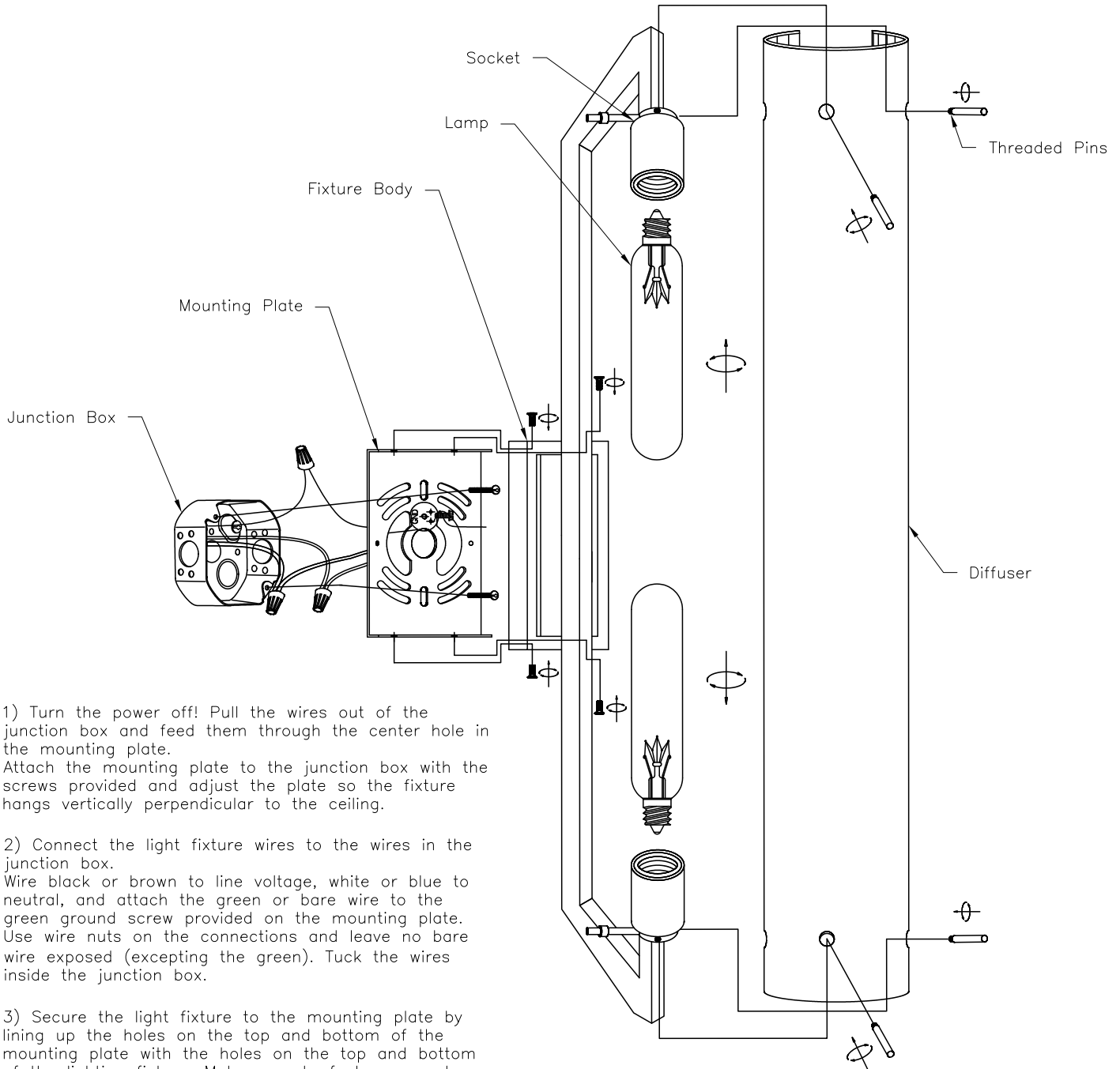


- Be sure to read and understand all instruction sheets completely before beginning assembly or installation.
- All assembly and installation work must be performed by qualified personnel, in accordance with all applicable national and local building and electrical codes.
- Be aware that the weight of some fixtures may exceed the strength rating of the 4" electrical junction box or other such hardware at your site. In all cases, it is the responsibility of the contractor to properly secure the fixture to the structure, and to provide adequate support for the fixture.
- Due to constant production improvements, details of the design, material or finish may change in any way that will not significantly alter installed appearance or reduce function or performance.



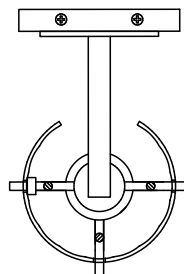
1) Turn the power off! Pull the wires out of the junction box and feed them through the center hole in the mounting plate. Attach the mounting plate to the junction box with the screws provided and adjust the plate so the fixture hangs vertically perpendicular to the ceiling.

2) Connect the light fixture wires to the wires in the junction box. Wire black or brown to line voltage, white or blue to neutral, and attach the green or bare wire to the green ground screw provided on the mounting plate. Use wire nuts on the connections and leave no bare wire exposed (excepting the green). Tuck the wires inside the junction box.

3) Secure the light fixture to the mounting plate by lining up the holes on the top and bottom of the mounting plate with the holes on the top and bottom of the lighting fixture. Make sure to fasten securely.

4) Screw the upper and lower lamps (provided by others) into the sockets and then hook the diffuser over the pins already attached to the socket. Screw in the four threaded pins through the holes in the diffuser into the socket.

5) Turn the power back on and you have completed the installation process.



REV.	BY	DATE	DESCRIPTION
INSTRUCTIONS			DRAWN BY: GB
8145-Faceted Scence			SHEET #: SHEET 1 OF 1
DATE: 12/5/2019		DWG: 8145-A-INST	

NORWELL

Éclairage et accessoires

Norwell Standard Product Faceted Installation

- Assurez-vous de lire et de bien comprendre toutes les fiches d'instructions avant de commencer l'assemblage ou l'installation.
- Tous les travaux d'assemblage et d'installation doivent être exécutés par du personnel qualifié, conformément à tous les codes électriques nationaux et locaux applicables du bâtiment
- Sachez que le poids de certains luminaires peut dépasser la résistance nominale de la boîte de jonction électrique de 4 pouces ou de tout autre matériel de ce type sur votre site . Dans tous les cas, il est de la responsabilité de l'entrepreneur de bien fixer le luminaire à la structure et de fournir un support adéquat pour le luminaire.
- En raison des améliorations constantes de la production, les détails de la conception, du matériau ou de la finition peuvent changer de quelque manière que ce soit, ce qui modifiera considérablement l'apparence de l'installation ou réduira la fonction ou les performances.
 1. Éteignez! Tirez les fils hors de la boîte de jonction et faites-les passer par le trou central de la plaque de montage. Fixez la plaque de montage à la boîte de jonction à l'aide des vis fournies.
 2. Connectez les fils du luminaire aux fils à l'extérieur de la boîte de jonction. Câblez le noir ou le marron à la tension secteur, le blanc ou le bleu au neutre, et fixez le fil vert ou nu à la vis de mise à la terre verte fournie sur la plaque de montage. Utilisez des serre-fils sur les connexions et ne laissez aucun fil dénudé exposé (à l'exception du vert). Rentez les fils à l'intérieur de la boîte de jonction.
 3. Fixez le luminaire à la plaque de montage en alignant les trous du couvercle décoratif avec les trous filetés de la plaque de montage et en vissant les vis à tête plate fournies. Assurez-vous de bien le fixer.
 4. Vissez la lampe dans la douille.
 5. Faites glisser le diffuseur sur la lampe et la douille de sorte que les trous du diffuseur s'alignent avec les trous du collier sous la douille, vissez les vis du diffuseur à travers le diffuseur dans le collier.
 6. Remettez l'appareil sous tension et vous avez terminé le processus d'installation.

Pour nettoyer votre appareil, époussez légèrement avec un chiffon doux. N'UTILISEZ PAS d'abrasifs ou d'ammoniaque.

NORWELL

Iluminación y accesorios

Norwell Standard Product\Faceted\Installation

- Asegúrese de leer y comprender todas las hojas de instrucciones por completo antes de comenzar el montaje o la instalación.
- Todo el trabajo de montaje e instalación debe ser realizado por personal calificado, de acuerdo con todos los códigos eléctricos de construcción nacionales y locales aplicables.
- Tenga en cuenta que el peso de algunos accesorios puede exceder la clasificación de resistencia de la caja de conexiones eléctricas de 4 "u otro hardware similar en su sitio. . En todos los casos, es responsabilidad del contratista asegurar adecuadamente el accesorio a la estructura y proporcionar el soporte adecuado para el accesorio.
- Debido a las constantes mejoras de producción, los detalles del diseño, el material o el acabado pueden cambiar de cualquier forma que altere significativamente la apariencia de la instalación o reduzca la función o el rendimiento.
 1. ¡Apague la energía! Saque los cables de la caja de conexiones y pásese por el orificio central de la placa de montaje. Fije la placa de montaje a la caja de conexiones con los tornillos proporcionados.
 2. Conecte los cables de la lámpara a los cables fuera de la caja de conexiones. Conecte el cable negro o marrón al voltaje de línea, el blanco o azul al neutro y conecte el cable verde o desnudo al tornillo de tierra verde provisto en la placa de montaje. Utilice tuercas para cables en las conexiones y no deje ningún cable desnudo expuesto (excepto el verde). Meta los cables dentro de la caja de conexiones.
 3. Asegure el artefacto de iluminación a la placa de montaje alineando los orificios de la cubierta decorativa con los orificios roscados de la placa de montaje y atornillando los tornillos de cabeza plana provistos. Asegúrese de sujetar de forma segura.
 4. Atornille la lámpara en el portalámparas.
 5. Deslice el difusor sobre la lámpara y el portalámparas de modo que los orificios del difusor se alineen con los orificios del collar debajo del enchufe. Atornille los tornillos del difusor a través del difusor en el collar.
 6. Vuelva a encenderlo y habrá terminado el proceso de instalación.

Para limpiar su aparato, espolvoree ligeramente con un paño suave. NO USE abrasivos ni amoníaco.