

CAUTION

1. Rated 110-120/60Hz, bulb E12 (6) 60W MAX.
2. Care should be taken to avoid damage to the surface of Fixture and Wires, wearing gloves are recommended when installing.
3. Connect black or red wire of the lighting to live wire while white or blue wire to neutral wire and double colored (or bare copper) wire to ground wire.
4. Never install lighting on a damp ceiling, the room should be dry and well ventilated.
5. Installation must be carried out by qualified electrician only.
6. Disconnect the power before installing, cleaning and replacing lighting.
7. Never cover the lighting when power is connected.
8. Firmness must be secured when installing ceiling tube, chain, pipe and other connecting parts.
9. Care should be taken to avoid damage when installing glass parts.
10. If the external flexible cable or cord of this luminaire is damaged, it shall be exclusively replaced by the manufacturer or his service agent or a similar qualified person in order to avoid a hazard.

CLEANING

Use only soft cloth to dust and clean. You may use warm water and mild soap.
NEVER use chemicals or abrasive cleaners as it may damage finish.

INSTRUCTION

Fixture #: 1082

Description: Large Cage

READ & SAVE THESE INSTRUCTIONS

INSTALLATION & OPERATION INSTRUCTIONS

TOOLS & MATERIALS REQUIRED: Screwdriver, Adjustable Wrench, Ladder, Wire Cutter
(Wiring supplies as required by electrical code)

GENERAL

1. To ensure the success of the installation, be sure to read these instructions carefully before beginning.
2. All electrical connections must be in accordance with the National Electrical Code, qualified licensed electricians are required to conduct the installation of electrical wiring.
3. The outlet box that is connected to the lighting must be directly supported by the building structure.
4. Before starting the installation, disconnect the power to prevent electrical shock..

NOTE: The important safeguards and instructions appearing in this manual are not meant to cover all possible conditions and situations that may occur. It must be understood that common sense, caution, and care are factors which can not be built into any product. These factors must be applied by the persons(s) caring for and operating the fixture.

UNPACK THE FIXTURE

Check the contents of the box. You should receive: Hardware package, Lampholder(s), Mounting block, Shade(s) - not provided on all models. Shade attachment screws (3 for each shade)-not provided on all models.

PREPARE INSTALLATION

1. First, turn off electricity and adjust the mounting block (or mounting tube) and attach it to the ceiling tightly, expose the supply wiring from the outlet box. Fix the mounting block with self-tapping screws provided for one models.
2. Attach grounding wire from the supply circuit to the mounting block with the green grounding attachment screw provided. Some models have a grounding wire attached to the fixture directly.
3. Make electrical connections-SEE BELOW.

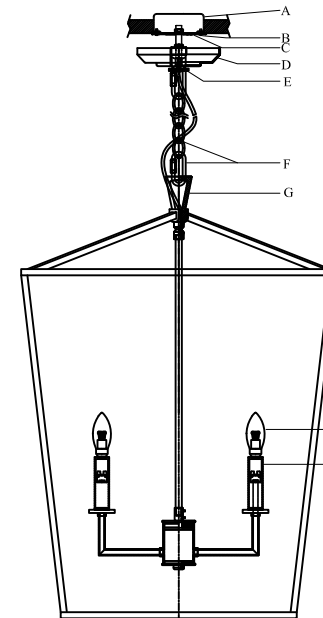
WIRE CONNECTION

Connect the white or blue wire(s) from the fixture to the white or blue wire(s) [neutral wire(s)] of the supply circuit. Connect the black or red wire(s) from the fixture to the black or red wire(s) [live wire(s)] of the supply circuit. Connect the green (or bare copper) wire to the grounding conductor (grounding wire) of the supply circuit. If your fixture is supplied with an SPT Cord, connect the half of the SPT Cord that in ribbed surface to the white wire of the supply circuit. Connect the smooth half of the wire (the half with markings) to the black wire of the supply circuit. Use U.L. Listed wire connectors suitable for the size, type, and number of conductors. No loose strands or loose wires should be present. Secure wire connectors with U.L. Listed electrical tape. See diagram of wire connection.

INSTALLATION

1. First, turn off electricity and attach the mounting block or mounting pipe to the ceiling tightly, and then make wire connection.
2. Attach the lighting to mounting surface (wall or ceiling) by nut or machine screw.
3. Install bulb(s). Install shade(s) first if provided and then screw bulb(s) into all socket(s), care should be taken to avoid damage of the shade(s) when glass shade(s) are provided.
4. Outdoor wall fixture must be caulked with suitable RTV or Silicone compound around the top and sides of the cover plate to reduce the chance of water intruding into the splicing area. Leave the bottom clear to allow moisture a means of escape.
5. Restore electricity and check the operation of the lighting fixture.

CAUTION: Refer to the label located near the lampholder for recommended maximum wattage-do not exceed recommended wattage.



- (A) J-box
- (B) Screw
- (C) Cross bar
- (D) Canopy
- (E) Thread tube
- (G) Lamp body
- (H) Bulbs
- (I) Socket
- (F) Quick link & chain

Assembly Instruction:

1. Locking the (F) Chain & quick link and the stem to the cross bar (C) with metal laser part
2. locking the Cross bar (C) to the J-box (A) with screw (B)
3. Tie the bulbs (H) to the socket (I), and test the bulbs
4. Fixing the lamp body (G) on the Chain & quick link (F), connect the wire and adjusted the height
5. Fixing the canopy (D) to the ceiling with thread tube (E)
6. Finished installing and turn on the power

NORWELL

Éclairage et accessoires
LINEAR CAGE

ATTENTION:

1. nominale 110 ~ 120Hz, ampoule E12 (3) 60W MAX.
2. Des précautions doivent être prises pour éviter d'endommager la surface du luminaire et des fils, le port de gants est recommandé lors de l'installation.
3. Connectez le fil noir ou rouge de l'éclairage au fil sous tension tandis que le fil blanc ou bleu au fil neutre et le fil bicolore (ou en cuivre nu) au fil de terre
4. N'installez jamais l'éclairage sur un plafond humide, la pièce doit être sèche et bien ventilée.
5. L'installation doit être effectuée uniquement par un électricien qualifié.
6. Débranchez l'alimentation avant d'installer, de nettoyer et de remplacer l'éclairage.
7. Ne couvrez jamais l'éclairage lorsque l'alimentation est branchée.
8. La fermeté doit être assurée lors de l'installation du tube de plafond, de la chaîne, du tuyau et d'autres pièces de connexion.
9. Des précautions doivent être prises pour éviter tout dommage lors de l'installation de pièces en verre.
10. Si le câble ou le cordon flexible externe de ce luminaire est endommagé, il doit être remplacé exclusivement par le fabricant ou son agent de service ou une personne qualifiée similaire afin d'éviter un danger.

NETTOYAGE:

Pour nettoyer votre appareil, épousseter légèrement avec un chiffon doux. N'UTILISEZ PAS d'abrasifs ou d'ammoniaque.

GÉNÉRAL:

1. Pour assurer le succès de l'installation, assurez-vous de lire attentivement ces instructions avant de commencer.
2. Toutes les connexions électriques doivent être conformes au Code national de l'électricité, des électriciens agréés qualifiés sont nécessaires pour effectuer l'installation du câblage électrique.
3. La boîte de sortie reliée à l'éclairage doit être directement supportée par la structure du bâtiment.
4. Avant de commencer l'installation, débranchez l'alimentation pour éviter tout choc électrique.

REMARQUE: Les précautions et instructions importantes figurant dans ce manuel ne sont pas destinées à couvrir toutes les conditions et situations possibles qui peuvent se produire, il faut comprendre que le bon sens, la prudence et le soin sont des facteurs qui ne peuvent être intégrés à aucun produit. Ces facteurs doivent être appliqués par la ou les personnes qui prennent soin de l'appareil et le font fonctionner.

DÉBALLER LE FIXTURE:

Vérifiez le contenu de la boîte, Vous devriez recevoir: Emballage de matériel, douille (s) de lampe, bloc de montage, abat-jour (s) - non fournis sur tous les modèles. Vis de fixation de l'abat-jour (3 pour chaque abat-jour) - non fournies sur tous les modèles.

PRÉPARER L'INSTALLATION:

1. Tout d'abord, coupez l'électricité et ajustez le bloc de montage (ou le tube de montage) et fixez-le au plafond en exposant fermement le câblage d'alimentation de la boîte de sortie. Fixez le bloc de montage avec les vis autotaraudeuses fournies pour un modèle.
2. Fixez le fil de mise à la terre du circuit d'alimentation au bloc de montage à l'aide de la vis de fixation de mise à la terre verte fournie. Certains modèles ont un fil de mise à la terre directement attaché au luminaire.
3. Effectuer les connexions électriques - VOIR CI-DESSOUSDES

LES CONNEXIONS FILS:

Connectez le (s) fil (s) blanc ou bleu du luminaire au (x) fil (s) blanc ou bleu [fil (s) neutre (s)] du circuit d'alimentation. Connectez le (s) fil (s) noir (s) ou rouge (s) du luminaire au (x) fil (s) noir (s) ou rouge (s) [fil (s) sous tension] du circuit d'alimentation. Connectez le fil vert (ou cuivre nu) au conducteur de mise à la terre (fil de mise à la terre) du circuit d'alimentation. Si votre appareil est fourni avec un cordon SPT, connectez la moitié du cordon SPT nervuré au fil blanc du circuit d'alimentation. Connectez la moitié lisse du fil (la moitié avec des marques) au fil noir du circuit d'alimentation. Utilisez des connecteurs de fils homologués UL adaptés à la taille, au type et au nombre de conducteurs. Aucun brin ou fil lâche ne doit être présent. Fixez les connecteurs de fils avec du ruban isolant homologué UL.

Voir le schéma de connexion des fils.

INSTALLATION:

1. Tout d'abord, coupez l'électricité et fixez fermement le bloc de montage ou le tuyau de montage au plafond, puis effectuez une connexion filaire.
2. Fixez l'éclairage à la surface de montage (mur ou plafond) à l'aide d'un écrou ou d'une vis mécanique.
3. Installez les ampoules. Installez le (s) abat-jour fourni en premier et la ou les ampoules à vis dans toutes les douilles, des précautions doivent être prises pour éviter d'endommager le ou les abat-jour lorsque le ou les abat-jour en verre sont fournis.
4. Les fixations murales extérieures doivent être calfeutrées avec du RTV ou un composé de silicone approprié autour du dessus et des côtés de la plaque de recouvrement pour réduire le risque d'intrusion d'eau dans la zone d'épissage. Laissez le fond clair pour permettre à l'humidité de s'échapper.
5. Rétablissez l'électricité et vérifiez le fonctionnement du luminaire

ATTENTION: Reportez-vous à l'étiquette située près du porte-lampe pour connaître la puissance maximale recommandée - ne dépassez pas la puissance recommandée.

Norwell Manufacturing Company, Inc. - 82 Stevens Street East Taunton, MA 02718 - Tél: 508-823-1751 www.Norwellinc.com

NORWELL

Iluminación y accesorios
LINEAR CAGE

PRECAUCIÓN:

1. 110 ~ 120Hz, bombilla E12 (3) 60W MAX.
2. Se debe tener cuidado para evitar daños en la superficie del accesorio y los cables, se recomienda usar guantes al realizar la instalación.
3. Conecte el cable negro o rojo de la iluminación a un cable vivo, mientras que el cable blanco o azul al cable neutro y el cable de dos colores (o cobre desnudo) al cable de tierra.
4. Nunca instale iluminación en un techo húmedo, la habitación debe estar seca y bien ventilada.
5. La instalación debe ser realizada únicamente por un electricista calificado.
6. Desconecte la energía antes de instalar, limpiar y reemplazar la iluminación.
7. Nunca cubra la iluminación cuando la energía esté conectada.
8. Debe asegurarse la firmeza al instalar el tubo de techo, la cadena, el tubo y otras piezas de conexión.
9. Se debe tener cuidado para evitar daños al instalar piezas de vidrio.
10. Si el cable flexible externo o el cordón de esta luminaria está dañado, deberá ser reemplazado exclusivamente por el fabricante o su agente de servicio o una persona calificada similar para evitar un peligro.

LIMPIEZA:

Para limpiar su aparato, espolvoree ligeramente con un paño suave. NO USE abrasivos ni amoníaco.

GENERAL:

1. Para asegurar el éxito de la instalación, asegúrese de leer estas instrucciones cuidadosamente antes de comenzar.
2. Todas las conexiones eléctricas deben estar de acuerdo con el Código Eléctrico Nacional; se requieren electricistas calificados con licencia para realizar la instalación del cableado eléctrico.
3. La caja de salida que está conectada a la iluminación debe estar apoyada directamente por la estructura del edificio.
4. Antes de comenzar la instalación, desconecte la alimentación para evitar descargas eléctricas.

NOTA: Las importantes medidas de seguridad e instrucciones que aparecen en este manual no pretenden cubrir todas las posibles condiciones y situaciones que pueden ocurrir, debe entenderse que el sentido común, la precaución y el cuidado son factores que no pueden incorporarse a ningún producto. Estos factores deben ser aplicados por la (s) persona (s) que cuidan y operan el artefacto.

DESEMBALA EL ACCESORIO:

Verifique el contenido de la caja. Debe recibir: Paquete de hardware, portalámparas, bloque de montaje, pantalla (s), no incluidos en todos los modelos. Tornillos de fijación de la pantalla (3 para cada pantalla): no se incluyen en todos los modelos.

PREPARE LA INSTALACIÓN:

1. Primero, apague la electricidad y ajuste el bloque de montaje (o tubo de montaje) y fíjelo al techo firmemente exponiendo el cableado de suministro de la caja de salida. Fije el bloque de montaje con tornillos autorroscantes proporcionados para un modelo.
2. Conecte el cable de conexión a tierra del circuito de suministro al bloque de montaje con el tornillo de conexión a tierra verde que se proporciona. Algunos modelos tienen un cable de conexión a tierra conectado directamente al dispositivo.
3. Realice las conexiones eléctricas. VEA A CONTINUACIÓN LAS LOS

CONEXIONES DECABLES:

Conecte los cables blancos o azules del aparato al cable (s) blanco o azul [cable (s) neutro (s)] del circuito de suministro. Conecte el (los) cable (s) negro o rojo del aparato al (los) cable (s) negro o rojo [cable (s) vivo (s)] del circuito de suministro. Conecte el cable verde (o cobre desnudo) al conductor de conexión a tierra (cable de conexión a tierra) del circuito de suministro. Si su aparato se suministra con un cable SPT, conecte la mitad del cable SPT que está acanalado al cable blanco del circuito de suministro. Conecte la mitad lisa del cable (la mitad con marcas) al cable negro del circuito de suministro. Utilice conectores de cable aprobados por UL adecuados para el tamaño, tipo y número de conductores. No debe haber hebras sueltas ni cables sueltos. Asegure los conectores de cables con cinta aislante aprobada por UL.

Ver diagrama de conexión de cables.

INSTALACIÓN:

1. Primero, apague la electricidad y conecte el bloque de montaje o la tubería de montaje al techo firmemente, y luego haga una conexión de cables.
2. Fije la iluminación a la superficie de montaje (pared o techo) con una tuerca o un tornillo de máquina.
3. Instale la (s) bombilla (s). Primero instale las cortinas provistas y la (s) bombilla (s) roscada en todos los casquillos; se debe tener cuidado para evitar dañar las cortinas cuando se proporcionen cortinas de vidrio.
4. Los accesorios de pared para exteriores deben calafatear con RTV o compuesto de silicona adecuado alrededor de la parte superior y los lados de la placa de cubierta para reducir la posibilidad de que el agua entre en el área de empalme. Deje la parte inferior despejada para permitir que la humedad sea un medio de escape.
5. Restaure la electricidad y verifique el funcionamiento del artefacto de iluminación

PRECAUCIÓN: Consulte la etiqueta ubicada cerca del portalámparas para conocer la potencia máxima recomendada; no exceda la potencia recomendada.