

## ROCKET FINISHING / TERMINADO DEL COHETE / FINITION DE LA FUSÉE

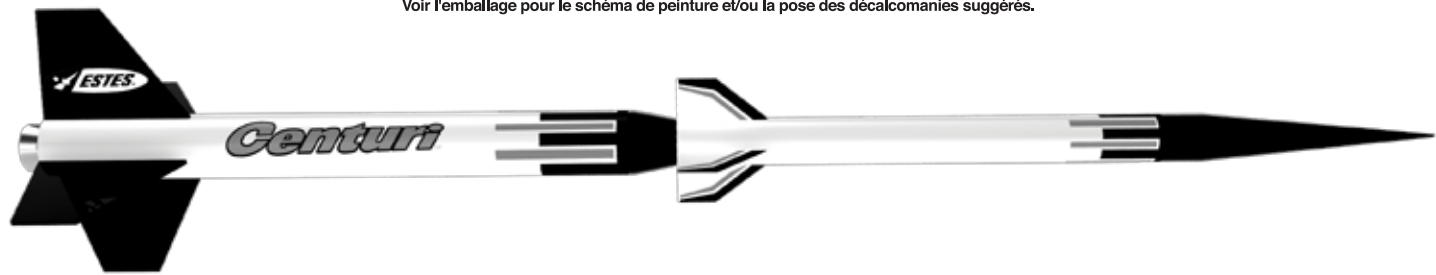
Spray rocket with white primer, let dry & sand. Repeat until rocket is smooth, then paint. Apply decals after paint is dry. OPTIONAL: Clear coat entire rocket when paint dries. / Rociar el cohete con base de pintura blanca, dejar secar & lijar. Repetir el proceso hasta que el cohete quede liso. Después pintar. OPCIONAL: Cuando la pintura se seque, cubrir todo el cohete con pintura transparente. / Vaporiser la fusée avec un apprêt blanc, laisser sécher et poncer. Répéter jusqu'à ce que la fusée soit lisse. Peindre ensuite. OPTIONNEL: Appliquer une couche de peinture incolore sur toute la fusée lorsque la peinture est sèche.

1. Cut decals from sheet, trimming close to edge.
2. One at a time, place in warm water until decal curls and begins to relax.
3. Remove and position on rocket, sliding decal away from backing material.
4. Blot with clean paper towel. Let set overnight.
5. Optional; apply protective clear coat.

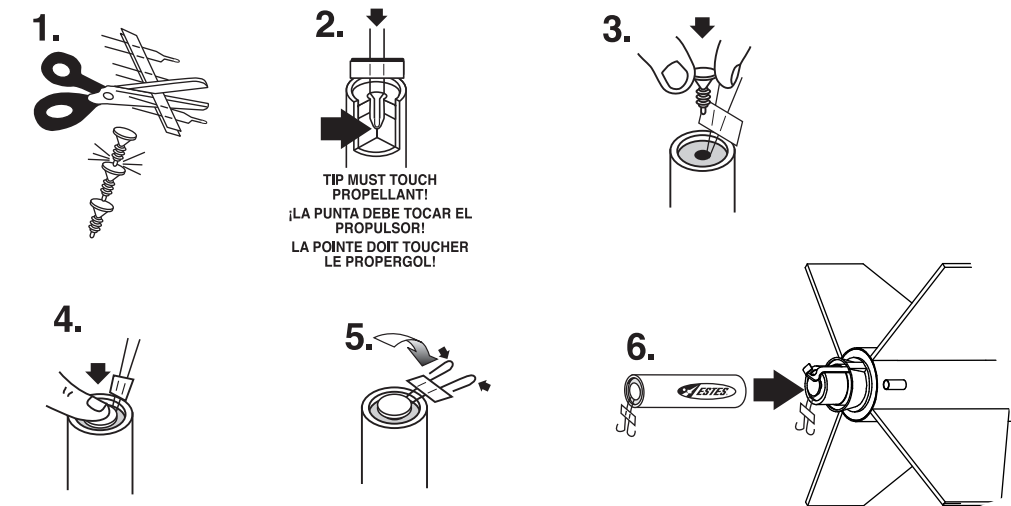
1. Cortar las calcomanías de la hoja, cortar cerca del borde.
2. Una a la vez, poner en agua tibia hasta que la calcomanía se enrosque y empiece a relajarse.
3. Sacarla y colocarla en el cohete, deslizando la calcomanía para separarla del material de respaldo.
4. Secar con una toalla de papel limpia. Dejar secar durante la noche.
5. Opcional; poner una capa de pintura protectora transparente.

1. Découper les décalcomanies de la feuille, en coupant près du bord.
2. Une à la fois, placer les décalcomanies dans de l'eau tiède jusqu'à ce qu'elles se relèvent et commencent à se détendre.
3. Retirer la décalcomanie de la feuille et la placer sur la fusée, en la faisant glisser pour l'éloigner du matériau de support.
4. Sécher avec une serviette en papier propre. Laisser sécher toute la nuit.
5. Optionnel : appliquer une couche incolore de protection.

Please refer to packaging for suggested paint scheme and/or decal placement. / Te pedimos ver en el embalaje los esquemas de pintura sugeridos y/o la colocación de la calcomanía. / Voir l'emballage pour le schéma de peinture et/ou la pose des décalcomanies suggérés.



## PREPARE ENGINE / PREPARAR EL MOTOR / PRÉPARER LE MOTEUR

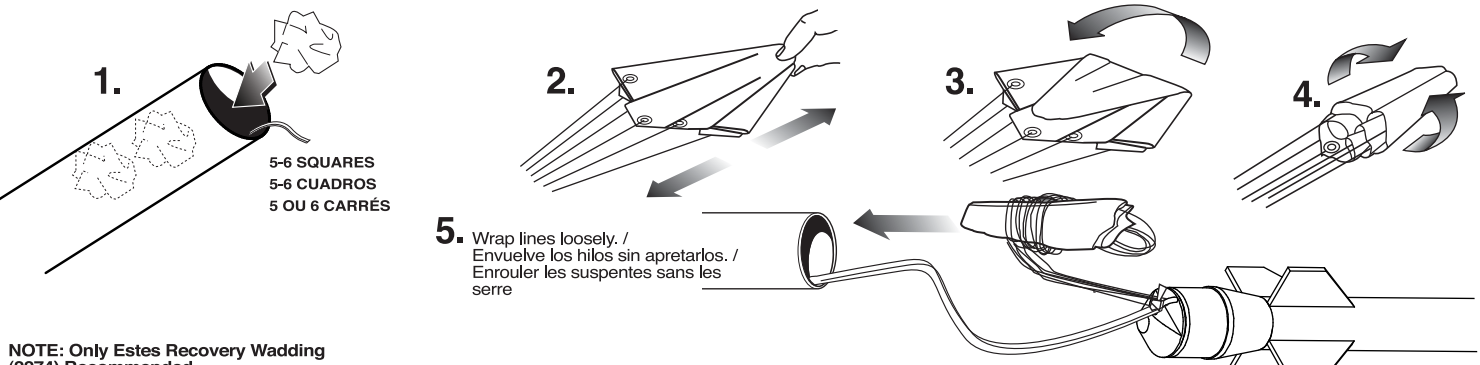


**WARNING: FLAMMABLE**  
To avoid serious injury, read instructions & NAR Safety Code included with engines. **PREPARE YOUR ENGINE ONLY WHEN YOU ARE OUTSIDE AT THE LAUNCH SITE PREPARING TO LAUNCH!** If you do not use your prepared engine, remove the igniter before storing your engine.

**ADVERTENCIA: FLAMABLE**  
Para evitar lesiones graves, lee las instrucciones y los Códigos de Seguridad de la Asociación Nacional de Cohetes que se incluyen con los motores. **PREPARA TU MOTOR ÚNICAMENTE YA QUE TE ENCUENTRAS AFUERA PREPARANDO EL LANZAMIENTO EN EL SITIO DE LANZAMIENTO!** Si no utilizas el motor ya preparado, quítale el encendedor antes de guardar el motor.

**AVERTISSEMENT: INFLAMMABLE**  
Pour éviter des blessures graves, lisez les instructions et le code de sécurité N.A.R. (Association nationale de fuséologie, E.-U.) inclus avec les moteurs. **PRÉPAREZ VOTRE MOTEUR UNIQUEMENT LORSQUE VOUS ÊTES À L'EXTÉRIEUR, AU SITE DE LANZAMIENTO, PRÉPARANT LE LANZAMIENTO.** En cas de non utilisation d'un moteur préparé, enlever l'allumeur avant de ranger le moteur.

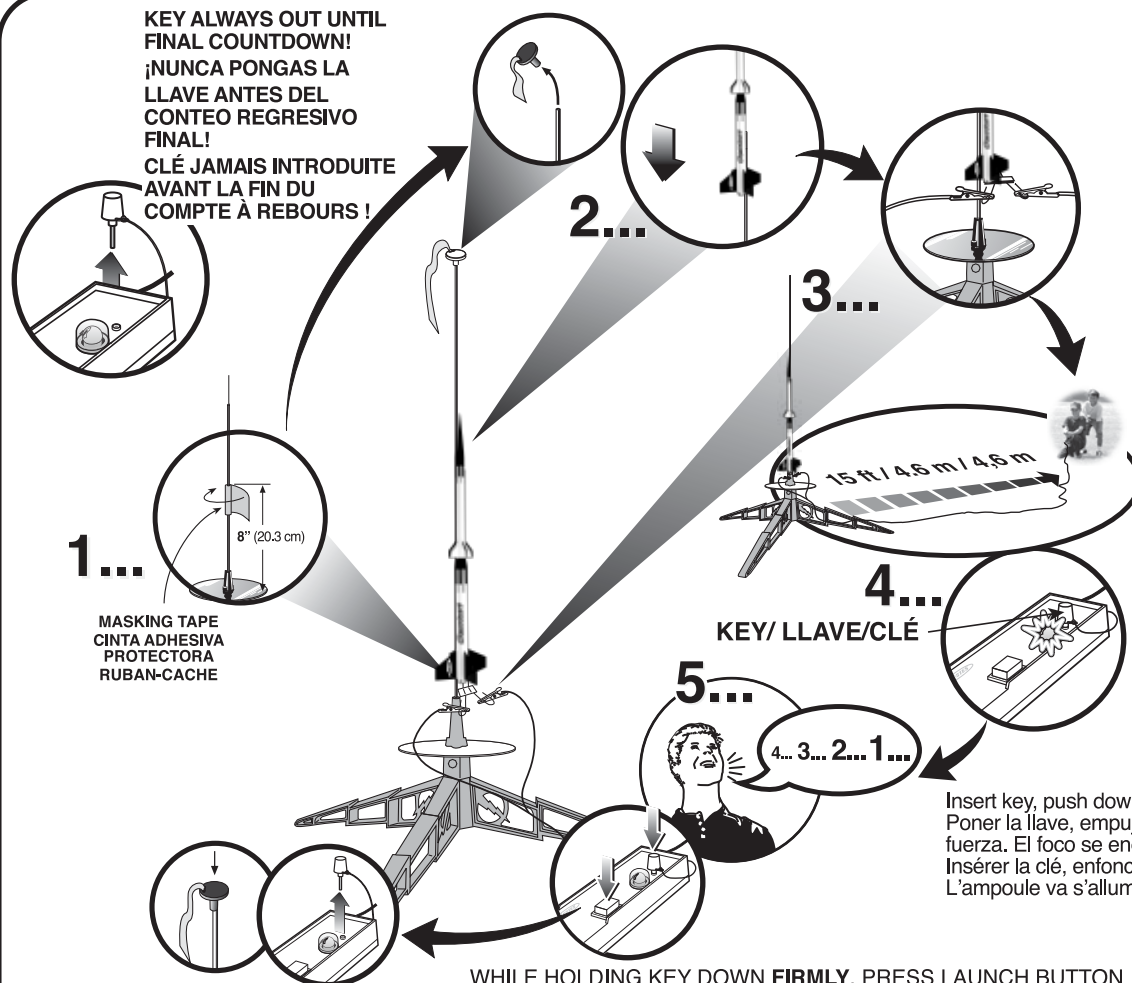
## PREPARE FLIGHT RECOVERY / PREPARAR LA RECUPERACIÓN DE VUELO / PRÉPARER LA RÉCUPÉRATION DU VOL



**NOTE: Only Estes Recovery Wadding (2274) Recommended.**  
**NOTA: Se recomienda únicamente la Guata de Recuperación de Estes (2274)**  
**REMARQUE: Le rembourrage de récupération Estes (2274) est le seul recommandé.**

**NOTE: Recovery wadding and parachute must slide easily into body tube. If too tight, redo.**  
**NOTA: La guata de recuperación y el paracaídas deben deslizarse con facilidad dentro del tubo. Si están muy apretados, vuélvelos a colocar.**  
**REMARQUE: Le rembourrage et le parachute de récupération doivent coulisser facilement dans le tube du corps. Si c'est trop serré, recommencer.**

**KEY ALWAYS OUT UNTIL FINAL COUNTDOWN!**  
**¡NUNCA PONGAS LA LLAVE ANTES DEL CONTEO REGRESIVO FINAL!**  
**CLÉ JAMAIS INTRODUITE AVANT LA FIN DU COMPTE À REBOURS !**



**1...**  
MASKING TAPE  
CINTA ADHESIVA  
PROTECTORA  
RUBAN-CACHE

**2...**

**3...**

**4...**  
KEY/ LLAVE/CLÉ

**5...**

Insert key, push down hard. Bulb will light. / Poner la llave, empujarla hacia abajo con fuerza. El foco se encenderá. / Insérer la clé, enfoncer vigoureusement. L'ampoule va s'allumer.

**WHILE HOLDING KEY DOWN FIRMLY, PRESS LAUNCH BUTTON UNTIL LIFTOFF!**  
**¡MIENTRAS SOSTIENES LA LLAVE CON FIRMEZA HACIA ABAJO, OPRIME EL BOTÓN DE LANZAMIENTO HASTA QUE DESPEGUE!**  
**TOUT EN MAINTENANT FERMEMENT LA CLÉ ENFONCÉE, APPUYER SUR LE BOUTON DE LANZAMIENTO JUSQU'AU DÉCOLLAGE!**



## PRECAUTIONS PRECAUCIONES PRÉCAUTIONS



NAR Safety Code  
Código de Seguridad NAR  
Code de sécurité N.A.R.



NO DRY GRASS OR WEEDS  
NO PASTO SECO O MALEZA  
PAS D'HERBE OU DE MAUVAISES HERBES SÈCHES

**PRE-LAUNCH CHECK** For safety, never launch a damaged rocket. Check the rocket's body, nose cone and fins. Also, check the engine mount, recovery system and launch lug(s). Repair any damage before launching the rocket.

**FLYING YOUR ROCKET** Choose a large field (500 ft. [152 m] square) free of dry weeds and brown grass. The larger the launch area, the better your chance of recovering your rocket. Football fields and playgrounds are great. Launch only with little or no wind and good visibility. Always follow the National Association of Rocketry (NAR) SAFETY CODE. **MISFIRES TAKE THE KEY OUT OF THE CONTROLLER. WAIT ONE MINUTE BEFORE GOING NEAR THE ROCKET!** Disconnect the igniter clips and remove the engine. Take the plug and igniter out of the engine. If the igniter has burned, it worked but did not ignite the engine because it was not touching the propellant inside the engine. Put a new igniter all the way inside the engine without bending it. Push the plug in place. Repeat the steps under Countdown and Launch.

**REVISIÓN ANTES DEL LANZAMIENTO** Por tu seguridad, nunca lances un cohete dañado. Revisa el cuerpo del cohete, el cono de la nariz y las aletas. También, revisa el soporte del motor, el sistema de recuperación y la(s) agarradera(s) de lanzamiento. Si hay algún daño, repáralo antes de lanzar el cohete.

**PARA VOLAR EL COHETE** Encuentra un campo grande (500 pies [152m] cuadrados) sin maleza o pasto café. Entre más grande sea el área de lanzamiento, más grandes serán las probabilidades de que recuperes tu cohete. Los campos de futbol y los parques son muy buenos. Lánzalo únicamente cuando haya muy poco viento o no haya viento y cuando haya buena visibilidad. Siempre sigue las instrucciones del Código de Seguridad de la Asociación Nacional de Cohetes (NAR por sus siglas en inglés). **FALLAS SACA LA LLAVE DEL CONTROLADOR. ¡ESPERA UN MINUTO ANTES DE ACERCARTE AL COHETE!** Desconecta las pinzas del encendedor y quita el motor. Saca el tapón de seguridad y el encendedor del motor. Si el encendedor se quemó, funcionó pero no encendió el motor ya que no estaba tocando el propulsor de adentro del motor. Pon otro encendedor hasta adentro del motor sin doblarlo. Empujar el tapón de seguridad hasta ponerlo en su lugar. Repite los pasos indicados en Conteo Regresivo y Lanzamiento.

**CONTRÔLE AVANT LANCEMENT** Pour des raisons de sécurité, ne jamais lancer une fusée endommagée. Vérifier le corps, le nez conique et les ailerons de la fusée. Vérifier aussi le bâti moteur, le système de récupération et la ou les cosse de lancement. Réparer tout dommage avant de lancer la fusée.

**VOL DE LA FUSÉE** Choisir un grand champ (152 m2) sans mauvaises herbes sèches ni herbe marron. Plus l'aire de lancement est grande, meilleures sont les chances de récupération de la fusée. Les terrains de football et terrains de jeux sont parfaits. Lancer seulement quand il y a peu ou pas de vent et une bonne visibilité. Toujours observer le CODE DE SÉCURITÉ de l'Association nationale de fuséologie (N.A.R., E.-U.). **RATÉS D'ALLUMAGE ENLEVER LA CLÉ DU CONTRÔLEUR. ATTENDRE UNE MINUTE AVANT DE S'APPROCHER DE LA FUSÉE!** Déconnecter les pinces de l'allumeur et retirer le moteur. Retirer la fiche et l'allumeur du moteur. Si l'allumeur a brûlé, il a fonctionné mais n'a pas allumé le moteur parce qu'il ne touchait pas le propergol à l'intérieur du moteur. Placer un allumeur neuf dans le moteur sans le courber. Pousser la fiche en place. Répéter les étapes de compte à rebours et lancement.

© 2012 Estes-Cox Corp. All rights reserved. / Todos los derechos están reservados. / Tous droits réservés.

PN 66799 (4-12)



Estes-Cox Corp.  
1295 H Street, Po Box 227  
Penrose, Co 81240-0227  
Made In Guangdong, China  
Hecho En Guangdong, China  
Fabriqué A Guangdong, Chine

# CENTURI™



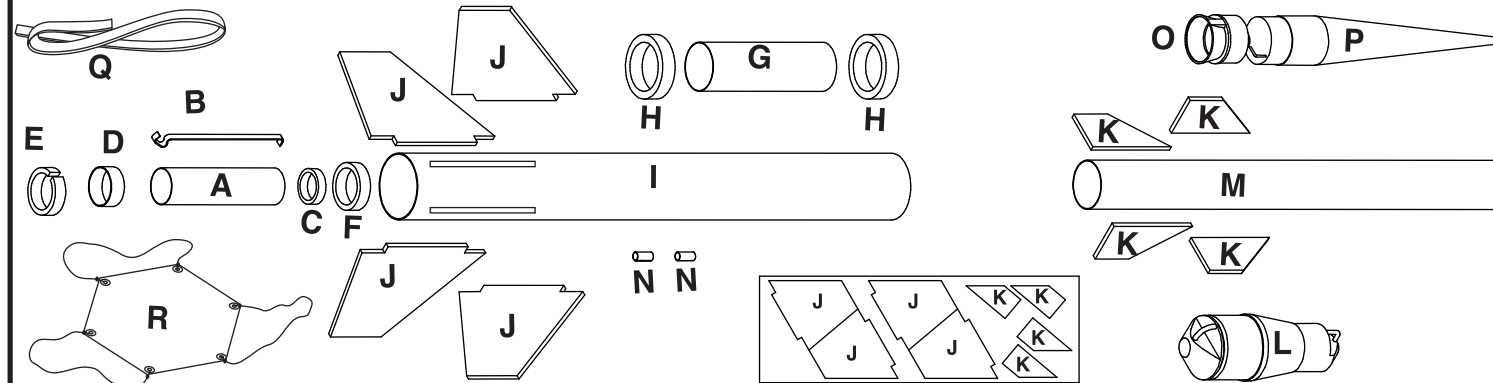
3232  
www.estesrockets.com

## MODEL ROCKET INSTRUCTIONS / INSTRUCCIONES PARA EL MODELO DE COHETE / INSTRUCTIONS POUR LES FUSÉES MINIATURES

KEEP FOR FUTURE REFERENCE · GUÁRDALAS PARA FUTURA REFERENCIA · À CONSERVER POUR RÉFÉRENCE ULTÉRIEURE

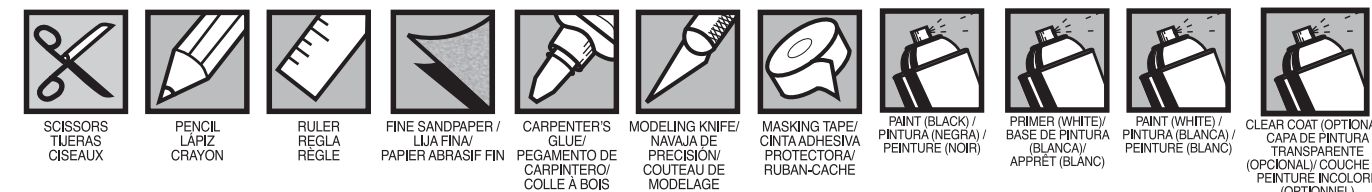
**IMPORTANT: Please record date found on decal and keep for future reference.**  
**IMPORTANT: Favor de escribir la fecha que aparece en la calcomanía y guardarla para futura referencia.**  
**IMPORTANT: Prendre note de la date indiquée sur la décalcomanie et conserver pour toute référence ultérieure.**

*Assembly Tip: Read all instructions. Make sure you have all parts and supplies. Test fit all parts before applying glue. Sand as necessary for precision assembly. Product color and shape may vary. / Consejo para el ensamblaje: Leer todas las instrucciones. Asegurarse de tener todas las partes y los materiales. Probar el ajuste de las piezas antes de poner el pagamento. Lijar lo que sea necesario para obtener un ensamblaje preciso. El color y la forma pueden variar. / Conseil d'assemblage: Lire toutes les instructions. S'assurer de posséder toutes les pièces et accessoires. Vérifier si les pièces s'assemblent bien avant de mettre de la colle. Poncer autant que nécessaire pour assurer un assemblage précis. La couleur et la forme du produit peuvent varier.*



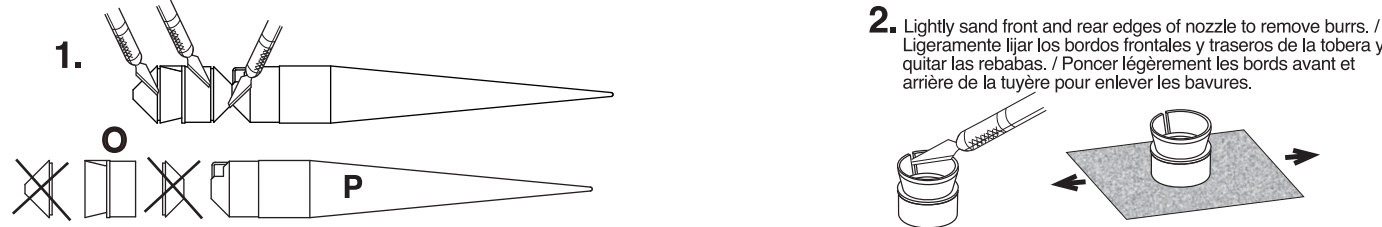
Part/ Piezas/ Pièce	Qty/ Ctd./ Qté	Description/ Descripción/ Description	Part Number/ Número de la Pieza/ N° de pièce
A	1	Engine mount tube / Tubo del soporte del motor / Tube du bâti moteur	030408
B	1	Engine hook / Gancho del motor / Crochet de moteur	035021
C	1	Engine block / Bloqueador del motor / Butée du moteur	030224
D	1	Mylar engine hook retainer ring / Aro de retención Mylar del gancho del motor / Bague de ajustaje Mylar du crochet de moteur	030168
E	1	Split adapter ring / Rondana adaptadora abierta / Bague adaptatrice fendue	080425
F	1	Adapter ring / Rondana adaptadora / Bague adaptatrice	030164-2
G	1	Engine adapter tube / Tubo adaptador para el motor / Tube adaptateur du moteur	031305
H	2	Adapter ring / Rondana adaptadora / Bague adaptatrice	030166-2
I	1	Slotted body tube / Tubo del cuerpo con ranuras / Tube du corps avec fentes	031782
J	1	Laser cut sheet includes: / La hoja cortada con láser incluye: / La feuille coupée au laser comprend:	066797
J	4	Laser cut fins / Aletas cortadas con láser / Ailerons coupés au laser	
K	4	Laser cut fins / Aletas cortadas con láser / Ailerons coupés au laser	
L	1	Plastic tube adapter / Adaptador para el tubo hecho de plástico / Adaptateur de tubes en matière plastique	030101
M	1	Body tube / Tubo del cuerpo / Tube du corps	030456
N	2	Launch lug / Agarraderas de lanzamiento / Cosse de lancement	038176
P	1	Plastic parts set / Juego de piezas de plástico / Jeu de pièces en matière plastique	071026
O	1	Tail cone / Cono de la cola / Cône de queue	
P	1	Nose cone / Cono de la nariz / Nez conique	
Q	1	Shock cord / Cuerda de tensión / Sandow	038364
R	1	Parachute / Paracaídas / Parachute	035801
	1	Waterslide decal (not shown) / Calcomanía para sumergir en agua (no ilustrada) / Décalcomanie par glissement à l'eau (non représentée)	066798

## SUPPLIES / MATERIALES / FOURNITURES

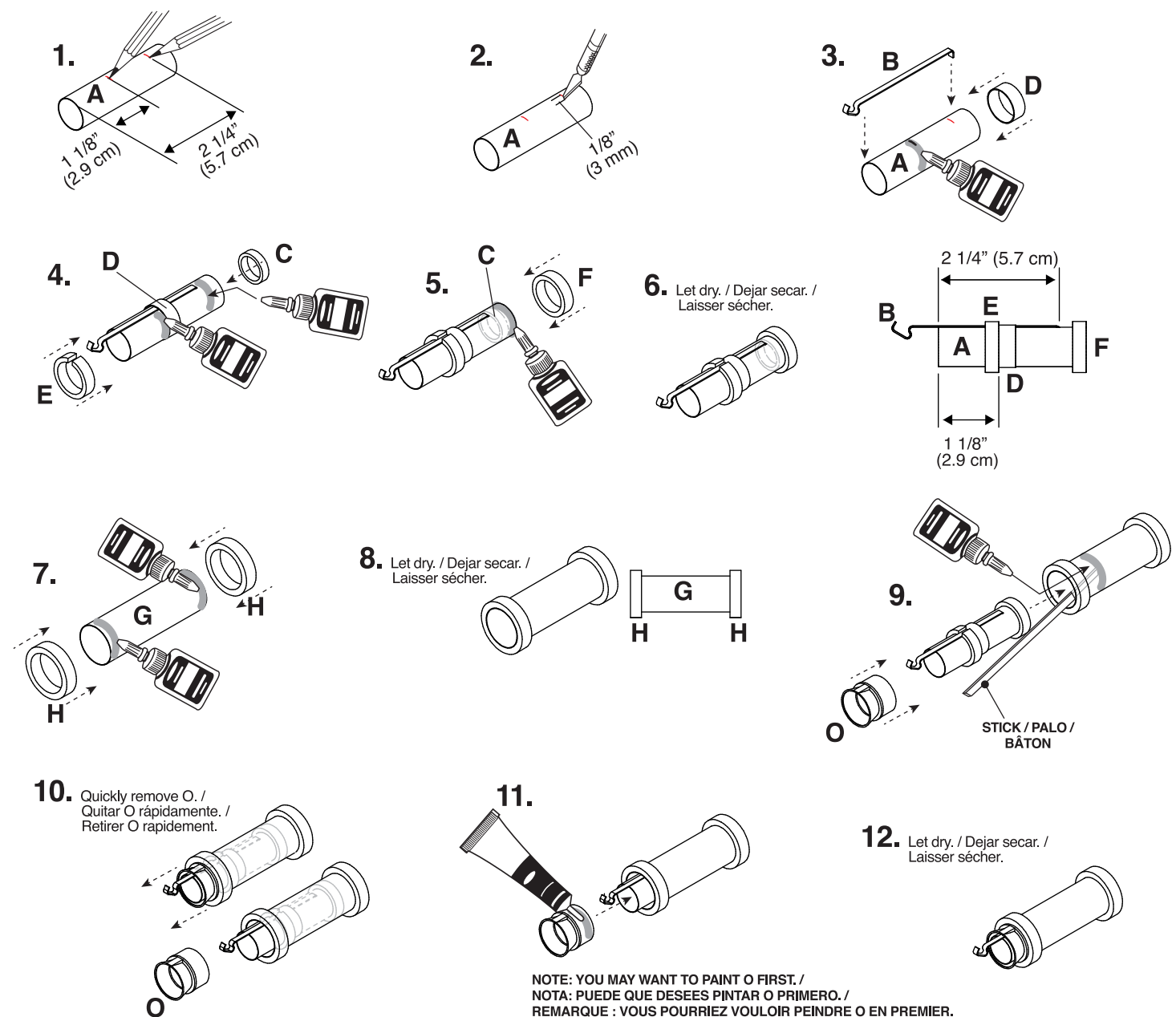


SCISSORS / TIJERAS / CISEAUX  
PENCIL / LAPIZ / CRAYON  
RULER / REGLA / RÉGLE  
FINE SANDPAPER / LLA FINA / PAPIER ABRASIF FIN  
CARPENTER'S GLUE / PEGAMENTO DE CARPINTERO / COLLE À BOIS  
MODELING KNIFE / NAJAJA DE PRECISION / COUPEAU DE MODELAGE  
MASKING TAPE / CINTA ADHESIVA PROTECTORA / RUBAN-CACHE  
PAINT (BLACK) / PINTURA (NEGRA) / PEINTURE (NOIR)  
PRIMER (WHITE) / BASE DE PINTURA (BLANCA) / APPRÊT (BLANC)  
PAINT (WHITE) / PINTURA (BLANCA) / PEINTURE (BLANC)  
CLEAR COAT (OPTIONAL) / CAPA DE PINTURA TRANSPARENTE (OPCIONAL) / COUCHE DE PEINTURE INCOLORE (OPTIONNEL)

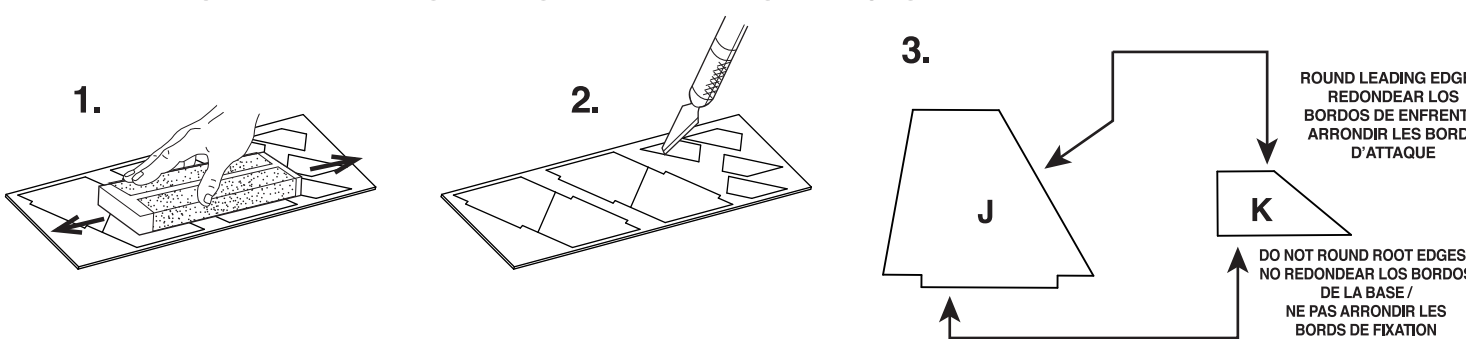
**PREPARE NOSE CONE / PREPARAR EL CONO DE LA NARIZ / PRÉPARER LE NEZ CONIQUE**



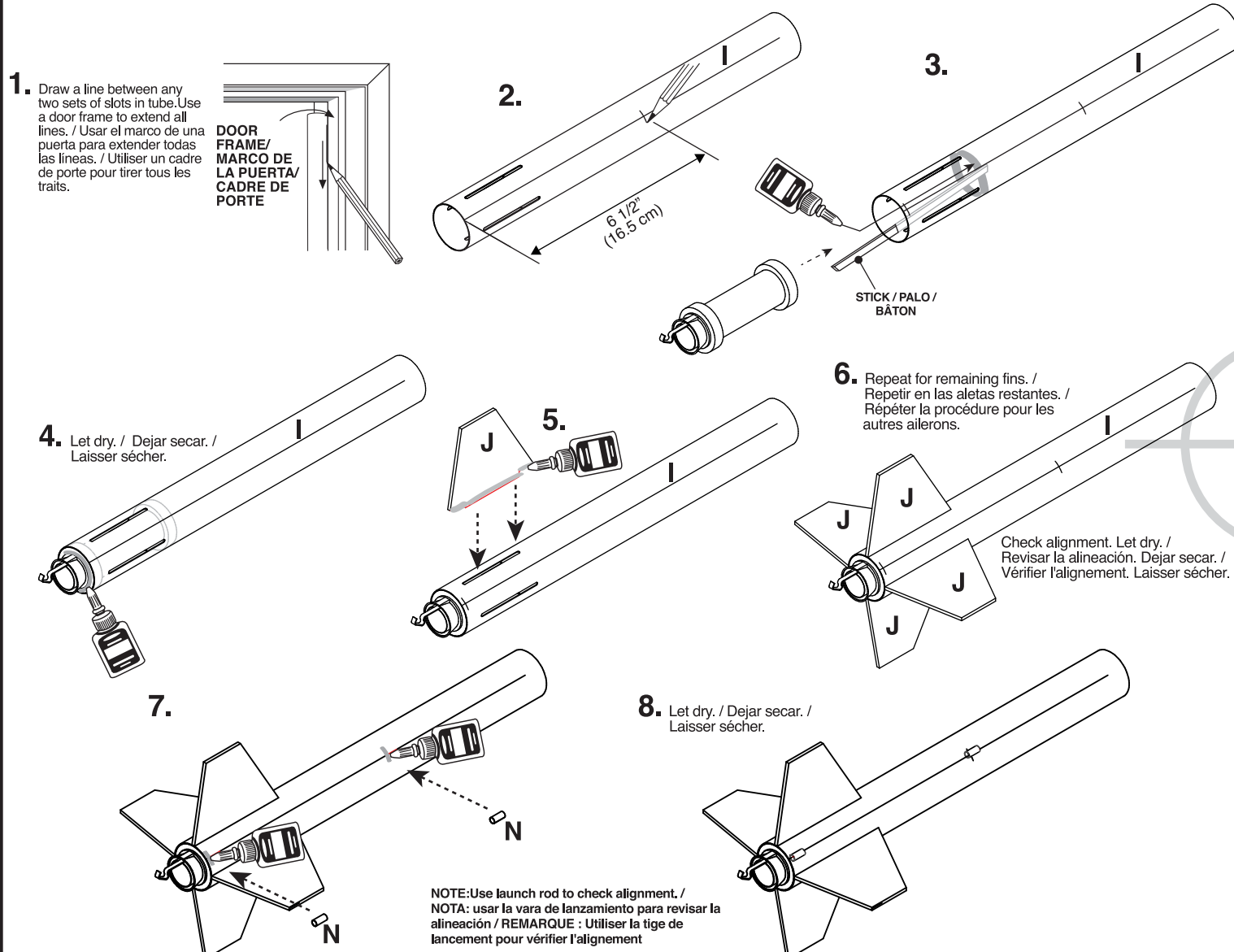
**ASSEMBLE MOTOR MOUNT / ENSAMBLAJE DEL SOPORTE DEL MOTOR / ASSEMBLER LE BÂTI MOTEUR**



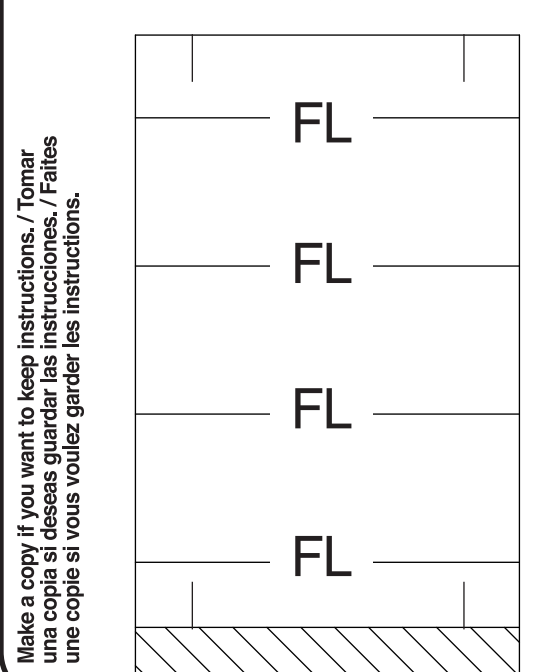
**PREPARE FINS / PREPARAR LAS ALETAS / PRÉPARER LES AILERONS**



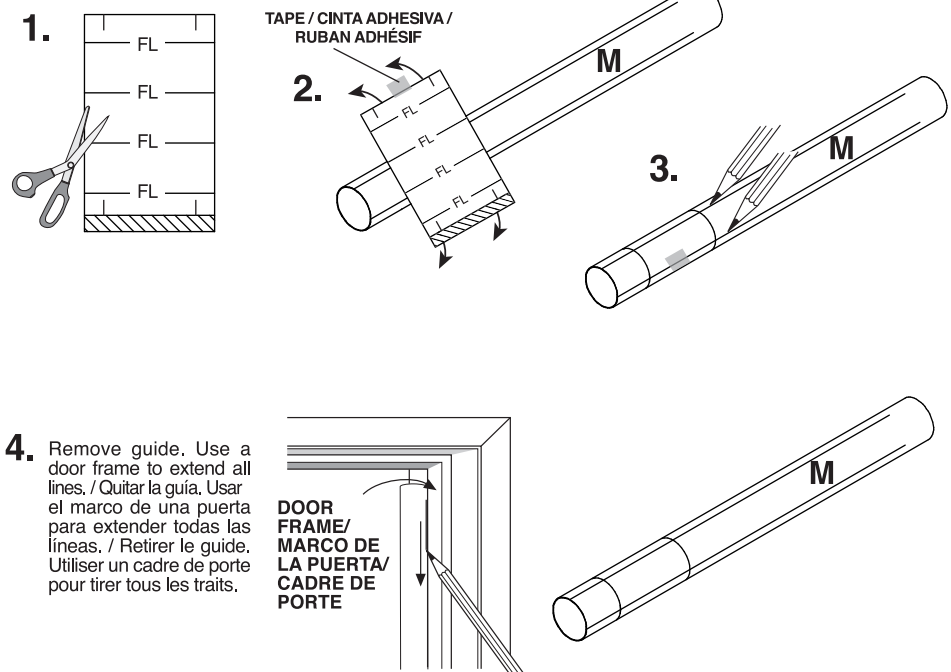
**ASSEMBLE LOWER BODY / ENSAMBLAR EL CUERPO INFERIOR / ASSEMBLER LE CORPS INFÉRIEUR**



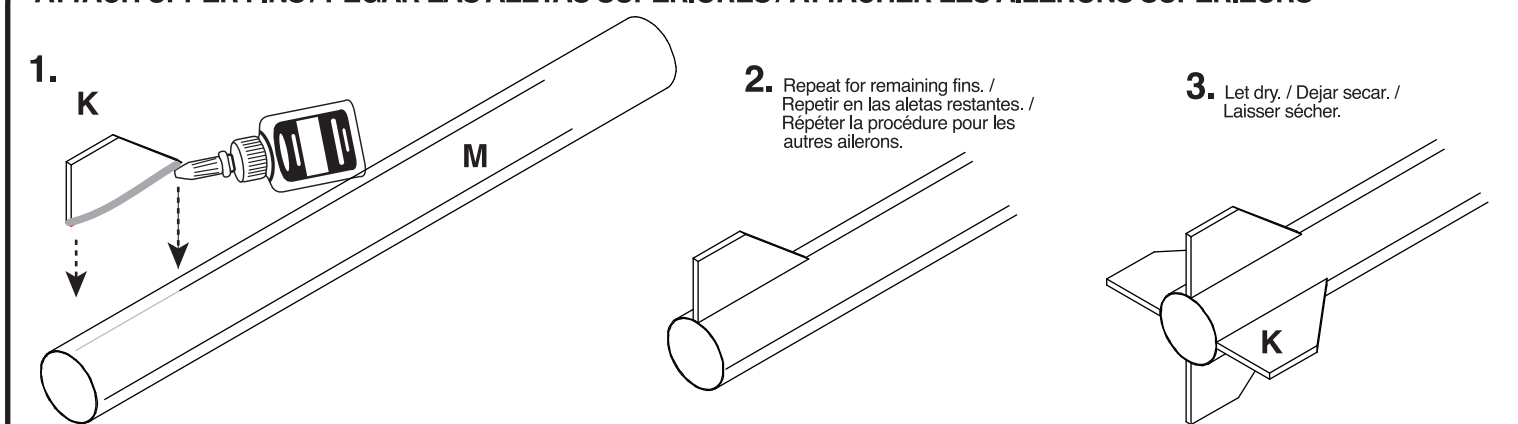
**TUBE MARKING GUIDE / GUÍA PARA MARCAR EL TUBO / GUIDE DE MARQUAGE DES TUBES**



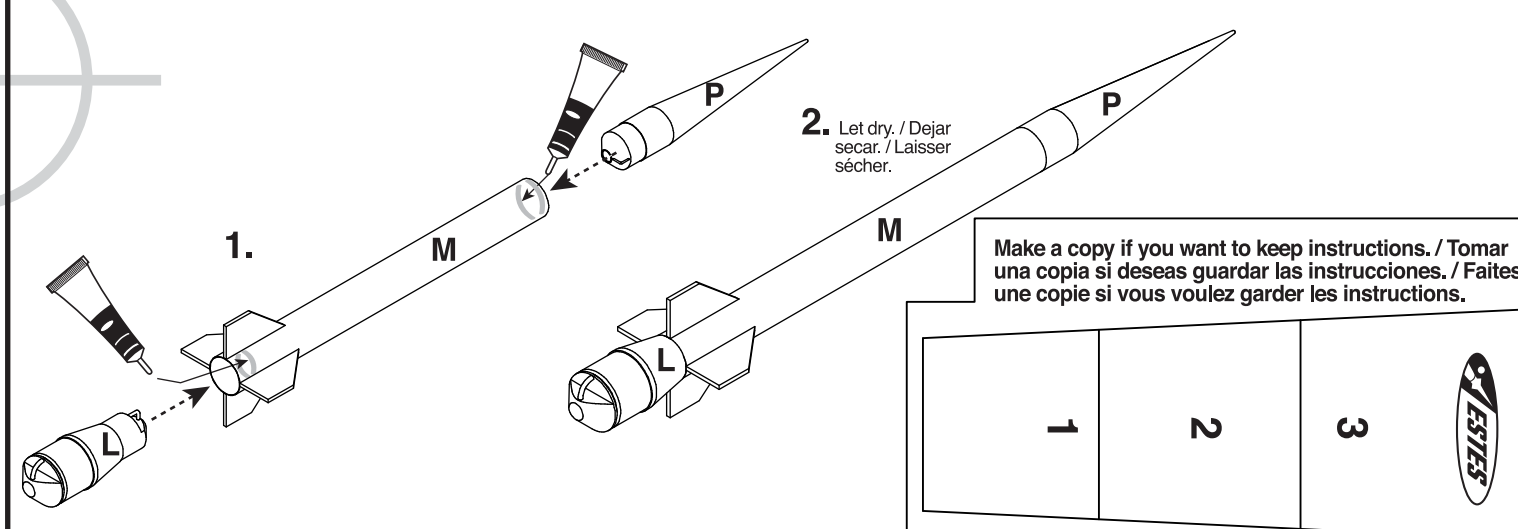
**MARK UPPER TUBE / MARCAR LA PARTE SUPERIOR DEL TUBO / MARQUER LE TUBE SUPÉRIEUR**



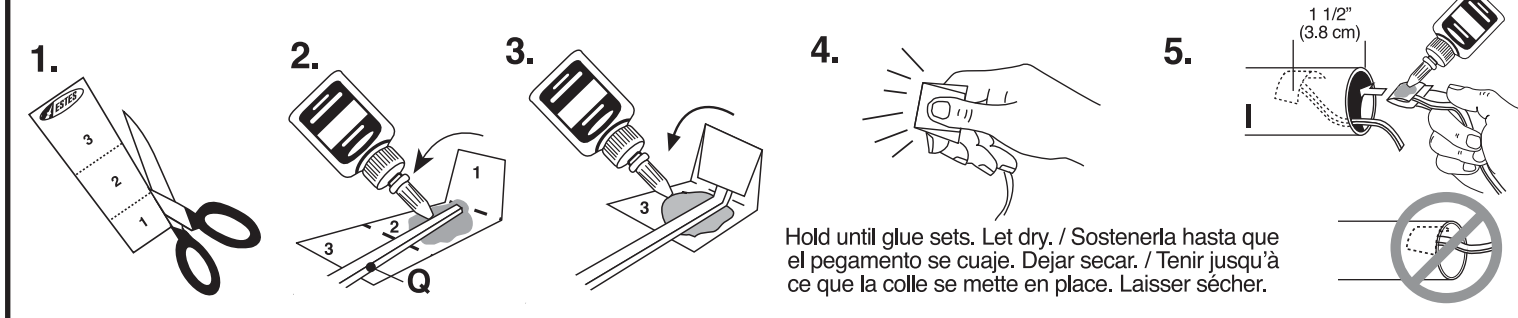
**ATTACH UPPER FINS / PEGAR LAS ALETAS SUPERIORES / ATTACHER LES AILERONS SUPÉRIEURS**



**ASSEMBLE UPPER BODY / ENSAMBLAR EL CUERPO SUPERIOR / ASSEMBLER LE CORPS SUPÉRIEUR**



**ATTACH SHOCK CORD / PEGAR LA CUERDA DE TENSIÓN / ATTACHER LE SANDOW**



**PREPARE RECOVERY SYSTEM / PREPARAR EL SISTEMA DE RECUPERACIÓN / PRÉPARER LE SYSTÈME DE RÉCUPÉRATION**

