

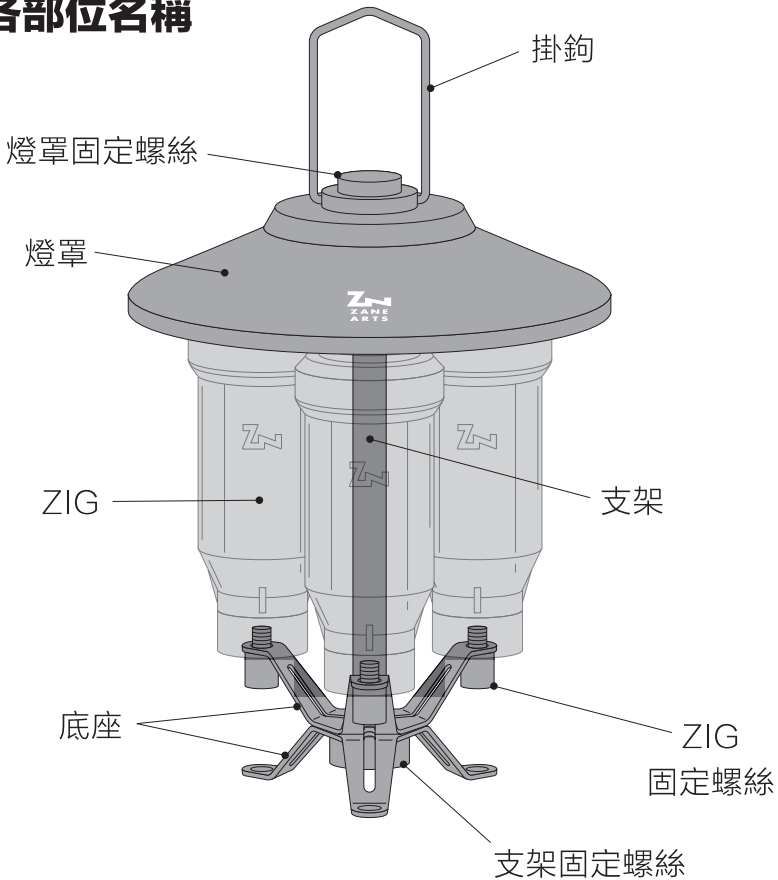


LT-103 / ZIG HOUSE

MANUAL - Ver 1.00

使用前請務必詳細閱讀本說明書，若對說明書的內容有疑問，或是發現產品的瑕疵，請洽詢原購買店家，或聯繫本公司客服中心。

■ 各部位名稱



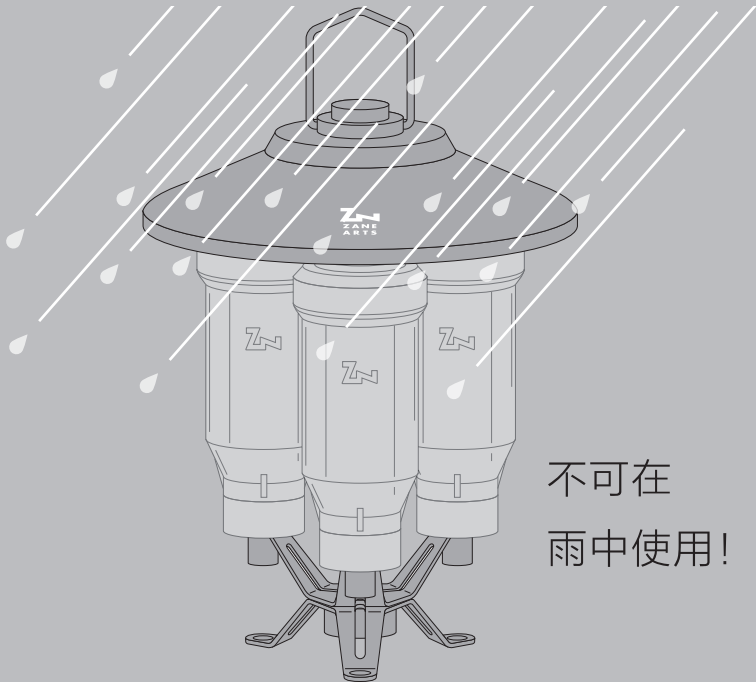
※本產品不包含營燈「ZIG」。

■ 關於本產品

使用前請先充分了解本產品的特性。

請勿在雨中使用

ZIG的防水性能為IPX4，請勿在雨中使用。
燈罩只是為了應對突如其來的雨水而設計，
並非完全防水的產品。



不可在
雨中使用！

■ 使用須知

為避免使用過程中，對自己或他人造成人身財產等傷害，請務必遵循以下內容。



可能會導致人員的重傷或死亡。

危險

- 請勿在以下場所使用、充電或存放本產品，此行為可能會導致火災、觸電、受傷或產品故障。
 - 雨中、浴室等容易碰到水的地方。
 - 濕氣重的地方。
 - 靠近火源或陽光直射處(40° C 以上的地方)。
 - 暖氣周圍或溫度易升高處。
 - 孩童可觸及的地方。
- 請勿對本產品施以強力的衝擊、壓力、震動等，此行為可能會造成產品的損壞、火災、膨脹、爆炸、漏液及化學灼傷等。

- 請勿在營燈上有液體或是雙手濡濕的狀態下操作，此行為可能會導致觸電或產品故障。
- 請勿在被褥或睡袋等布料覆蓋下使用營燈，此行為可能會導致火災、觸電或受傷。



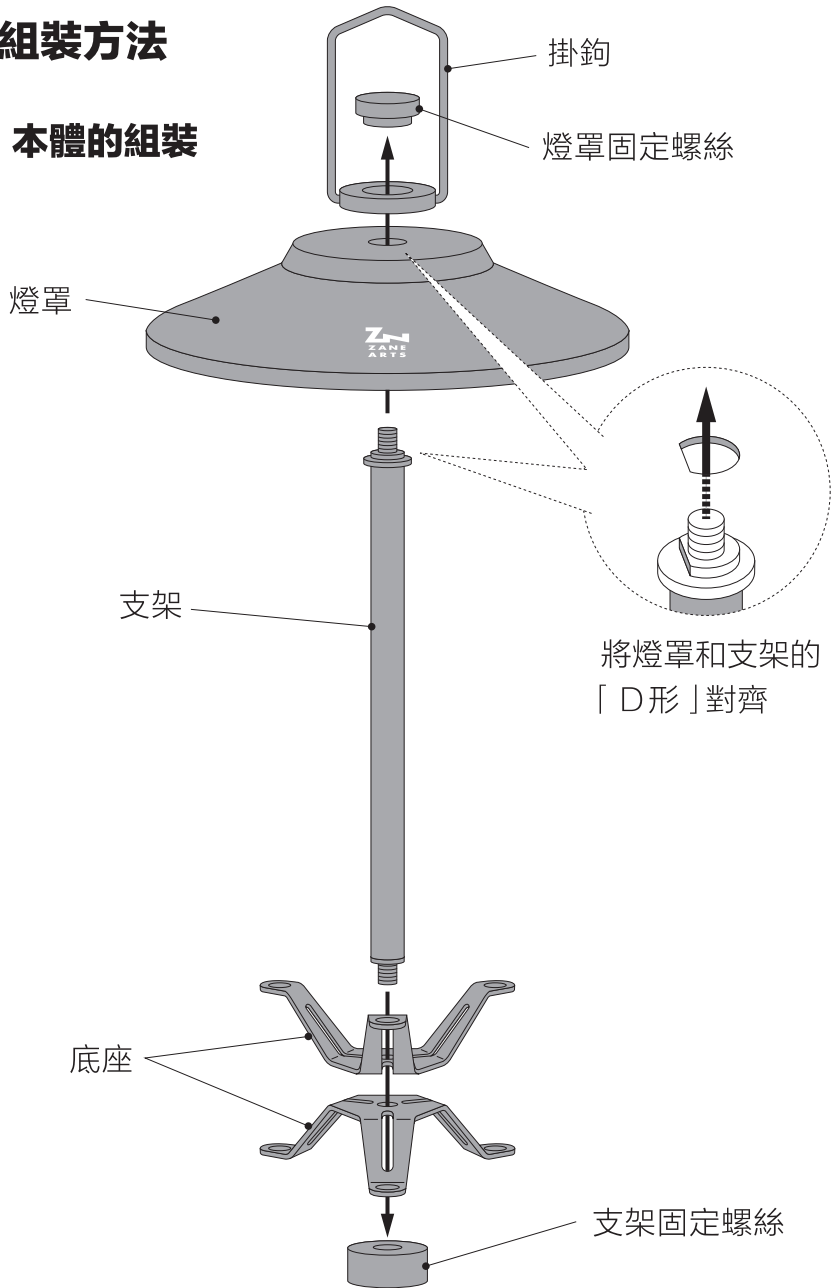
可能會導致人員的輕傷及物品損壞。

注意

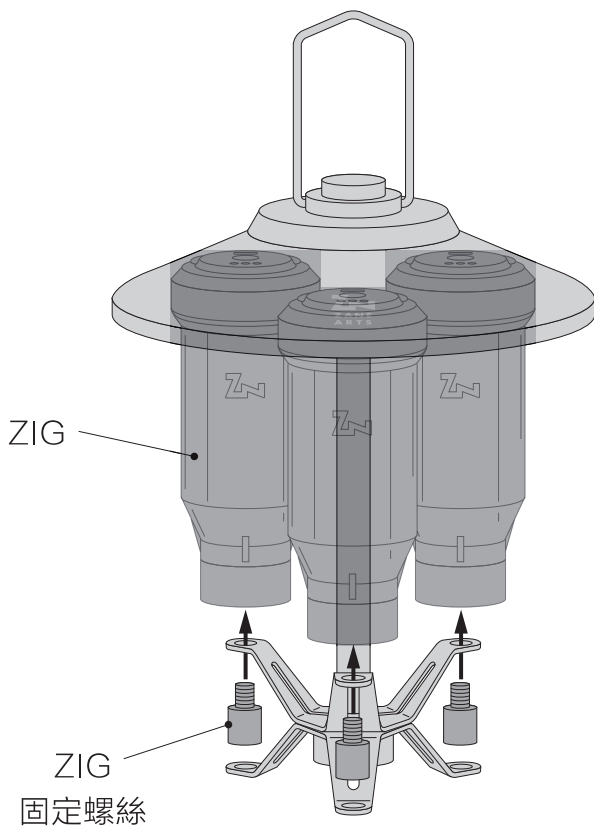
- 組裝或固定營燈時，請不要過度使力擰緊螺絲，以免造成產品損壞。
- 若使用其他品牌的營燈，請確認該製品的底部螺絲孔為U1/4英吋。請勿使用其他規格的螺絲孔，以免造成產品損壞。
- 若使用其他品牌的營燈，請遵循該製品的使用說明書。
- 請勿直視光源，此行為可能會傷害您的眼睛或造成身體不適。
- 鹽分會加速產品的老化及變質。如在海邊使用，使用完請以清水沖洗，乾燥後保存。
- 組裝和拆解時，請注意避免零件遺失。
- 請使用柔軟的布料進行清潔。粗糙的布料可能會導致產品的刮傷或塗裝剝落。

■ 組裝方法

1 本體的組裝



2 ZIG的安裝



透過ZIG固定螺絲，
將3個ZIG營燈安裝至底座上

■ 保固和維修

產品若有不妥善之處，請聯繫購買店家或是聯絡本公司。如有製造上的瑕疵，本公司提供免費更換及維修的服務。對於產品使用及老化造成的損壞，將會有維修費用產生。根據產品本身狀況及缺乏料件等因素，會導致無法維修的情形發生，敬請見諒。

※產品送修前請先去除髒污及水氣。髒污及水氣會影響維修作業。若本公司在維修前需要進行產品的清潔與整理，額外產生的時間與費用，須由客人自行負擔。感謝您的體諒與包容。

ZANE ARTS台灣總代理
馬布谷戶外有限公司 Mabu Valley Outdoor LTD.
ADD: 815006 高雄市大社區大社路355之8號 A11
Phone: +886-7-3530733

ZANE ARTS, Inc.
7190-2 Shimauchi Matsumoto-shi Nagano 390-0851 Japan