

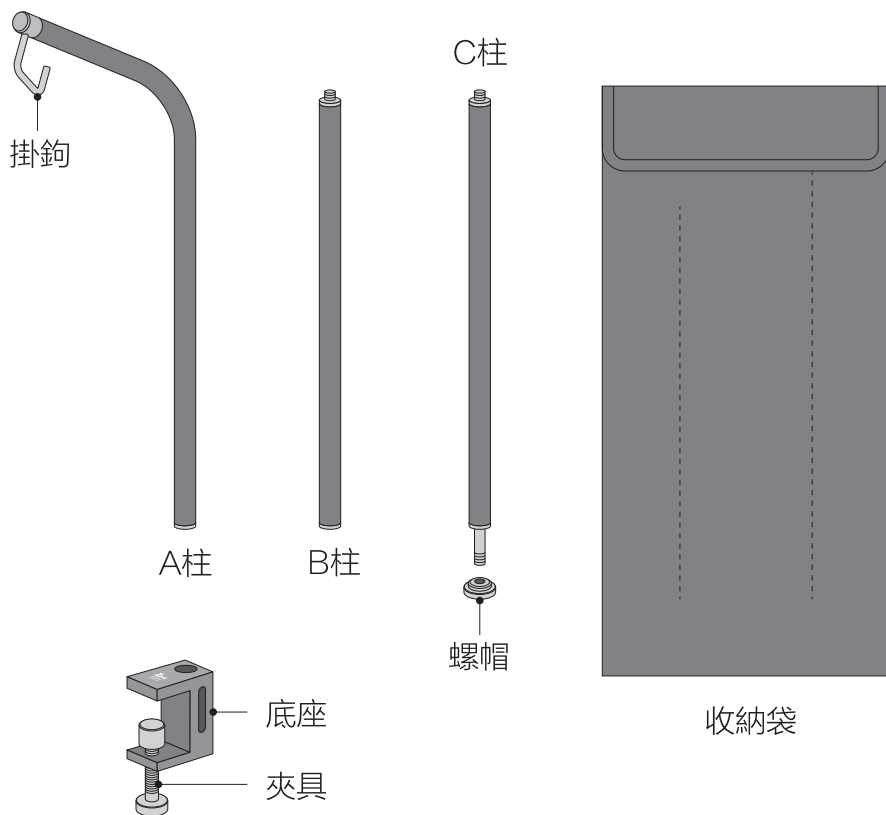


LT-210 / MINI OZ HANGER

MANUAL - Ver 1.00

使用前請務必詳細閱讀本說明書，若對說明書的內容有疑問，或是發現產品的瑕疵，請洽詢原購買店家，或聯繫本公司客服中心。

■ 套裝內容



■ 關於本產品

使用前請先充分了解本產品的特性。

耐重1公斤

本產品的耐重為1公斤，若需吊掛瓦斯燈或燃油燈，請確認您的營燈在加上燃料之後，重量不會超過1公斤。



■ 使用須知

為避免使用過程中，對自己或他人造成人身財產等傷害，請務必遵循以下內容。



可能會導致人員的重傷或死亡。

危險

- 使用瓦斯、去漬油、煤油或燈油等燃燒式的的燈具時，請務必遠離帳篷、天幕、前庭以及樹木等易燃物，若不慎導致火災會非常危險。
- 在使用燃燒式的燈具時，請注意不要讓營燈柱傾倒。若不慎傾倒，可能會讓燈具內的燃料溢出，進而導致火災。
- 本產品的耐重為1公斤，若需吊掛瓦斯燈或燃油燈，請確認您的營燈在加上燃料之後，重量不會超過1公斤。
- 請勿在不平整的地面、無法安穩固定桌子，及桌面無法保持水平的地方使用。
- 本產品可能會因為強風或降雨導致的鬆軟地表而傾倒、造成危險，故請勿在強風或降雨時使用本產品。

- 將營燈掛在傾斜的燈柱上，容易使燈柱倒塌，請務必垂直使用本產品。
- 掛上營燈之前，請確認各支柱和夾具是否有確實固定，以及底座的螺帽是否有鎖緊。
- 使用燃燒式的燈具時，在就寢或是遠離本產品之前，請先將營燈撤下。
- 若需為營燈加壓、補給燃料或更換瓦斯罐，請先將營燈從本產品取下後再進行操作。
- 每次使用本產品之前，請先確認各部位的狀況是否正常，若發現異狀，請立刻停止使用。



可能會導致人員的輕傷及物品損壞。

注意

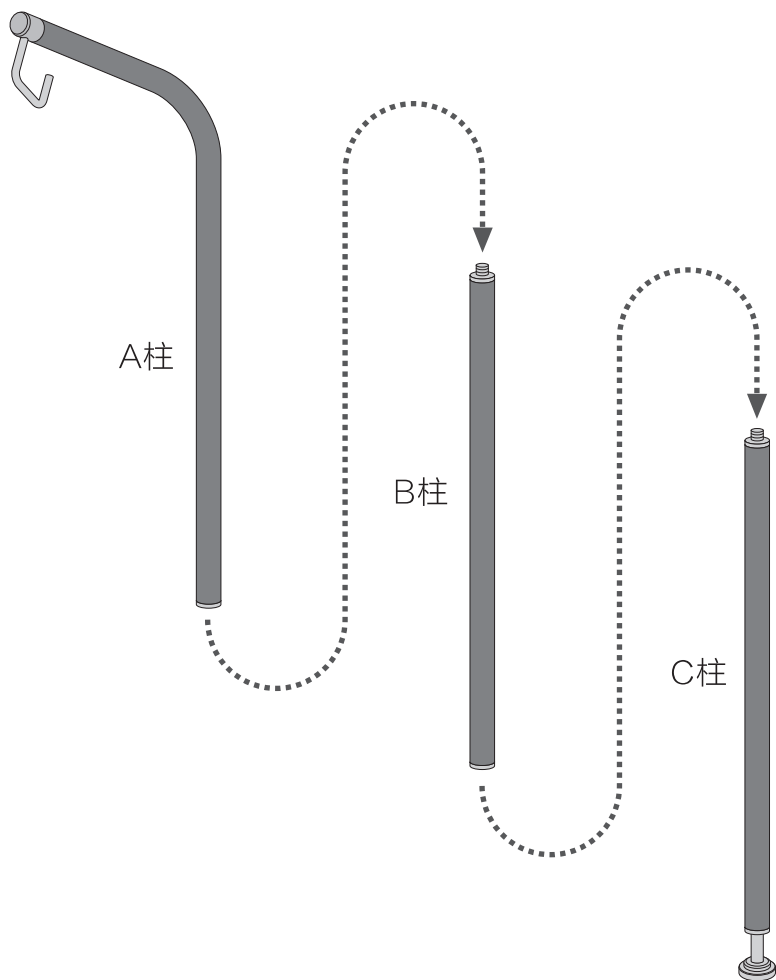
- 本產品為專為戶外設計、短時間使用的燈柱，請勿用於其他用途，或常態性的設置。
- 本產品適用的桌板厚度為25mm。雖然也可使用在厚度小於25mm的桌板上，但若厚度過薄或材質較軟，可能會導致桌板刮傷或損壞。請使用即便旋緊夾具，也不容易造成桌板損傷的堅實戶外桌。
- 由於是透過旋緊夾具來將本產品固定在桌板上，可能會對固定的部分造成損傷。若將夾具旋得太緊，可能會對桌板造成較大的損傷，使用時請務必留意。
- 使用完畢後請擦拭掉產品上的水氣、充分乾燥後存放。如未將水分與髒污去除，可能會導致零件的腐蝕與損壞。
- 鹽分會加速產品的老化及變質。如在海邊使用，使用完請以清水沖洗，乾燥後保存。
- 請將產品存放於兒童無法觸及的地方。
- 因可能會導致產品功能的損壞，請勿任意改造本產品。

■ 組裝順序

1 主體的組裝

將A、B、C柱連接在一起。

根據不同的用途，可將B柱移除來調整燈柱的高度。

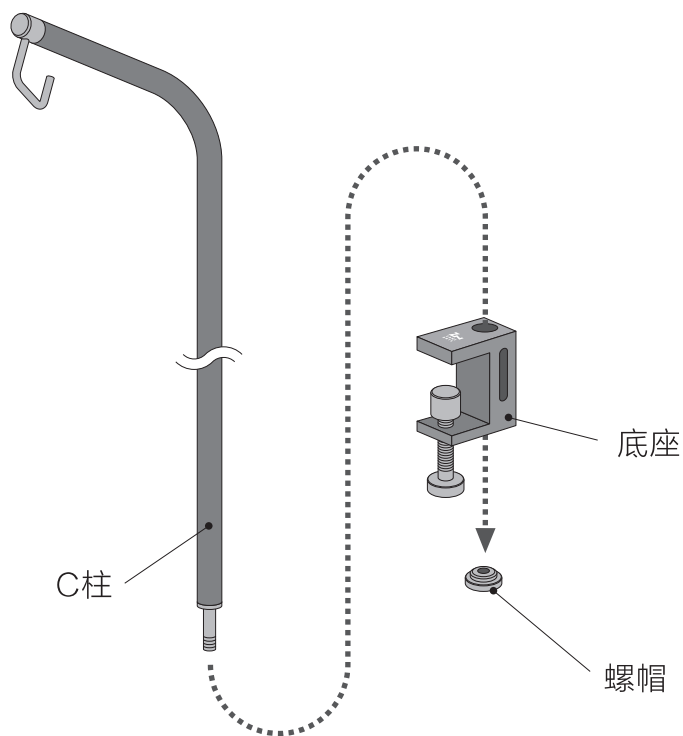


2 安裝底座

將C柱下方的螺帽暫時拆卸下來。

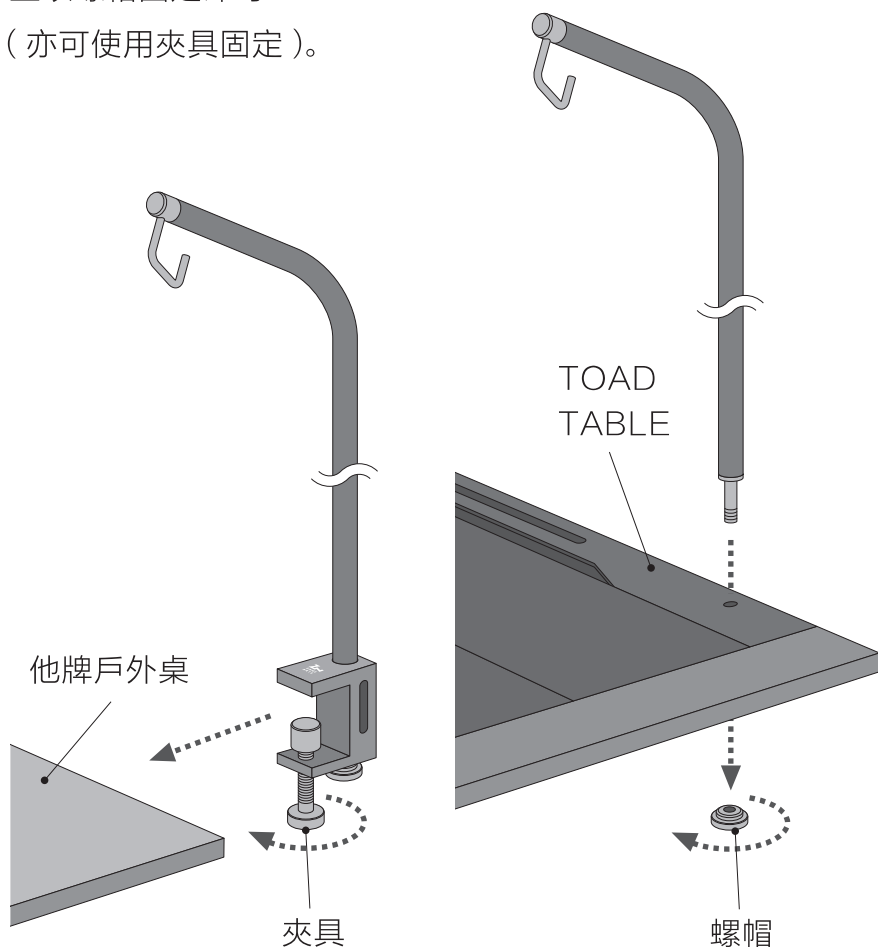
將C柱插入底座上方的孔洞，

並將拆卸下來的螺帽旋進C柱下方固定。



3 安裝至桌子上

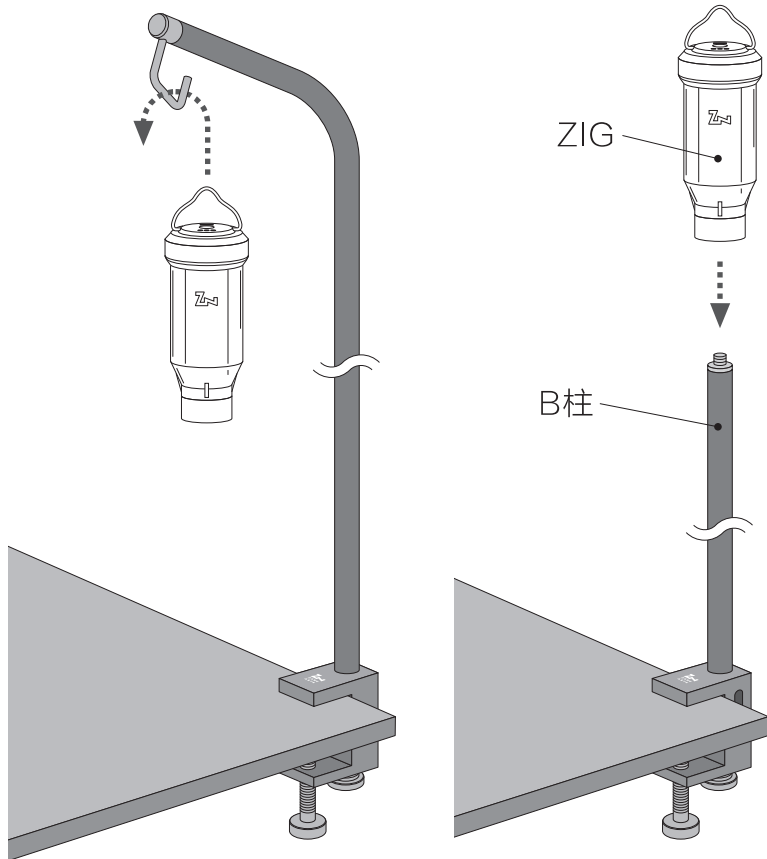
如欲安裝至他牌戶外桌，請使用夾具固定(桌板厚度: ~25mm)。
若欲安裝至本公司發售的TOAD TABLE，請先移除底座，
將本產品插入吊掛架專用的孔洞，
並以螺帽固定即可
(亦可使用夾具固定)。



4 吊掛營燈

將營燈吊掛至本體的掛鉤上。

若持有本公司發售的「ZIG」營燈，可透過螺牙直接安裝至B柱上。



■ 保固和維修

產品若有不妥善之處，請聯繫購買店家或是聯絡本公司。如有製造上的瑕疵，本公司提供免費更換及維修的服務。對於產品使用及老化造成的損壞，將會有維修費用產生。根據產品本身狀況及缺乏料件等因素，會導致無法維修的情形發生，敬請見諒。

※產品送修前請先去除髒污及水氣。髒污及水氣會影響維修作業。若本公司在維修前需要進行產品的清潔與整理，額外產生的時間與費用，須由客人自行負擔。感謝您的體諒與包容。

ZANE ARTS台灣總代理
馬布谷戶外有限公司 Mabu Valley Outdoor LTD.
ADD: 815006 高雄市大社區大社路355之8號 A11
Phone: +886-7-3530733

ZANE ARTS, Inc.
7190-2 Shimauchi Matsumoto-shi Nagano 390-0851 Japan