

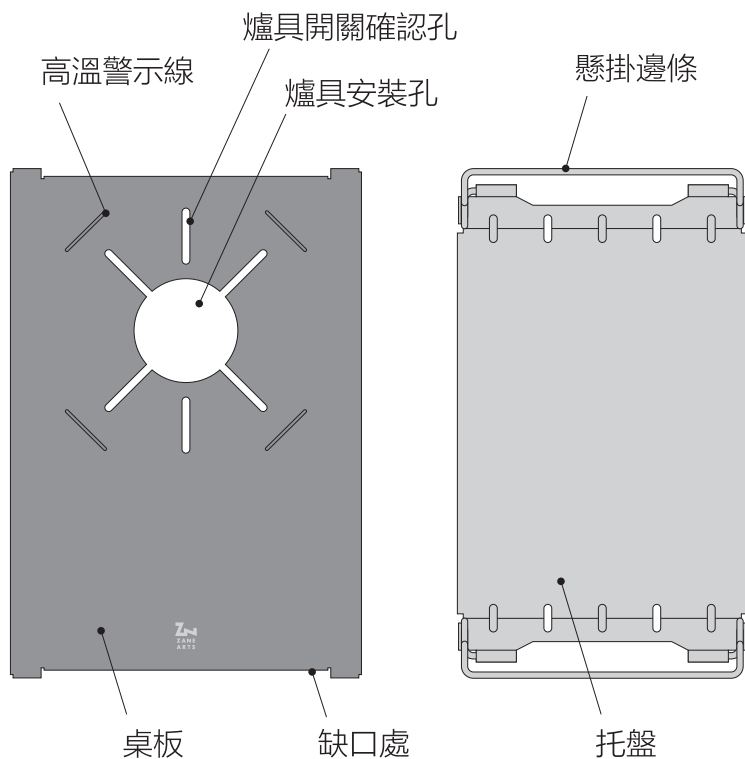


FT-053 / TOAD TABLE BURNER DECK - TYPE 1

MANUAL - Ver 1.01

使用前請務必詳細閱讀本說明書，若對說明書的內容有疑問，或是發現產品的瑕疵，請洽詢原購買店家，或聯繫本公司客服中心。

■ 各部位名稱

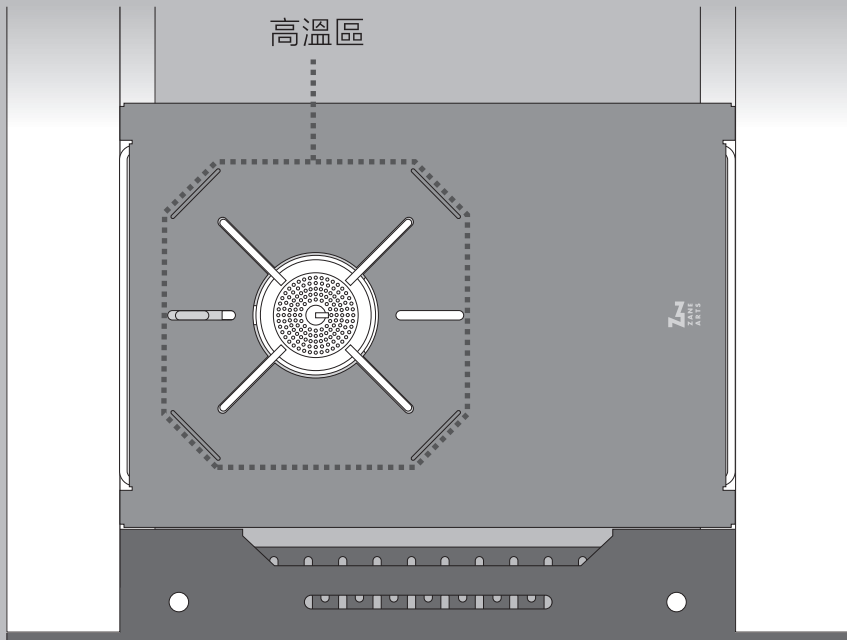


■ 關於本產品

使用前請先充分了解本產品的特性。

桌板會在爐具使用中和使用後變得高溫

高溫警示線內的區域可能會非常地燙，請務必留意。



俯視圖

■ 使用須知

為避免使用過程中，對自己或他人造成人身財產等傷害，請務必遵循以下內容。



可能會導致人員的重傷或死亡。

危險

- 本產品為TOAD TABLE 專用的瓦斯爐桌，請勿用於其他用途。
- 本產品為SOTO (Shinfuji Burner) 生產的ST-310和ST-340專用的瓦斯爐桌，請絕對不要將本產品用於其他款式的爐具。
- 關於爐具的使用，請遵循ST-310和ST-340的使用說明書進行操作。
- 請勿使用荷蘭鍋、烤網、爐架、擋風板等會增加輻射熱的製品，十分危險。
- 請勿使用將底部設計成特殊形狀以提高炊煮效率的鍋具或茶壺，此類製品容易受到輻射熱的影響，非常危險。

- 為確保本產品不會從桌子上脫落，請遵循組裝說明、確實安裝。
- 將兩個TOAD TABLE BURNER DECK 並排使用時，請勿將大型鐵板等物品橫跨在兩個爐具上使用，可能會導致爐具過熱，是非常危險的行為。
- 請勿使用燒烤爐或煤油爐等其他製造商生產的產品。他牌產品在和TOAD TABLE BURNER DECK 併用時可能會讓瓦斯罐異常升溫、增加爆炸的風險，請絕對不要同時使用。
- 請在遠離帳篷、客廳帳和天幕等易燃物品的地方使用。
- 在不穩定的地面上使用本產品可能會發生危險，請務必在平坦的地面上使用。
- 請勿在陽光直射下使用本產品。瓦斯罐內部的壓力會在陽光曝曬下升高，非常危險。
- 請勿將瓦斯或燃料罐等物品放置在本產品周圍。
- 請絕對不要讓孩童觸碰本產品。
- 每次使用本產品之前，請先檢查是否變形、零件是否損壞，確認各部位的狀況皆正常後再使用。
- 請不要站或坐在桌子上，可能會導致產品損壞或跌倒。



可能會導致人員的輕傷及物品損壞。

注意

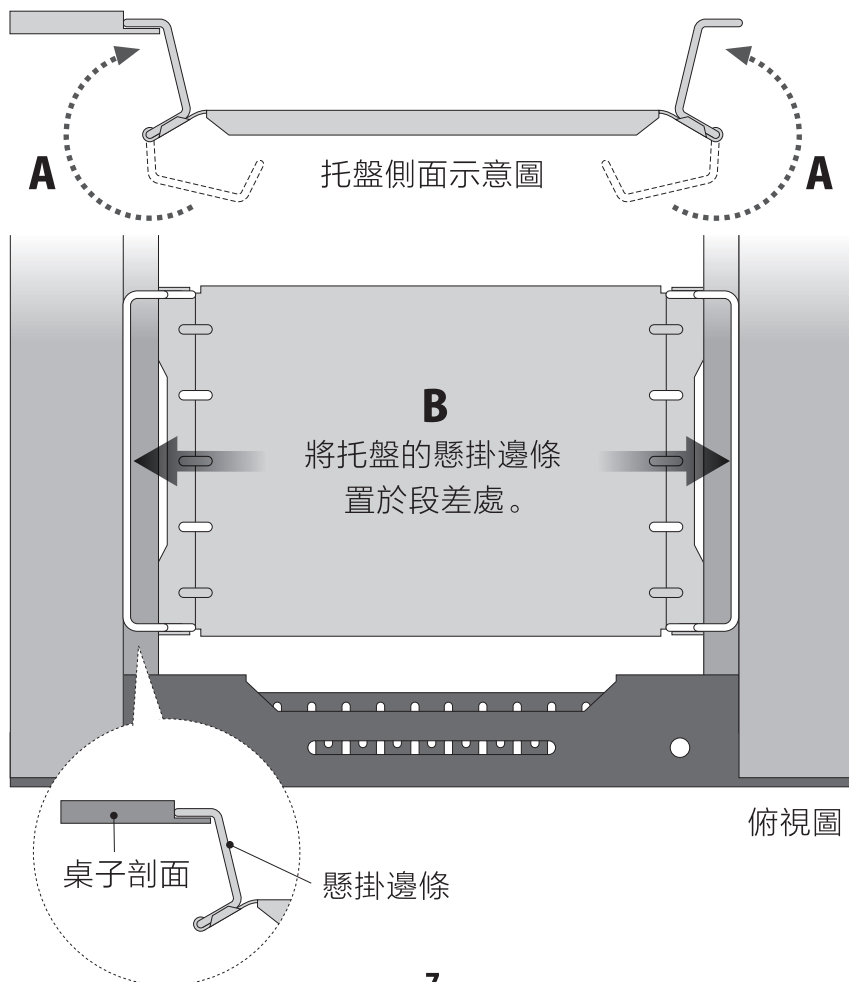
- 雖已通過本公司的安全測試，但本產品並非ShinFuji Burner 所推出的官方商品，還請您理解。
- 使用完畢後請擦拭掉產品上的水氣、充分乾燥後存放。如未將水分與髒污去除，可能會導致產品的腐蝕與損壞。
- 鹽分會加速產品的老化及變質。如在海邊使用，使用完請以清水沖洗，確實乾燥後保存。
- 請存放於孩童無法觸及的地方。
- 因可能會導致產品功能的損壞，請勿任意改造或拆解本產品。

■ 組裝順序

安裝托盤

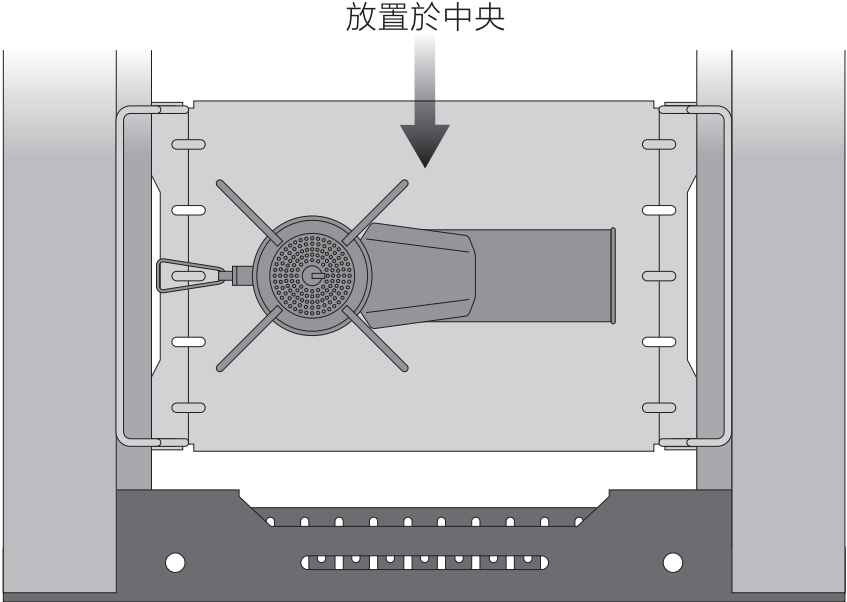
A：將托盤兩側的懸掛邊條向上旋起。

B：將托盤的懸掛邊條置於TOAD TABLE 的段差處。



安裝爐具

將ST-310或ST-340放置於托盤中央。



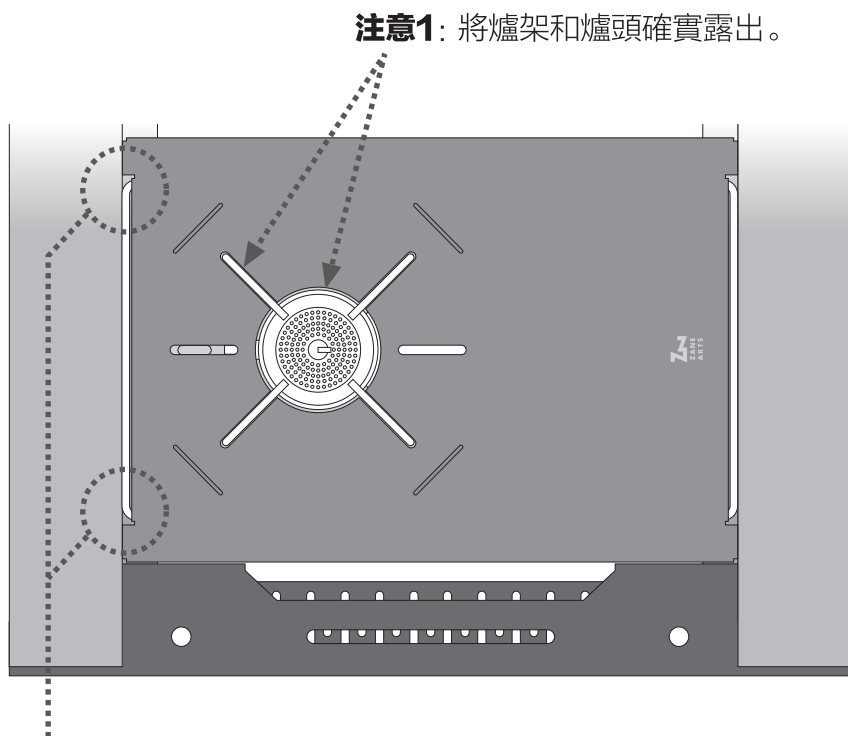
俯視圖

安裝桌板

安裝桌板。

注意1：將爐架和爐頭確實露出於爐具安裝孔。

注意2：將桌板的缺口處與懸掛邊條確實對齊。



注意1：將爐架和爐頭確實露出。

注意2：將缺口處和懸掛邊條對齊

■ 保固和維修

產品若有不妥善之處，請聯繫購買店家或是聯絡本公司。如有製造上的瑕疵，本公司提供免費更換及維修的服務。對於產品使用及老化造成的損壞，將會有維修費用產生。根據產品本身狀況及缺乏料件等因素，會導致無法維修的情形發生，敬請見諒。

※產品送修前請先去除髒污及水氣。髒污及水氣會影響維修作業。若本公司在維修前需要進行產品的清潔與整理，額外產生的時間與費用，須由客人自行負擔。感謝您的體諒與包容。

ZANE ARTS台灣總代理
馬布谷戶外有限公司 Mabu Valley Outdoor LTD.
ADD: 815006 高雄市大社區大社路355之8號 A11
Phone: +886-7-3530733

ZANE ARTS, Inc.
7190-2 Shimauchi Matsumoto-shi Nagano 390-0851 Japan