



BG-015 / MOBI BOX COYOTE

BG-016 / MOBI BOX BLACK

MANUAL - Ver 1.03 TWN

使用前請務必詳細閱讀本說明書，若對說明書的內容有疑問，或是發現產品的瑕疵，請洽詢原購買店家，或聯繫本公司客服中心。

■各部位名稱

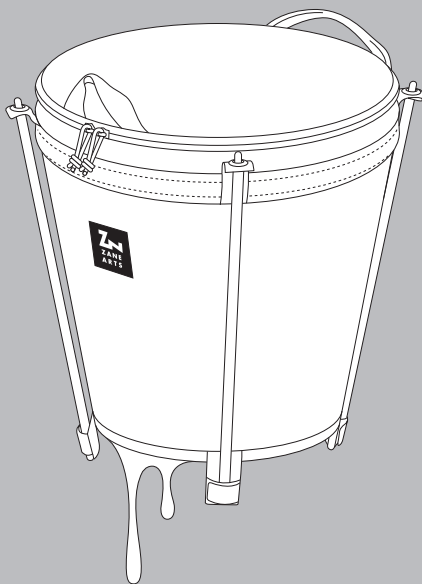


■ 關於本產品

使用前請先充分了解本產品的特性。

請務必連同塑膠袋一起使用。

雖然布料為防水材質，但縫線處並無防水貼條。若不使用塑膠袋、直接放置潮濕的物品，會導致本產品漏水，還請多加留意。



並無防水功能！

■ 使用須知

為避免使用過程中，對自己或他人造成人身財產等傷害，請務必遵循以下內容。



可能會導致人員的輕傷及物品損壞。

注意

- 本產品為露營專用的垃圾桶，請勿用於其他用途，或常態性的設置。
- 本產品並無防水功能。請遵循本說明書中的「使用方式」，務必先放置塑膠袋後再使用。若不使用塑膠袋，直接放置潮濕的垃圾，會導致本產品漏水。
- 請勿放入重量重，或是尖銳的垃圾，此類物品可能會導致本產品的損壞。
- 請勿在本產品上放置任何物品，此行為可能會導致產品的損壞，特別是在組裝好的狀態下，以汽車運載的時候。

- 布料會因為紫外線而變質。使用時請盡量將本產品放置在陰涼處。此外，也請勿將本產品常設在戶外使用。
- 本產品的布料並非難燃材質，使用或存放時請遠離火源。
- 布料裏側使用的PVC材質，容易因為皺摺和摩擦而出現白色的痕跡。有些產品在新品的狀態下也會有此痕跡，並不會影響產品機能，請安心使用。
- 請勿讓兒童使用。
- 使用完畢後請擦拭掉產品上的水氣、充分乾燥後保存。如未將水分與髒污去除，可能導致產品發霉、發臭，或是零件的腐蝕與損壞。
- 請將產品存放於兒童無法觸及的地方。
- 因可能會導致產品功能的損壞，請勿任意改造本產品。

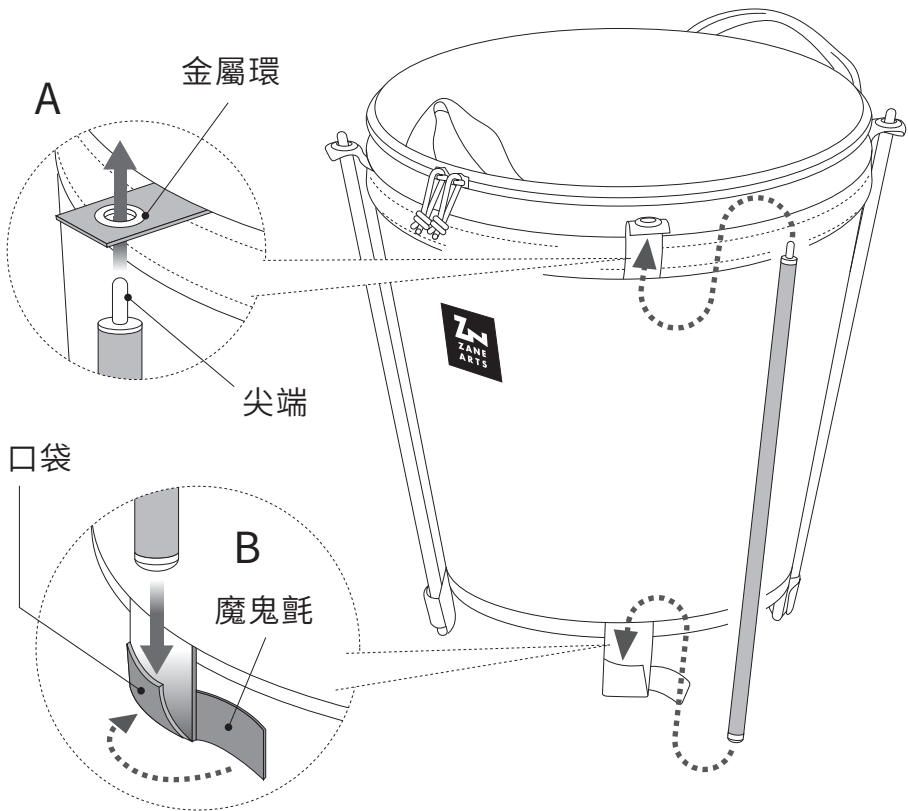
■ 組裝·使用方式

① 組裝支柱

A: 把原本分為兩節的支柱組裝起來，再將尖端的部位穿入本體上方的金屬環。

B: 將支柱尾端放入支撐腳的口袋，再以魔鬼氈固定。

※以同樣的方式組裝4支支柱。



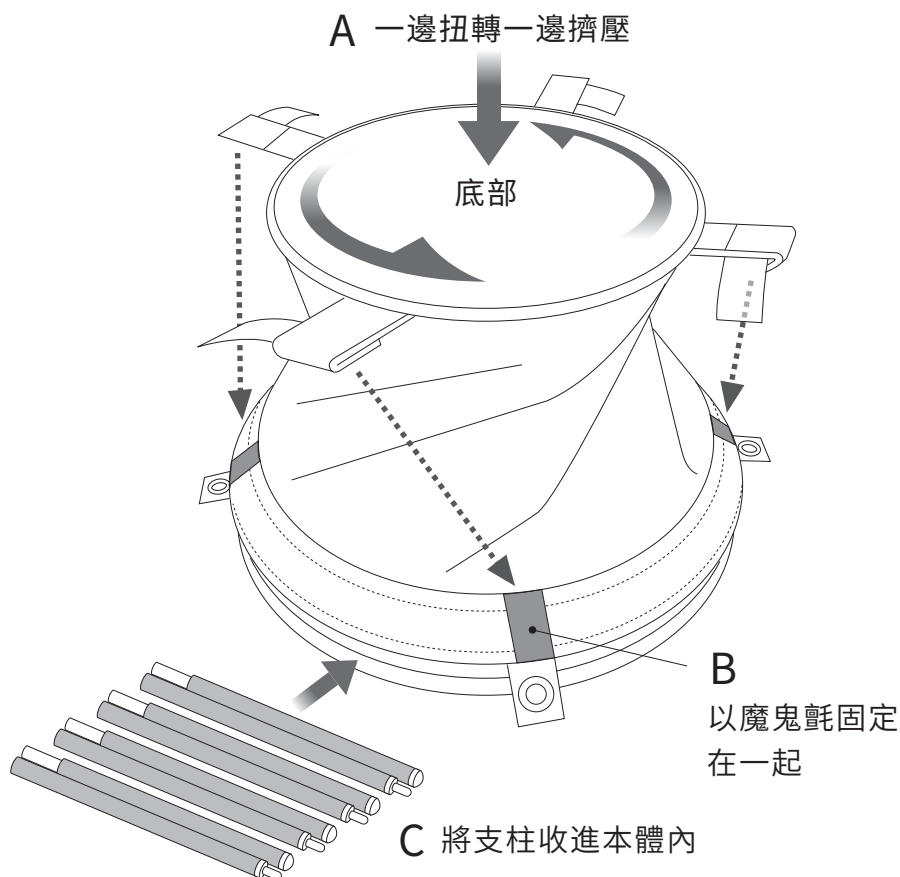
2 放入塑膠袋

- A: 準備一個20公升的塑膠袋，並將塑膠袋的上緣適當反摺。
(反摺的部分，可以成為把垃圾拿去扔時，垃圾袋打結的地方。)
- B: 將塑膠袋放入本體內，再以夾子固定塑膠袋的上緣。



3 收納方式

- A: 撤下4支支柱之後，把主體倒置，再將底部一邊扭轉一邊擠壓至90度。
- B: 以魔鬼氈將支撐腳和金屬環固定在一起。
- C: 將撤下的4支支柱分別拆為兩節、收納至本體內，便大功告成。



■ 保固和維修

產品若有不妥善之處，請聯繫購買店家或是聯絡本公司。如有製造上的瑕疵，本公司提供免費更換及維修的服務。對於產品使用及老化造成的損壞，將會有維修費用產生。根據產品本身狀況及缺乏料件等因素，會導致無法維修的情形發生，敬請見諒。

※ 產品送修前請先去除髒污及水氣。髒污及水氣會影響維修作業。若本公司在維修前需要進行產品的清潔與整理，額外產生的時間與費用，須由客人自行負擔。感謝您的體諒與包容。

ZANE ARTS台灣總代理

馬布谷戶外有限公司 Mabu Valley Outdoor LTD.
ADD: 815006 高雄市大社區大社路355之8號 A11
Phone: +886-7-3530733

ZANE ARTS, Inc.
7190-2 Shimauchi Matsumoto-shi Nagano
390-0851 Japan