

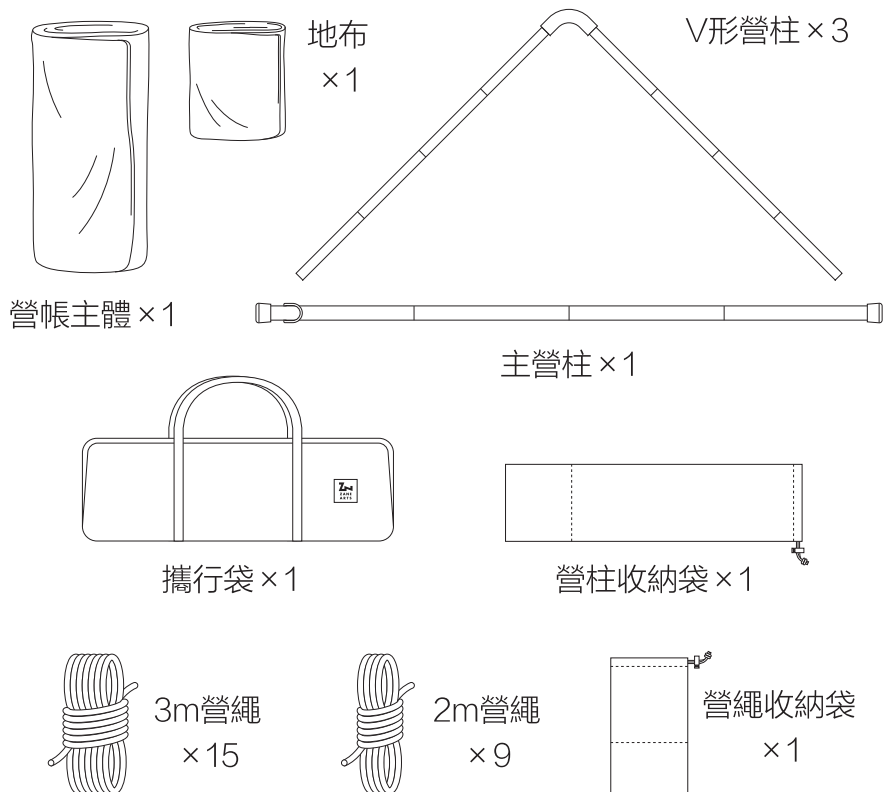


PS-503 / ZEKU-M TC

MANUAL - Ver 1.00

■ 套裝內容

使用產品前，請先確認配件數量，如有缺少，請洽詢原購買店家，或聯繫本公司客服中心。



※本產品不含營釘、營槌。

■ 產品介紹

使用前請先充分了解本產品的特性。

本產品不含營釘

本產品不含營釘。

請參考下方建議的營釘款式、數量另行準備。

【建議的營釘款式、數量】

● TO-518 / GRART STAKE 18 × 3

● TO-528 / GRART STAKE 28 × 18

本產品不具備防水效能

產品所使用的TC材質為天然纖維與化學纖維的混紡布料。此種布料的特性為被雨淋濕後，天然纖維的膨脹使得纖維之間的縫隙被填滿，雖然可以短時間內減輕雨水滲透的狀況，但並不能達到完全防水的效果。而且雨水從縫合處也會有滲透的情況發生，敬請注意。

營帳防撥水效果無法長久維持

布料表層防撥水效果無法長久維持。隨著使用次數增加,可能會有防撥水效果降低,或出現雨斑的情形。防撥水效果無法長久維持,敬請見諒。

關於防撥水效果而產生的問題,在產品保修範圍之外,敬請諒解。

關於TC材質的色斑、微損傷等情況

TC材質在生產過程中會出現紡織色斑、紡織微損傷、染色不均等現象。針對上述情況均不在保修範圍內,敬請須知。

布料易變色

此布料在紫外線照射下容易產生變色情況。請避免長期連續使用或在紫外線強烈的海邊等環境下使用。

使用後請充分乾燥後再保存

TC材質容易吸收水分,使用後請注意充分晾曬。如果在潮濕的狀態下存放,容易產生發黴、異味、染色、變質等情況出現。

請勿剪下嚴禁煙火標籤

請勿剪下產品上標有嚴禁煙火的標籤。缺少嚴禁煙火標籤的產品恕不接受保固、維修等服務。

■ 搭設及使用中的注意事項

為避免搭設的過程中，對自己或他人造成人身財產等傷害，請務必遵守以下內容。



可能導致自己或他人重傷、死亡等。

危險

- 營帳周遭嚴禁煙火。火災、缺氧及一氧化碳中毒等意外非常危險。因此使用爐火時，請務必確保營帳遠離火源。
- 颱風及暴風雨等惡劣天氣時，請盡快終止露營活動。
- 請勿在易受強風影響以及容易發生落石、雪崩、淹水等高風險地點搭設。



可能導致自己或他人輕傷及物品損壞等。

注意

- 非提供常態性搭設商品。若為常態性搭設，可能會因紫外線照射等因素，導致產品壽命縮短。
- 請搭設在排水良好、平坦的地點。水氣及污垢容易讓布料變質、不平整的營地會使營帳歪斜導致破損。
- 搭設前請先移除任何可能對產品造成損壞的石頭、樹枝等尖銳物。
- 搭設時請務必兩人以上共同作業，並注意周遭以免發生意外。
- 請勿於強風中搭設，營帳可能會被強風吹走或是被強風的力量破壞。
- 搭設時請隨時注意營帳的固定與支撐，避免被突然的強風吹走。
- 組裝營柱時，請確認每一節的營柱都有確實固定在正確的位置。在未確實固定的情況下搭設，可能會導致營柱變形或是破損。

- 架設營柱時，請注意周遭並小心營柱兩端的回彈，以免發生意外。
- 搭設完成後，為避免營帳受到強風的影響受損，請確實使用營繩營釘拉撐固定。
- 請避免長時間離開營帳，以應對突然的天候變化。

■ 撤收及使用後的注意事項

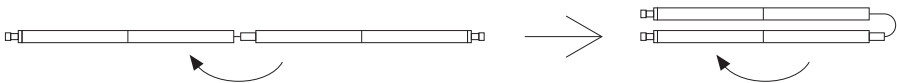
避免撤收的過程中，對自己或他人造成人身財產等傷害，請務必遵守以下內容。



可能導致自己或他人輕傷及物品損壞等。

注意

- 撤收時請務必兩人以上共同作業。
- 撤收時請按照與搭設順序相反的步驟操作，未依順序撤收可能會導致產品損壞。
- 拔除營柱的同時，請注意周遭並小心營柱兩端的回彈，以免發生意外。
- 在收納內有彈性繩的營柱時，請由營柱的中央開始對折，如此一來可減輕彈性繩的負擔，避免過度緊繃，延緩彈性繩的老化。



- 營帳使用完畢請將布料上的髒污去除，充分乾燥後保存。如未將髒污去除、確實乾燥，可能會導致布料染色、發霉、發臭或是防水貼條剝落等情形發生。
- 營柱等金屬配件請充分乾燥後保存。如未將水分與髒污去除，可能會導致零件的腐蝕與損壞。
- 鹽分會加速布料的老化及變質。如在海邊使用，使用完請以清水沖洗，乾燥後保存。
- 清潔營帳上的髒污或水分時，請使用質地柔軟的毛巾，以輕壓的方式去除。若是用反覆搓揉或來回摩擦的方式，可能會傷害到布料上的塗層。
- 請勿使用清潔劑等有機溶劑清洗營帳，可能會導致防水塗層剝離和掉色。
- 請勿以洗衣機清洗，以免布料變質和零件損壞。
- 請存放於孩童無法拿取的地方。

■ 搭設順序

請依編號順序架設

【事前準備】

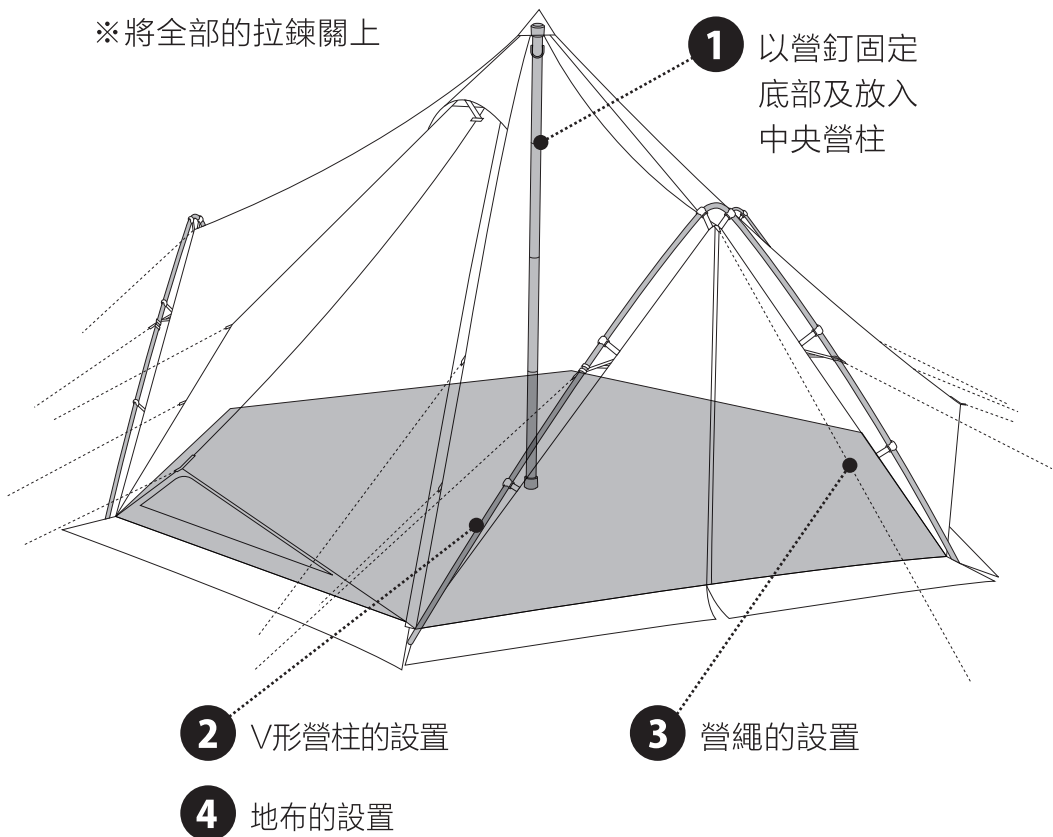
※請準備好營釘和營槌

建議的營釘款式、
數量

TO-518 / GRART STAKE 18×3

TO-528 / GRART STAKE 28×18

※將全部的拉鍊關上

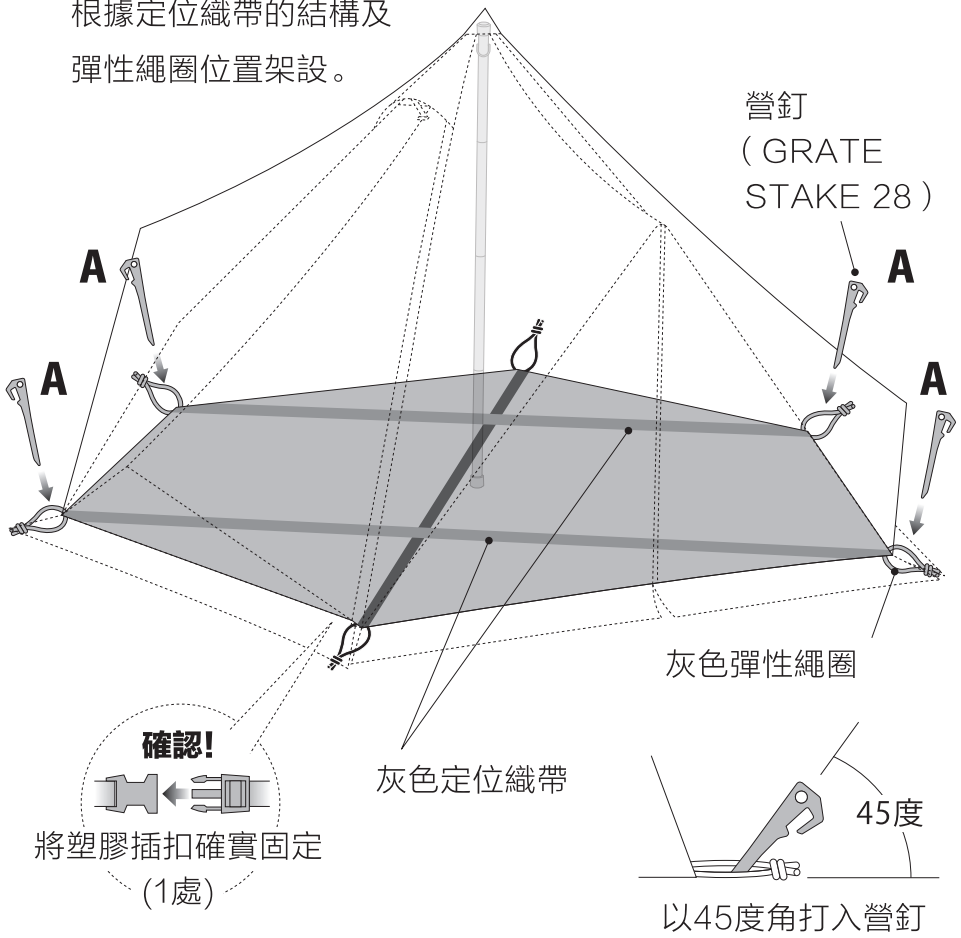


1 -1 以營釘固定底部及放入中央營柱

A：將灰色定位織帶四個角的彈性繩圈，

以營釘固定 (GRART STAKE 28),使營帳呈現一個長方形。

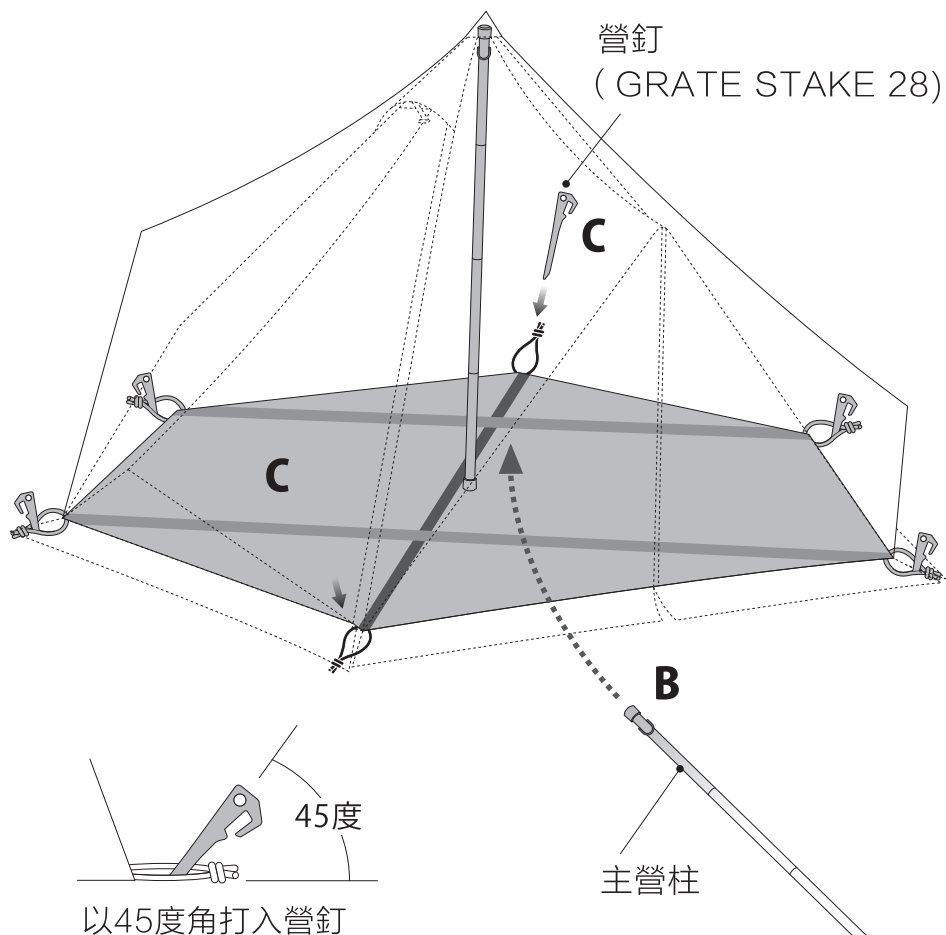
※因為製造上的關係，營帳與定位織帶實際上的位置可能會和示意圖有所不同。這種情況下請忽略營帳本體的方向，根據定位織帶的結構及彈性繩圈位置架設。



1 -2 以營釘固定底部及放入中央營柱

B: 將中央營柱放入, 對準營帳頂點撐起。

C: 將剩下的兩個角以營釘固定 (GRATE STAKE 28),
使營帳呈現一個六角形。



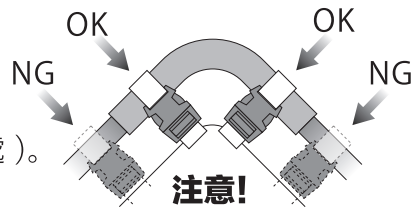
2 V形營柱的設置

A: 將營帳底部兩側的
插梢插入營柱。

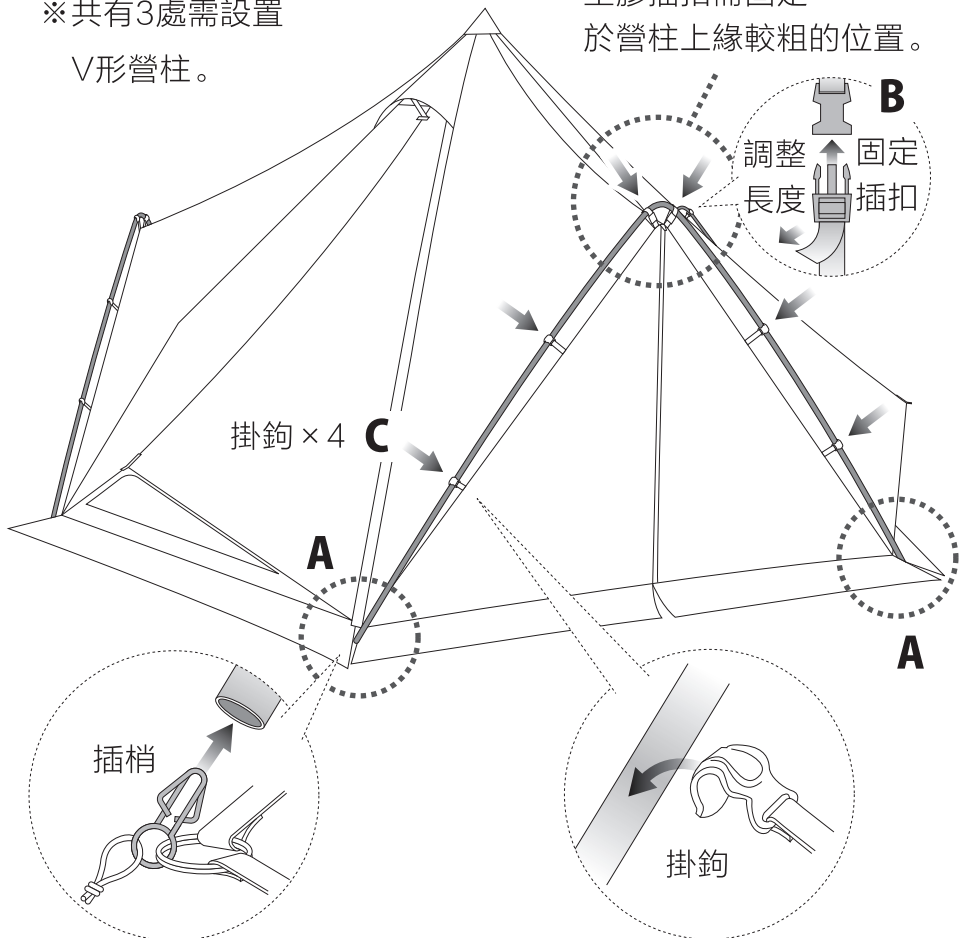
B: 以塑膠插扣固定營柱上緣(2處)。

C: 掛上掛鉤(4處)。

※共有3處需設置
V形營柱。



塑膠插扣需固定
於營柱上緣較粗的位置。



3 營繩的設置

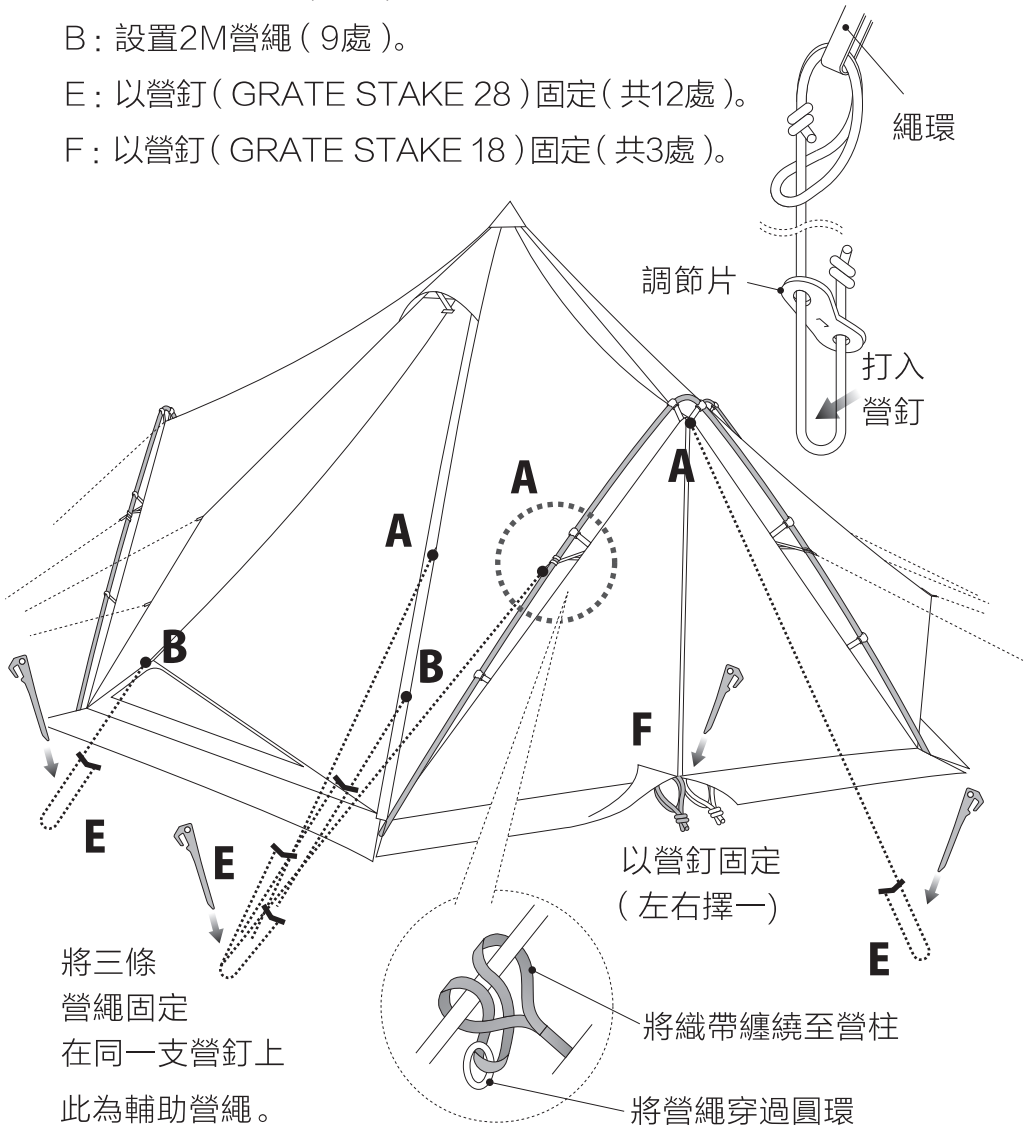
A: 設置3M營繩 (15處)。

B: 設置2M營繩 (9處)。

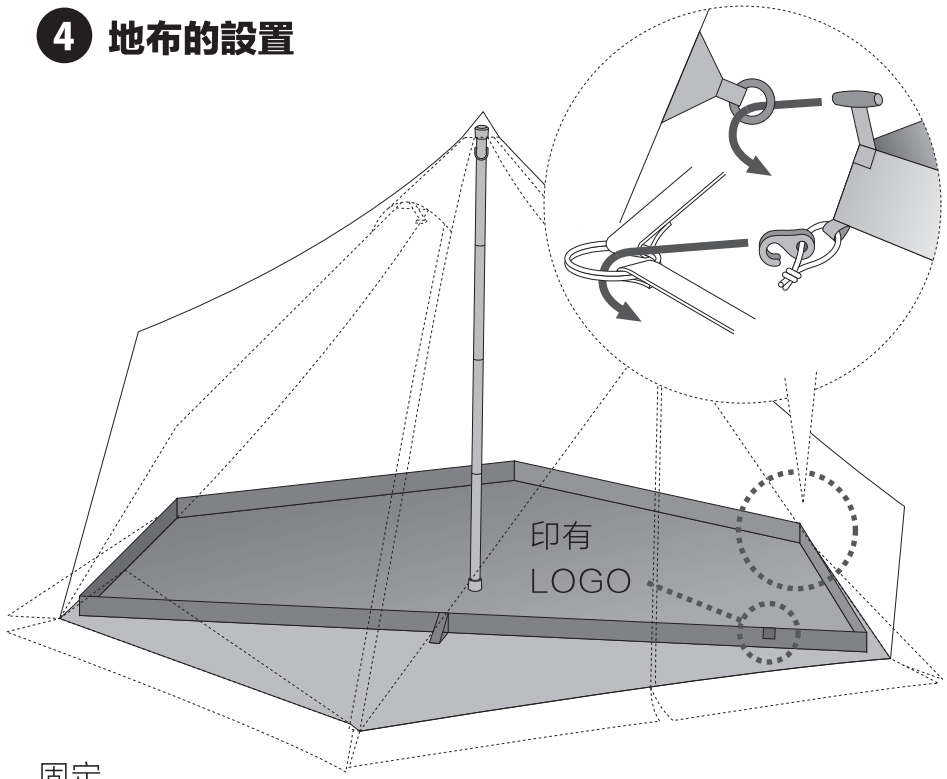
E: 以營釘 (GRATE STAKE 28) 固定 (共12處)。

F: 以營釘 (GRATE STAKE 18) 固定 (共3處)。

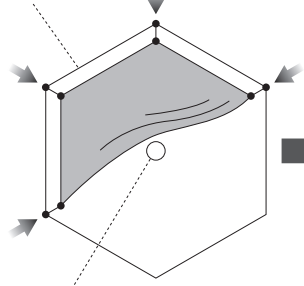
營繩的設置



4 地布的設置

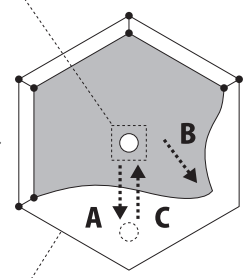


固定
4個角

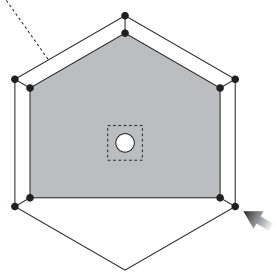


營柱

支撐點



固定最後一個角



- A: 將營柱尾端傾斜、移開
- B: 拉展地布
- C: 將營柱尾端放至地布支撐點。

■ 保固和維修

產品若有不妥善之處，請聯繫購買店家或是聯絡本公司。如有製造上的瑕疵，本公司提供免費更換及維修的服務。對於產品使用及老化造成的損壞，將會有維修費用產生。根據產品本身狀況及缺乏料件等因素，會導致無法維修的情形發生，敬請見諒。

※產品送修前請先去除髒污及水氣。髒污及水氣會影響維修作業。若本公司在維修前需要進行產品的清潔與整理，額外產生的時間與費用，須由客人自行負擔。感謝您的體諒與包容。

ZANE ARTS台灣總代理
馬布谷戶外有限公司 Mabu Valley Outdoor LTD.
ADD: 815006 高雄市大社區大社路355之8號 A11
Phone: +886-7-3530733

ZANE ARTS, Inc.
7190-2 Shimauchi Matsumoto-shi Nagano 390-0851 Japan