



DT-002 / OKITOMA-2

MANUAL - Ver 1.00

TWN

■ 套裝內容

使用產品前，請先確認配件數量，如有缺少，請聯繫購買的店家或是本公司。



外帳×1

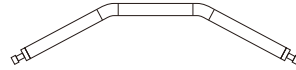


內帳×1



側柱×2

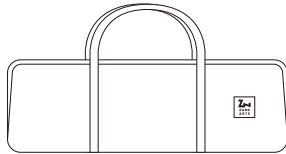
營柱(長)×2



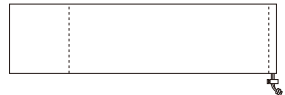
營柱(短)×2



地布×1



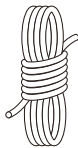
攜行袋×1



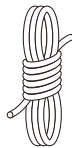
營柱收納袋×1



V形營釘
×20



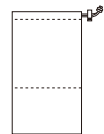
2.5M營繩
×12



1.5M營繩
×4



維修管
×1



營釘營繩收納袋
×1

※請準備額外的營釘、營繩以備不時之需。

■ 產品介紹

使用前請先充分了解本產品的特性。

絕對禁止使用柴火爐

本產品使用化學纖維布料，化學纖維在燃燒後會有液化的特性，若不慎碰觸到纖維熔化後的液體，會導致嚴重的燒燙傷。

因此請務必讓營帳遠離火源，特別是柴火爐，絕對禁止於營帳內使用。

布料上的皺褶

營帳所使用的布料，是會產生皺摺的化學纖維。本產品的布料會因顏色的不同、質料厚度及表層加工等，有較明顯的皺褶，但不影響產品機能，請安心使用。

營帳防潑水效果降低

布料表層雖有矽的防潑水加工，但隨著使用次數增加，可能會有防潑水效果降低，或出現雨斑的情形。防潑水效果無法長久維持，敬請見諒。

即使表層防潑水效果降低，內層防水效果並不會受到影響，請安心使用。

防水貼條變色

防水貼條的顏色會隨著時間漸漸改變，但功能不受影響，請安心使用。

確實乾燥後再存放

如果將本產品保存於潮濕的環境，水分會影響布料內層的PU防水塗層，讓塗層分解、剝離、防水貼條剝落等情況發生，導致防水效果受損。

濕的環境。

特別是防水貼條處容易殘留水分，請用乾布、毛巾等確實擦拭，使之乾燥。

三季使用

本產品無法在下雪等低溫環境下使用，請勿於能夠使拉鍊結冰的低溫及下雪等環境使用。

請勿剪下嚴禁煙火標籤

請勿剪下產品上標有嚴禁煙火的標籤。缺少嚴禁煙火標籤的產品恕不接受保固、維修等服務。

■ 搭設及使用中的注意事項

為避免搭設的過程中，對自己或他人造成人身財產等傷害，請務必遵守以下內容。



可能導致自己或他人重傷、死亡等。

危險

- 營帳周遭嚴禁煙火。火災、缺氧及一氧化碳中毒等意外非常危險。因此使用爐火時，請務必確保營帳遠離火源。
- 颱風及暴風雨等惡劣天氣時，請盡快終止露營活動。
- 請勿在易受強風影響以及容易發生落石、雪崩、淹水等高風險地點搭設。



可能導致自己或他人輕傷及物品損壞等。

注意

- 非提供常態性搭設。若為常態性搭設，可能會因紫外線照射等因素，導致產品壽命縮短。
- 請搭設在排水良好、平坦的地點。水氣及污垢容易讓布料變質、不平整的營地會使營帳歪斜導致破損。
- 搭設前請先移除任何可能對產品造成損壞的石頭、樹枝等尖銳物。
- 搭設時請務必兩人以上共同作業，並注意周遭以免發生意外。
- 請勿於強風中搭設，營帳可能會被強風吹走或是被強風的力量破壞。
- 搭設時請隨時注意營帳的固定與支撐，避免被突然的強風吹走。
- 組裝營柱時，請確認每一節的營柱都有確實固定在正確的位置。在未確實固定的情況下搭設，可能會導致營柱變形或是破損。

- 架設營柱時，請注意周遭並小心營柱兩端的回彈，以免發生意外。
- 搭設完成後，為避免營帳受到強風的影響受損，請確實使用營繩營釘拉撐固定。
- 請避免長時間離開營帳，以應對突然的天候變化。

■ 撤收及使用後的注意事項

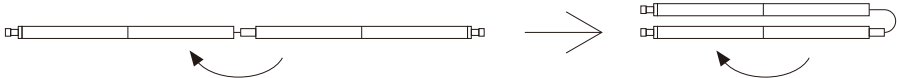
避免撤收的過程中，對自己或他人造成人身財產等傷害，請務必遵守以下內容。



可能導致自己或他人輕傷及物品損壞等。

注意

- 撤收時請務必兩人以上共同作業。
- 撤收時請按照與搭設順序相反的步驟操作，未依順序撤收可能會導致產品損壞。
- 拔除營柱的同時，請注意周遭並小心營柱兩端的回彈，以免發生意外。
- 在收納內有彈性繩的營柱時，請由營柱的中央開始對折，如此一來可減輕彈性繩的負擔，避免過度緊繃，延緩彈性繩的老化。



- 營帳使用完畢請將布料上的髒污去除，充分乾燥後保存。如未將髒污去除、確實乾燥，可能會導致布料染色、發霉、發臭或是防水貼條剝落等情形發生。
- 營柱等金屬配件請充分乾燥後保存。如未將水分與髒污去除，可能會導致零件的腐蝕與損壞。
- 鹽分會加速布料的老化及變質。如在海邊使用，使用完請以清水沖洗，乾燥後保存。
- 清潔營帳上的髒污或水分時，請使用質地柔軟的毛巾，以輕壓的方式去除。若是用反覆搓揉或來回摩擦的方式，可能會傷害到布料上的塗層。
- 請勿使用清潔劑等有機溶劑清洗營帳，可能會導致防水塗層剝離和掉色。
- 請勿以洗衣機清洗，以免布料變質和零件損壞。
- 請存放於孩童無法拿取的地方。

■ 搭設順序

請依編號順序架設

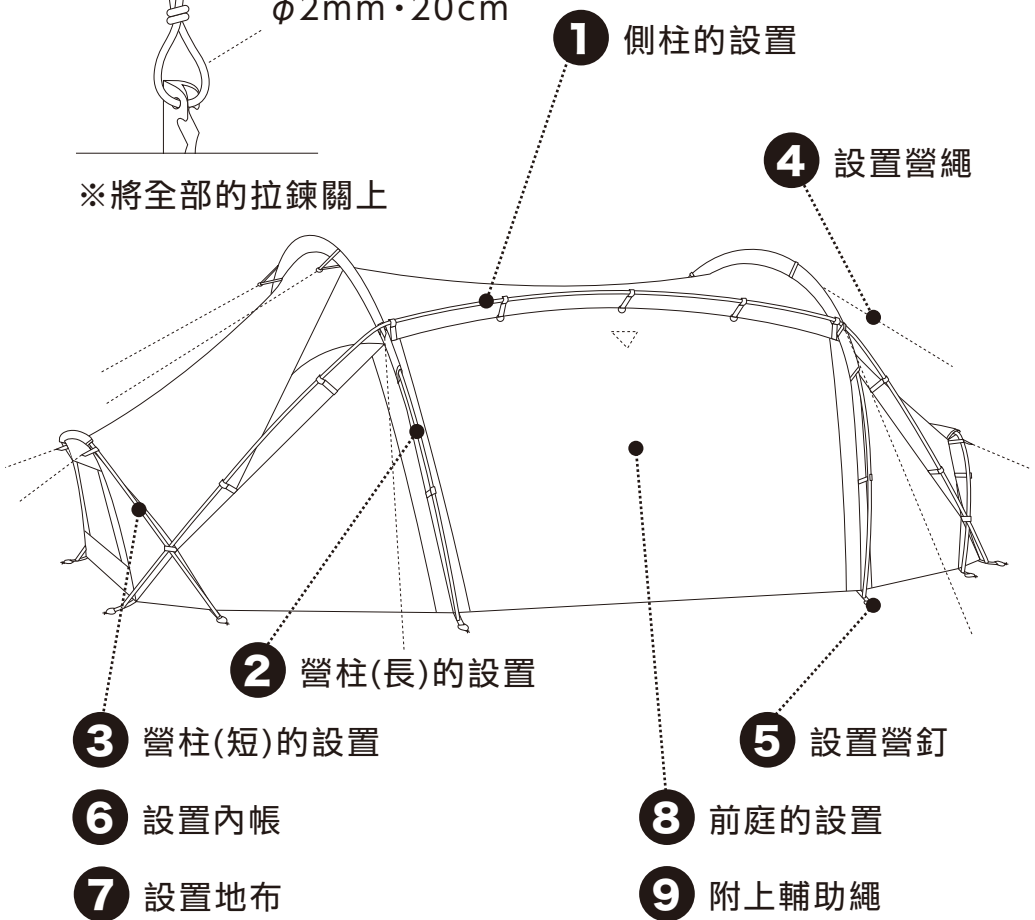
【事前準備】

※用市售的繩子製作營釘上的繩環



φ2mm·20cm

※將全部的拉鍊關上



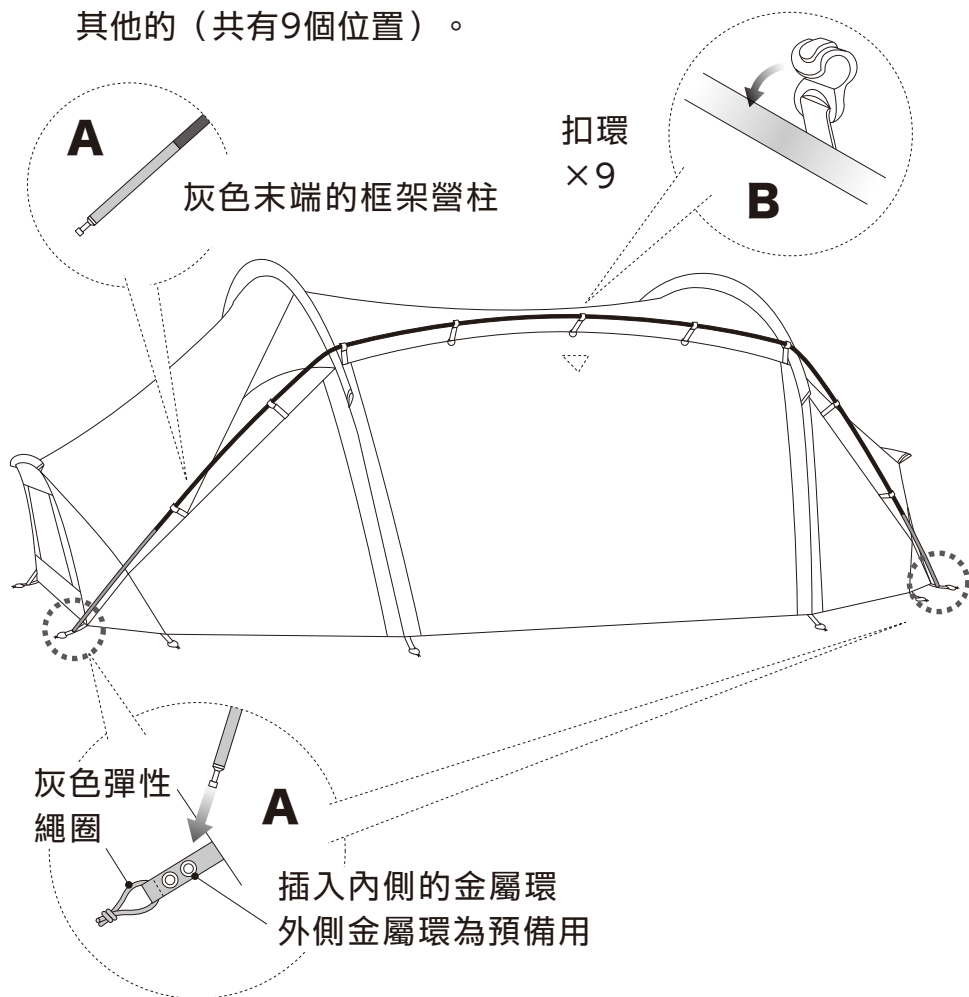
1 側柱的設置

架設全部的營柱(共6支)。

A：將灰色末端的框架營柱（最長的那一個框架營柱）

插入灰色繩索的束帶扣眼（雙末端都各有一個扣眼）

B：將扣環固定於框架營柱上，然後用相同的方式來操作其他的（共有9個位置）。

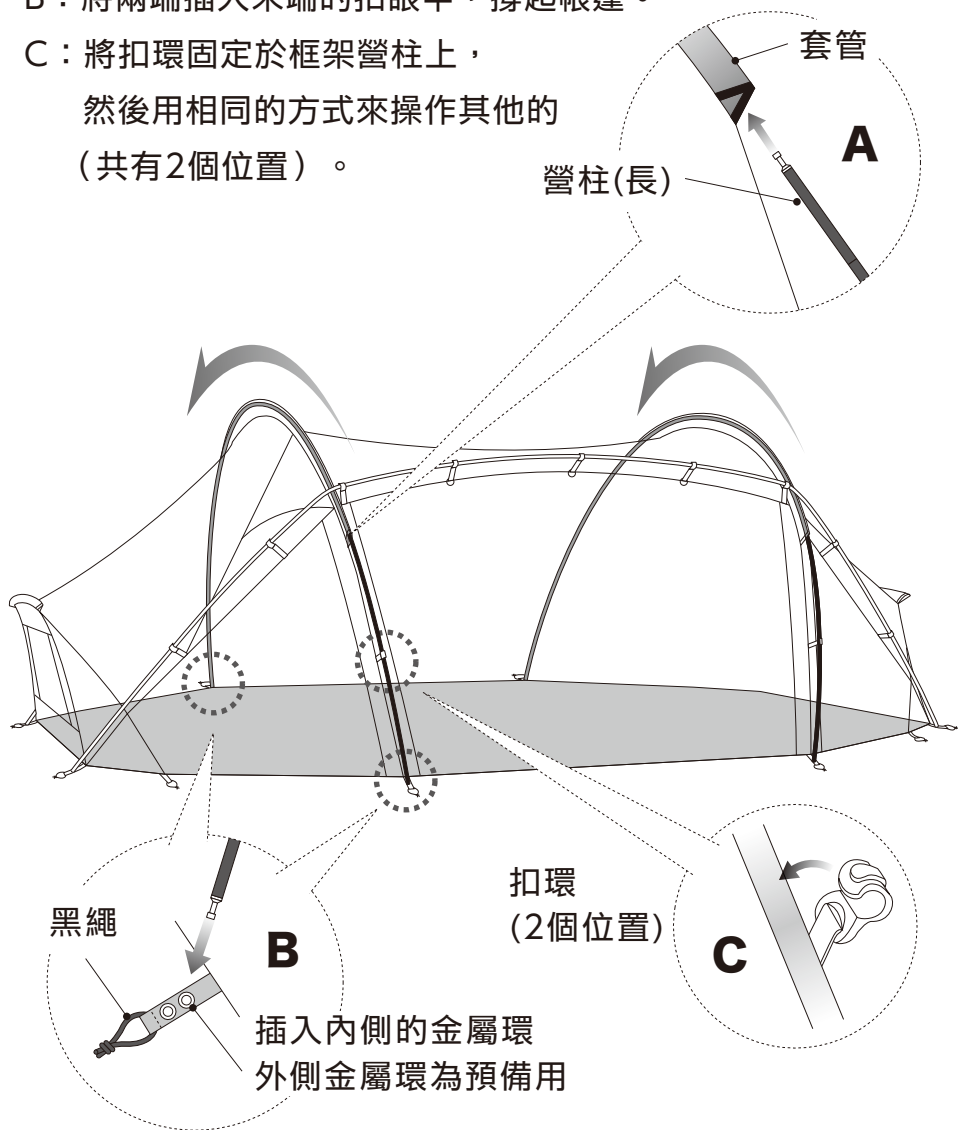


2 營柱(長)的設置

A：將下一個最長的框架營柱插進營柱套管。

B：將兩端插入末端的扣眼中，撐起帳篷。

C：將扣環固定於框架營柱上，
然後用相同的方式來操作其他的
(共有2個位置)。

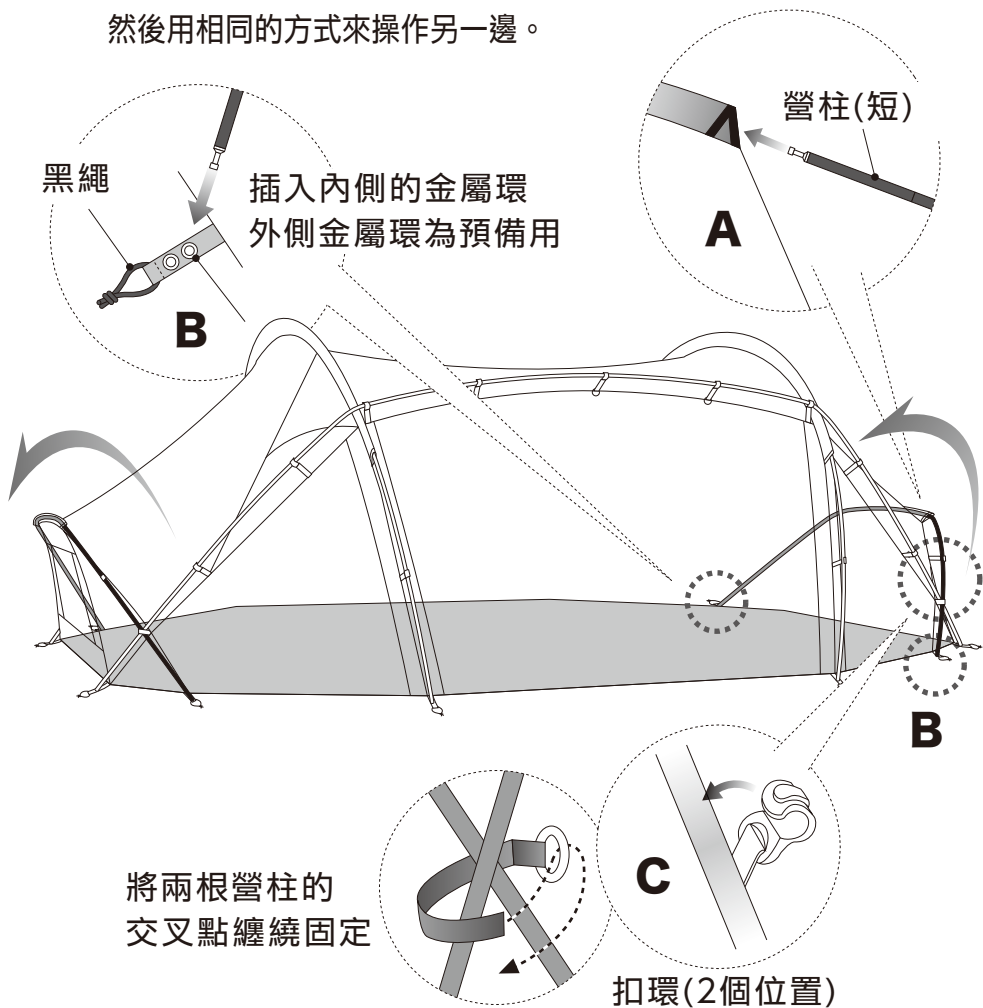


3 營柱(短)的設置

A：將最後的短框架營柱插入側邊的套管。

B：將兩端插入末端的扣眼中。

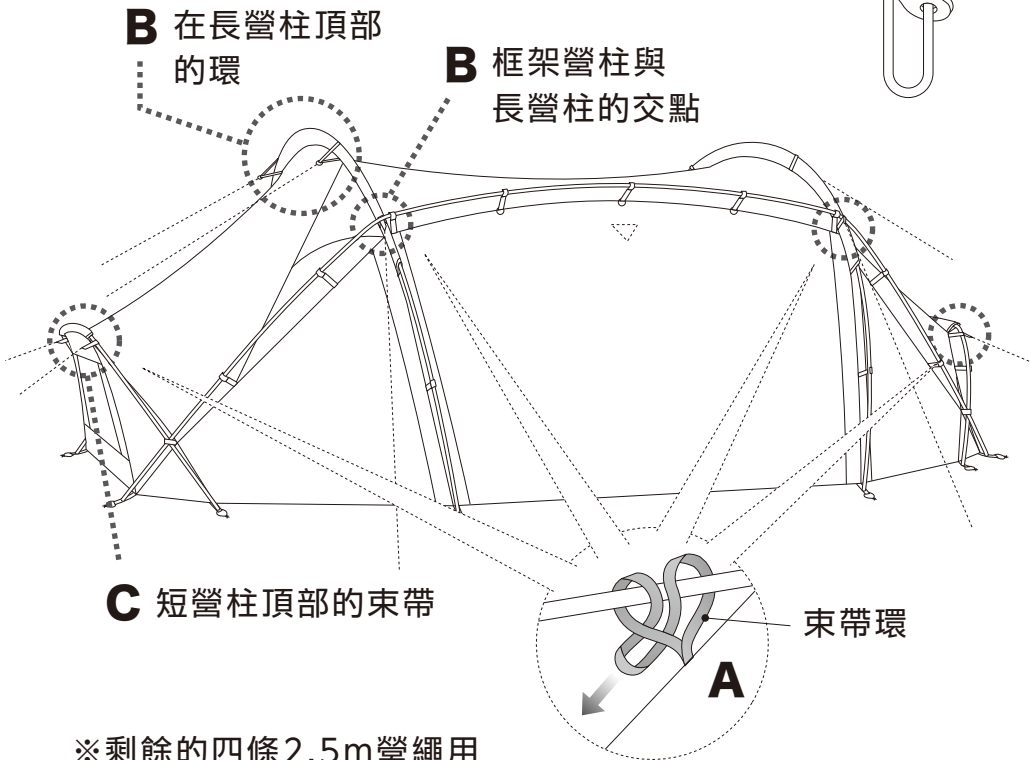
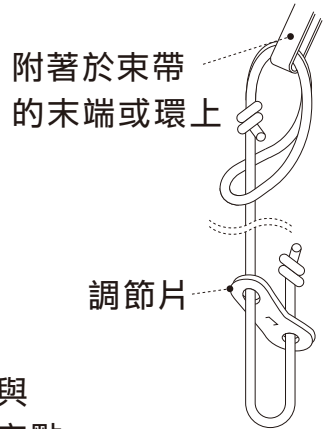
C：將扣環固定於框架營柱上並用束帶包覆相交處（共有2個位置），然後用相同的方式來操作另一邊。



4 設置營繩

- A：將束帶環纏繞在框架營柱上（共8個位置）。
- B：將2.5m的營繩綁在束帶的末端或環上（共8個位置）。
- C：將1.5m的繩子綁在束帶的末端（4個位置）。

營繩的設置



※剩餘的四條2.5m營繩用於調整外帳，以及作為輔助繩索來增加帳篷的抗風能力。

5 設置營釘

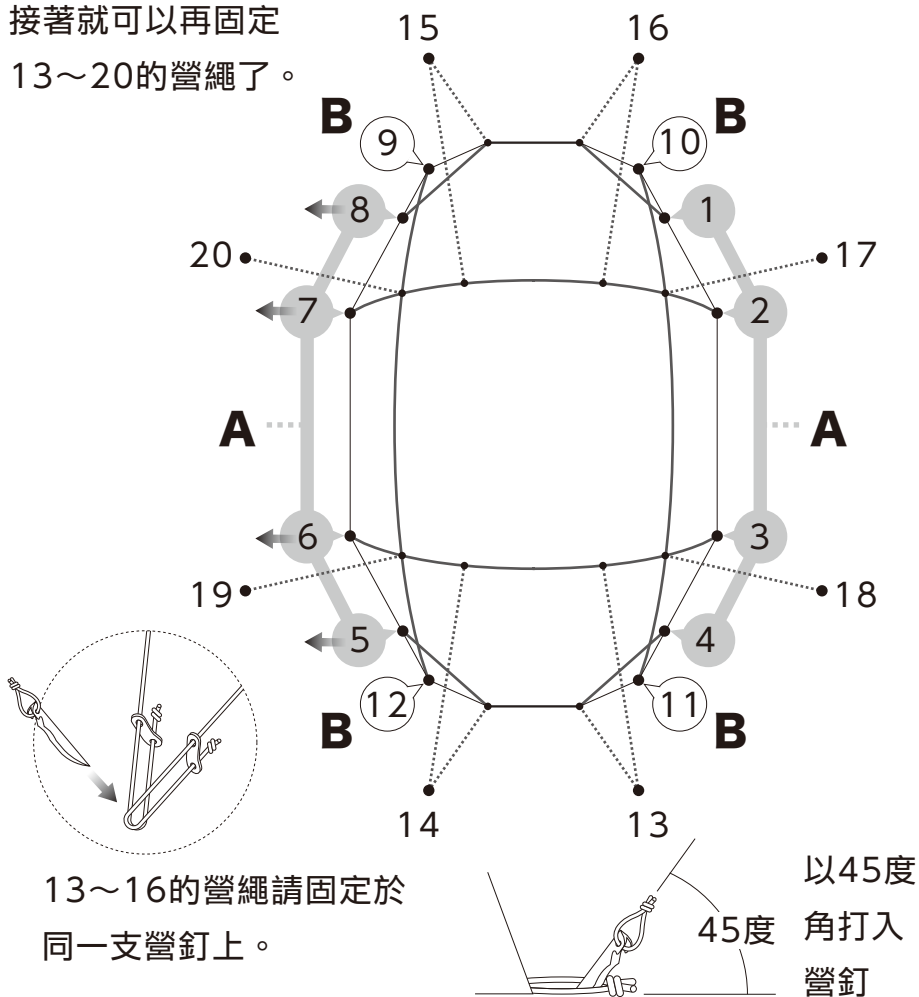
依編號順序打入營釘。

A：先下完1~4的營釘之後，在下5~8的營釘時沿箭頭方向拉動。

B：在固定9~12時盡量避免施加過大的拉力，

接著就可以再固定

13~20的營繩了。

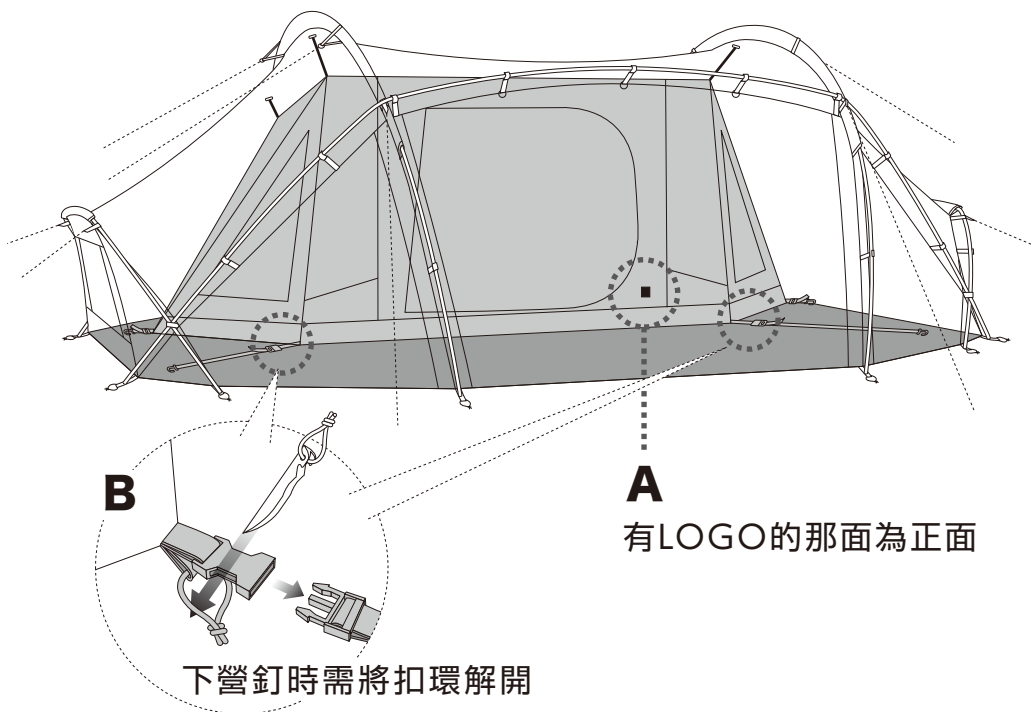


6 -1 內帳搭設

A：檢查內帳的正面和背面。帶有LOGO的那面是正面。

※因為帳篷主體是對稱設計的，
所以要搭設在正面或背面都可以。

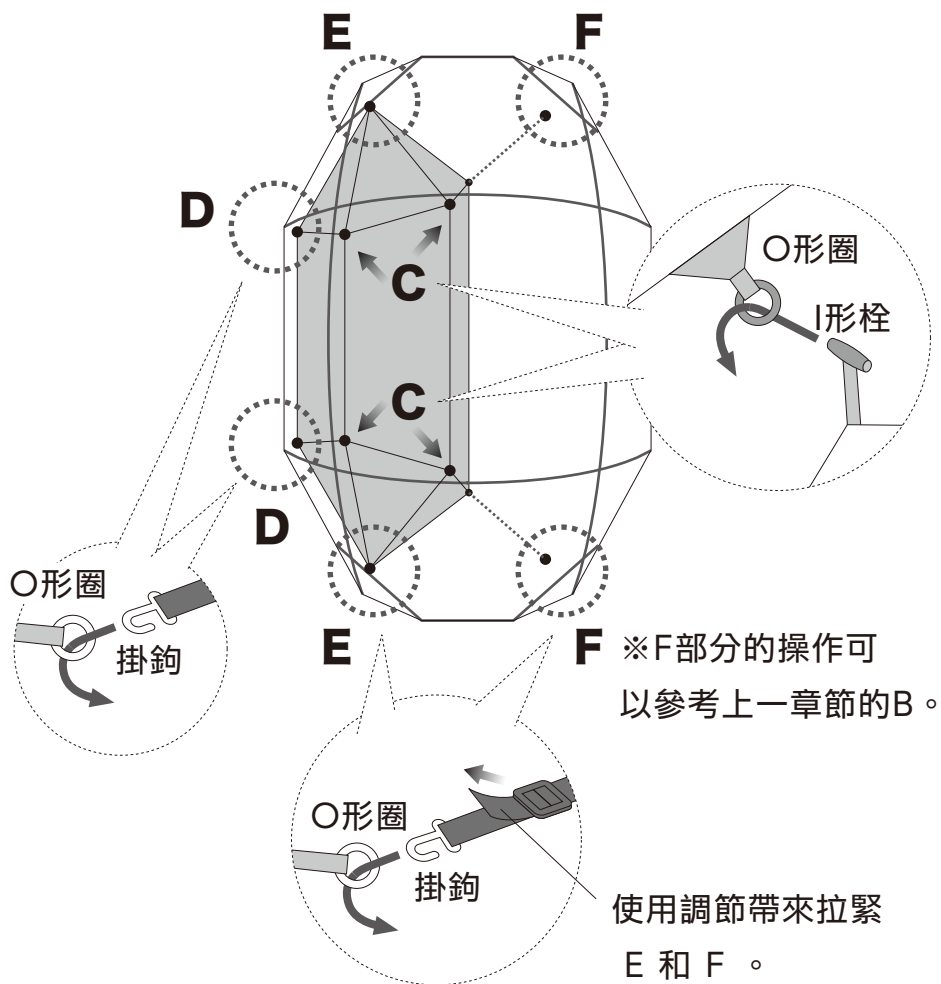
B：內帳前方的兩側底部角落，你可以選擇要用營釘固定或是扣上扣環的方式固定。如果要下釘固定，需解開扣環並下釘固定營繩至角落的位置。※但是這部分的營釘並沒有內附，需自行另外購買。



6 -2 搭設內帳

C：將內帳的上方扣具穿過主體內部天花板的○形圈
（共4個位置）。

D，E，F：按順序將扣具掛到主體底部角落處的○形圈。

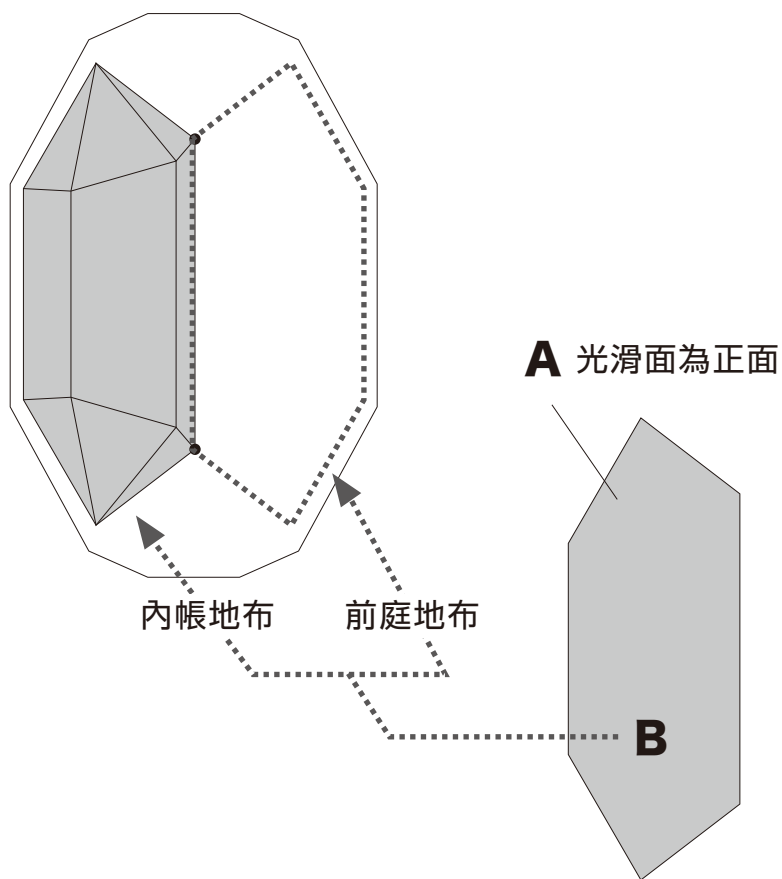


7 -1 地布搭設

A：確認地布的正反面。光滑面為正面

B：作為內帳地布使用時，請鋪於內帳下方。

作為前庭地布使用時，請鋪設於前庭。

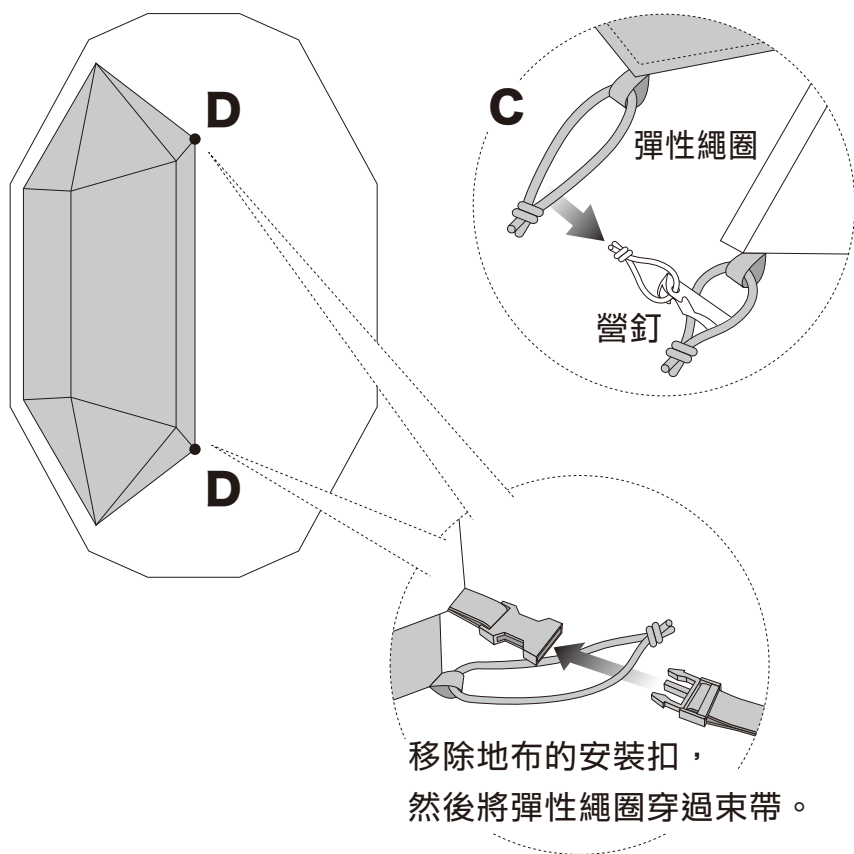


7 -2 搭設地布

C：將地布各角的彈性繩圈套至外帳的營釘上

D：如果要用來作為內帳地布，解開扣環穿過束帶來固定。

※可以調整彈性繩圈的大小來調節鬆緊度。

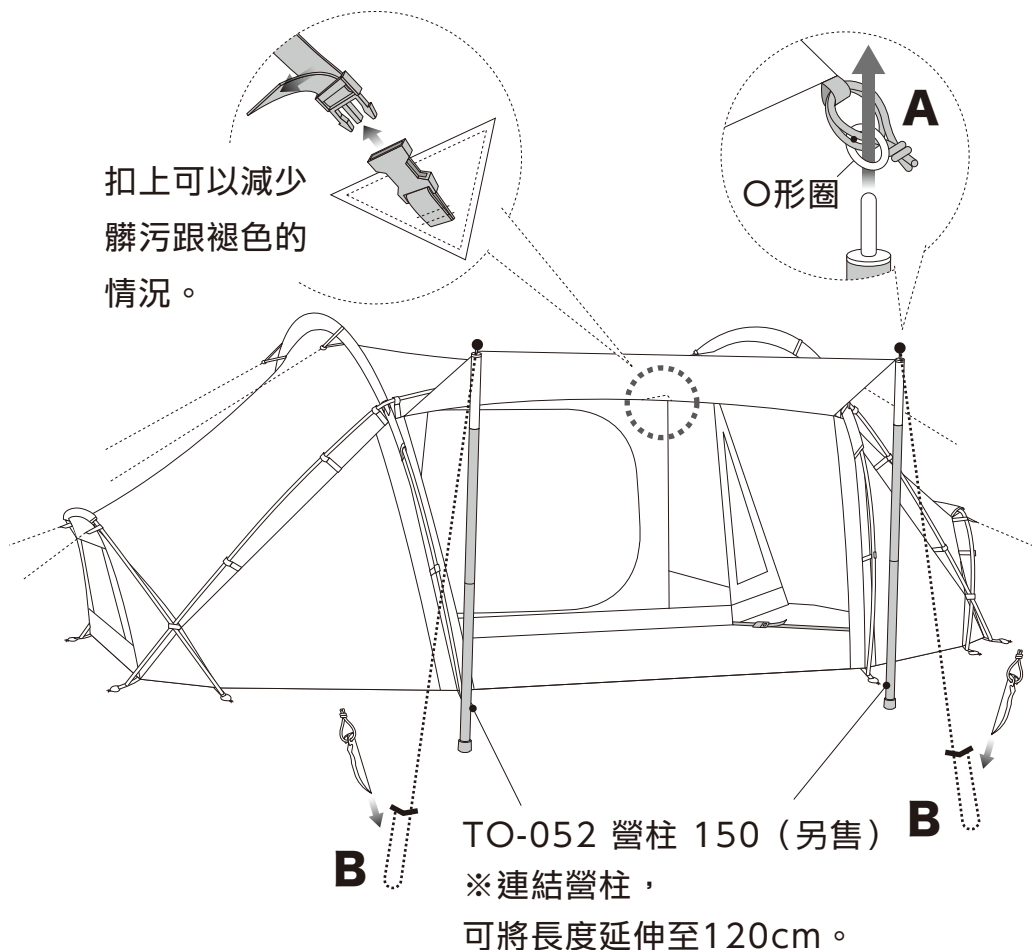


8 前庭地布的搭設

※需要再準備兩根營柱和兩個營釘（另售）
才能夠將前庭搭設起來。

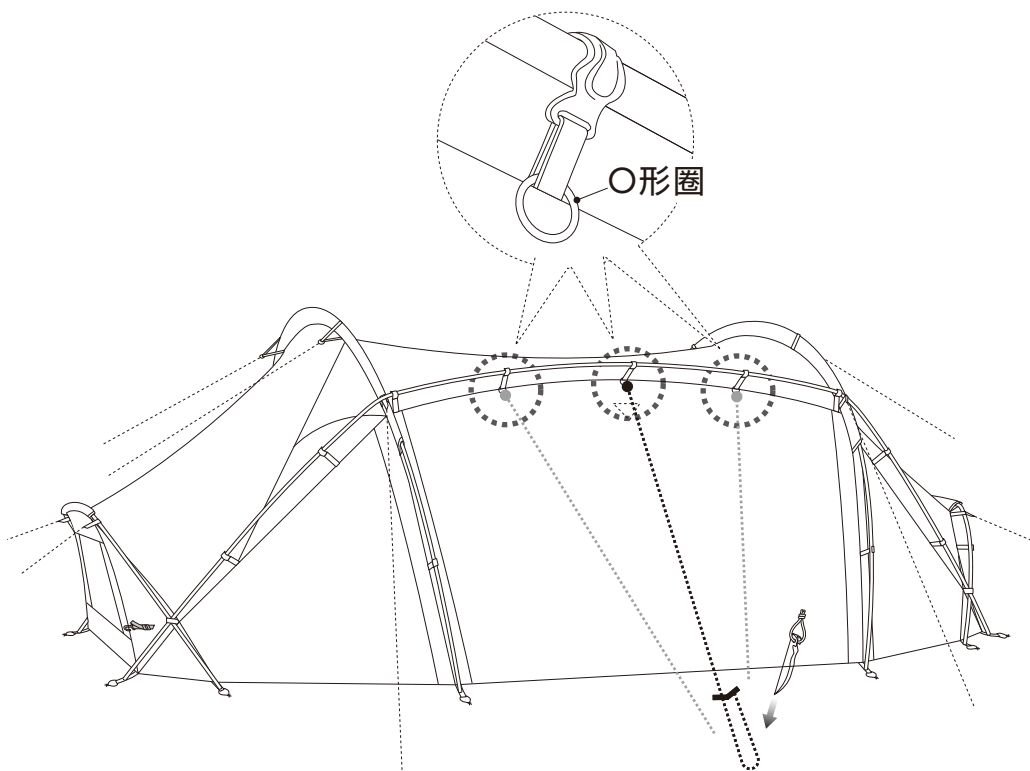
A：將營柱的尖端插入前庭的角落環。

B：使用2.5m的營繩來下釘固定。



9 附加輔助繩

風大的時候，將2.5m的營繩搭設於框架營柱的中間部分的金屬環（每側的3個扣環位置），牢固地固定好帳篷位置。



將營繩固定在中間的一個營釘上，
或左右兩側下釘固定。

■ 保固和維修

產品若有不妥善之處，請聯繫購買店家或是聯絡本公司。如有製造上的瑕疵，本公司提供免費更換及維修的服務。對於產品使用及老化造成的損壞，將會有維修費用產生。根據產品本身狀況及缺乏料件等因素，會導致無法維修的情形發生，敬請見諒。

※ 產品送修前請先去除髒污及水氣。髒污及水氣會影響維修作業。若本公司在維修前需要進行產品的清潔與整理，額外產生的時間與費用，須由客人自行負擔。感謝您的體諒與包容。

ZANE ARTS台灣總代理

馬布谷戶外有限公司 Mabu Valley Outdoor LTD.
ADD: 815006 高雄市大社區大社路355之8號 A11
Phone: +886-7-3530733

ZANE ARTS, Inc.
7190-2 Shimauchi Matsumoto-shi Nagano
390-0851 Japan