

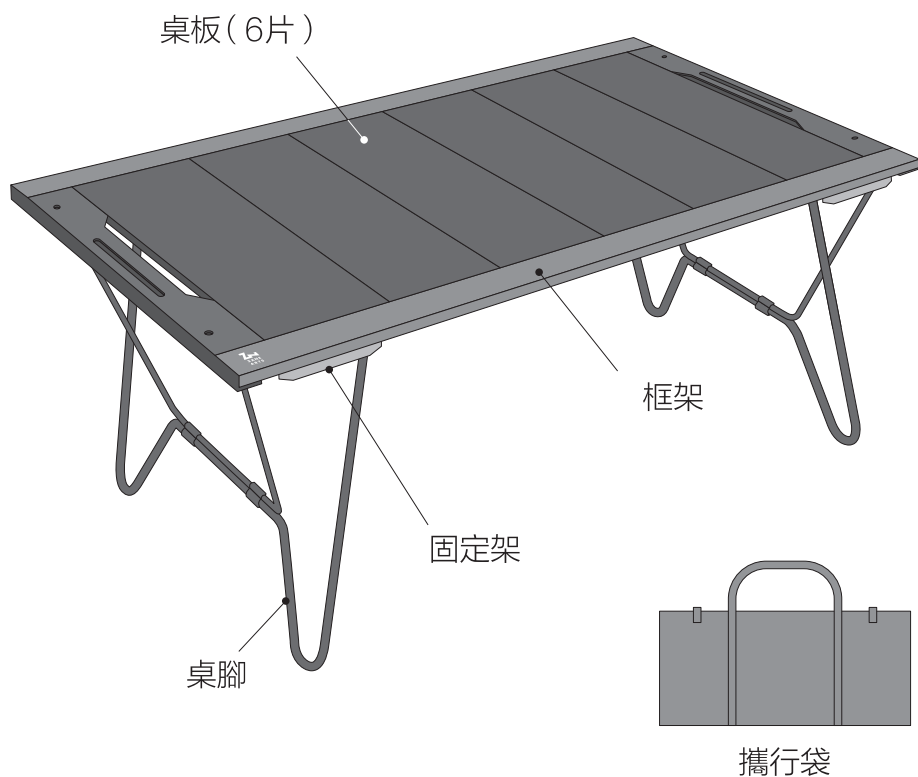


FT-050 / TOAD TABLE

MANUAL - Ver 1.00

使用前請務必詳細閱讀本說明書，若對說明書的內容有疑問，或是發現產品的瑕疵，請洽詢原購買店家，或聯繫本公司客服中心。

## ■ 各部位名稱



## ■ 關於本產品

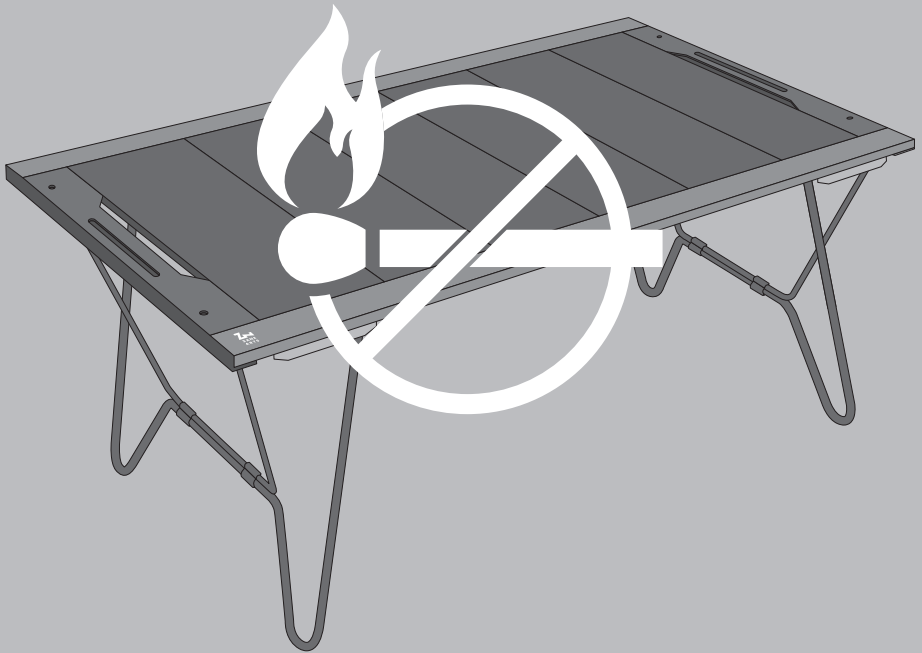
使用前請先充分了解本產品的特性。

---

請勿在帳篷、客廳帳和天幕下使用會產生明火的裝備。

---

使用選購的瓦斯爐桌,或其他會產生明火的裝備時,請務必遠離帳篷、客廳帳和天幕。



## ■ 使用須知

為避免使用過程中，對自己或他人造成人身財產等傷害，請務必遵循以下內容。



---

**可能會導致人員的重傷或死亡。**

**危險**

---

- 使用選購的瓦斯爐桌，或其他會產生明火的裝備時，請務必遠離帳篷、客廳帳和天幕。
- 與其他產品組合在一起使用時，請詳閱並遵循該產品的使用說明書。
- 每次使用本產品之前，請先檢查桌腳是否變形、零件是否損壞，確認各部位的狀況皆正常後再使用。
- 請不要站或坐在桌子上，可能會導致產品損壞或跌倒。
- 請在平坦的地面使用。若在不穩定的地面使用，可能會導致桌面上的物品掉落。



---

**可能會導致人員的輕傷及物品損壞。**

---

**注意**

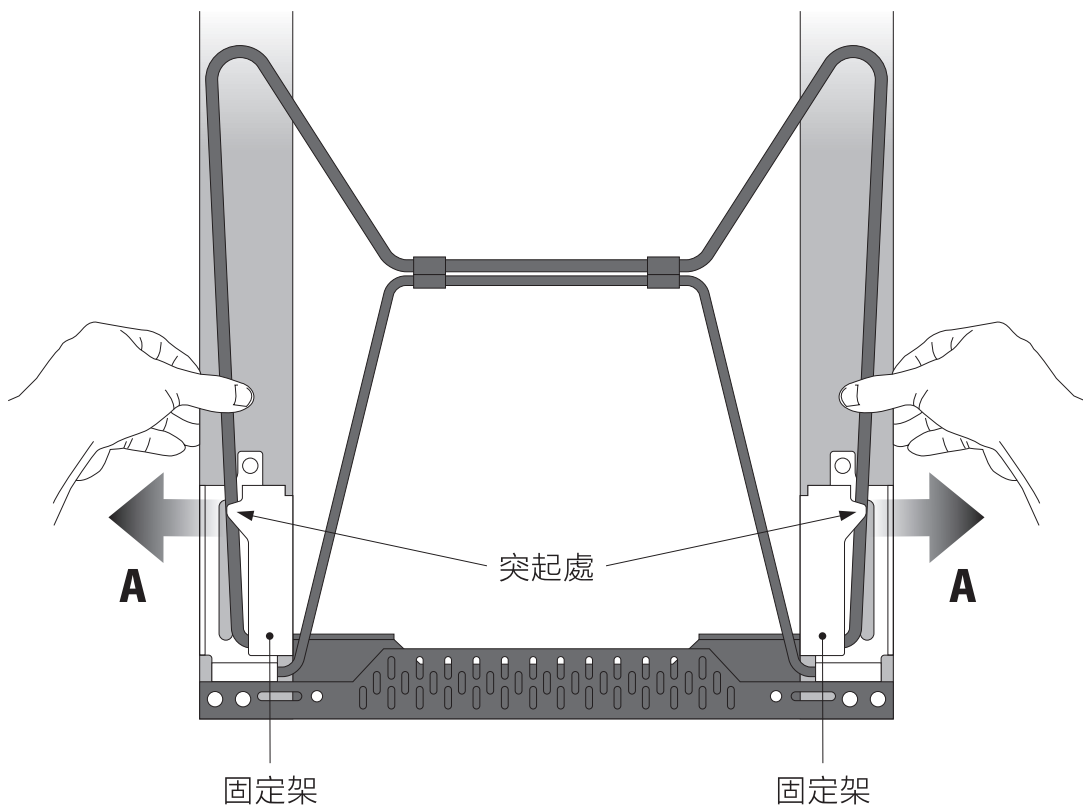
- 請依照以下的步驟組裝本產品，並確認桌腳確實固定後再使用。
- TOAD TABLE 為戶外專用的露營桌，在室內使用可能會對地板造成刮傷。
- 請注意不要讓鑄鐵鍋等重物從桌子上方落下，避免桌板變形。
- 若在桌面上放置高溫的物品，桌板也會跟著增溫，此行為可能會導致燙傷，故在放置高溫物品時請務必小心。
- 使用或收納時，請注意不要夾到手部。
- 請勿長時間曝曬於直射陽光下，或將其放置在雨中，避免產品急速劣化。
- 桌子會因持續曝曬在陽光下而增溫。若溫度過高則可能導致燙傷，請勿在此時使用本產品，並將其移至陰影下直至冷卻。

- 使用時，請確保孩童無法觸及本產品。
- 電鍍處理的桌腳可能會因為活動時的摩擦，或是和地面的石頭等物品接觸而擦傷或掉色，但不會對產品的使用造成影響，還請您諒解。
- 桌腳為鋼鐵製成，如表面的塗層剝落，會變得容易生鏽。可使用市售的防鏽塗料薄薄地塗佈在本產品上進行保養。
- 使用完畢後請擦拭掉產品上的水氣、充分乾燥後存放。如未將水分與髒污去除，可能會導致產品的腐蝕與損壞。
- 鹽分會加速產品的老化及變質。如在海邊使用，使用完請以清水沖洗，確實乾燥後保存。
- 搬運時，請將本產品放入攜行袋中攜帶。
- 請存放於孩童無法觸及的地方。
- 因可能會導致產品功能的損壞，請勿任意改造或拆解本產品。

## ■ 組裝順序

### 桌腳的組裝

A: 請參考下圖,以雙手的大拇指將桌腳向外展開,由固定架的突起處中解除桌腳的鎖定。



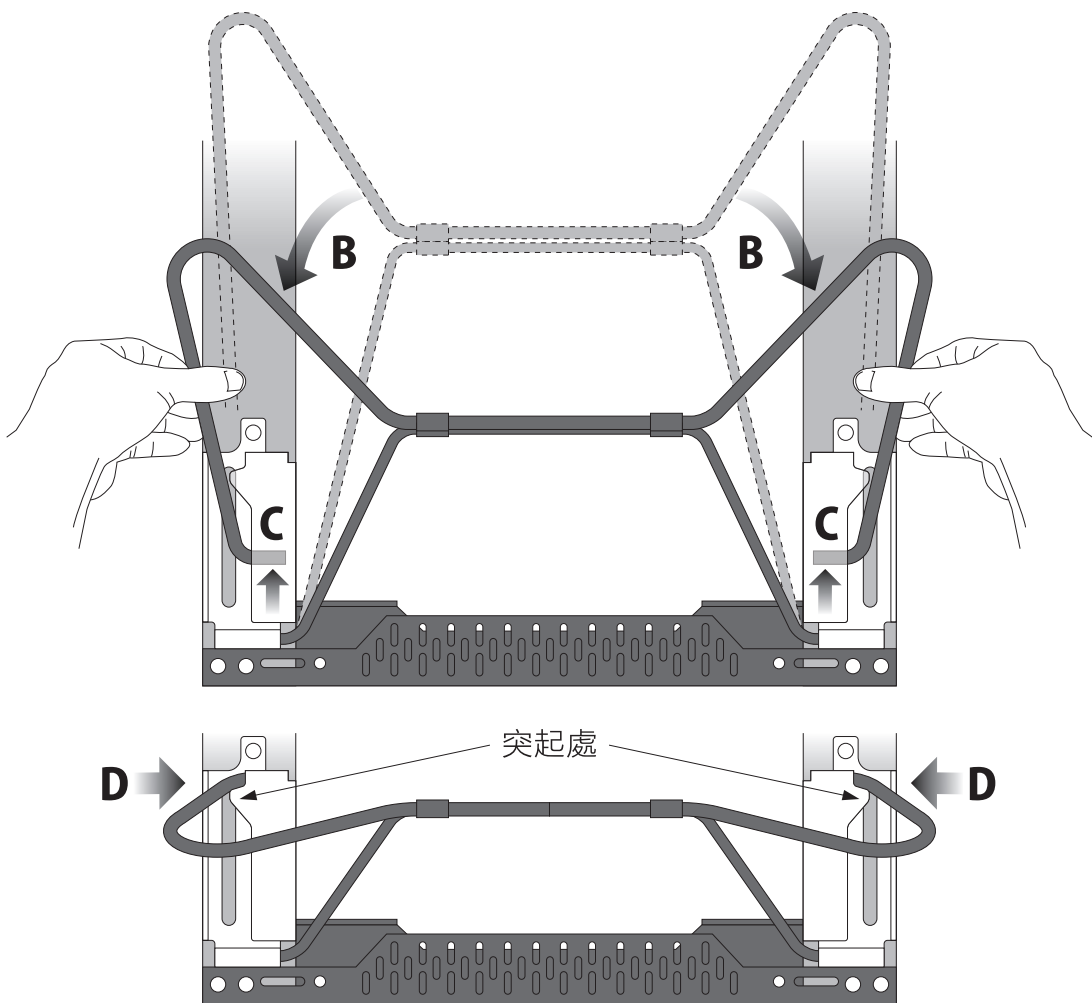
請小心不要被固定架夾到手

## 桌腳的組裝

B：將桌腳向左右兩側展開、立起桌子。

C：將固定架內的桌腳末端往箭頭方向滑動。

D：將桌腳末端鉤至突起處鎖定。





## 桌板的組裝

將內附的6片桌板放置於框架上，便完成組裝。

( 撤收時請將組裝的順序反過來進行。 )



關於其他選購的配件，  
請遵循各自的使用說明書進行操作。

## ■ 保固和維修

產品若有不妥善之處，請聯繫購買店家或是聯絡本公司。如有製造上的瑕疵，本公司提供免費更換及維修的服務。對於產品使用及老化造成的損壞，將會有維修費用產生。根據產品本身狀況及缺乏料件等因素，會導致無法維修的情形發生，敬請見諒。

※產品送修前請先去除髒污及水氣。髒污及水氣會影響維修作業。若本公司在維修前需要進行產品的清潔與整理，額外產生的時間與費用，須由客人自行負擔。感謝您的體諒與包容。

ZANE ARTS台灣總代理  
馬布谷戶外有限公司 Mabu Valley Outdoor LTD.  
ADD: 815006 高雄市大社區大社路355之8號 A11  
Phone: +886-7-3530733

ZANE ARTS, Inc.  
7190-2 Shimauchi Matsumoto-shi Nagano 390-0851 Japan