

SHIMANO STOPS

SHIMANO Total Electric Power System

EP8

Gebrauchsanweisung

Originalbetriebsanleitung

INHALT

WICHTIGER HINWEIS	2
Wichtige Sicherheitsinformationen	2
HINWEIS	4
Regelmäßige Inspektionen vor dem Fahren	5
Aufbau der Broschüren	6
SHIMANO STEPS Eigenschaften	7
Unterstützungsmodus und individuelle Anpassung	7
Individuelle Anpassung des Fahrkomforts	8
Vorbereitung	8
Kurzanleitung	9
Hilfe beim Schieben des Fahrrads (Schiebe-Unterstützung)	12
Automatische und manuelle Schaltung.....	14
Bezeichnung der Komponenten	15
Spezifikationen	17
Fehlersuche	18
Funktion der Motorunterstützung	18
Licht	19
Sonstige	19

WICHTIGER HINWEIS

- Wenden Sie sich für zusätzliche Informationen zur Installation, Einstellung und zum Austausch jener Produkte, die nicht in der Gebrauchsanweisung aufgeführt sind, an die Verkaufsstelle oder an eine Vertretung. Eine Händlerbetriebsanleitung für professionelle und erfahrene Fahrradmechaniker ist auf unserer Website verfügbar (<https://si.shimano.com>).
- Halten Sie bei der Verwendung des Produkts die vor Ort geltenden Gesetze und Vorschriften ein.
- Die Wortmarken und Logos von Bluetooth® sind eingetragene Marken im Eigentum von Bluetooth SIG, Inc. und jeglicher Gebrauch dieser Marken durch SHIMANO INC. geschieht unter Lizenz. Andere Marken und Handelsnamen gehören ihren jeweiligen Eigentümern.

Lesen Sie bitte aus Sicherheitsgründen diese „Gebrauchsanweisung“ sorgfältig vor der Verwendung durch, folgen Sie exakt den Anweisungen, um einen ordnungsgemäßen Gebrauch zu gewährleisten, und bewahren Sie sie auf, um jederzeit darin nachschlagen zu können.

Die folgenden Anweisungen sind unbedingt einzuhalten, um Verletzungen oder Sachschäden an der Ausrüstung oder der unmittelbaren Umgebung zu vermeiden. Die Anweisungen sind nach Grad der Gefahr oder Beschädigung klassifiziert, falls das Produkt unsachgemäß verwendet wird.

GEFAHR

Die Nichtbeachtung der Anweisungen führt zum Tod oder zu schweren Verletzungen.

WARNUNG

Die Nichtbeachtung der Anweisungen kann zum Tod oder zu schweren Verletzungen führen.

VORSICHT

Die Nichtbeachtung der Anweisungen kann zu Verletzungen oder Beschädigungen an der Ausrüstung oder der unmittelbaren Umgebung führen.

Wichtige Sicherheitsinformationen

GEFAHR

Handhabung des Akkus

- Verformen, modifizieren oder zerlegen Sie den Akku niemals und bringen Sie kein Lötmetall direkt am Akku an. Dadurch kann Flüssigkeit auslaufen bzw. der Akku kann überhitzen, platzen oder sich entzünden.
- Platzieren Sie den Akku nicht in der Nähe von Wärmequellen wie Heizungen. Dadurch kann der Akku platzen oder sich entzünden.
- Der Akku darf nicht erhitzt oder in ein Feuer geworfen werden. Dadurch kann der Akku platzen oder sich entzünden.
- Lassen Sie den Akku nicht fallen und setzen Sie ihn keinen starken Stößen aus. Bei Missachtung besteht die Gefahr eines Brands bzw. der Akku kann platzen oder sich überhitzen.
- Tauchen Sie den Akku nicht in Süß- oder Salzwasser ein und sorgen Sie dafür, dass die Anschlüsse des Akkus nicht nass werden. In diesem Fall kann der Akku überhitzen, platzen oder sich entzünden.
- Verwenden Sie das von SHIMANO vorgeschriebene Ladegerät und beachten Sie die angegebenen Ladebedingungen beim Laden des angegebenen Akkus. Anderenfalls kann der Akku überhitzen, platzen oder sich entzünden.

WARNUNG

- Zerlegen oder modifizieren Sie das Produkt niemals. Dies kann dazu führen, dass das Produkt nicht ordnungsgemäß funktioniert und Sie plötzlich stürzen und sich ernsthaft verletzen.

Vorsichtsmaßnahmen beim Fahren

- Richten Sie beim Fahren Ihre Aufmerksamkeit nicht übermäßig auf das Display des Fahrradcomputers. Dies kann zu Unfällen und Stürzen führen.
- Prüfen Sie, ob die Laufräder sicher am Fahrrad montiert sind, bevor Sie losfahren. Wenn die Laufräder nicht sicher montiert sind, kann das Fahrrad umfallen und es kann zu schweren Verletzungen kommen.
- Stellen Sie bei der Fahrt mit einem E-BIKE sicher, dass Sie mit den Starteigenschaften des Fahrrads völlig vertraut sind, bevor Sie auf Straßen mit mehreren Fahrzeugs Spuren

und Fußwegen fahren. Das plötzliche Starten des Fahrrads kann zu Unfällen führen.

- Vergewissern Sie sich, bevor Sie losfahren, dass das Licht funktioniert.

Sicherheitsmaßnahmen

- Achten Sie darauf, Akku und Ladekabel zu entfernen, bevor Sie Bauteile am Fahrrad anbringen oder verkabeln. Eine Nichtbeachtung kann zu einem Stromschlag führen.
- Wenn Sie den Akku am Fahrrad montiert laden, bewegen Sie das Fahrrad nicht. Der Netzstecker des Akkuladegeräts könnte sich sonst lösen und dadurch nicht mehr vollständig in der Steckdose sitzen, was zu einem Brand führen könnte.
- Berühren Sie die Antriebseinheit nicht, wenn diese längere Zeit durchgängig verwendet wurde. Die Oberfläche der Antriebseinheit wird heiß und könnte zu Verbrennungen führen.
- Reinigen Sie die Kette regelmäßig mit einem geeigneten Kettenreiniger. Die Häufigkeit der Wartung kann je nach Fahrbedingungen variieren.
- Verwenden Sie unter keinen Umständen basische oder säurehaltige Reinigungsmittel zur Entfernung von Rost. Wenn derartige Reinigungsmittel verwendet werden, können sie die Kette beschädigen, was zu schweren Verletzungen führen kann.
- Befolgen Sie bei der Montage des Produkts unbedingt die Anweisungen in den Serviceanleitungen. Es wird empfohlen, original SHIMANO-Teile zu verwenden. Lockere Muttern oder Bolzen und Produktschäden können zu einem plötzlichen Unfall führen und schwere Verletzungen verursachen.

Handhabung des Akkus

- Falls aus dem Akku austretende Flüssigkeit in Ihre Augen gelangt, muss der betreffende Bereich sofort gründlich mit sauberem Wasser, z. B. Leitungswasser, gereinigt werden. Dabei dürfen die Augen nicht gerieben werden. Danach muss umgehend ein Arzt aufgesucht werden. Anderenfalls kann die Akkufflüssigkeit Ihre Augen schädigen.
- Laden Sie den Akku nicht an Orten mit hoher Luftfeuchtigkeit oder im Freien auf. Dies kann zu Stromschlägen führen.
- Der Stecker darf nicht in nassem Zustand eingesteckt oder entfernt werden. Bei Missachtung könnten Sie einen Stromschlag erleiden. Wenn Wasser aus dem Stecker austritt, trocknen Sie ihn gründlich, bevor Sie ihn einstecken.

- Wenn der Akku auch 2 Stunden nach der angegebenen Ladezeit noch nicht vollständig aufgeladen ist, ziehen Sie sofort den Netzstecker aus der Steckdose und wenden Sie sich bitte an die Verkaufsstelle. Für die vorgesehenen Ladezeiten des Akkus lesen Sie bitte die Gebrauchsanweisung des Akkuladegeräts.
- Verwenden Sie den Akku nicht, falls Kratzspuren oder andere äußere Beschädigungen sichtbar sind. Anderenfalls können Platzen, Überhitzung oder Betriebsprobleme die Folge sein.
- Die Betriebstemperaturbereiche des Akkus sind nachstehend angegeben. Der Akku darf nicht außerhalb dieser Temperaturbereiche verwendet werden. Falls der Akku außerhalb dieses Temperaturbereichs verwendet oder aufbewahrt wird, können Feuer, Verletzungen oder Betriebsprobleme auftreten.
 1. Während der Entladung: -10 °C - 50 °C
 2. Während des Ladevorgangs: 0 °C - 40 °C



Vorsichtsmaßnahmen beim Fahren

- Beachten Sie die Anweisungen in der Gebrauchsanweisung für das Fahrrad, um eine sichere Fahrt zu gewährleisten.

Sicherheitsmaßnahmen

- Das System darf niemals modifiziert werden. Dies könnte zu einem Systemfehler führen.
- Überprüfen Sie das Akkuladegerät und den Adapter, insbesondere das Kabel, den Stecker und das Gehäuse in regelmäßigen Abständen auf etwaige Beschädigungen. Falls das Ladegerät oder der Adapter beschädigt sind, dürfen Sie diese erst wieder nach einer entsprechenden Reparatur verwenden.
- Verwenden Sie das Produkt unter Aufsicht einer Sicherheitsfachkraft und ausschließlich gemäß den Anweisungen. Lassen Sie körperlich, sensorisch oder geistig beeinträchtigte Personen (einschließlich Kinder), unerfahrene Personen oder Personen ohne die erforderlichen Kenntnisse dieses Produkt nicht benutzen.
- Erlauben Sie Kindern nicht, in der Nähe dieses Produkts zu spielen.

Handhabung des Akkus

- Setzen Sie den Akku nicht direkter Sonneneinstrahlung aus. Lassen Sie den Akku an heißen Tagen nicht in einem Fahrzeug und lassen Sie den Akku nicht an anderen heißen Plätzen liegen. Dies kann zu einer Akku-Undichtigkeit führen.
- Falls ausgetretene Flüssigkeit auf Ihre Haut oder die Kleidung gelangt, diese sofort mit sauberem Wasser abwaschen. Ihre Haut kann durch die Flüssigkeit angegriffen werden.
- Von Kindern fernhalten.

HINWEIS

Sicherheitsmaßnahmen

- Wenn Fehlfunktionen oder andere Probleme auftreten, wenden Sie sich bitte an die Verkaufsstelle.
- An den nicht verwendeten E-TUBE-Anschlüssen müssen Blindstecker angebracht werden.
- Wenden Sie sich zur Montage und Einstellung des Produkts an einen Händler.
- Das Produkt ist auf vollständige Wasserdichtigkeit ausgelegt, um Fahren bei Nässe standzuhalten. Allerdings sollten Sie es nicht absichtlich in Wasser tauchen.
- Reinigen Sie Ihr Fahrrad nicht mit einem Hochdruckreiniger. Falls Wasser in die Komponenten eindringt, kann dies zu Funktionsproblemen oder Rost führen.
- Drehen Sie das Fahrrad nicht auf den Kopf. Dadurch entsteht ein Risiko für den Fahrradcomputer und die Schaltereinheit.
- Behandeln Sie das Produkt sorgfältig und vermeiden Sie starke Erschütterungen.
- Auch wenn das Fahrrad immer noch als normales Fahrrad funktioniert, wenn der Akku entfernt wurde, leuchtet das Licht nicht auf, wenn es an die Stromversorgung angeschlossen ist. Nehmen Sie bitte zur Kenntnis, dass das Fahrrad bei der Verwendung in diesem Zustand nicht mehr der StVO entspricht.
- Wenn Sie einen am Rad montierten Akku laden, achten Sie bitte auf Folgendes:
 - Stellen Sie beim Laden sicher, dass sich am Ladeanschluss oder Ladestecker kein Wasser angesammelt hat.
 - Stellen Sie sicher, dass der Akku vor Ladebeginn in der Akkuhalterung verriegelt ist.

- Entfernen Sie den Akku nicht während des Ladevorgangs aus der Akkuhalterung.
- Fahren Sie das Rad nicht mit angeschlossenem Ladegerät.
- Schließen Sie die Ladeanschlusskappe, wenn Sie nicht laden.
- Stabilisieren Sie das Fahrrad, um sicherzustellen, dass es während des Ladens nicht umkippt.

Handhabung des Akkus

- Wenn Sie ein E-BIKE in einem Auto transportieren, entfernen Sie den Akku vom Fahrrad und platzieren Sie das Rad auf einer stabilen Oberfläche im Auto.
- Vergewissern sich, bevor Sie den Akku anschließen, dass sich im Bereich der Konnektoren zwischen Akku und Akkuhalter kein Wasser oder Schmutz angesammelt hat.
- Der Gebrauch eines Original-SHIMANO Akkus wird empfohlen. Falls Sie einen Akku eines anderen Herstellers nutzen, lesen Sie die Serviceanleitung vor der Nutzung aufmerksam durch.

Gebrauchte Akkus

Informationen zur Entsorgung in Ländern außerhalb der EU



Dieses Symbol gilt nur in der EU. Befolgen Sie bei der Entsorgung von gebrauchten Akkus die örtlichen Vorschriften. Wenn Sie nicht sicher sind, wenden Sie sich bitte an die Verkaufsstelle oder den Fahrradfachhändler.

Verbindung und Kommunikation mit dem PC

Mit einer PC-Verbindungsrichtung kann das Fahrrad (System oder einzelne Komponenten) mit einem PC verbunden werden. Mit E-TUBE PROJECT lassen sich Arbeiten wie die individuelle Anpassung einzelner Komponenten oder des gesamten Systems sowie die Aktualisierung der Firmware durchführen.

- PC-Verbindungsrichtung: SM-PCE1/SM-PCE02
- E-TUBE PROJECT: die PC-Anwendung
- Firmware: die Software in der jeweiligen Komponente

Verbindung und Kommunikation mit Smartphone oder Tablet

Mit E-TUBE PROJECT für Smartphones/Tablets lassen sich Arbeiten wie die individuelle Anpassung einzelner Komponenten oder des gesamten Systems sowie das Update der Firmware durchführen, nachdem das Fahrrad (System oder Komponenten) über Bluetooth® LE verbunden wurde.

- E-TUBE PROJECT: App für Smartphones/Tablets
- Firmware: die Software in der jeweiligen Komponente

Pflege und Wartung

- Die Nummer auf dem Schlüssel für die Akkuhaltung wird benötigt, um einen Ersatzschlüssel zu kaufen. Bewahren Sie diese an einem sicheren Ort auf.
- Für ein Update der Produkt-Software wenden Sie sich bitte an die Verkaufsstelle. Die aktuellsten Informationen finden Sie auf der SHIMANO-Website. Für genauere Informationen siehe den Abschnitt „Verbindung und Kommunikation mit Geräten“.
- Verwenden Sie keinen Verdüner oder andere Lösungsmittel, um eines der Produkte zu reinigen. Derartige Mittel könnten die Oberflächen beschädigen.
- Sie sollten die Kettenblätter regelmäßig mit einem neutralen Reinigungsmittel reinigen. Darüber hinaus kann eine Reinigung der Kette mit einem neutralen Reinigungsmittel und anschließender Schmierung die Lebensdauer der Kette und der Kettenblätter effektiv verlängern.
- Verwenden Sie ein feuchtes, gut ausgewrungenes Tuch, wenn Sie den Akku und die Kunststoffabdeckung reinigen.
- Bei Fragen hinsichtlich der Handhabung und Wartung wenden Sie sich bitte an die Verkaufsstelle.
- Gewöhnlicher Verschleiß und der Alterungsprozess eines Produkts durch normale Verwendung werden nicht durch die Garantie abgedeckt.

Unterstützung

- Wenn die Einstellungen nicht richtig sind, wenn die Kettenspannung z. B. zu hoch ist, kann die ordnungsgemäße Unterstützungskraft möglicherweise nicht erzielt werden. Wenden Sie sich in diesem Fall bitte an die Verkaufsstelle.

Etikett

- Einige der wichtigen Informationen in dieser Gebrauchsanweisung werden auch auf dem Etikett des Akkuladegeräts angezeigt.

Regelmäßige Inspektionen vor dem Fahren

Vor dem Fahren müssen die folgenden Punkte kontrolliert werden. Falls Probleme vorhanden sind, wenden Sie sich bitte an die Verkaufsstelle oder an eine Vertretung.

- Schaltet der Antrieb leichtgängig?
 - Sind die Komponenten sicher fixiert und frei von Beschädigungen?
 - Sind die Komponenten sicher am Rahmen/Lenker/Vorbau etc. montiert?
 - Treten beim Fahren ungewöhnliche Geräusche auf?
 - Ist der Ladezustand des Akkus ausreichend?
- Vermeiden Sie es, Kleidung zu tragen, die sich in der Kette oder im Laufrad verfangen kann, da dies zu Unfällen führen kann.

Aufbau der Broschüren

Die SHIMANO STEPS Gebrauchsanweisungen sind wie nachfolgend beschrieben in mehrere Broschüren unterteilt.

Lesen Sie diese Gebrauchsanweisungen vor der Verwendung vollständig durch und befolgen Sie die Anweisungen zur korrekten Verwendung. Bewahren Sie die Gebrauchsanweisungen auf, um zu einem späteren Zeitpunkt darauf zurückgreifen zu können.

Die aktuellsten Gebrauchsanweisungen stehen auf unserer Website (<https://si.shimano.com>) zur Verfügung.

- **Die SHIMANO STEPS Gebrauchsanweisung (dieses Dokument)**

Dies ist die allgemeine Gebrauchsanweisung für SHIMANO STEPS. Sie enthält die folgenden Inhalte.

- SHIMANO STEPS Kurzanleitung
- Betrieb von E-Bikes mit flachen Lenkern wie z. B. City-, Trekking- oder MTB-Fahrräder
- Fehlersuche

- **Gebrauchsanweisung zur Verwendung von SHIMANO STEPS für Fahrräder mit Rennradlenker (separate Broschüre)**

Diese Broschüre beschreibt die Bedienung von E-Bikes mit Rennradlenker, die über einen Dual-Control-Hebel bedient werden. Diese sollte zusammen mit der SHIMANO STEPS Gebrauchsanweisung gelesen werden.

- **SHIMANO STEPS Gebrauchsanweisung für Spezialakku und Komponenten**

Sie enthält die folgenden Inhalte.

- Anleitung zum Aufladen und Anwenden des SHIMANO STEPS Spezialakkus
- Anleitung zum Anbringen und Entfernen des SHIMANO STEPS Spezialakkus
- Verwendung der Satellit-Einschalttaste und des Satellit-Ladeanschlusses
- Ablesen der Akku-LEDs beim Ladevorgang oder während einer Fehlermeldung und Handhabung von Fehlermeldungen

- **Gebrauchsanweisung des SHIMANO STEPS Fahrradcomputers**

Sie enthält Informationen zum SHIMANO STEPS Fahrradcomputer. Lesen Sie hier nach, um zu erfahren, wie Sie das Display ablesen und die Einstellungen konfigurieren.

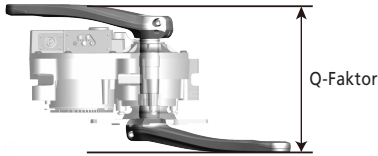
- **Gebrauchsanweisung Schaltereinheit**

Dies ist die Gebrauchsanweisung für den Unterstützungsschalter und den Gangschalter. Sie beschreibt den Betrieb der Schaltereinheit.

SHIMANO STEPS Eigenschaften

• Ähnlichkeit mit normalem Fahrrad

Das leichte kompakte Design der Antriebseinheit reduziert das Betriebsgeräusch und erleichtert das Treten, so dass Sie den Motor nicht einmal spüren. Darüber hinaus wurde aufgrund der Kürzung des Q-Faktors der Fahrkomfort verbessert und ähnelt nun mehr einem Fahrrad.



• Verbesserte Reichweite

Reduzierter Stromverbrauch bei gleichzeitiger ausreichender Unterstützung. Unterstützt verschiedene Fahrstile.

• Vollautomatik-Schaltung (für elektronische 8- und 5-Gang Getriebenaben)

Der Sensor identifiziert Fahrbedingungen, wie Fahren an Steigungen, bei Gegenwind oder Fahren auf ebener Strecke bei Windstille und verbessert das Fahren durch computergesteuerte automatische Schaltung.

• Startmodus (für elektronische Getriebenaben)

Diese Funktion schaltet automatisch in den vorab eingestellten Start-Gang nach dem Stopp an einer Ampel und erlaubt es Ihnen, in einem leichten Gang anzufahren.

* Wenn Sie in einen niedrigeren Gang schalten, als der eingestellte Start-Gang, dann schaltet das System nicht automatisch wieder hoch.

Unterstützungsmodus und individuelle Anpassung

Sie können einen Unterstützungsmodus für jede spezifische Anwendung auswählen. Die Unterstützungsmodi, die ausgewählt werden können, unterscheiden sich je nach E-Bike.

[BOOST] / [HOCH]	[TRAIL] / [NORMAL] **	[ECO]
<ul style="list-style-type: none"> • Steile Bergstraßen • Plötzliche Steigungen 	<p>Sanfte Steigung und ebenes Gelände</p>	<ul style="list-style-type: none"> • Langstrecke auf ebenem Gelände • Ebene Strecke mit Ampeln
<p>Wenn die Akkulation gering ist, wird die Antriebsunterstützung reduziert, um die Reichweite zu erhöhen.</p>		
<p>[AUS]</p>		
<ul style="list-style-type: none"> • Wenn Sie keine Antriebsunterstützung benötigen. • Wenn Sie sich Sorgen bezüglich der verbliebenen Akkulation machen. 		

[GEHEN] *2

- Für das Schieben des Fahrrads auf unebenem, zum Beispiel felsigem Terrain.
- Für das Schieben des Fahrrads mit schwerem Gepäck darauf.
- Für das Hinaufschieben des Fahrrads an einer Steigung wie z. B. einer Ausfahrt aus einer Tiefgarage.

*1 Je nach Fahrradcomputer wird [NORM] angezeigt.

*2 Abhängig von der Nutzungsregion können Sie dies aufgrund der regionalen Gesetzgebung ggf. nicht auswählen.

■ Individuelle Anpassung des Fahrkomforts

Diese Funktion ist für die Nutzung des E-Bikes als Sportfahrrad vorgesehen. Beim Kauf sowie beim Wechsel von einem kompatiblen Fahrradcomputer werden mehrere empfohlene Einstellungen hinsichtlich der Leistungseigenschaften der Unterstützung vorbereitet. Dies kann den Fahrkomfort erheblich beeinflussen, selbst bei gleichem Unterstützungsmodus. Durch Verbindung mit E-TUBE PROJECT können Sie außerdem den Fahrkomfort in größerem Umfang als zuvor beliebig einstellen. Lesen Sie dazu in der Gebrauchsanweisung, die auf Fahrradcomputer abgestimmt ist, nach.

Vorbereitung

Sie können den Akku nicht direkt nach der Lieferung verwenden.

Der Akku kann nach dem Laden mit dem dafür vorgesehenen Ladegerät verwendet werden.

Den Akku unbedingt vor der Verwendung laden. Der Akku ist bereit zur Verwendung, sobald die an ihm befindliche LED aufleuchtet.

Bitte lesen Sie die SHIMANO STEPS Gebrauchsanweisung für Spezialakkus und Komponenten hinsichtlich des Ladens und der Handhabung des Akkus.

Kurzanleitung

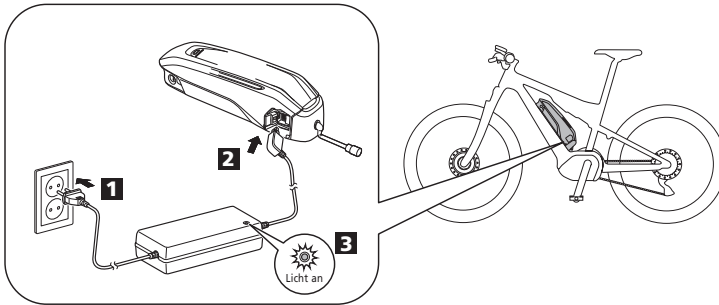
Dieser Abschnitt erklärt, wie ein SHIMANO STEPS E-Bike gehandhabt wird.



Je nach verwendetem E-Bike kann sich der montierte Akku, der Fahrradcomputer und die Schaltereinheit von dem hier Genannten unterscheiden. Bitte schauen Sie in der „SHIMANO STEPS Gebrauchsanweisung für Spezialakku und Komponenten“ nach sowie in der „SHIMANO STEPS Gebrauchsanweisung für Fahrradcomputer“.

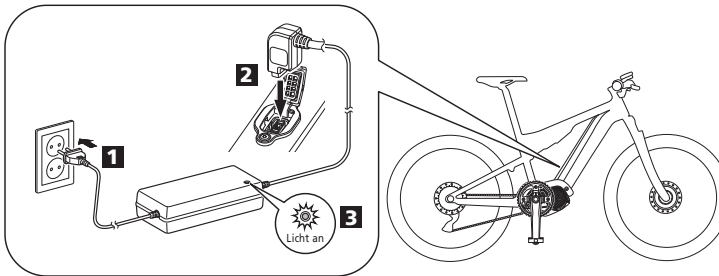
1. Laden Sie den Akku.



Beispiel für externen Akku



Beispiel für integrierten Akku

* Abhängig vom E-Bike kann sich der Ladeanschluss an einer anderen Stelle als in der Abbildung gezeigt befinden.

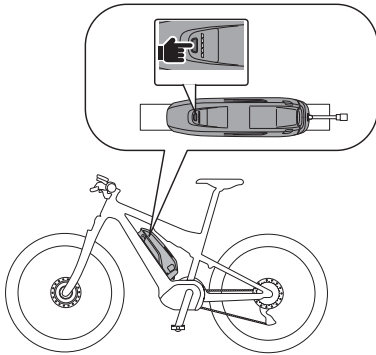


 Leuchtet	Laden
 Blinkt	Ladefehler

2. Schalten Sie den Strom EIN.

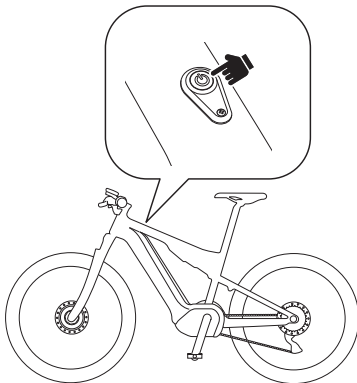
Wiederholen Sie diesen Vorgang, um den Strom AUSzuschalten.

Beispiel für externen Akku



Beispiel für integrierten Akku

* Abhängig von dem E-Bike kann sich die Einschalttaste an einer anderen Stelle als in der Abbildung gezeigt befinden.



3. Wählen Sie den Unterstützungsmodus aus.

* Wenn Sie den Strom EINSchalten, wird der Unterstützungsmodus auf [AUS] zurückgesetzt, unabhängig von dem Unterstützungsmodus, den Sie vor dem letzten AUSschalten ausgewählt hatten.

Fahrradcomputer
Drücken Sie die Schalter X und Y.

22.2 km/h
ECO

Display Unterstützungsmodus

[AUS]

X ▲ ▼ Y

[ECO]

[TRAIL] / [NORMAL]

[BOOST] / [HOCH]

Kontaktstelle (A)
Taste drücken

LED1

Taste

<input type="checkbox"/> AUS	[AUS]
<input checked="" type="checkbox"/> Leuchtet hellblau	[ECO]
<input checked="" type="checkbox"/> Leuchtet grün	[TRAIL] / [NORMAL]
<input checked="" type="checkbox"/> Leuchtet gelb	[BOOST] / [HOCH]
<input type="checkbox"/> AUS	[AUS]

4. Steigen Sie auf das Fahrrad und fahren Sie los.

Die Unterstützung beginnt, wenn Sie zu treten beginnen.

⚠ VORSICHT

Machen Sie sich unbedingt vertraut mit den Eigenschaften der Bremskontrolle und weiteren Eigenschaften. Der Umgang mit der Bremse kann je nach verwendetem Fahrrad geringfügig variieren.

5. Schalten Sie den Strom AUS und stellen Sie Ihr Fahrrad ab, wenn Sie an Ihrem Zielort angekommen sind.

■ Hilfe beim Schieben des Fahrrads (Schiebe-Unterstützung)

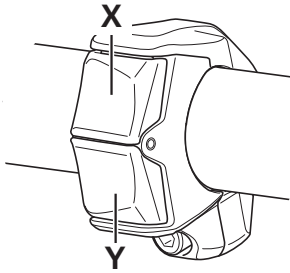
SHIMANO STEPS verfügt über eine Funktion, bei der die Unterstützungsfunktion selbst beim Schieben des E-Bikes aktiv ist.

- Abhängig von der Nutzungsregion können Sie diese aufgrund der regionalen Gesetzgebung ggf. nicht nutzen. In diesem Fall ist der hier beschriebene Betrieb deaktiviert.
- Diese Funktion kann ohne montierten Motorunterstützungsschalter nicht genutzt werden.

1. Halten Sie an und schalten Sie auf Schiebe-Unterstützungsmodus um.

Halten Sie die untere Taste (Y-Taste) am Unterstützungsschalter (linke Lenker-Seite) gedrückt, bis folgender Status erreicht ist.

- Fahrradcomputer: [GEHEN] wird angezeigt
- Kontaktstelle (A): LED neben der Bedientaste leuchtet blau auf



Beispiel Fahrradcomputer



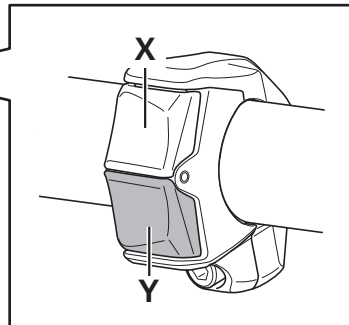
Beispiel Kontaktstelle (A)



- Wenn nach der Aktivierung des Schiebe-Unterstützungsmodus eine Minute lang keine weiteren Aktionen durchgeführt werden, wird wieder in den Unterstützungsmodus geschaltet, der vor dem Schalten ausgewählt war.

2. Schieben Sie das Fahrrad vorsichtig, während Sie die gleiche Taste erneut drücken.

Wenn Sie die Y-Taste loslassen, stoppt die Unterstützung.



HINWEIS

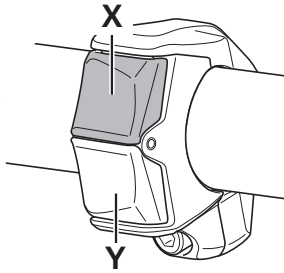
Die Schiebe-Unterstützung läuft mit einer Maximalgeschwindigkeit von 6 km/h. Seien Sie vorsichtig, da das Fahrrad sich durch den Tastenbetrieb in Bewegung setzt.



- Bei elektronischer Gangschaltung werden der Unterstützungsgrad der Schiebe-Unterstützung und die Geschwindigkeit durch die aktuelle Gangstufe festgelegt.

3. Schiebe-Unterstützungsmodus verlassen.

Drücken Sie die obere Taste (X-Taste) am Unterstützungsschalter (Linke Lenker-Seite).



■ Automatische und manuelle Schaltung

Abhängig vom verwendeten E-Bike können Sie gegebenenfalls zwischen automatischer und manueller Schaltung wechseln.

- Automatische Schaltung: Wechselt automatisch die Gänge basierend auf den Fahrbedingungen.
- Manuelle Gangschaltung: Dabei handelt es sich um die elektronische Standard-Schaltung. Die Gänge werden durch Betätigen des Gangschalters gewechselt.

1. Schalten Sie zwischen automatischer und manueller Schaltung um.

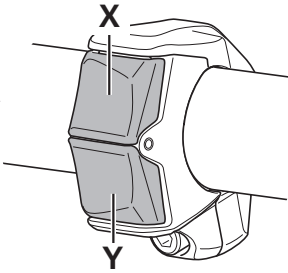
Der Schalter (rechts am Lenker) wird je nach Typ folgendermaßen betätigt.

Die Schaltung wechselt bei jeder Betätigung von automatischer zu manueller Schaltung und wieder zurück.

- Gangschalter mit zwei Tasten: Drücken Sie die Tasten X und Y gleichzeitig
- Gangschalter mit drei Tasten: Drücken Sie die Taste A

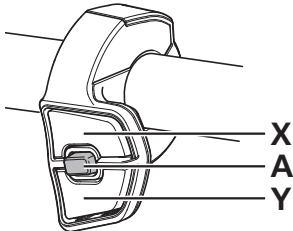
Schalter mit zwei Tasten

Beispiel Gangschalter



Schalter mit drei Tasten

Beispiel Gangschalter



Beispiel Display Modus manuelle Schaltung

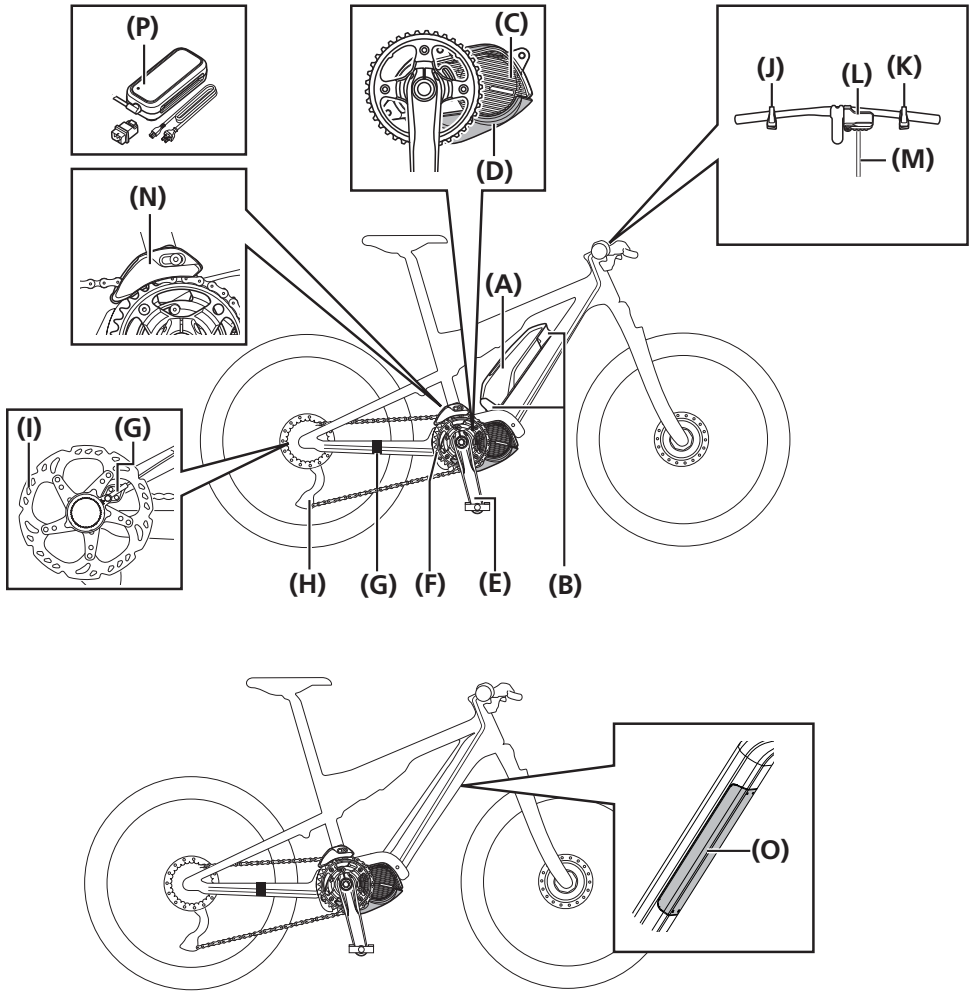


Beispiel Display Modus automatische Schaltung



- Abhängig vom Fahrradcomputer wird [Auto] im automatischen Schaltungsmodus angezeigt, und [Manuell] im manuellen Schaltungsmodus.

Bezeichnung der Komponenten



(A)	Externer Akku *1	(B)	Akkualterung *2
(C)	Antriebseinheit	(D)	Abdeckung der Antriebseinheit (links und unten)
(E)	Kurbel	(F)	Kettenblatteinheit
(G)	Geschwindigkeitssensor *3	(H)	Gangschaltung *4
(I)	Bremsscheibe	(J)	Schaltereinheit (Unterstützungsschalter)
(K)	Schaltereinheit (Gangschalter) oder Schalthebel	(L)	Fahrradcomputer oder Kontaktstelle (A)
(M)	Stromkabel	(N)	Kettenführung
(O)	Integrierter Akku *1	(P)	Akkuladegerät

*1 Je nach E-Bike wird der Akku ggf. an einer anderen Position montiert als in der Abbildung gezeigt.

*2 Die Akkualterung des integrierten Akkus ist im Rahmen befestigt.

*3 Sie ist an einer der beiden in der Abbildung spezifizierten Stellen befestigt.

*4 Elektronische Gangschaltung: DI2 Schaltwerk oder Motoreinheit + DI2 Nabenschaltung
 Mechanische Schaltung: Schaltwerk oder Nabenschaltung

Spezifikationen

Betriebstemperaturbereich: Beim Entladen	-10 - 50 °C	Akkutyp	Lithium-Ionen-Akku
Betriebstemperaturbereich: Beim Laden	0 - 40 °C	Nennleistung	Lesen Sie die SHIMANO STEPS Gebrauchsanweisung für Spezialakkus und Komponenten.
Lagertemperatur	-20 - 70 °C	Nennspannung	36 V DC
Lagertemperatur (Akku)	-20 - 60 °C	Antriebseinheit-Typ	Mitteneinbau
Ladespannung	100 - 240 V AC	Motortyp	DC, bürstenlos
Ladezeit	Lesen Sie die SHIMANO STEPS Gebrauchsanweisung für Spezialakkus und Komponenten.	Nennleistung der Antriebseinheit	250 W

* Die maximale Geschwindigkeit, bei der Unterstützung bereitgestellt wird, wird durch den Hersteller festgelegt, kann aber abhängig von den Gebrauchsbedingungen des Fahrrads variieren.

HINWEIS

Die folgenden Benachrichtigungen werden angezeigt, wenn eine Fehlfunktion beim E-Bike auftritt.

- Signaltöne und Fehlermeldungen des Fahrradcomputers
- Akku LED Fehleranzeige

Bitte führen Sie die jeweilig angemessenen Maßnahmen durch, nachdem Sie in der „SHIMANO STEPS Gebrauchsanweisung für Fahrradcomputer“ sowie in der „SHIMANO STEPS Gebrauchsanweisung für Spezialakkus und Komponenten“ nachgelesen haben.

■ Funktion der Motorunterstützung

Symptom	Ursache / Möglichkeit	Abhilfemaßnahme
Es wird keine Antriebsunterstützung bereitgestellt.	Ist der Akku ausreichend geladen?	Prüfen Sie den Akkustand, und wenn er niedrig ist, dann laden Sie den Akku auf.
	Fahren Sie in sommerlichem Wetter lange Steigungen oder fahren Sie über lange Zeit mit einer schweren Last? Der Akku ist überhitzt möglicherweise.	Schalten Sie das System aus, warten Sie eine Weile und prüfen Sie dann erneut.
	Die Antriebseinheit, der Fahrradcomputer oder der Unterstützungsschalter sind eventuell falsch angeschlossen oder es besteht ein Problem mit einem oder mehreren von ihnen.	Wenden Sie sich bitte an die Verkaufsstelle.
	Ist die Geschwindigkeit zu hoch?	Prüfen Sie das Display des Fahrradcomputers. Es wird keine Antriebsunterstützung bereitgestellt, wenn die Geschwindigkeit über dem von dem Fahrradhersteller eingestellten Wert liegt.
	Treten Sie?	Das Fahrrad ist kein Motorrad. Sie müssen in die Pedale treten.
	Ist der Unterstützungsmodus auf [AUS] gestellt?	Stellen Sie den Unterstützungsmodus auf eine andere Stufe als [AUS]. Wenn Sie immer noch das Gefühl haben, dass keine Unterstützung bereitgestellt wird, wenden Sie sich bitte an die Verkaufsstelle.
	Ist das System EINGeschaltet?	Wenn Sie keine Unterstützung nach dem Durchführen folgender Maßnahmen spüren, wenden Sie sich bitte an die Verkaufsstelle. Nutzen Sie die Ein-/Aus-Taste auf dem Fahrradcomputer oder die Ein-/Ausschalttaste des Akkus, um den Strom wieder EINzuschalten.

Symptom	Ursache / Möglichkeit	Abhilfemaßnahme
Die Reichweite mit Motorunterstützung ist zu gering.	Die Reichweite kann je nach Straßenbedingungen, des eingelegten Gangs und der gesamten Lichtnutzungszeit kürzer werden.	Prüfen Sie den Akku-Ladezustand. Wenn der Akku fast leer ist, laden Sie ihn erneut auf.
	Die Eigenschaften des Akkus verschlechtern sich bei Winterwetter.	Dies ist kein Anzeichen für ein Problem.
	Der Akku ist ein Verschleißteil. Wiederholtes Aufladen und lange Nutzungszeiten verursachen eine Verschlechterung des Akkus (Leistungsverlust).	Wenn die Strecke, die mit einer einfachen Ladung gefahren werden kann, sehr kurz ist, ersetzen Sie den Akku durch einen neuen.
	Ist der Akku vollständig geladen?	Falls die gesamte mit vollständig geladenem Akku zurücklegbare Strecke kleiner geworden ist, ist der Akku möglicherweise beeinträchtigt. Ersetzen Sie ihn durch einen neuen Akku.
Pedale lassen sich schwer treten.	Sind die Reifen ausreichend aufgepumpt?	Pumpen Sie den Reifen mit einer Fahrradluftpumpe auf.
	Ist der Unterstützungsmodus auf [AUS] gestellt?	Stellen Sie den Unterstützungsmodus auf eine andere Stufe als [AUS]. Wenn Sie immer noch das Gefühl haben, dass keine Unterstützung bereitgestellt wird, wenden Sie sich bitte an die Verkaufsstelle.
	Der Akku ist möglicherweise schwach.	Prüfen Sie die Unterstützung erneut, nachdem Sie den Akku ausreichend aufgeladen haben. Wenn Sie immer noch das Gefühl haben, dass keine Unterstützung bereitgestellt wird, wenden Sie sich bitte an die Verkaufsstelle.

■ Licht

Symptom	Ursache / Möglichkeit	Abhilfemaßnahme
Die Frontleuchte oder die Rückleuchte leuchtet nicht auf, selbst wenn der Schalter gedrückt wird.	Die E-TUBE PROJECT Einstellung ist möglicherweise falsch.	Wenden Sie sich bitte an die Verkaufsstelle.

■ Sonstige

Symptom	Ursache / Möglichkeit	Abhilfemaßnahme
Wenn ich eine elektronische Gangschaltung verwende, habe ich das Gefühl, dass während des Gangwechsels die Tretunterstützung schwächer wird.	Dies kommt daher, dass die Motorunterstützung automatisch auf das optimale Level eingestellt wird.	Dies zeigt keine Fehlfunktion an.
Nach dem Schalten ist ein Geräusch zu hören.		Wenden Sie sich bitte an die Verkaufsstelle.
Während normaler Fahrt ist vom Hinterrad ein Geräusch zu hören.	Die Einstellung der Gangschaltung wurde möglicherweise nicht ordnungsgemäß durchgeführt.	Wenden Sie sich bitte an die Verkaufsstelle.

