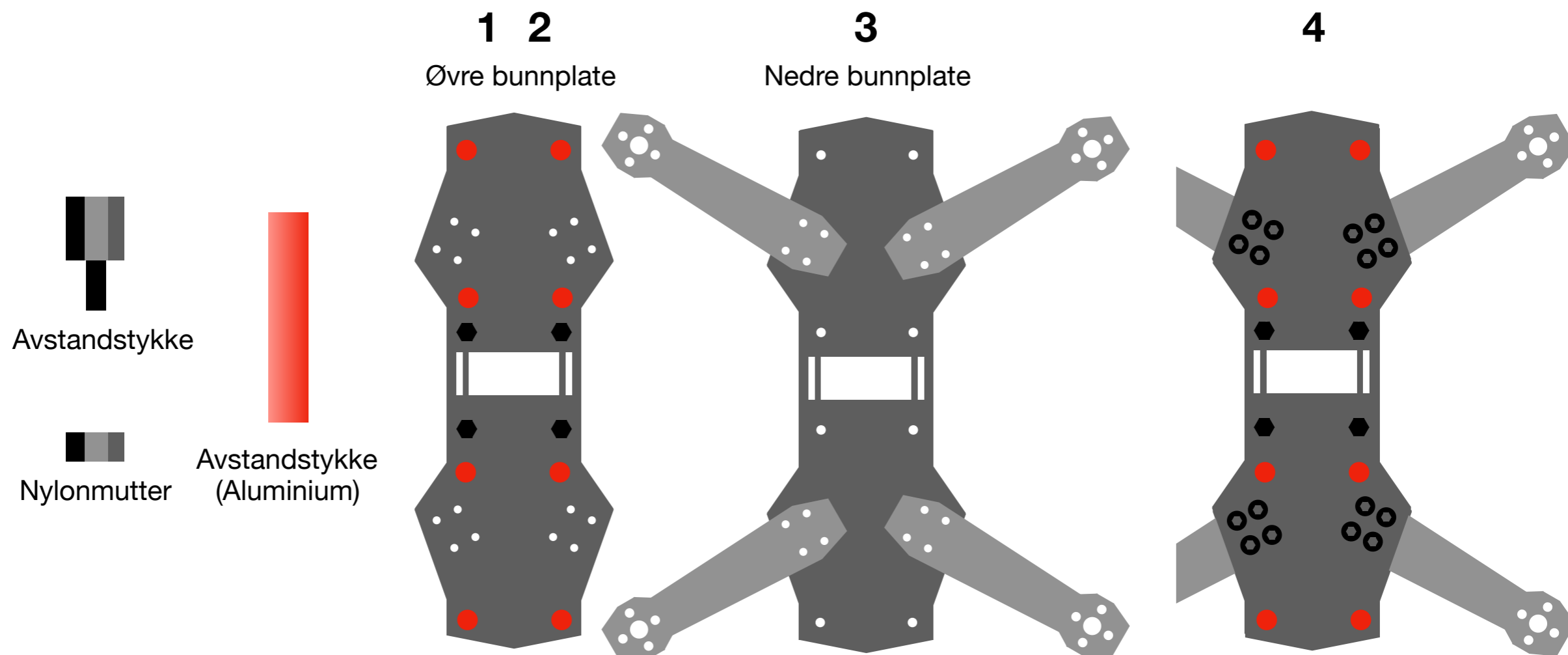


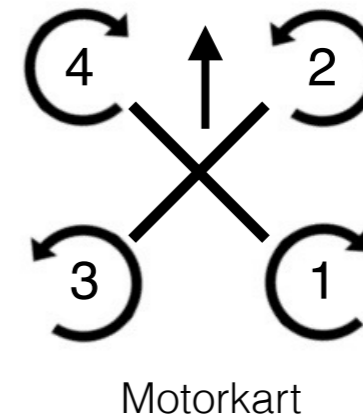
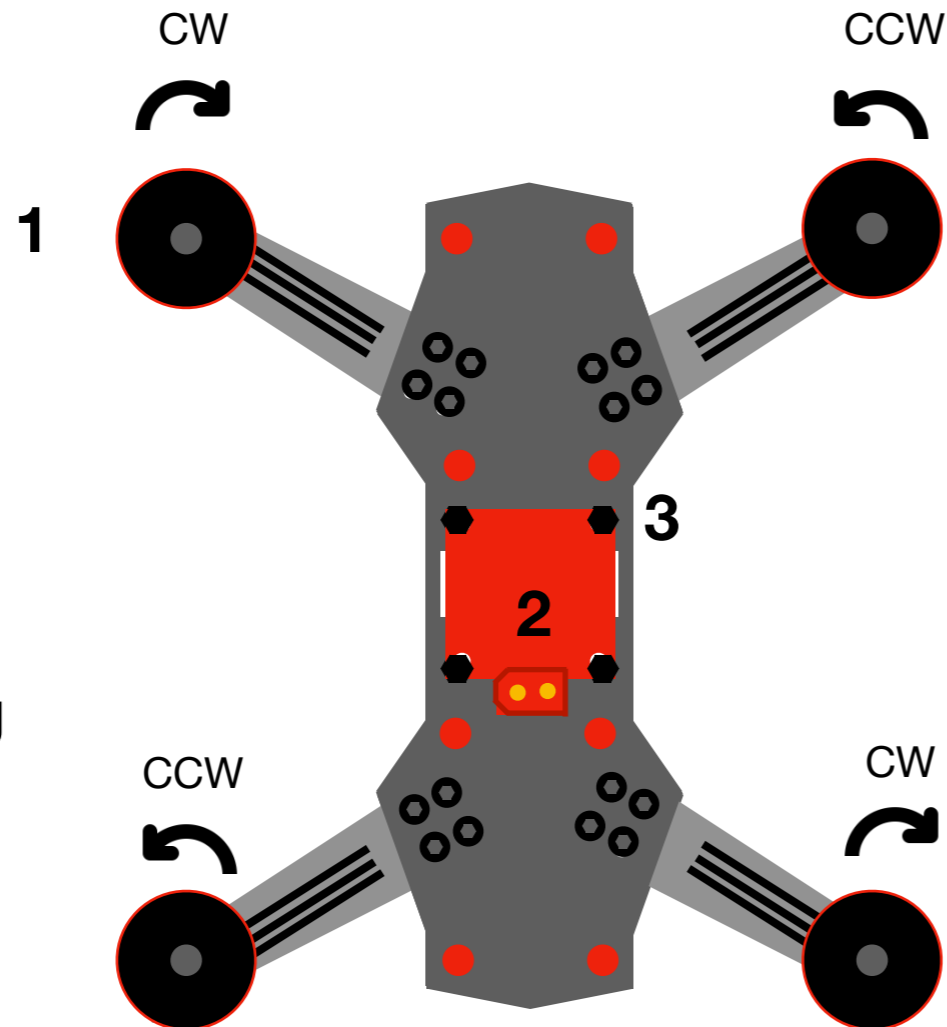
Ramme



1. Montér fire avstandstykker med skruen ned på den ene bunnplata. På undersiden fester du fire nylonmuttere.
2. Skru også fast 8 avstandstykker av aluminium med korte stålskruer
3. Legg armene på bunnplata
4. Skru bunnplater og armer sammen med 16 lange stålskruer. 16 Låsemuttere skrues fast på undersiden.

Ramme

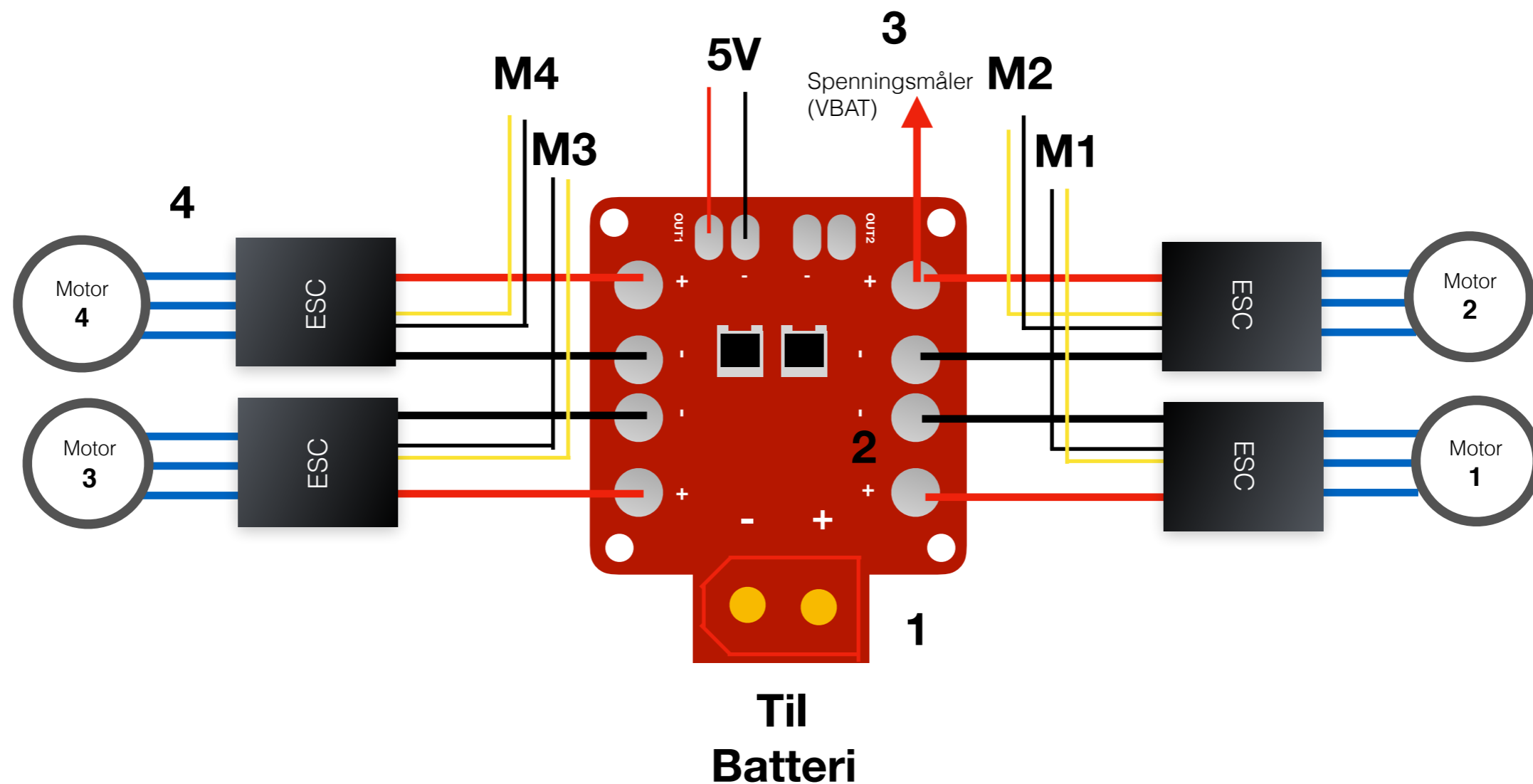
Neseretning



1. Montér motorene med kablene inn mot senter av rammen. Merk deg plasseringen av CW (clockwise) og CCW (counter clock wise) motorer.
2. Lodd fast XT60-pluggen på strømfordelingskortet. **Merk deg korrekt polaritet før du lodder!**
3. Skru fast strømfordelingsbrettet på avstandstykkene med fire nye avstandstykker slik at du bygger en “etasje”.
4. Merk motorene med nummer. Dette henger sammen med hvor de respektive regulatorene skal få sitt signal fra.

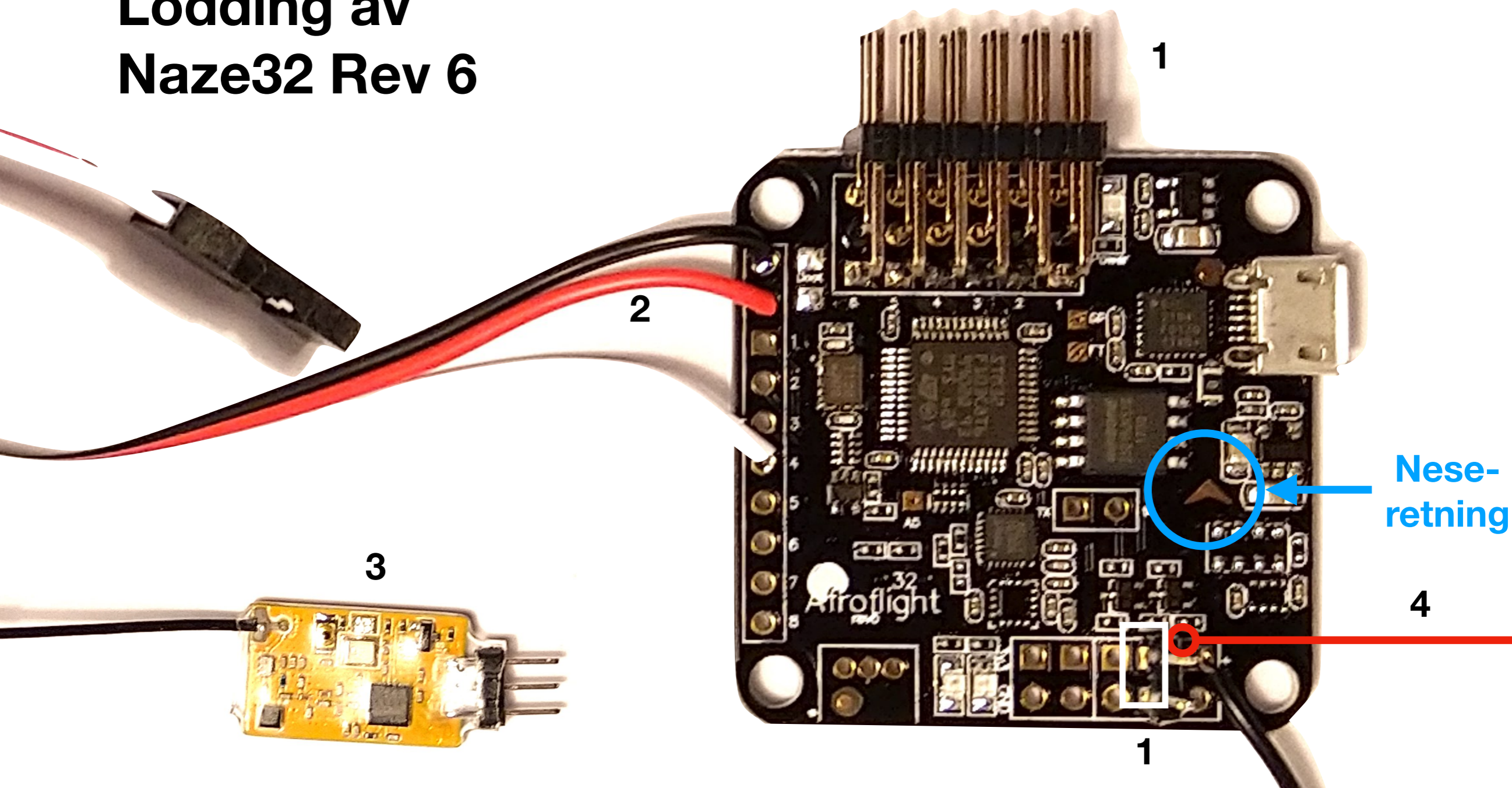
PDB

Koblingskjema

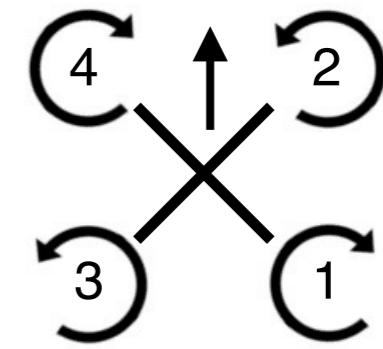
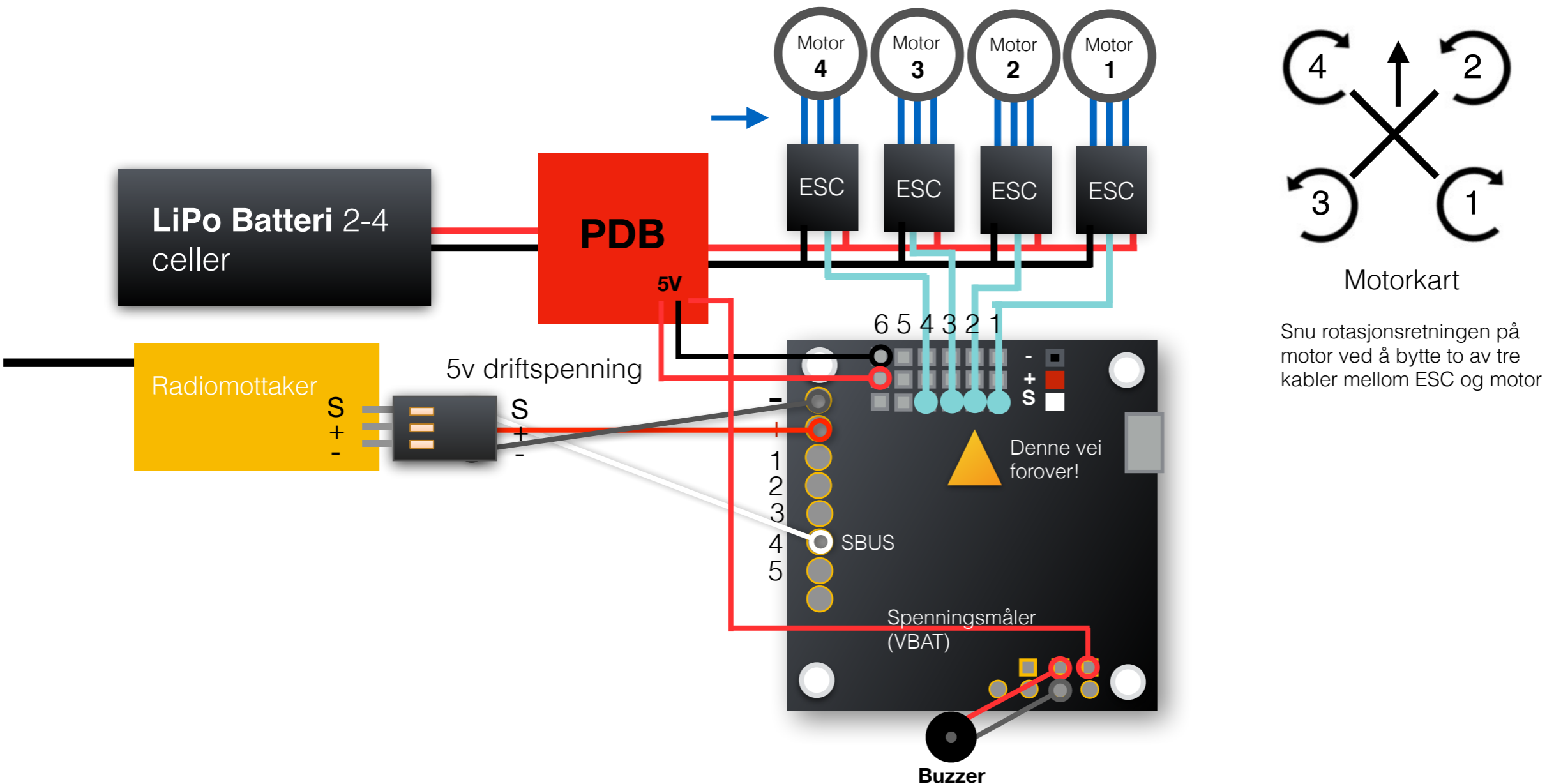


1. Strømfordelingskortet har batteriplugg XT60 som må loddes korrekt vei. Dobbeltsjekk dette før du kobler i batteri.
2. Det er loddepunkter for fire ESC (regulatorer). Merk deg pluss og minus
3. På Out 1 er det 5V driftspenning til Naze32 og radiomottaker.
4. Motorene loddes til ESC med tre kabler. OBS! Ved å bytte to av kablene endrer du rotasjonsretningen.
5. Se neste side for koblingskjema til Naze32.

Lodding av Naze32 Rev 6



1. Lodd tilkoblingspinner for ESC og 5V (øverst) og to pinner til buzzer (nederst). Se merking på undersiden av kortet for buzzer.
2. Lodd en servokabel for Radio (Sbus) fra - + og pin 4
3. Lodd 3 pinner på radiomottakeren. Monter den medfølgende krympeslangen over etterpå med varmluftpistol.
4. Lodd en 5-10 cm kabel til spenningsmåler (VBAT). Denne går til PDB (Se neste side)



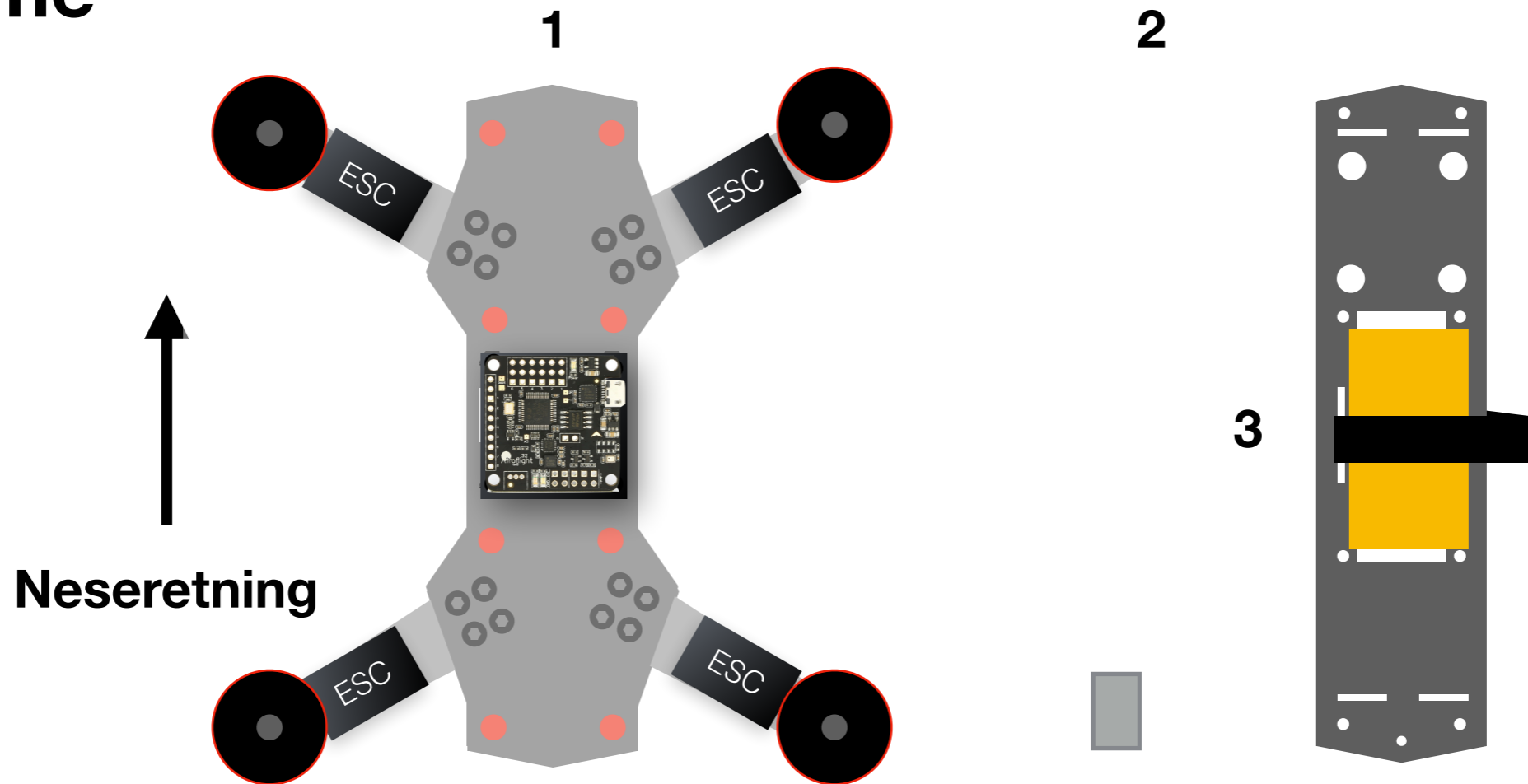
Motorkart

Snu rotasjonsretningen på motor ved å bytte to av tre kabler mellom ESC og motor

Slik fungerer signalkablene: Minus er den mørkeste fargen, plus er i midten og signalet er den lyseste kabelen.



Ramme



1. Skru fast naze32. Merk deg neseretningen: hull til gummidempere indikerer neseretningen på rammen, og piler på naze32 indikerer neseretningen.
2. Montér topplata med stålskruer.
3. Batteriet fester du med batteristropp (sort) på topplata.