

# Shelving Unit Modular

HOME Series

**DE**

Liebe Kundin / Lieber Kunde,

wir freuen uns sehr, dass Du Dich für eines unserer Produkte entschieden hast. Für das optimale Aufbauerlebnis, beachte bitte folgende Ratschläge. Sollten trotzdem noch Fragen zu dem Produkt oder der Aufbauanleitung aufkommen, kontaktiere einfach unseren Kundensupport unter:

[info@shelfplaza.com](mailto:info@shelfplaza.com)

Liebe Grüße!

**EN**

Dear customer,

thank you for purchasing one of our products. For the optimal and stress free construction, please notice our hints below. If there will be any other further questions regarding our product or the construction, feel free to contact our customer support via:

[info@shelfplaza.com](mailto:info@shelfplaza.com)

With kind regards

**FR**

Cher client,

Merci d'avoir choisi l'un de nos produits. Pour une construction optimale et sans stress, veuillez noter nos conseils et méthodes. Si vous avez d'autres questions concernant notre produit ou la construction, n'hésitez pas à contacter notre service clientèle via :

[info@shelfplaza.com](mailto:info@shelfplaza.com)

Bien cordialement

**ES**

Estimado cliente,

Estamos encantados de que haya elegido nuestro producto. Para una experiencia de montaje óptima, tenga en cuenta los siguientes consejos. Si todavía tiene preguntas sobre el producto o las instrucciones de montaje, simplemente póngase en contacto con nuestro servicio de atención al cliente en:

[info@shelfplaza.com](mailto:info@shelfplaza.com)

Un cordial saludo

**IT**

Gentile cliente,

Siamo entusiasti che abbiate scelto il nostro prodotto. Per un'esperienza di montaggio ottimale, si prega di notare i seguenti consigli. Se hai ancora domande sul prodotto o sulle istruzioni di montaggio, contatta semplicemente il nostro servizio clienti all'indirizzo:

[info@shelfplaza.com](mailto:info@shelfplaza.com)

Cordiali saluti

**DE**

Für einen stressfreien Aufbau, baue das Regal am besten mit einer zweiten Person auf.

**EN**

For a stress-free construction, please do build this shelf with atleast 2 people

**FR**

Pour une construction sans stress, veuillez construire cette étagère avec au moins deux personnes.

**ES**

Para un montaje sin estrés, monte la estantería con el apoyo de una segunda persona.

**IT**

Per un montaggio senza stress, assemblare lo scaffale con il supporto di una seconda persona.

**DE**

Zu deiner Sicherheit trage bitte Handschuhe während des Aufbaus.

**EN**

For your own safety, please wear gloves while building the shelf.

**FR**

Veuillez porter des gants pendant la construction. C'est pour votre propre sécurité.

**ES**

Para su seguridad, utilice guantes durante el montaje.

**IT**

Per la vostra sicurezza, indossate i guanti durante il montaggio.

**DE**

Nutze bitte einen Gummihammer an den gekennzeichneten Schritten.

**EN**

Please use a mallet for the marked steps.

**FR**

Veuillez utiliser un maillet en caoutchouc pour les étapes indiquées.

**ES**

Por favor, utilice un mazo de goma para los pasos marcados.

**IT**

Per i passaggi contrassegnati, utilizzare un martello di gomma.

**DE**

Nutze bitte einen Schraubendreher an den gekennzeichneten Schritten.

**EN**

Please use a screwdriver for the marked steps.

**FR**

Veuillez utiliser un tournevis pour les étapes indiquées.

**ES**

Utilice un destornillador estándar para los pasos marcados.

**IT**

Per i passaggi contrassegnati, utilizzare un cacciavite standard.



**DE**

Dein Paket enthält:

**EN**

Your parcel contains:

**FR**

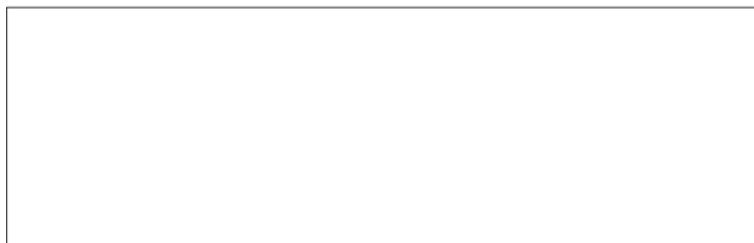
Votre colis contient:

**ES**

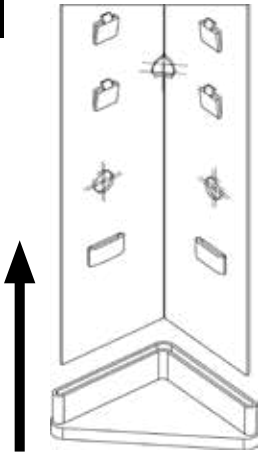
Su paquete contiene:

**IT**

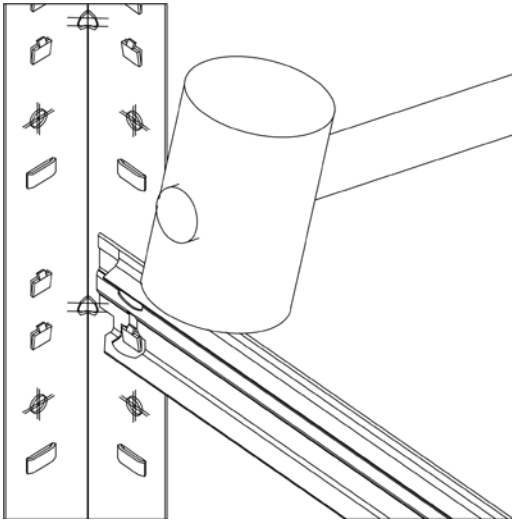
Il vostro pacco contiene:



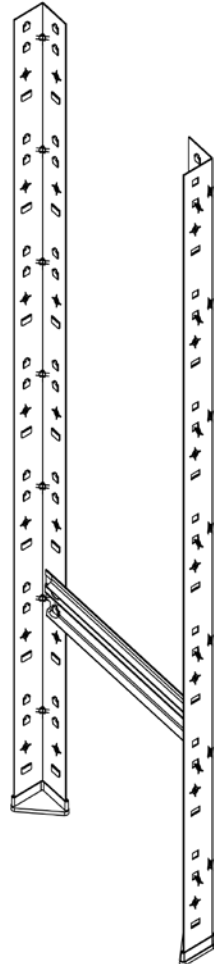
1



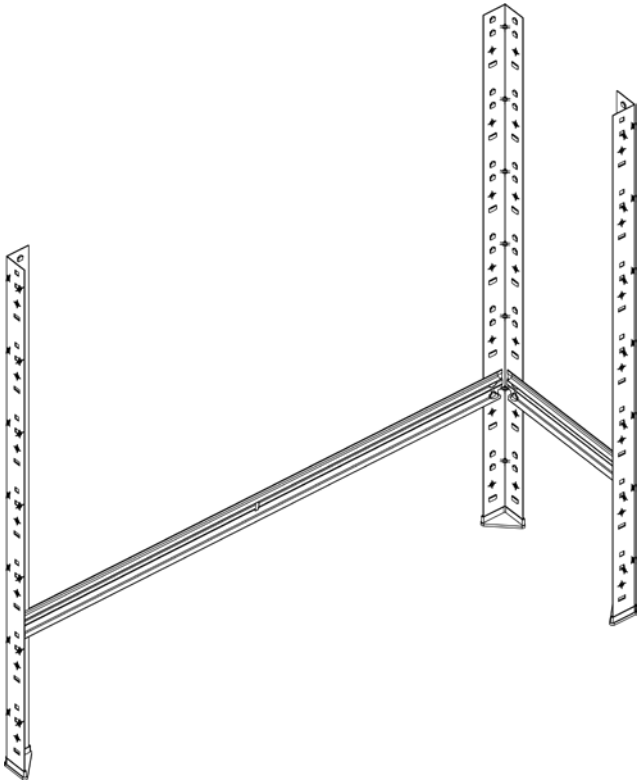
2



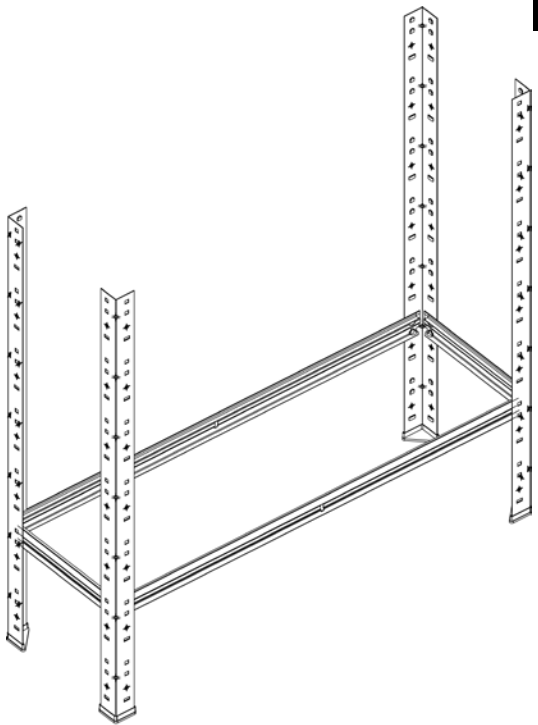
3

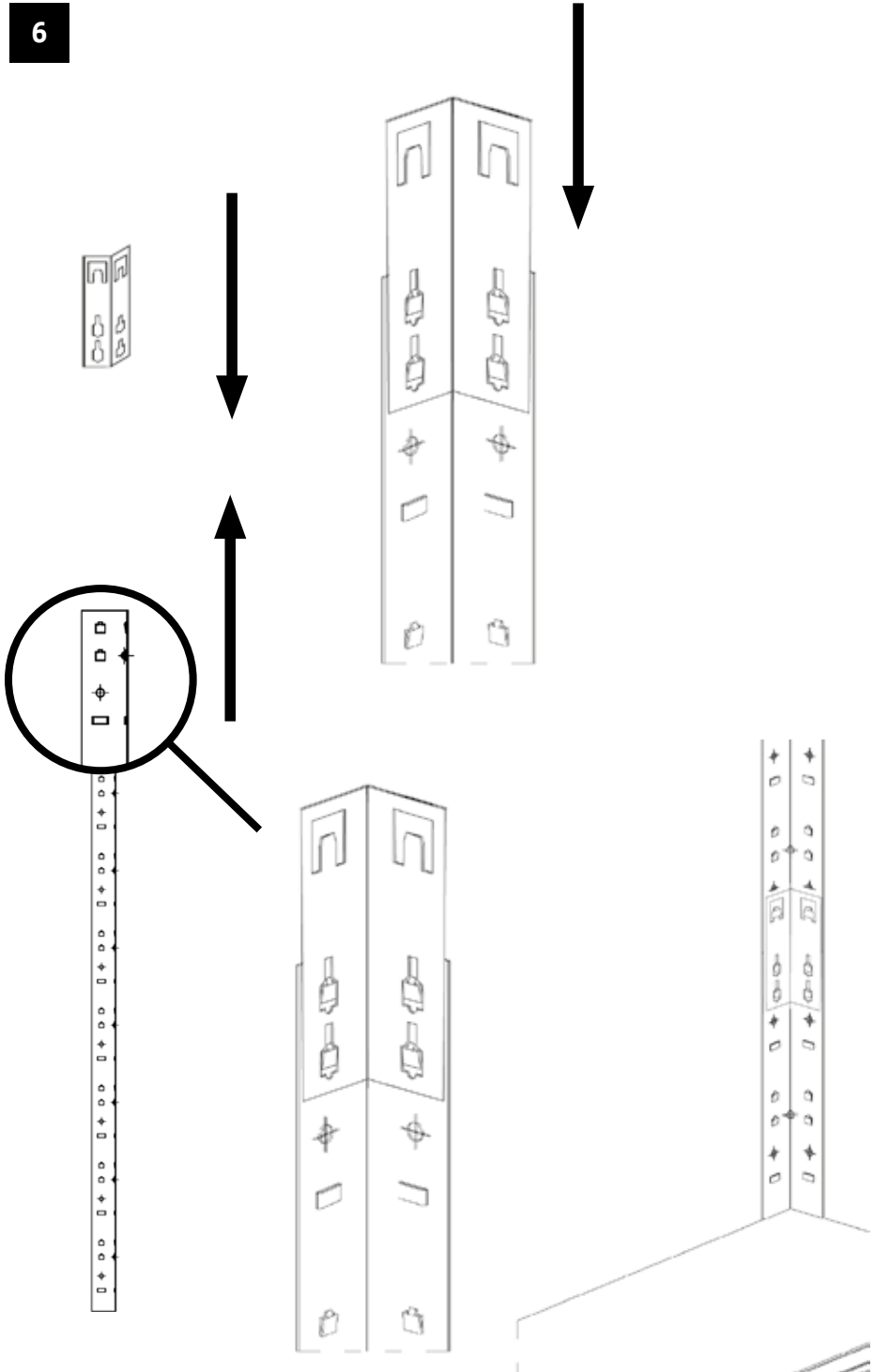


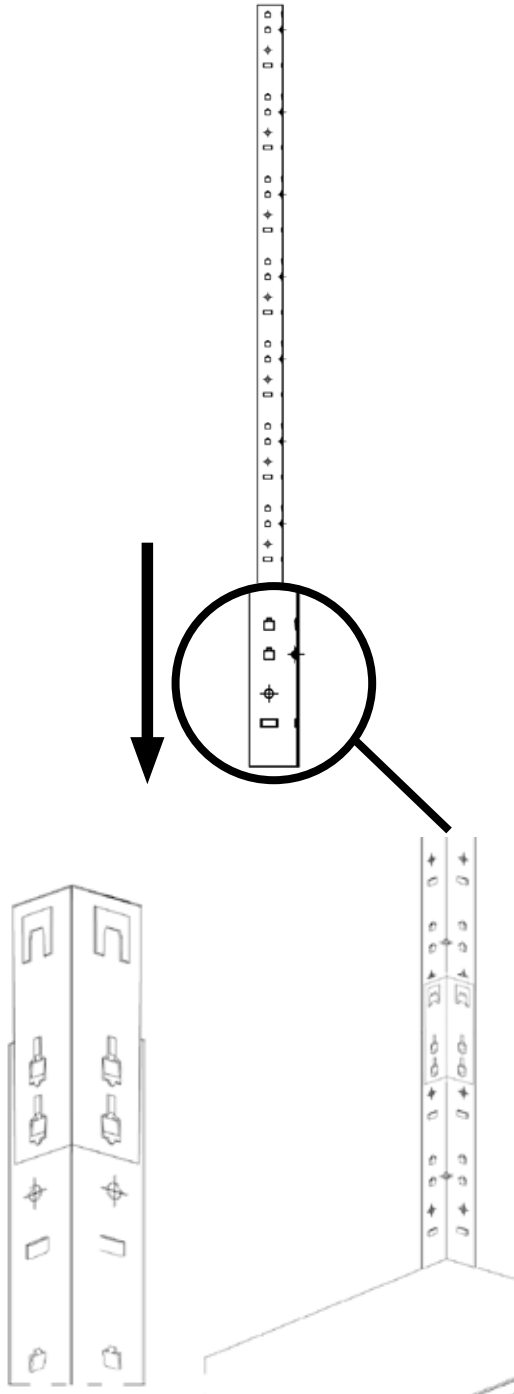
4



5









**DE**

Die folgendenden Schritte sind optional, wenn dein Regal 80 cm oder breiter ist.

**EN**

These steps are optional, if your shelf exceeds 80 cm in width.

**FR**

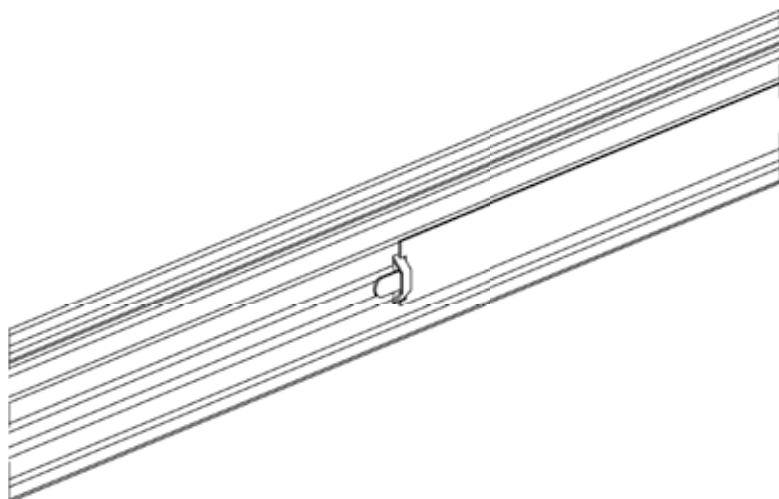
Ces étapes sont obligatoires si l'étagère dépasse 80 cm de largeur.

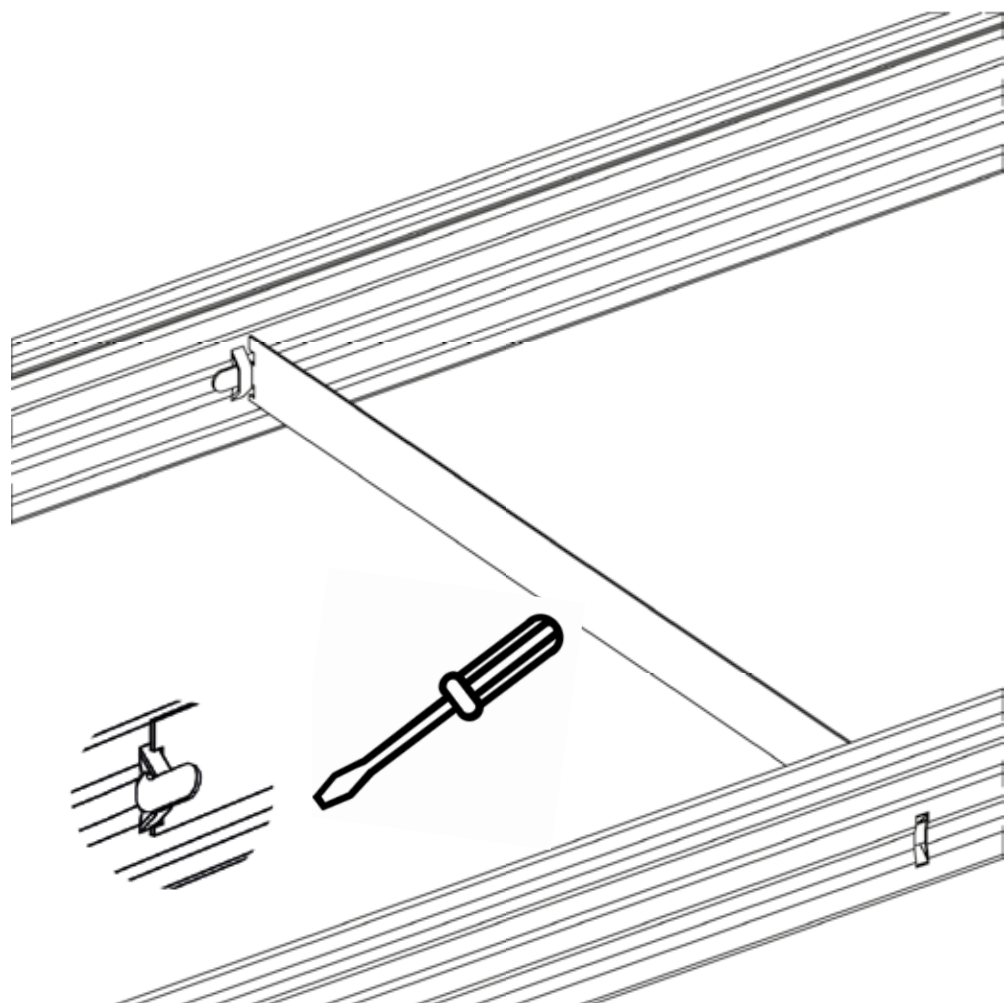
**ES**

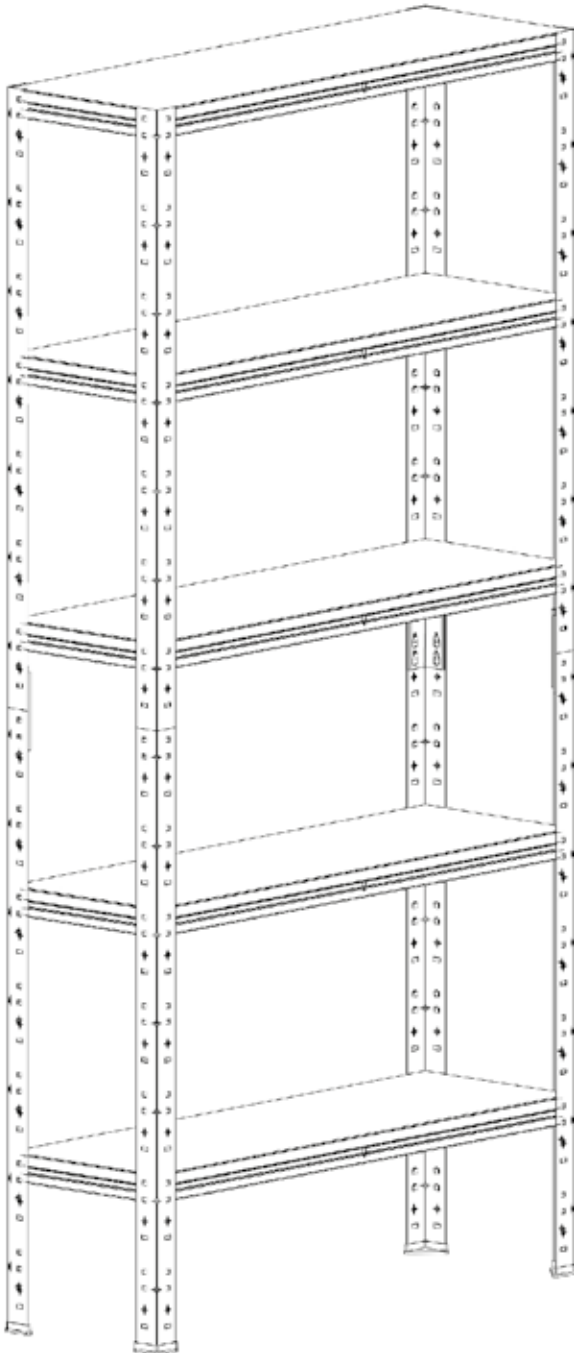
Los siguientes pasos se refieren a las estanterías con una anchura de 80 cm o más.

**IT**

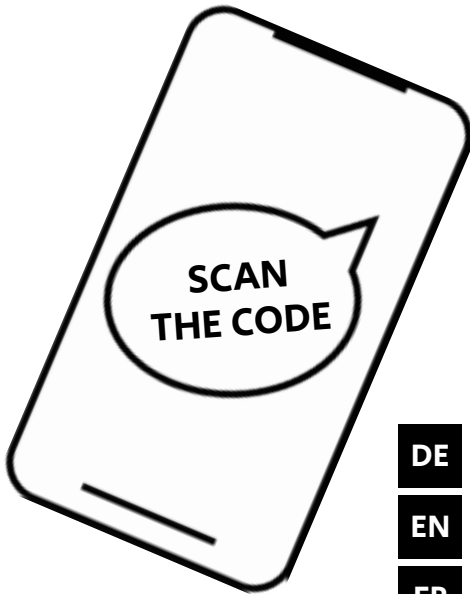
I passaggi seguenti si riferiscono a scaffali di larghezza pari o superiore a 80 cm.







**Enjoy!**



**DE**

um direkt ein Aufbauvideo zu sehen.

**EN**

to directly watch an assembly video.

**FR**

pour visionner directement  
une vidéo d'assemblage!

**ES**

vea aquí el vídeo de montaje.

**IT**

ecco il video di montaggio.