

# QUICK GUIDE FOR NOVUS X2

簡易指南

Forget "Pair To Talk"  
Enjoy "Open To Talk"

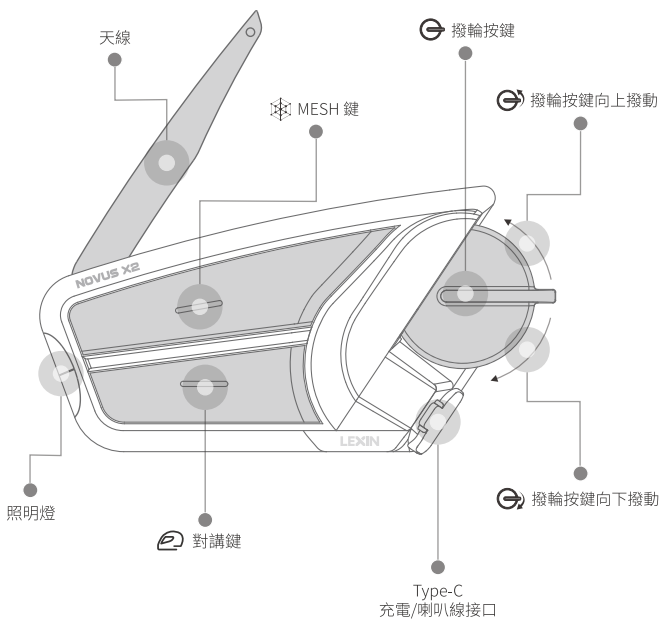
MESH  
Motorcycle **Bluetooth** Intercom

LEXIN

V 1.0

# Button Function

按鍵功能



## Basic Operation

### 基本操作



操作	按鍵指示
開機	 長按約3秒
關機	 長按約1秒
照明燈 開/關 (待機狀態)	 雙擊
緊急求救照明燈 (待機狀態)	 長按約15秒
音量+ (對講/通話/音樂/收音機狀態)	 向上拔1次
音量- (對講/通話/音樂/收音機狀態)	 向下拔1次

## Bluetooth Pairing

### 藍牙配對



操作	按鍵指示
手機藍牙配對 (關機狀態)	 長按約5秒至主機紅藍燈交替閃爍
	↓
	手機上打開藍牙設置
	↓
	選擇“NOVUS X2”進行連接 (如需輸入PIN, 請輸入“0000”)
↓	
	連接完成 (主機藍燈閃爍)
GPS導航配對 (關機狀態)	 長按約5秒至主機紅藍燈交替閃爍
	↓
	按照GPS導航配對說明, 連接到“NOVUS X2”設備
	↓
	連接完成 (主機藍燈閃爍)

## Mesh Intercom Mesh網狀對講



32

操作	按鍵指示
開啟Mesh對講 (待機狀態)	 單擊
結束Mesh對講 (Mesh對講狀態)	 單擊
Mesh對講頻道設定 (待機狀態)	 長按Mesh鍵約2S, 進入頻道設置 ↓  單擊Mesh鍵-頻道從1 到 10 循環調節想要使用的頻道 ↓  再次長按Mesh鍵約2S, 保存頻道設置並退出
重置Mesh 網狀對講 (待機狀態)	 長按Mesh鍵約8S

## Mesh Intercom Mesh領隊模式 咪高峰操作



操作	按鍵指示
開啟/關閉群組麥克風 (Mesh對講狀態)	 長按對講鍵3秒 (領隊)
開啟/關閉本地麥克風 (Mesh對講狀態)	 單擊對講鍵 (本機)

注：新加入 Mesh 網狀群組對講，默認本地麥克風處於開啟狀態。

## Bluetooth Intercom 藍牙群組對講



## Universal Pairing 通配功能



## Phone Calls 手機通話



操作	按鍵指示
接聽來電(來電時)	 單擊
結束通話(通話狀態)	 單擊
拒絕來電(來電時)	 雙擊
接聽第三方來電(來電時)	 雙擊
拒絕第三方來電(來電時)	 向上拔2次
手機語音助手(待機狀態)	 雙擊

## Music Controls 音樂播放



操作	按鍵指示
暫停/播放(音樂工作狀態)	 單擊
下一曲(音樂工作狀態)	 向上撥2次
上一曲(音樂工作狀態)	 向下撥2次
開/關音樂分享(一台設備處於音樂工作狀態)	  同時單擊

## FM Radio FM收音機



操作	按鍵指示
開/關FM收音機(待機狀態)	  同時長按約1秒
上一個收音電台(收音機工作狀態)	 向上撥2次 -上一個廣播電台
下一個收音電台(收音機工作狀態)	 向下撥2次 -下一個廣播電台

# 簡易指南

Quick-start guide



☎ +852 55121277

✉ [contact@iinspirehk.com](mailto:contact@iinspirehk.com)

Address: 1011, 10/F, Fat Lee Industrial Building, 17 Hung To Road,  
Ngau Tau Kok, Kowloon