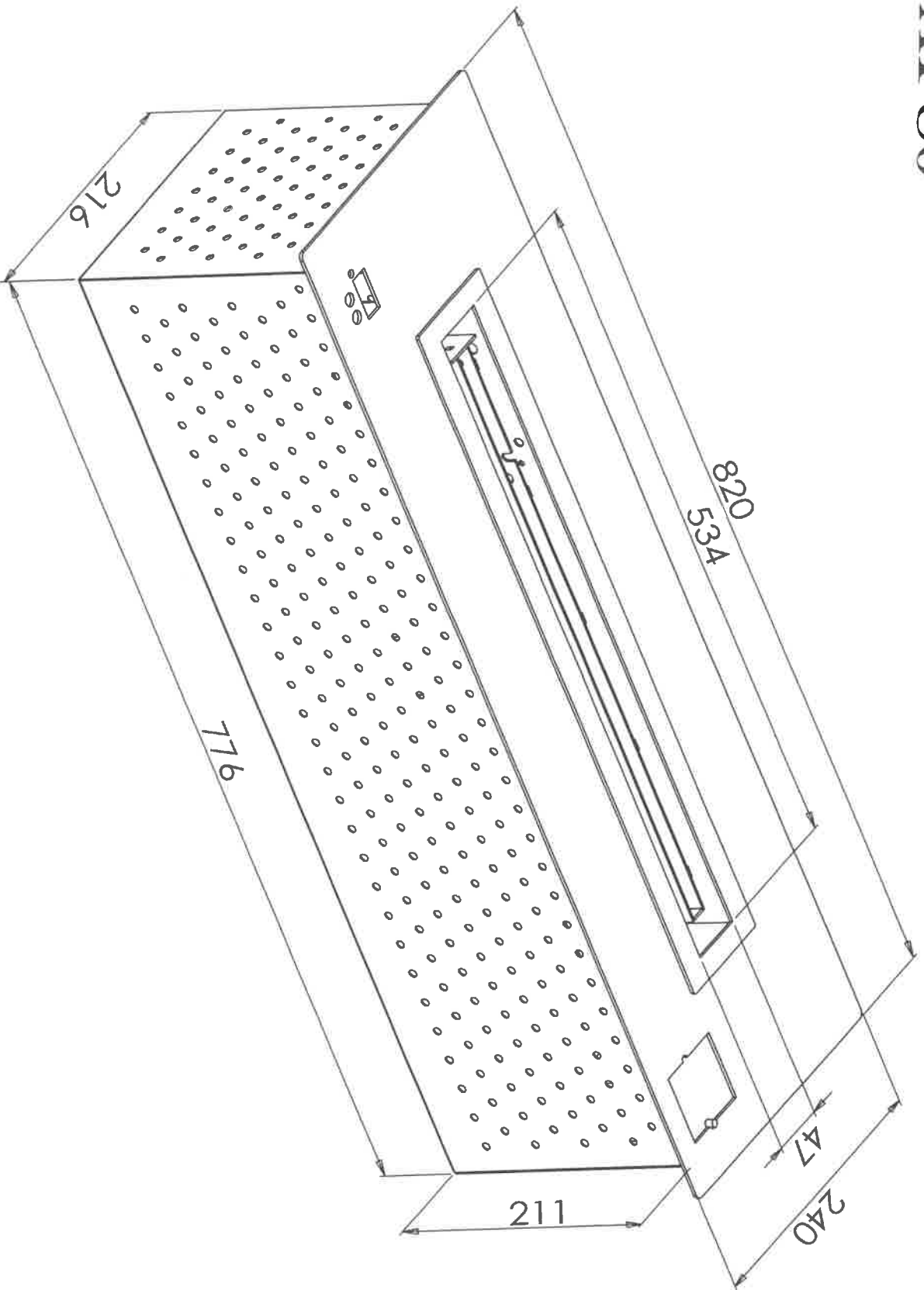


AF80



IN:mm