

# topcat

## De woelrattenva. Gebruiksaanwijzing



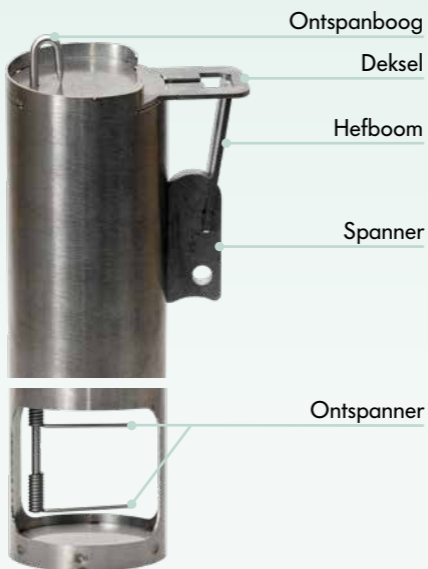
**Aedermatt**

## Inhoud

De topcat-val en accessoires.....	3
Het plaatsen van de topcat-val.....	5
Het scherpstellen van de topcat-val .....	6
Hefboom blokkeren.....	6
Onderhoud .....	7
Tips .....	8
Knaagdierherkenning .....	9
Andere muizenbestrijdings oplossingen .....	10
Veiligheids- en wetgevingsaanwijzingen .....	12

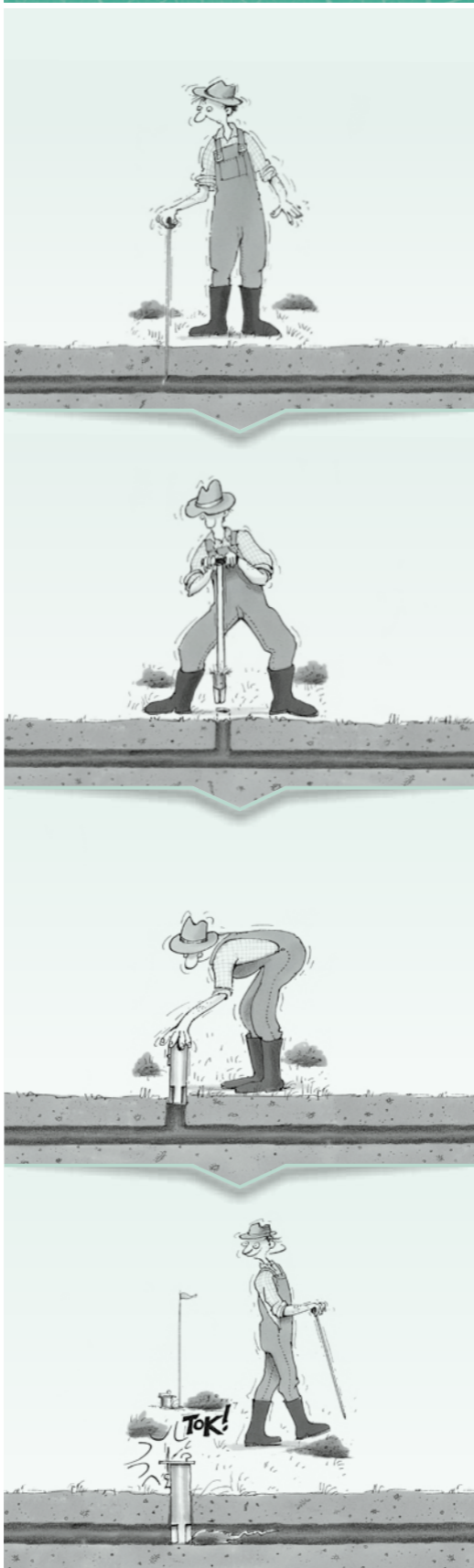
## De topcat-val en accessoires

### Benoeming van de onderdelen



### Accessories van de topcat-val





## Het plaatsen van de topcat-val

Om een gang te vinden steekt u de zoekstaf in de buurt van nieuwe aardhopen in afstanden van ca. 5 cm ongeveer 10 tot 15 cm diep in de bodem, totdat u duidelijk een holle ruimte waarneemt. Vergroot het gat met de zoekstaf, zodat u met een vinger de gangrichting kunt vaststellen. Vermijd daarbij de gang met uw voetstappen te beschadigen.

Snijd met de grondboor in een draaiende beweging een scherpgekant gat tot 3 tot 4 cm onder de gangbodem. Doe dit met geringe druk zodat de gang niet beschadigd wordt. Trek de grondboor voorzichtig met aardprop en al uit het gat. Verzamel met de punt van de zoekstaf alle losse aarde naar het midden van het gat, en druk met de knop van de zoekstaf de gang mooi glad.

Zet de gesloten val zo in het gat dat de opening zo goed mogelijk met de gangrichting en de ganghoogte overeenkomt. Druk met de hand de aarde aan de oppervlakte zo aan dat het gat waarin de val steekt gesloten is, zodat lucht en licht de muizengang niet binnen kunnen dringen. Zorg dat er voldoende ruimte blijft voor de spanner. Zet vervolgens de val scherp en markeer de plek duidelijk met een markeerstaafje.

Wanneer de val is dichtgeslagen beweegt u de val voorzichtig heen en weer om het gat groter te maken. Trek vervolgens de val voorzichtig uit het gat. Verwijder de vangst en plaats de geleegde val terug in hetzelfde gat. Dit blijft u herhalen tot er geen muis meer gevangen wordt en de val niet verwoeld wordt. Vervolgens verwijderd u de val en plaatst u een markeerstaafje in het open gat. Wanneer het gat na enkele uren niet opnieuw verwoeld is weet u dat zich geen muizen meer in de gang bevinden.

## Het scherpstellen van de topcat-val



Spanner met de hefboom door de dekselopening tot de aanslag omhoog drukken.



De hefboom neerdrücken op het deksel en daar vasthouden.



De hefboom langzaam omhoog laten komen, en de punt van de ontspanboog precies op de punt van de hefboom laten rusten.

## Hefboom blokkeren

Met de hefboom naar buiten gedraaid kan de val in geopende toestand geblokkeerd worden.



## Onderhoud

De val af en toe met water uitspoelen en aan de lucht laten drogen. Desgewenst met reukloos melkvet invetten.

## Onderdelen

Alle onderdelen van de topcat-val kunnen worden vervangen. Neem u hiervoor contact op met uw leverancier.

## Positioneren



Met de geblokkeerde hefboom (zie blz. 6) kunnen de ontspanners in de juiste positie worden gebracht. Houd de ontspanners vast en breng gelijktijdig de ontspanboog in de richting van de klok in de juiste positie, totdat de ontspanners parallel aan de hefboom staan.



Controle: val spannen en controleren of beide ontspanners parallel (afb. links) aan de hefboom (afb. rechts) lopen.

## Tips

- ✓ Eén of twee vallen per nest is voldoende. Controleer regelmatig of de vallen nog niet dichtgeslagen zijn.
- ✓ Zet een val, wanneer deze verwoeld wordt, nogmaals op dezelfde plaats. Reinig echter vooraf de gang, waarbij u erop let dat er geen licht en lucht in de gang kan doordringen.
- ✓ Voor het vangen van een mol is geduld nodig, omdat deze meestal alleen in een zeer uitgebreid gangensysteem (100–200 meter) woont.
- ✓ Muizen en woelratten hebben een sterke reukzin. De geur van mensen schrikt hen niet af, wel de geur van reinigingsmiddelen, oplosmiddelen of smeerolie etc. Was de topcat-val grondig met heet water wanneer u merkt dat de val steeds weer opnieuw verwoeld wordt (gevuld met aarde). Vallen opbergen in een geurneutrale en goed beluchte plaats.
- ✓ Veldmuizen worden sneller gevangen wanneer u lokaas gebruikt. Prik een stuk wortel of appel aan de bovenste ontspanner. Let op: blokkeer hiervoor eerst de hefboom in de veiligheidsstand.
- ✓ Houd per vangplaats bij wat de vangsten zijn, en houd daarbij het volgende in gedachten:
  - Woelratten leven in familieverband: één mannetje, één tot twee vrouwtjes en vier tot vijf jongen.
  - Veldmuizen leven in grotere groepen: meer dan tien gevangen veldmuizen op één vangplaats is niet ongebruikelijk.
  - Mollen leven, afgezien van de paringstijd, alleen.

### Aanvullende informatie op:

[www.topcat.ch](http://www.topcat.ch) en [www.andermattnederland.nl](http://www.andermattnederland.nl)

Voor veiligheids- en wetgevingsaanwijzingen zie blz. 12.



## Knaagdierherkenning

### Woelrat

*Arvicola terrestris*



Voedt zich hoofdzakelijk ondergronds met wortels en knollen



Cilindervormig lichaam, en lange gebogen (beverachtige) snijtanden

Lengte: 12 – 20 cm; gewicht: 60 – 110 g

Fijnkorrelige aardhopen, redelijk vlak met resten van planten en wortels



Groot

### Veldmuis

*Microtus arvalis*



Veelzijdige planteneter, vooral gras, zaden en pitten



Cilindervormig lichaam maar slanker dan de grotere woelrat

Lengte: 9 – 12 cm; gewicht: 20 – 45 g

Heel fijne en kleine aardhopen rond de gangopening



Zeer groot

### Mol

*Talpa sp.*



Voedt zich met wormen, larven en insecten



Zeer gespierd lichaam met krachtige graafhanden en lange sterke nagels. Slanke slurfachtige snuit

Lengte: 10 – 15 cm; gewicht: 50 – 130 g

Halfkogelvormige grofkorrelige aardhoop



Gering



Voeding

Aardhopen



Lichaamskenmerken



Voortplantingspotentie

## Andere muizenbestrijdingsoplossingen



### topsnap

#### De muizenval.

**De innovatieve topsnap-val is een hoogwaardige en dankzij een vernuftig mechanisme zeer efficiënte muizenval voor binnen.**

- ✓ Hoogwaardig product uit chroomstaal en kunststof
- ✓ Innovatief valmechanisme voor vangsten uit beide richtingen
- ✓ Eenvoudig, snel en veilig in één handgreep scherp te stellen
- ✓ Van buitenaf vast te stellen of val scherp staat of afgegaan is
- ✓ Vangst te verwijderen zonder deze aan te raken
- ✓ Veilig voor gebruikers, kleine kinderen en huisdieren



## standby

### **De muizenomheining.**

**De standby-muizenomheining voorkomt de migratie van muizen. Het gewas blijft vrij van besmetting door nieuwe muizen.**

- ✓ Roofdieren als vossen, hermelijnen en katten legen de vallen waarin de muizen levend gevangen worden.
- ✓ Toepassingsgebieden: fruitboomgaarden, wijngaarden, vollegrondsteelten.

## Veiligheids- en wetgevingsaanwijzingen

- De topcat-val buiten het bereik van kinderen onder de 12 jaar houden.
- Handen buiten het bereik van een dichtslaan val houden.
- De topcat-val niet leeg laten dichtslaan.
- Het wordt aangeraden bij het toepassen van de topcat-val handschoenen te dragen (vanwege door muizen overdraagbare ziekten).
- Neem, bij het toepassen van de topcat-val, lokale wet- en regelgeving in acht.



Aanvullende informatie over de topcat-vallen en andere muizenbestrijdingsproducten vind u op:

[www.topcat.ch](http://www.topcat.ch) en  
[www.andermattnederland.nl](http://www.andermattnederland.nl)



Gefabriceerd door Andermatt Biocontrol Suisse AG, Zwitserland

594C.E 10/20