

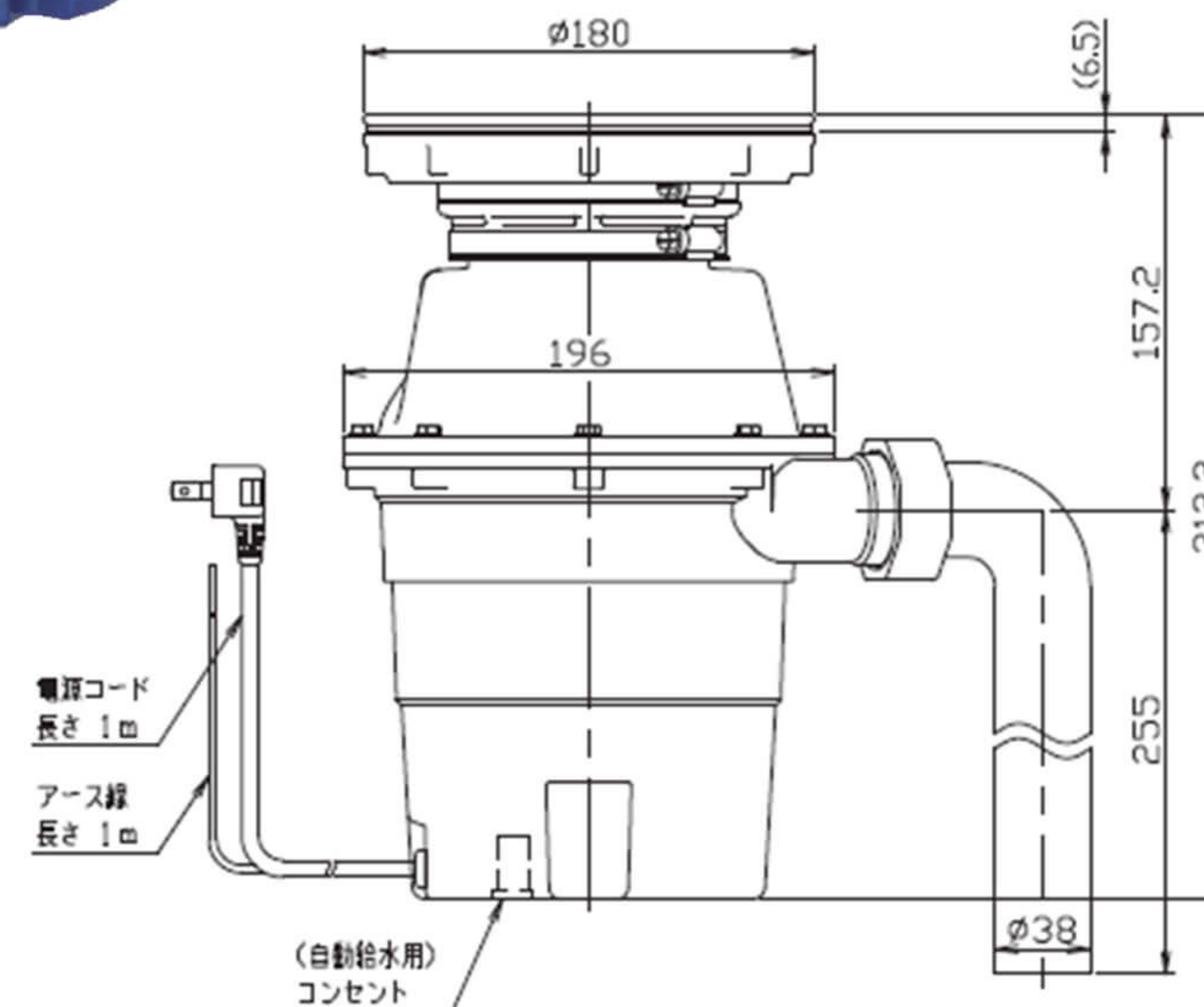
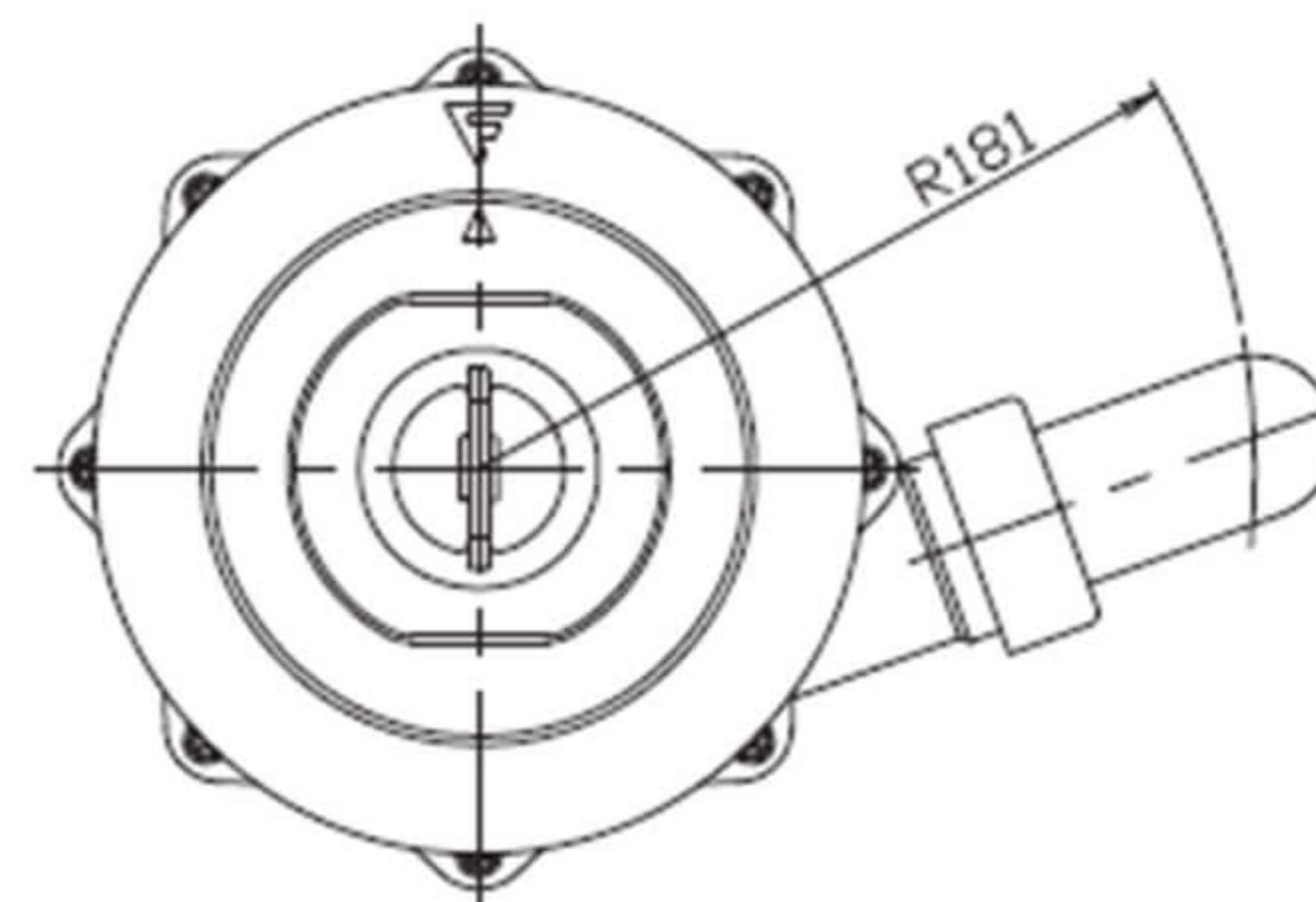
ディスポーザー仕様・外形寸法図

製造	株式会社フロム工業
型式	YS-8100

仕様	
運転方式	蓋スイッチ式
終了検知	自動停止
洗浄機能	ジェット洗浄
粉碎室容量	1.5ℓ
製品重量	5.6kg
モーター型式	単相誘導電動機
電源	単相100V 50/60Hz
定格消費電力	379W / 384W 50/60
定格時間	定格時間

DIMENSIONS

寸法単位 (mm)



YS-8100