

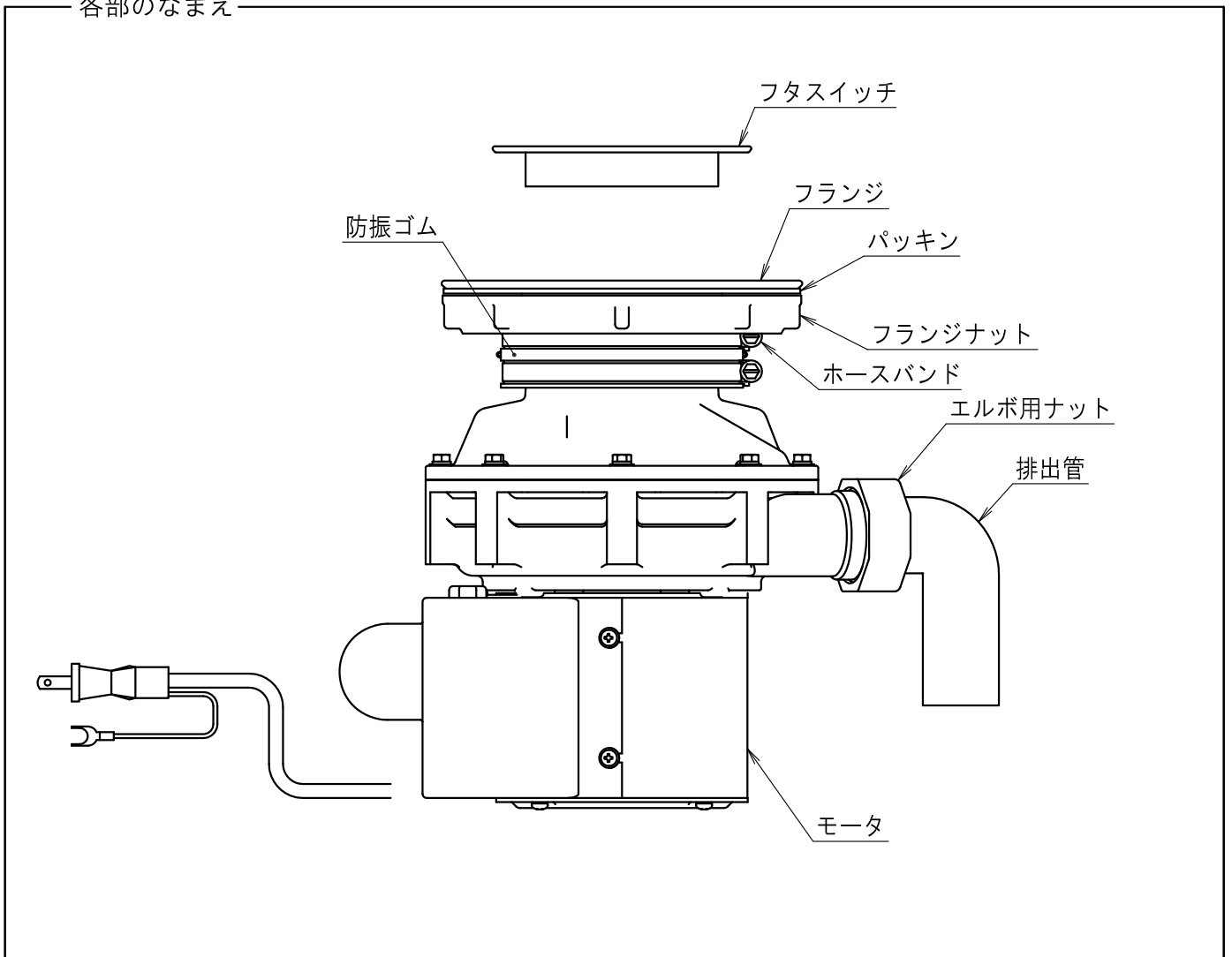
施工説明書

スキューズ・ディスポージャー
モデル F-13

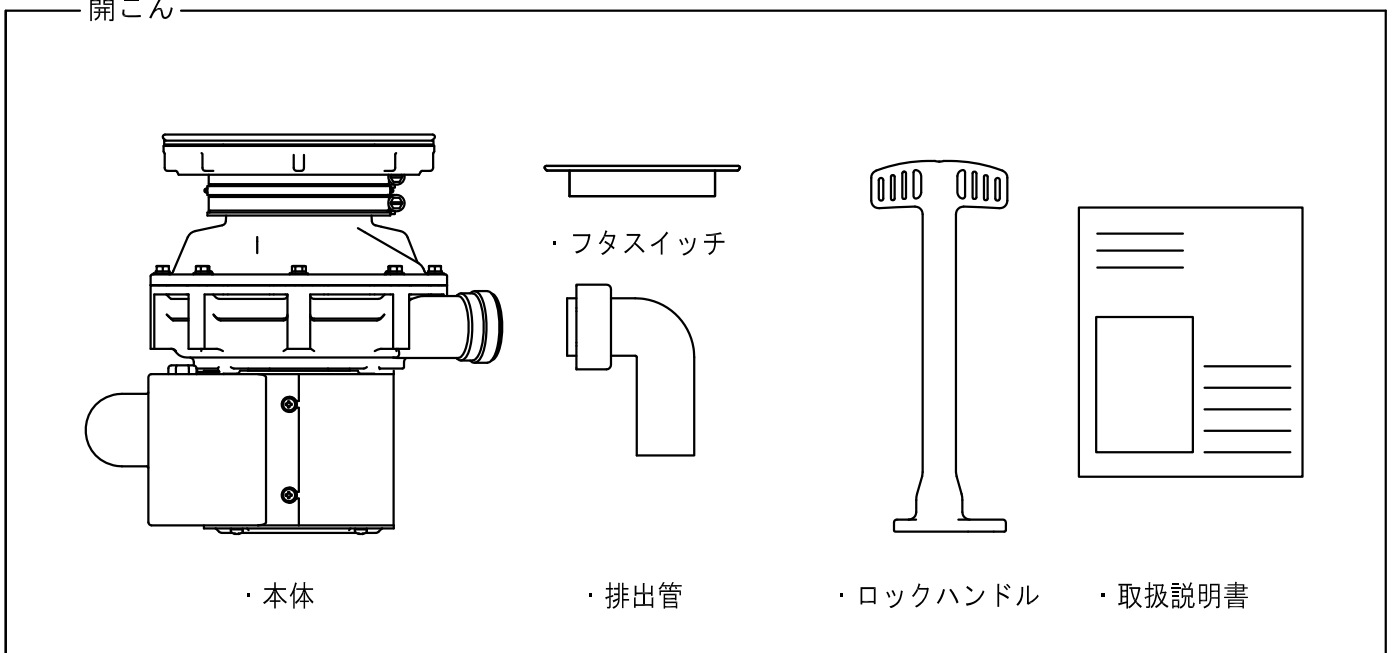


www.skewes-ec.com

各部のなまえ



開こん



A. 施工前の準備：ご注意

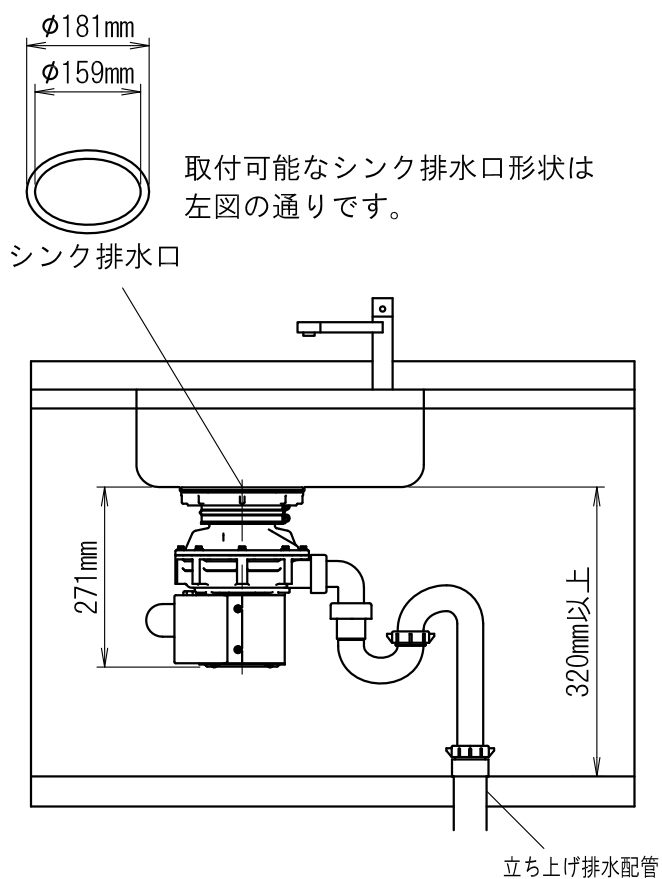
使用工具

1. ハンマー
2. + (プラス) ドライバー
3. - (マイナス) ドライバー
4. ニッパー

ご注意

1. 製品への通電および通水は取付作業をすべて終えてから行ってください。
2. 電源は交流100V、15A以上が必要です。
3. シンクキャビネット内に、アース付き専用コンセントを設置しているか確認してください。
4. 電源コードの長さは1.0mですので、コードの届く範囲に専用コンセントが設置されていることを確認してください。
5. 排水立ち上げ管径は40～50Aでご使用ください。

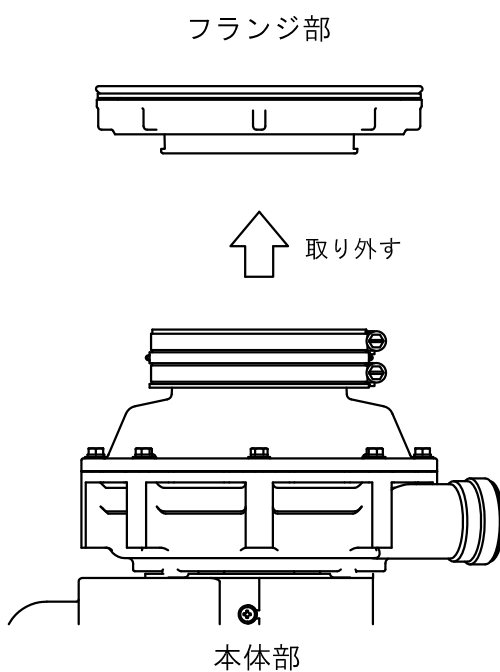
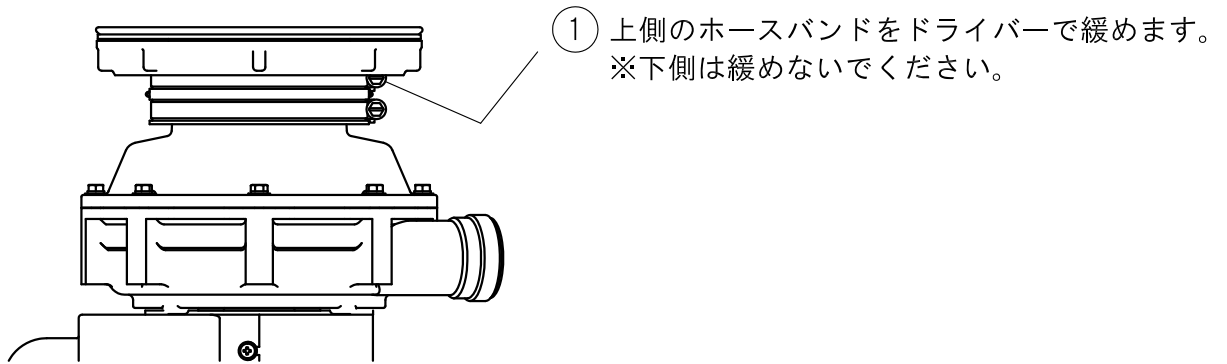
取付スペースの確認



本体および配管の取付スペースとして、シンク下に上図のようなスペースが必要です。

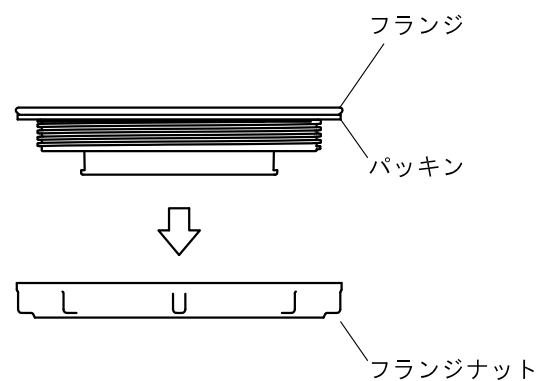
B. 取付の為の分解

本体を設置する為には、本体の分解が必要となります。下記の手順に従って分解してください。



② フランジ部を上側に引張ると、左図のように本体部と分離できます。

③ フランジ部を下図のように分解します。
下から見て、左にフランジナットを回して取り外します。

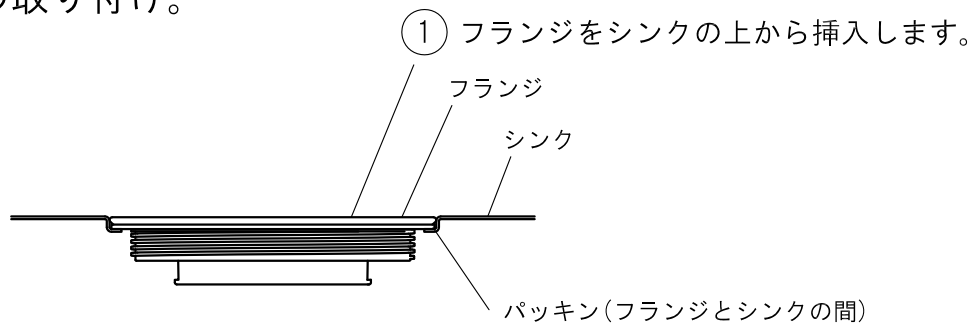


C. 取付工事

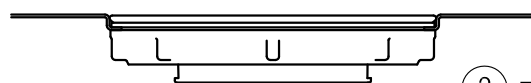
取付工事についての説明です。下記の手順に従って分解してください。

1. 流し台の排水トラップを取りはずす。

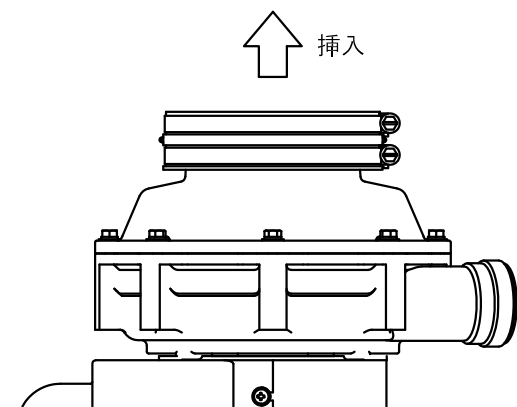
2. 本体の取り付け。



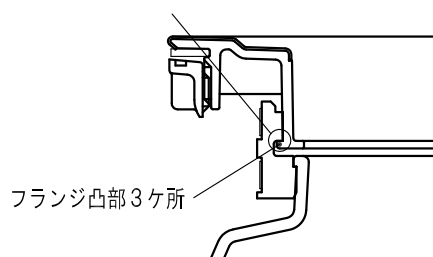
② フランジとフランジナットを締結します。
下から見て、右にフランジナットを回すと、
締結されます。



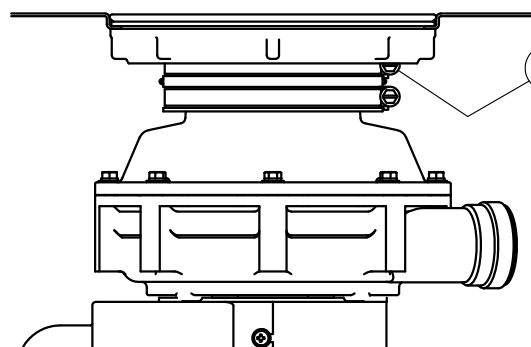
③ 本体部を持ち上げて、フランジ部に挿入します。
フランジの凸部に防振ゴムが引っ掛かる構造に
なっています。



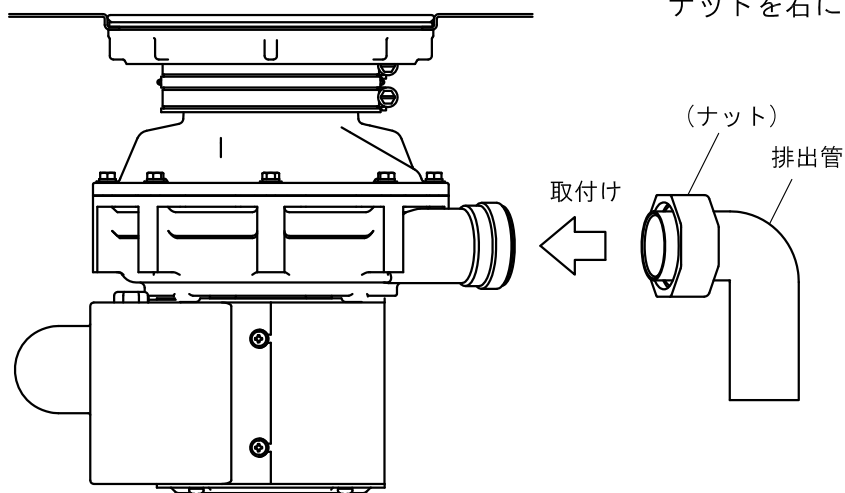
防振ゴムをフランジに引っ掛ける。



④ 上側のホースバンドをドライバーでしっかりと
締付けます。



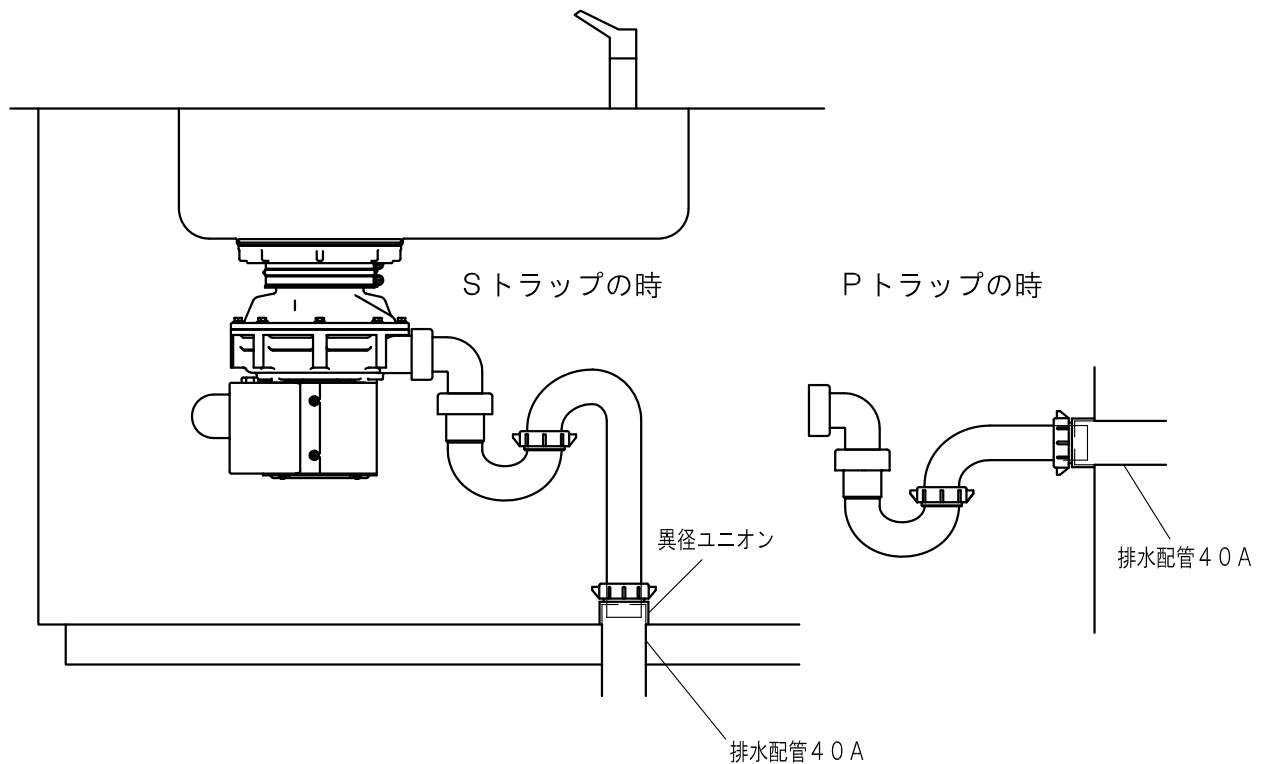
- ⑤ 排出管を本体に取り付けます。
ナットを右に回しながら取り付けます。



3. トラップの取り付け。

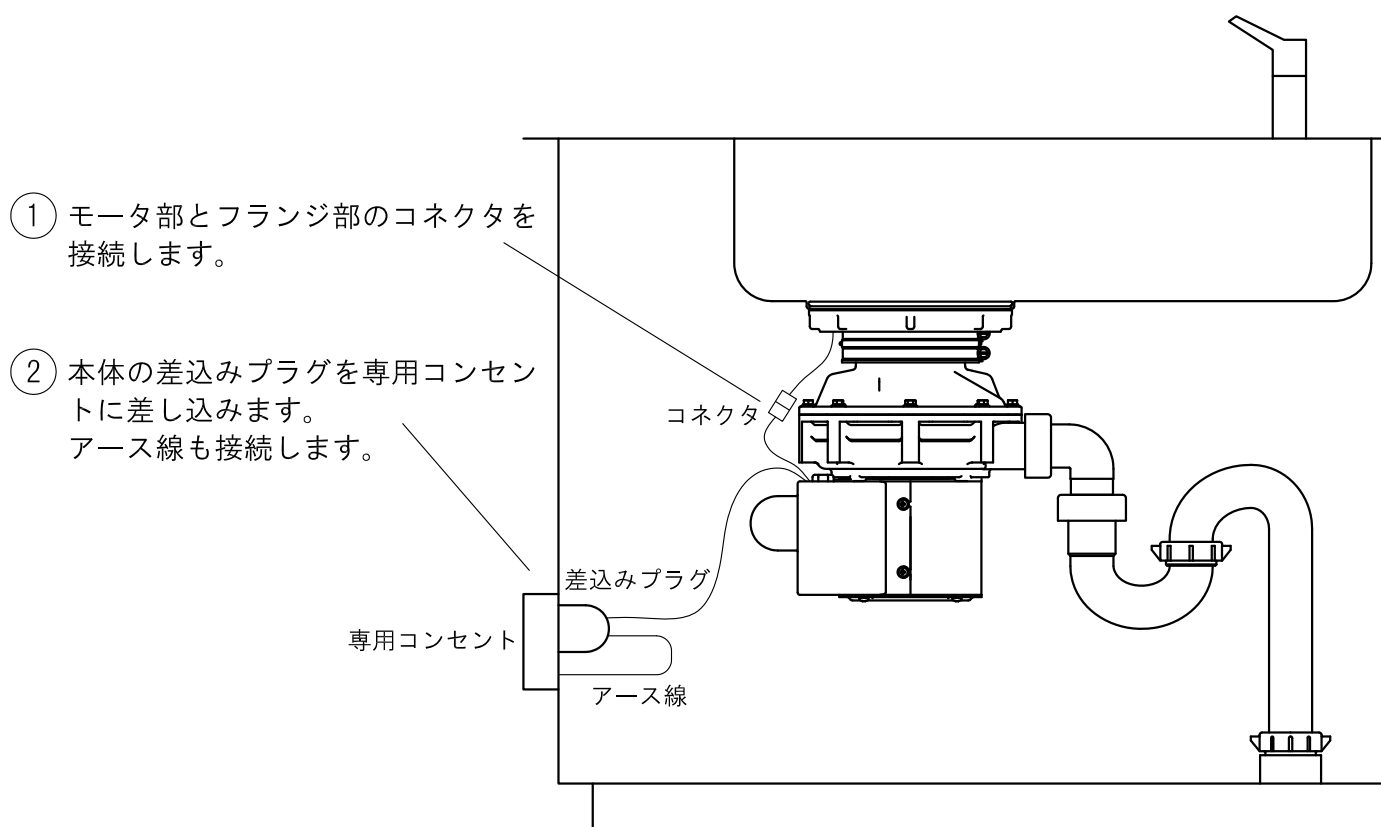
配管部品（Sトラップ、Pトラップ、異径ユニオン等）は別売りです。
設置環境に適した部品を使用してください。

設置例.



4. 電気の配線

電気系統へは、本体取付が完了してから接続してください。（感電事故を防止するため）



5. ロックハンドルを収納する。

すべての作業が終了したら、付属品の「ロックハンドル」をシンク下の目に付きやすい場所へ収納してください。

