

## ディスポーザー仕様・外形寸法図

製造	スキューズ株式会社
型式	SA-21cf (通称アスリート)

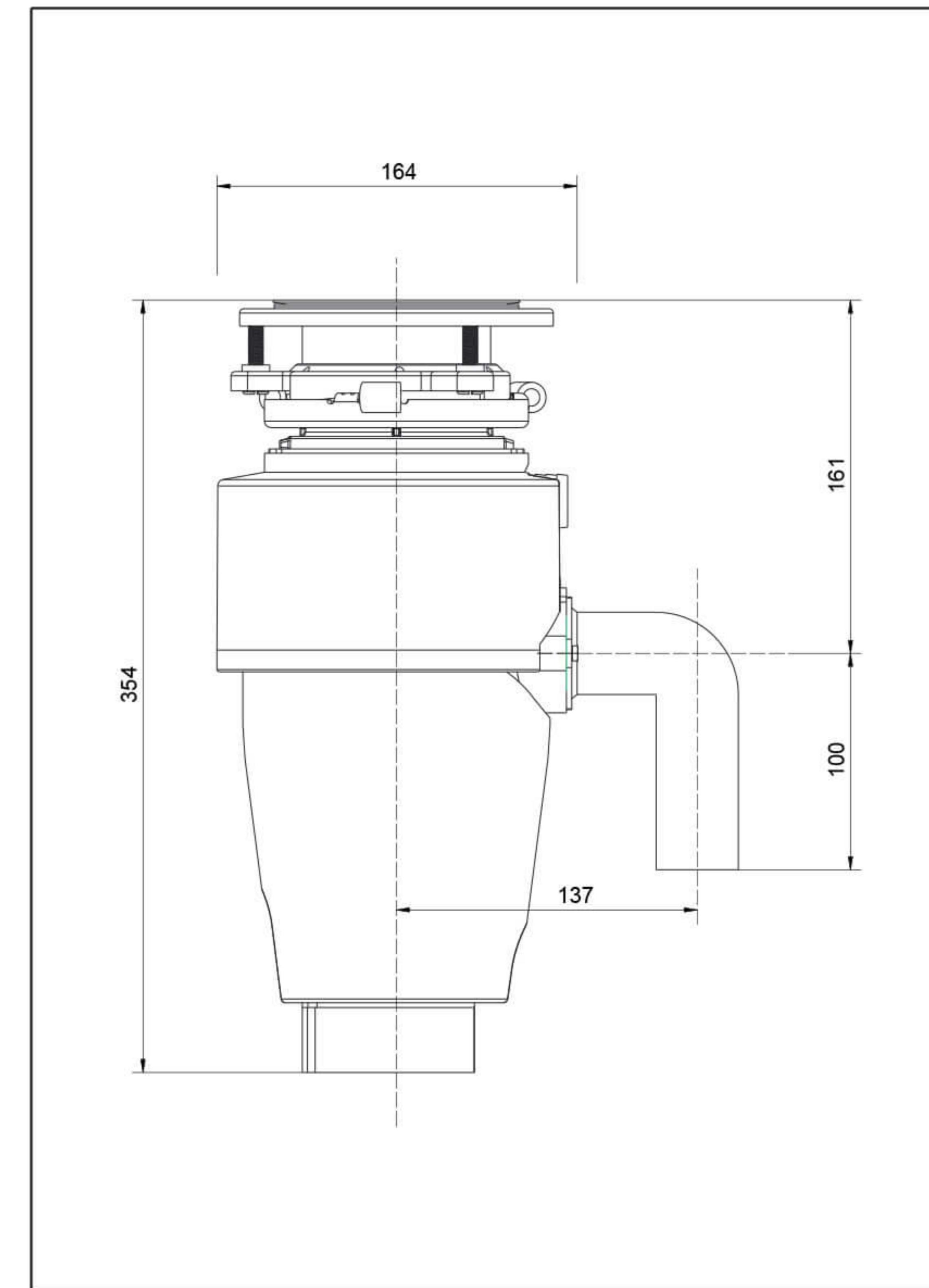
### 仕様

モデル名	モデル SA-21ct
質量	4.54 kg
電圧	AC100V
電源容量	4.5 A
回転数	4,800rpm (最大値)
取付方法	3点ボルト
投入方式	連続投入方式
処理対象目安	一般家庭(5,6人程度)
モータータイプ	省電力型永久磁力モーター
電源周波数	50V/60Hz
使用水質	水道水(0~40℃)
粉碎方式	スイングハンマー方式
シンク排水口径	180 及び 115,170,173,185 (mm) ※円形以外の排水口径のアダプターはご相談ください。



### DIMENSIONS

寸法単位 (mm)



# SA-21cf

