

# ディスポーザー仕様・外形寸法図

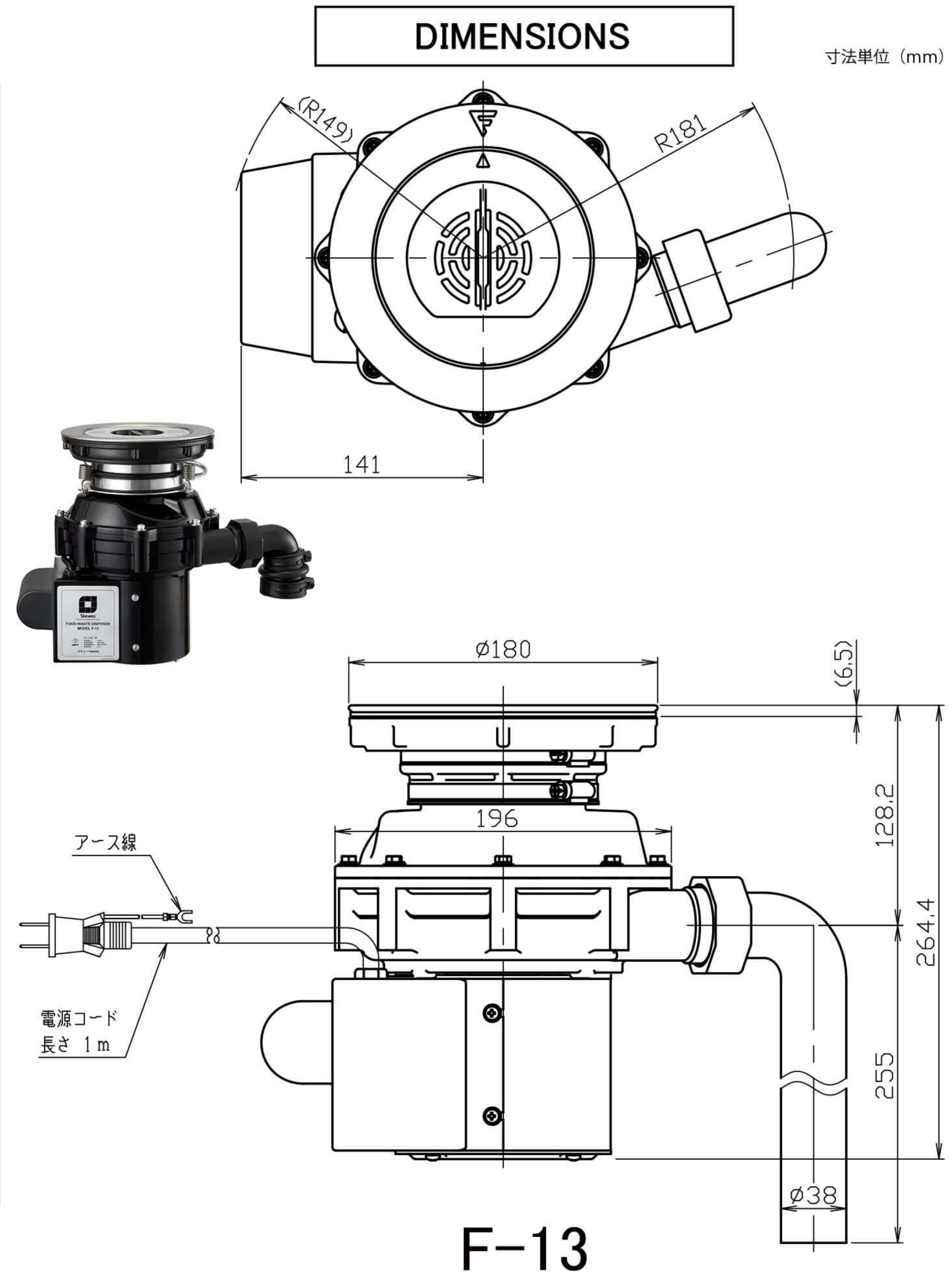
製造	スキューズ株式会社
型式	モデルF-13

## 仕様

製品名	スキューズ・モデル F-13
運転方式	フタスイッチ運転
取扱液質	水道水 (0~40℃)
作動水量	6ℓ/min
設置場所	流し台シンク下
処理時間目安	三角コーナー満杯を約30秒
使用電源	単相100V,50/60Hz
電源容量	15A
電動起形式	単相誘導電動機
極数・定格出力	4極・200W
定格消費電力	388W/378W
定格電流	4.2A/3.7A
運転時間定格	5分
粉碎方式	スイングハンマー方式
粉碎室容量	1.1ℓ
排水口径	180Φ (185Φ)
製品重量	7.0kg
保護装置	過負荷保護装置 (フタスイッチ復帰式) ,マグネット式フタスイッチ

## DIMENSIONS

寸法単位 (mm)



F-13