

# Intelligenter Energieregler SUN2000-3-10KTL-M1 (Hochstromversion)



### Aktive Sicherheit

KI-betrieben  
Aktiver Lichtbogenschutz



### Höhere Renditen

Bis zu 30 % mehr Energie  
mit Optimizer <sup>1</sup>



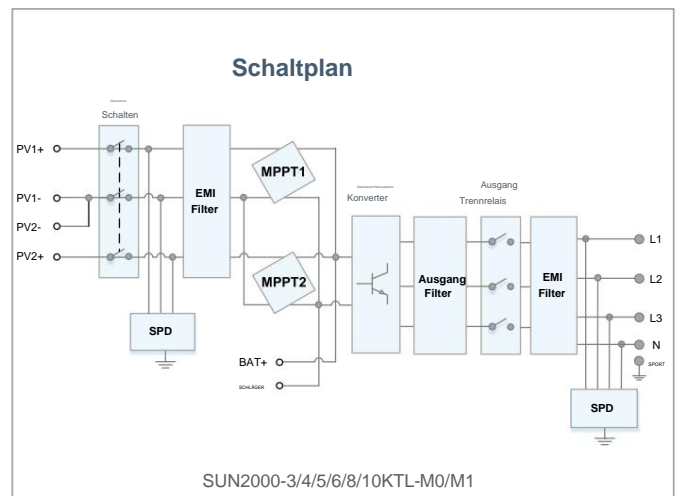
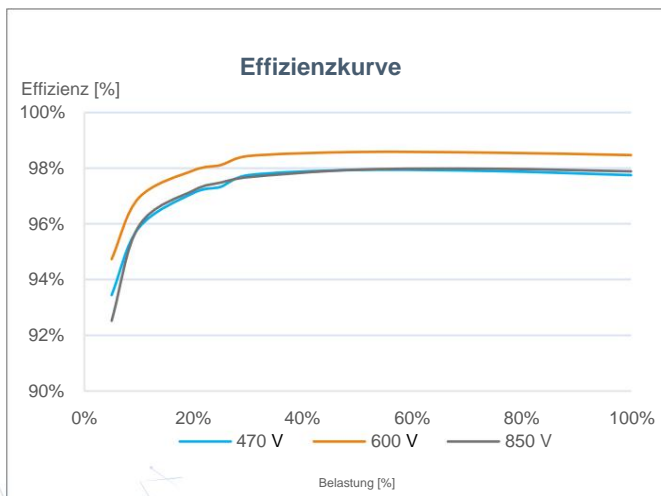
### Batterie bereit

Plug & Play-Akkuschnittstelle 2



### Flexible Kommunikation

WLAN, Fast-Ethernet, 4G  
Kommunikation unterstützt



<sup>1</sup> Gilt nur für SUN2000-3/4/5/6/8/10KTL-M1 Smart Energy Center.

<sup>2</sup> SUN2000-3/4/5/6/8/10KTL-M0 wird im ersten Quartal 2021 mit HUAWEI Smart String ESS kompatibel sein

## Technische Spezifikation

Technische Spezifikation	SUN2000 -3KTL-M1	SUN2000 -4KTL-M1	SUN2000 -5KTL-M1	SUN2000 -6KTL-M1	SUN2000 -8KTL-M1	SUN2000 -10KTL-M1
<b>Effizienz</b>						
max. Wirkungsgrad	98,2 %	98,3 %	98,4 %	98,6 %	98,6 %	98,6 %
Europäisch gewichteter Wirkungsgrad	96,7 %	97,1 %	97,5 %	97,7 %	98,0 %	98,1 %
<b>Eingang (PV)</b>						
1 Empfohlene max. PV-Leistung max.	4.500 Wp	6.000 Wp	7.500 Wp	9.000 Wp	12.000 Wp	15.000 Wp
Eingangsspannung <sup>2</sup>	1.100 V					
Betriebsspannungsbereich <sup>3</sup>	140 V ~ 980 V					
Anlaufspannung Nenneneingangsspannung	200 V					
max. Eingangsstrom pro MPPT max.	600 V					
Kurzschlussstrom Anzahl MPP-Tracker	13,5 A					
max. Eingangszahl pro MPP-Tracker	19,5 A					
	2					
	1					
<b>Eingang (DC-Batterie)</b>						
Kompatibler Akku	HUAWEI Smart String ESS 5 kWh – 30 kWh 600 V					
Betriebsspannungsbereich	~ 980 V 16,7 A 10.000 W					
Maximaler Betriebsstrom						
Maximale Ladeleistung						
Maximale Entladungsleistung	3.300 W	4.400 W	5.500 W	6.600 W	8.800 W	10.000 W
<b>Ausgang (auf dem Gitter)</b>						
Netzanschluss	Drei Phasen					
Nennausgangsleistung	3.000 W	4.000 W	5.000 W	6.000 W	8.000 W	10.000 W
max. Scheinleistung	3.300 VA	4.400 VA	5.500 VA	6.600 VA	8.800 VA	11.000 VA 4
Ausgangsnennspannung	220 VAC / 380 VAC, 230 VAC / 400 VAC, 3W / N+PE					
AC-Nennnetzfrequenz max.	50Hz / 60Hz					
Ausgangsstrom einstellbarer	5,1 A	6,8A	8,5A	10,1 A	13,5 A	16,9 A
Leistungsfaktor max. Totale harmonische Verzerrung	0,8 voreilend ... 0,8 nacheilend γ 3 %					
<b>Ausgang (netzunabhängig)</b>						
Backup-Box	Backup-Box – B1					
Maximale Scheinleistung	3.000 VA	3.300 VA	3.300 VA	3.300 VA	3.300 VA	3.300 VA
Nennausgangsspannung	220 Volt / 230 Volt					
Maximaler Ausgangsstrom	13,6 A	15 A	15 A	15 A	15 A	15 A
Leistungsfaktorbereich	0,8 voreilend ... 0,8 nacheilend					
<b>Funktionen und Schutz</b>						
Eingangsseitige Trennvorrichtung	Ja					
Anti-Islanding-Schutz	Ja					
DC-Verpolungsschutz	Ja					
Isolationsüberwachung	Ja					
DC-Überspannungsschutz	Ja, kompatibel mit Schutzklasse TYP II nach EN/IEC 61643-11					
AC-Überspannungsschutz	Ja, kompatibel mit Schutzklasse TYP II nach EN/IEC 61643-11					
Fehlerstromüberwachung	Ja					
AC-Überstromschutz	Ja					
AC-Kurzschlusschutz	Ja					
AC-Überspannungsschutz	Ja					
Störlichtbogenschutz	Ja					
Rundempfangsteuerung <sup>5</sup>	Ja					
Integrierte PID-Wiederherstellung	Ja					
Batterieumkehrladung aus dem Netz	Ja					
<b>Allgemeine Daten</b>						
Betriebstemperaturbereich Relative	-25 ~ + 60 °C (-13 °F ~ 140 °F)					
Betriebluftfeuchte max. Betriebshöhe	0 %rF~100 %rF 4.000 m (13.123 Fuß) (Derating über 2000 m)					
Kühlung Display Kommunikation	Natürliche Konvektion					
Gewicht (inkl. Montagewinkel)	LED-Anzeigen; Integriertes WLAN + FusionSolar-App RS485; WLAN/Ethernet über Smart Dongle-WLAN-FE; 4G / 3G / 2G über Smart Dongle-4G (optional) 17 kg (37,5 lb) 525 x 470 x 146,5 mm (20,7 x 18,5 x 5,8 Zoll)					
Abmessung (inkl. Befestigungswinkel)	IP65					
Schutzgrad	< 5,5 W 6					
Stromverbrauch bei Nacht						
<b>Optimizer-Kompatibilität</b>						
DC-MBUS-kompatibler Optimierer	SUN2000-450W-P					
<b>Standardkonformität (weitere auf Anfrage erhältlich)</b>						
Zertifikat	EN/IEC 62109-1, EN/IEC 62109-2, IEC 62116 G98, G99,					
Netzanschlussstandards	EN 50438, CEI 0-21, VDE-AR-N-4105, AS 4777, C10/11, ABNT, UTE C15-712, RD 1699, TOR D4, NRS 097-2-1, IEC61727, IEC62116, DEWA *1 Die maximale PV-Eingangsspannung des Wechselrichters beträgt 20.000 Wp, wenn lange Strings ausgelegt und					

vollständig mit SUN2000-450W-P-Leistungsoptimierern verbunden sind.

\*2 Die maximale Eingangsspannung ist die Obergrenze der Gleichspannung. Jede höhere DC-Eingangsspannung würde wahrscheinlich den Wechselrichter beschädigen.

\*3 Jede DC-Eingangsspannung außerhalb des Betriebsspannungsbereichs kann zu einem fehlerhaften Betrieb des Wechselrichters führen. \*4 C10 / 11: 10.000 VA \*5 SUN2000-3-10KTL-M1 hebt das Potential zwischen PV- und Erde durch die integrierte PID-Wiederherstellungsfunktion auf über Null, um eine Modulverschlechterung durch PID auszugleichen. Zu den unterstützten Modultypen gehören: P-Typ (Mono, Poly).

\*6 <10 W, wenn die PID-Wiederherstellungsfunktion aktiviert ist.