

pergole inclinate | sloped pergolas



Gibus[®]
THE SUN FACTORY

DIAMO ALL'AMBIENTE LO SPAZIO CHE MERITA

IT Ci proteggiamo dal sole per vivere meglio,
ma ne abbiamo bisogno per illuminare il nostro piccolo mondo.
Così cerchiamo uno spazio da vivere all'aria aperta, che sia vicino al sole
ma legato alla casa. Un giardino, un terrazzo, ognuno ha il suo posto speciale.
Lo immaginiamo luminoso quando vogliamo la luce
e protetto dal calore quando il sole è forte.
Vorremmo sostenere la natura consumando meno energia.
Circondarci di prodotti a basso impatto ambientale.
Perché?
Perché l'ambiente è la nostra casa,
e ciò che fa bene all'ambiente fa bene anche a noi.

WE GIVE THE ENVIRONMENT THE SPACE IT DESERVES

EN We protect ourselves from the sun to live better
but we need it to light up our little world.
So we look for an outdoor space under the sun but connected
to our house. A garden, a terrace, everyone has a special place.
We imagine it bright when we want light and protection
from the heat when the sun is strong.
We would like to support nature by consuming less energy.
We would like to surround ourselves with products with a low
environmental impact.
Why?
Because the environment is our home, and what is good
for the environment is good for us too.

GIBUS IS SUSTAINABILITY



**lavoriamo solamente con
energia 100% sostenibile**

**we only work with 100%
sustainable energy**



**utilizziamo alluminio
riciclato, che in futuro potrà
essere utilizzato di nuovo**

**we use recycled aluminum,
which can be used again
in the future**



**ci impegniamo per essere
un'azienda «plastic free»
entro il 2030**

**we commit ourselves to be a
“plastic free” company by 2030**



**utilizziamo solamente carta
certificata FSC, come per
questo catalogo**

**we only use FSC certified paper,
as we did for this catalog**

pergole inclinate | sloped pergolas

PERGOLE INCLINATE SLOPED PERGOLAS	> 4
CONFIGURAZIONI CONFIGURATIONS	> 18
SCHERMATURE ZIP ZIP SCREENS	> 25
VETRATE GLISSE GLISSE GLASS DOORS	> 26

RICERCA TECNOLOGICA: BREVETTI TECHNOLOGICAL RESEARCH: PATENTS	> 32
DATI TECNICI TECHNICAL DATA	> 34
SCHEDA PRODOTTI PRODUCT CHART	> 36

I VANTAGGI DEL PRODOTTO GIBUS / ADVANTAGES OF GIBUS PRODUCTS



VIVI UNO SPAZIO IN PIÙ ALL'APERTO /
ENJOY OUTDOOR AREAS



PROTEZIONE ALL SEASON /
ALL SEASON PROTECTION



DESIGN & TECNOLOGIA /
DESIGN - TECHNOLOGY

pergole inclinate | sloped pergolas

IT Le pergole inclinate sono caratterizzate da una copertura a falde in tessuto tecnico impermeabile, sostenuta da profili frangitratta in alluminio fissati al telo grazie all'esclusivo brevetto Weather Strip che garantisce l'impermeabilità della giunzione. I frangitratta scorrono per mezzo di carrelli su guide e sono trainati da una cinghia dentata ad alta resistenza, rotante su cuscinetti a sfera.

Frangitratta, terminale, guide sono in alluminio estruso verniciato a polvere. Staffe ed accessori sono in acciaio inox. I carrelli di scorrimento sono in nylon con ruote dotate di cuscinetti e perni inox.

Il telo può essere impacchettato, con chiusura manuale (con arganello) o motorizzata. Sono disponibili sensori di sole e vento che stendono o raccolgono il telo assecondando le condizioni meteorologiche. Le pergole possono essere integrate con vetrate Glisse, con schermature zip ombreggianti o in Cristal, con riscaldatori elettrici, con sistemi audio o con sistemi di illuminazione a LED, permettendo così di trasformare lo spazio esterno in un luogo da vivere in ogni stagione e momento della giornata.

Il sistema di illuminazione spot con tecnologia LED a basso consumo energetico può essere integrato nella copertura. Il telo è in PVC oscurante anti-UV e impermeabile. Per il modello Zero+ il telo è in tessuto ombreggiante o poliestere.

Il tettuccio di protezione è disponibile in alluminio grecato, protegge il telo raccolto anche in caso di neve. Per un corretto deflusso della pioggia la struttura deve avere una pendenza minima tra l'8% e il 21% secondo le dimensioni. Alle pergole inclinate si aggiungono le coperture per strutture esistenti, ideali per completare qualsiasi struttura outdoor.

EN The leaning pergolas have a foldable cover made of waterproof technical material, supported by aluminium windbreaker bars that are attached to the awning with the exclusive patented Weather Strip, which guarantees that all of the joints are waterproof. The windbreakers slide with carriages on guides, and are pulled by a high resistance toothed belt that rolls on ball bearings.

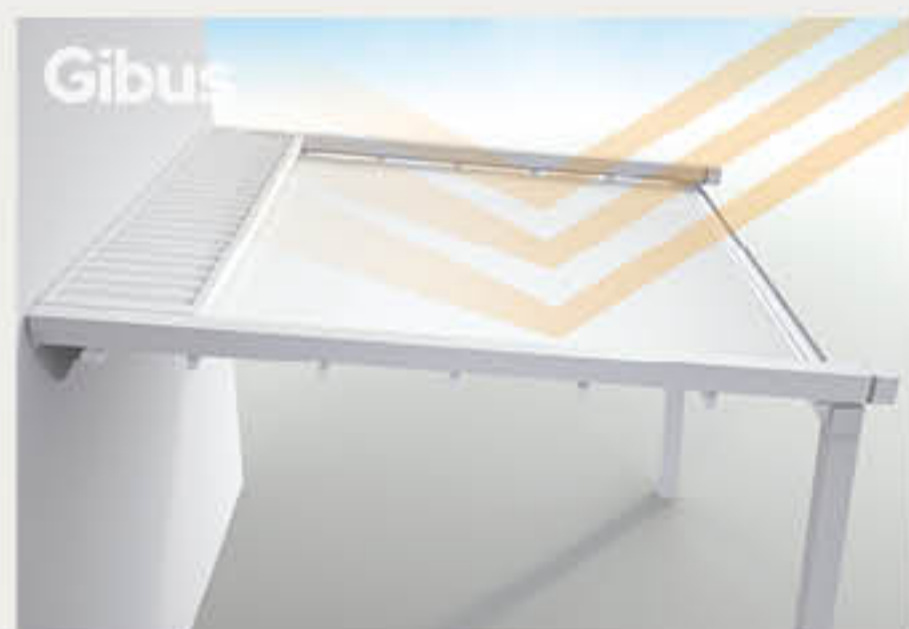
Intermediate section bar, front bar and guides are in extruded powder-painted aluminium. Brackets and accessories are stainless steel. Sliding carriages are in nylon with wheels comprising of stainless steel bearings and pins. The cloth can be folded either manually (by crank) or by a motor.

Sun and wind sensors are available to open or close the awning according to the weather conditions. The pergolas can be integrated with Glisse glass doors, Cristal or shading Zip screens, electrical heaters, audio systems or LED lighting systems to turn the outdoor space into a place where you can stay in any season and moment of the day.

The lighting system with low consumption LED technology can be integrated in the cover. The fabric is made of blackout and waterproof PVC.

The Zero+ model can integrate shading technical fabric.

The protection roof is available in corrugated aluminium and it protects the folded fabric in case of snow. For proper drainage of rainwater, the structure must have a minimum slope between 8% and 21% according to the projection. In addition to pergolas, a cover for existing pergolas is available for perfectly completing already existing outdoor structures.



Protezione solare / Sun protection

IT Le pergole Gibus migliorano efficacemente il comfort termico e visivo, riducendo la spesa energetica e migliorando la qualità degli ambienti. Filtrano e riducono le radiazioni ultraviolette dannose con un'efficienza che dipende da peso, spessore e colore del tessuto scelto.

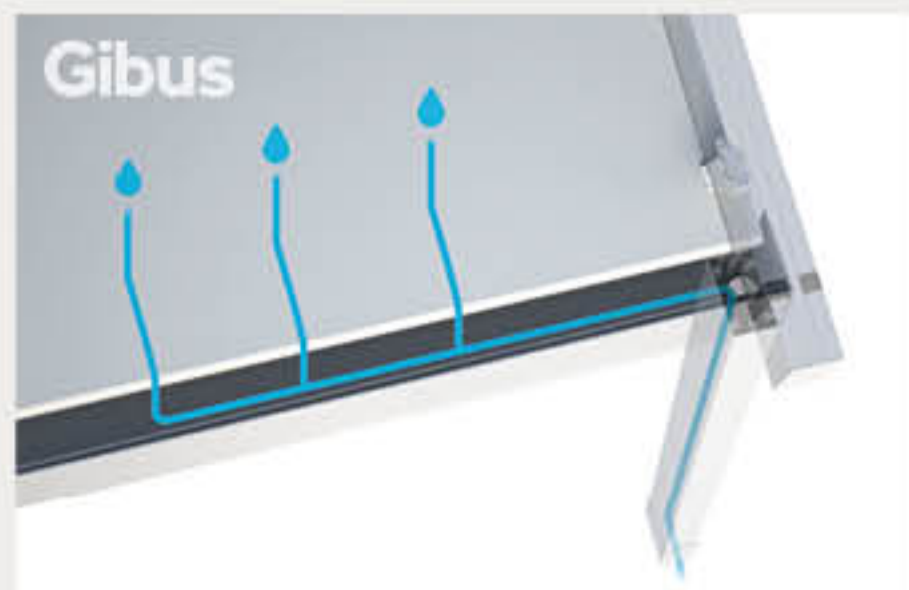
EN Gibus pergolas effectively improve thermal and visual comfort, reducing energy costs and improving the quality of the environment. They filter and reduce the harmful ultraviolet rays with an efficiency that is dependent on the fabric's weight, thickness and colour.



Protezione dalla pioggia / Rain protection: Viva, Luce, Jeans, Quadra, Quadra 165, Med 100, Avia

IT Le coperture sono realizzate in tessuto PVC che garantisce l'idro e l'oleo repellenza, immune a muffe e funghi, resistente a caldo, gelo, intemperie e sbalzi termici. È consigliato integrare la pergola con un tettuccio per la protezione del telo raccolto.

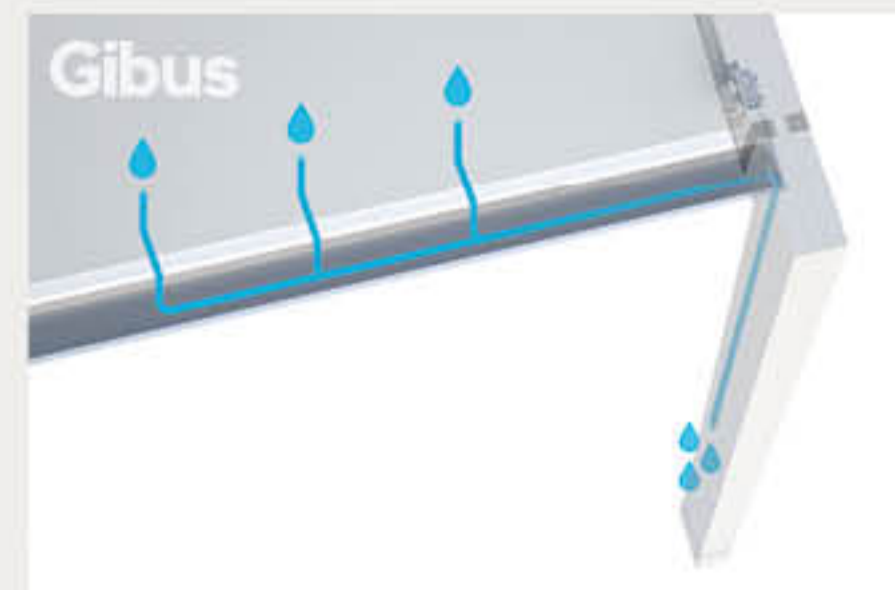
EN The pergolas are made of PVC fabric that guarantees water and oil repellence, immunity to mould and mildew, and resistance to heat, frost, weather and temperature changes. We recommend integrating the pergola with a roof to protect the awning when it is closed.



Drenaggio dell'acqua / Water drainage: Viva, Jeans, Quadra, Quadra 165

IT Lo scarico delle acque meteoriche avviene attraverso la grondaia integrata nel traverso frontale. Lo scarico è integrato nelle gambe e permette di far defluire l'acqua a terra.

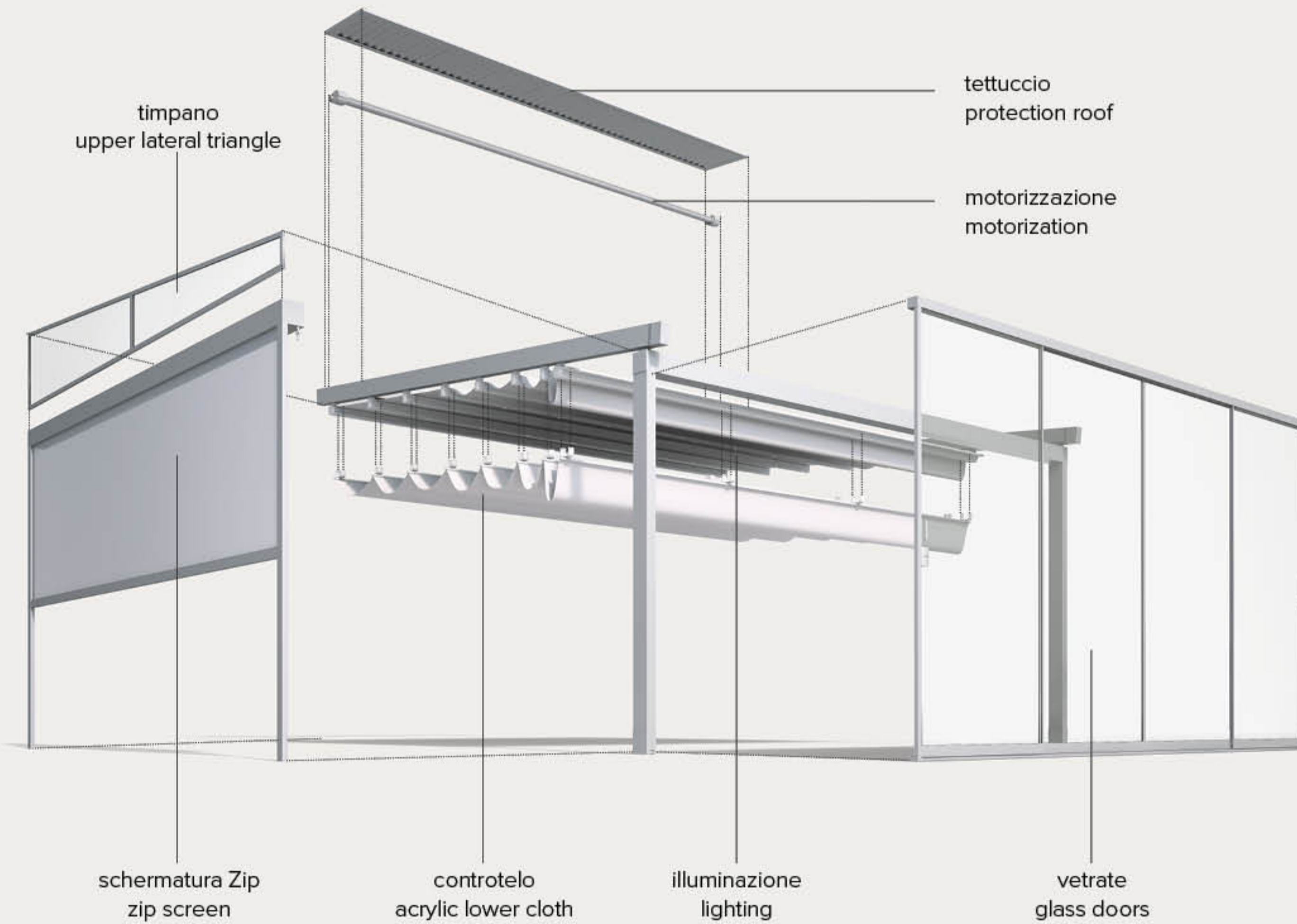
EN The rainwater is discharged through the integrated gutter in the front. The drainage is incorporated in the posts, allowing the water to drain to the ground.



Drenaggio dell'acqua / Water drainage: Luce, Avia

IT L'acqua viene convogliata in una grondaia che si muove con la copertura, e scaricata a terra attraverso due aperture nei tappi laterali del frontale.

EN The water is collected in a gutter, which moves with the cover, and is then discharged to the ground through two openings in the side.



Comfort per il tempo
all'aria aperta.

Comfort for your
outdoor living.



viva

Tipologia / typology: installazione privata / private house

Località / location: Italia / Italy

Prodotti Gibus installati / products: Viva + illuminazione LED Spot / Viva + LED lighting

IT Pergola in alluminio verniciato a polvere dalle linee rigorose e raffinate, con struttura dotata di grondaia portante in alluminio verniciato. Guide laterali da 70 x 130 mm e pluviale integrato nella gamba. Disponibile con attacco a parete, a soffitto o autoportante (modello **Pavilion**).

La struttura è dotata di cornice diamantata, telo a falde in PVC e grondaia anteriore con scarico integrato nelle gambe. Per un corretto deflusso dell'acqua, deve essere installata con una pendenza minima compresa tra l'8% e il 19% a seconda delle dimensioni.

EN Pergola made of powder-coated aluminium with clean and refined lines and a structure fitted with a supporting painted aluminium gutter. 70 x 130 mm side guides and water drainage integrated in the post. Available in wall mount, ceiling or self-bearing version (**Pavilion** model).

The structure is equipped with a diamond frame, a PVC pleated fabric and front gutter with water drainage integrated in the posts. For a proper drainage of water, it must be installed with a minimum slope between 8% and 19%, depending on the projection.



quadra

Tipologia / typology: installazione privata / private house

Località / location: Italia / Italy

Prodotti Gibus installati / products: Quadra monomodulo /
Quadra single module

IT Pergola in alluminio verniciato a polvere, con staffe e componentistica inox. Il design è caratterizzato dalla cornice frontale che riporta un originale motivo diamantato. La guida portante non sporge oltre il filo frontale della grondaia. Guide laterali da 70 x 130 mm e pluviale integrato nella gamba. È disponibile con attacco a parete, a soffitto o in versione autoportante (modello **Pavilion**).

La struttura deve avere una pendenza minima tra l'8% e il 19% a seconda delle dimensioni, ed è dotata di grondaia con scarico per l'acqua integrato nelle gambe. Quando è necessario coprire uno spazio tra due pareti, si può installare **Quadra Wall**: la copertura senza gambe e con specifici attacchi per il fissaggio a muro sia anteriore che posteriore.

EN Pergola made of powder-coated aluminium with stainless steel brackets and components. The design is characterized by the front frame showing an original diamond pattern. The guide does not protrude beyond the front edge of the gutter. 70x130 mm side guides and water discharge integrated in the posts. It is available in the wall mount, ceiling or self-bearing version (**Pavilion** model). The structure must have a minimum slope between 8% and 19%, depending on the projection, and it is equipped with a water drainage gutter integrated in the posts. When a space between two walls needs to be covered, **Quadra Wall** can be installed: the cover does not need any posts and fits specific couplings for fixing the structure on the front and back.



Gibus





Luce

Tipologia / typology: installazione privata / private house

Località / location: Italia / Italy

Prodotti Gibus installati / products: Luce + illuminazione LED / Luce + LED lighting

luce

IT Pergola inclinata in alluminio verniciato a polvere, caratterizzata dalla giunzione a spigolo vivo tra gamba e guida portante. Fino a 500 cm di sporgenza non sono necessari traversi, garantendo quindi, a telo impacchettato, una vista dell'orizzonte libera da ostacoli.

Il telo è a falde in PVC oscurante. L'acqua viene convogliata in una grondaia che si muove con la copertura, e scaricata a terra attraverso due aperture nei tappi laterali del frontale. Luce è nata per vivere in continuità tra lo spazio interno ed esterno e per sua natura non supporta l'integrazione di chiusure laterali.

EN Leaning pergola made of powder-coated aluminium, characterized by a sharp edge joint between the post and the supporting guide. Crosspieces are not necessary up to 500 cm projection, thus ensuring an unobstructed view when the cloth is folded. The layers of the fabric are made of blackout PVC. The water is collected in a gutter which moves with the cover and drains to the ground through two side openings in the front section. Luce was designed to create a sort of consistency between the indoors and outdoors; therefore, no side drop awnings can be integrated.



jeans

Tipologia / typology: installazione privata / private house

Località / location: Italia / Italy

Prodotti Gibus installati / products: Jeans monomodulo /
Jeans single module

IT Jeans è pensata per completare con stile gli outdoor di piccole dimensioni.

I profili di gambe e guide, che misurano 60 x 100 mm, sono stati ideati per raggiungere le dimensioni adatte ad abitazioni urbane, case a schiera o comunque dotate di terrazzi.

I frangitratta sostengono con portanza adeguata la copertura impermeabile in PVC. Il design è minimale, grazie alle linee pulite della struttura, all'assenza di viti a vista, all'attacco a parete perfettamente rifinito a muro, che nasconde gli organi meccanici di movimentazione. Una pergola dalle linee snelle unica nel suo genere, che unisce la tecnologia e il design di Gibus.

EN Jeans is designed to fit small outdoor spaces.

The 60x100 mm measurements of the post and guide profiles are designed to match townhouses, terraced houses or houses with terraces. The horizontal profiles support properly the PVC roof.

The design is characterized by elegant lines with the absence of visible screws and the wall mount that hides the mechanical parts.

A pergola with elegant and clean lines that combines technology with Gibus design.





avia

Tipologia / typology: installazione privata / private house

Località / location: Italia / Italy

Prodotti Gibus installati / products: Avia monomodulo / Avia single module

IT Pergola monomodulo o plurimodulo con struttura in alluminio verniciato, caratterizzata da guide sospese sostenute da tiranti in alluminio da fissare a parete tramite staffe in acciaio inox. Il pacco telo prevede di serie la grondaia mobile frontale con scarico dell'acqua laterale. Movimentazione del telo manuale o automatizzato con sistema motorizzato brevettato Fast Coupling, WT, RTS o IO Homecontrol.

EN Single module or multimodule pergola, made of powder-coated aluminium with suspended guides held by aluminium tension rods to be fixed to the wall with special stainless steel brackets. The fabric roof system with moving front gutter is provided as a standard for lateral water drainage. Manual or motorized cloth control by patented Fast Coupling system, WT, RTS or IO Homecontrol.



Gibus

Gibus



quadra 165

Tipologia / typology: ristorante / restaurant

Località / location: Italia / Italy

Prodotti Gibus installati / products: Quadra 165 + illuminazione LED Spot / Quadra 165 + LED lighting

Gibus

IT Pergola ideata per raggiungere grandi sporgenze (fino a 880 cm), ideale per coprire ampie superfici.

La struttura portante è in alluminio verniciato a polvere, e rielabora il design del modello Quadra declinandolo con profili di maggiori dimensioni per una maggiore solidità e portata strutturale.

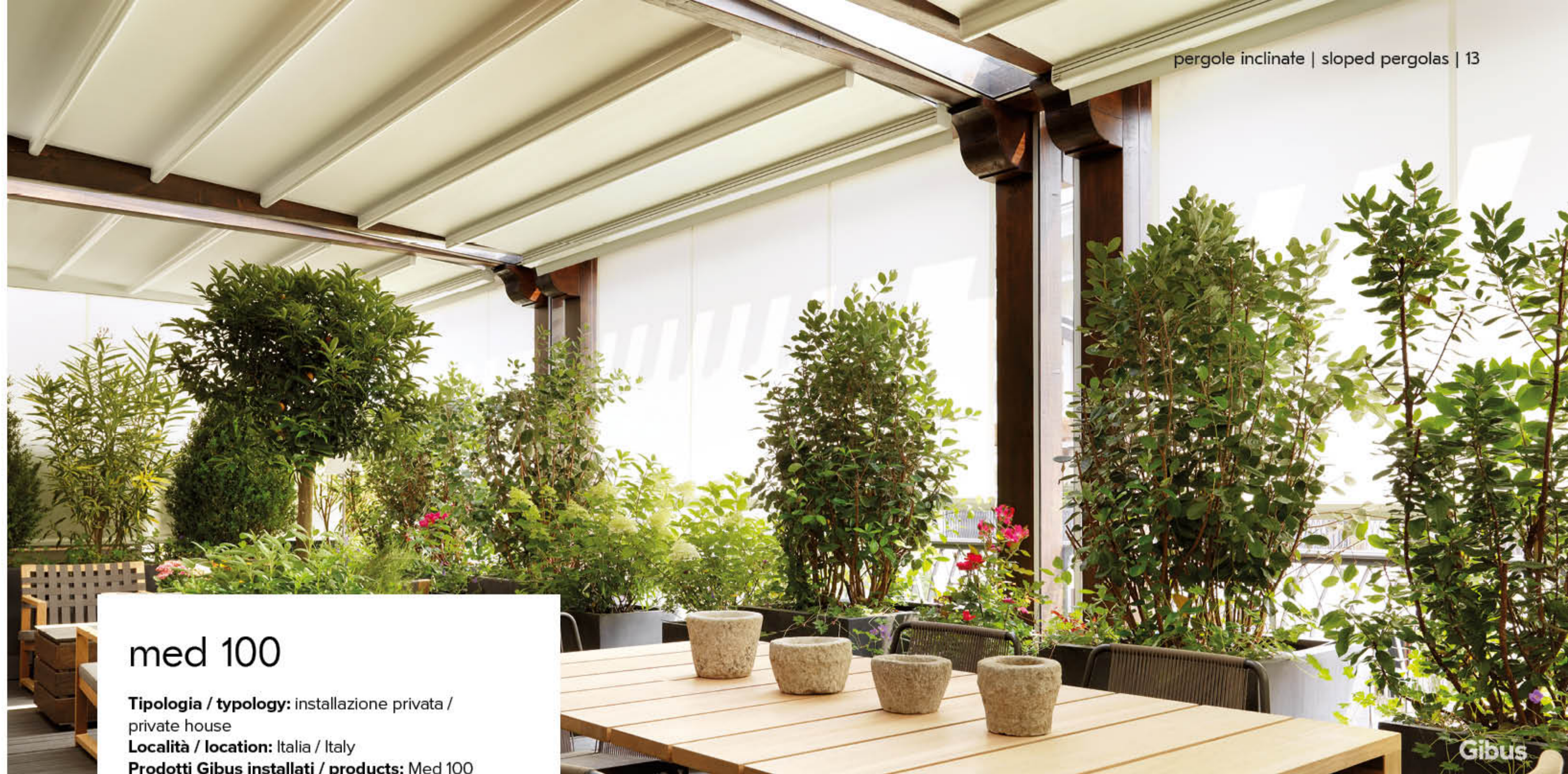
La pendenza minima è compresa tra l'8% e il 21% a seconda delle dimensioni, ed è disponibile nella versione autoportante (modello **Pavilion**), con attacco a parete o a soffitto.

EN Pergola designed to reach large projections (up to 880 cm), ideal for covering large areas. The supporting structure is made of powder-coated aluminium and reworks the design of the Quadra model with larger profiles for adding strength to the structure.

The minimum slope is between 8% and 21%, depending on the projection, and is available in a self-bearing version (**Pavilion** model), wall or ceiling mounted.



Gibus



med 100

Tipologia / typology: installazione privata / private house

Località / location: Italia / Italy

Prodotti Gibus installati / products: Med 100

IT Copertura impacchettabile costituita da telo in PVC sostenuto da profili frangitratta che scorrono su guide, applicabile a strutture pre-esistenti. I profili sono in alluminio verniciato a polvere. I carrelli di scorrimento sono in nylon. Il sistema di movimentazione del telo è manuale o motorizzato. È necessaria una pendenza minima compresa tra l'8% e il 19% secondo le dimensioni. È disponibile anche a due o tre moduli.

EN Folding cover made of a PVC fabric supported by intermediate section bars sliding on rails and applicable to pre-existing structures. The profiles are made of powder-painted aluminium. Sliding carriages of nylon. The movement system of the fabric is manual or motorized. A minimum slope between 8% and 19% is required according to the projection. Two or three module versions are available.

zero + zip

Tipologia / typology: installazione privata / private house

Località / location: Italia / Italy

Prodotti Gibus installati / products: Zero + Zip

IT Struttura ombreggiante con tenda in cassonetto fissato a parete o soffitto con telo trazonato su guide laterali, che poggia su gambe unite da traverso frontale di sezione 100 x 60 mm. La trazione del telo è costante grazie a molle a gas e rinvii in fune Dyneema® posti all'interno delle guide laterali. Zero+ Zip ha le guide fissate alle estremità laterali del profilo frontale e il telo lateralmente vincolato alle guide tramite un sistema di Zip che scorre all'interno di un profilo in PVC. Molle in acciaio inox garantiscono la perfetta tensione lungo i lati del telo.

EN The shading structure is comprised of an awning in a box fixed to the wall or ceiling and fabric pulled along by side guides to then rest on the posts joined by the front crosspiece measuring 100 x 60 mm. The fabric is maintained perfectly taut by the gas springs inside the side guides and the Dyneema® cable transmissions integrated in the side guides. Zero+ ZIP has the guides fixed to the side ends of the front profile and the fabric is secured to the side guides by a series of zips that run along a PVC profile. The series of stainless steel springs ensures perfect tension along both sides of the fabric.









quadra

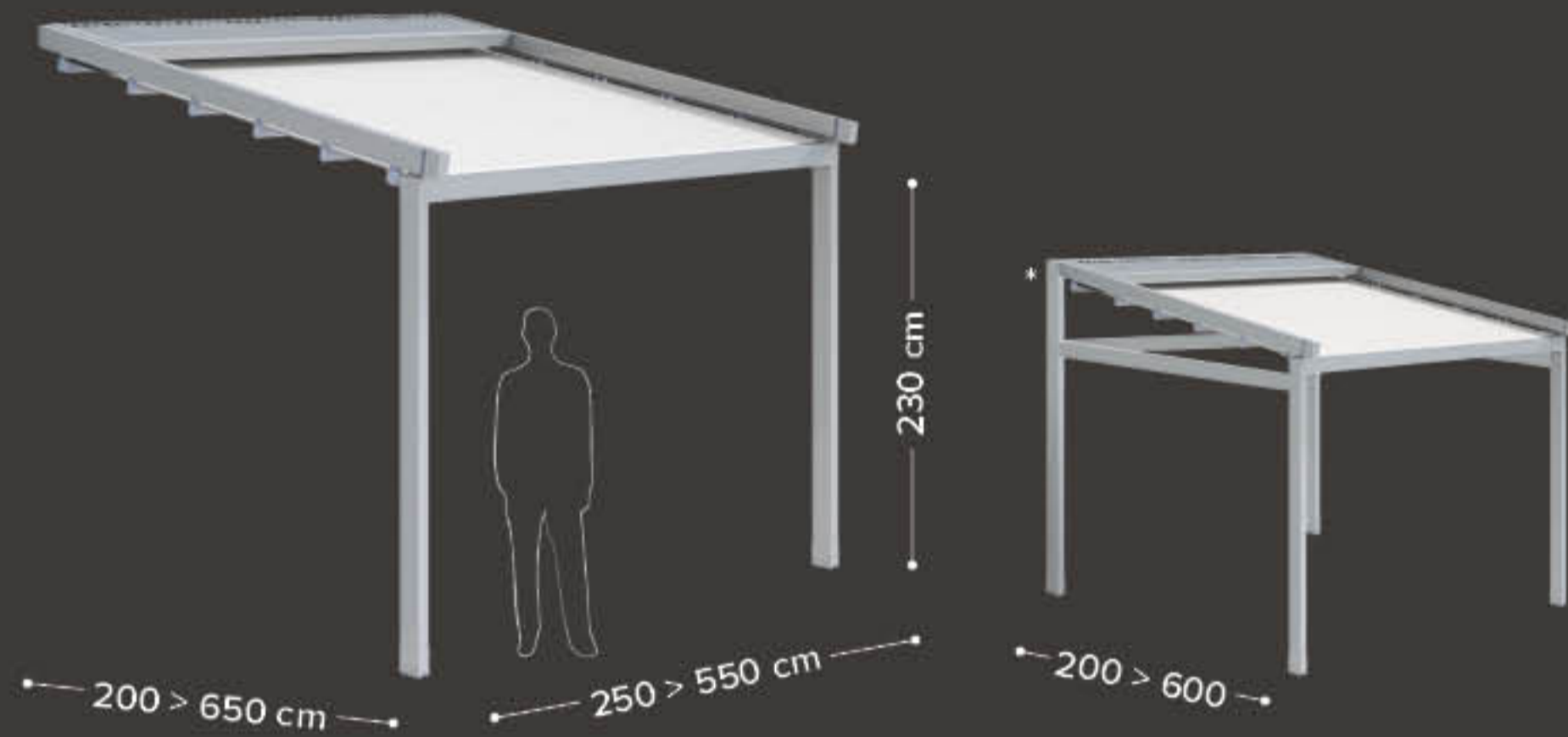
Tipologia / Typology: installazione privata / private house

Località / location: Monthey, Svizzera / Monthey-Suisse

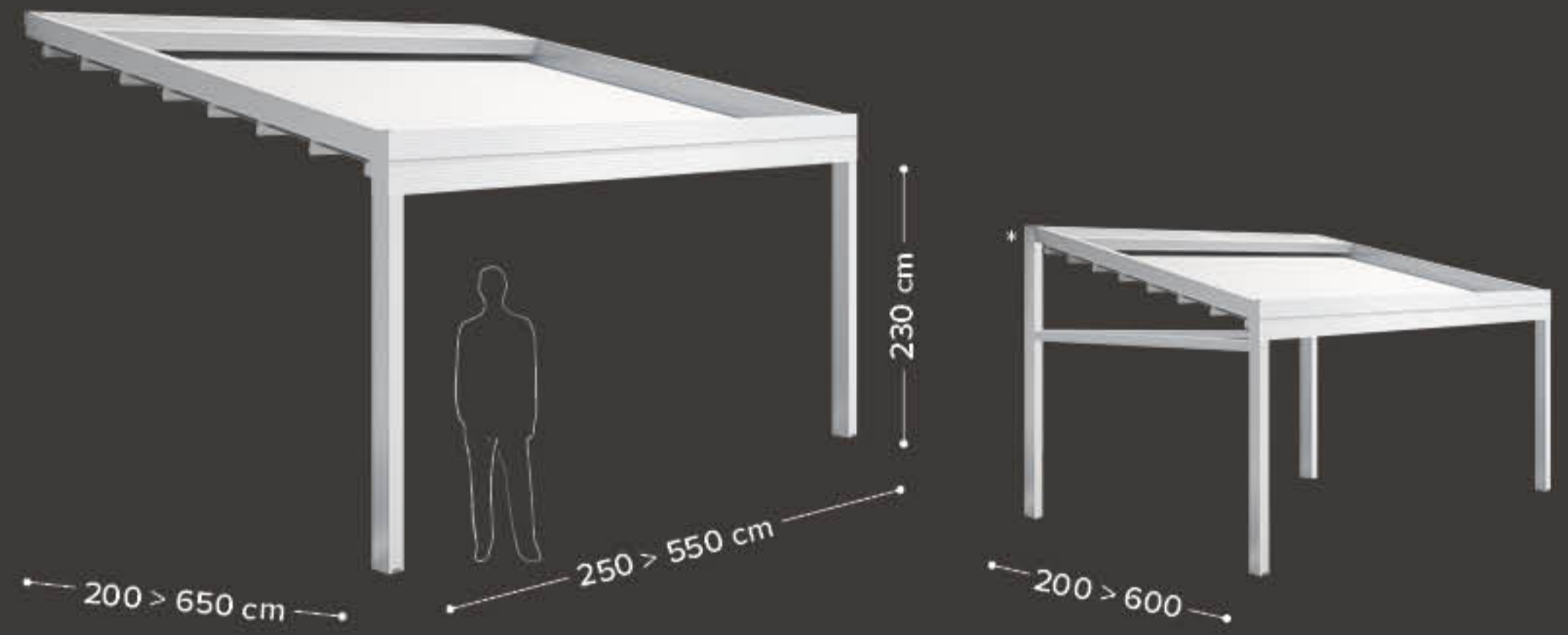
Prodotti Gibus installati / products: Quadra

CONFIGURAZIONI / CONFIGURATIONS pergole inclinate / sloped pergolas

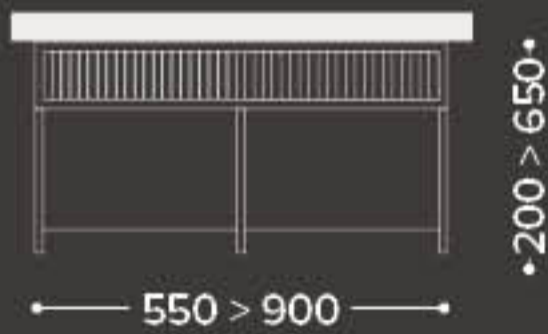
VIVA / *VIVA PAVILION
1 modulo / 1 module



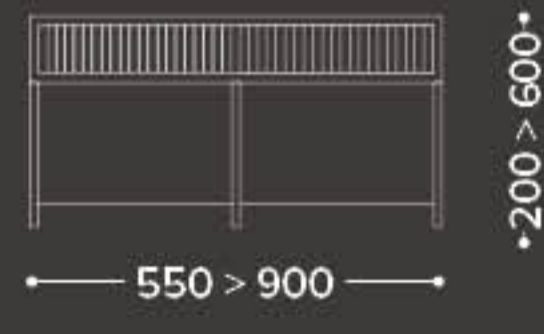
QUADRA / *QUADRA PAVILION
1 modulo / 1 module



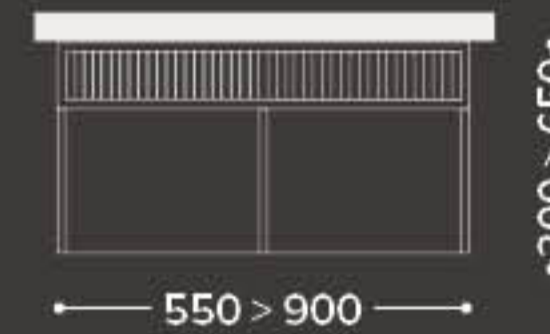
VIVA
2 moduli / 2 modules



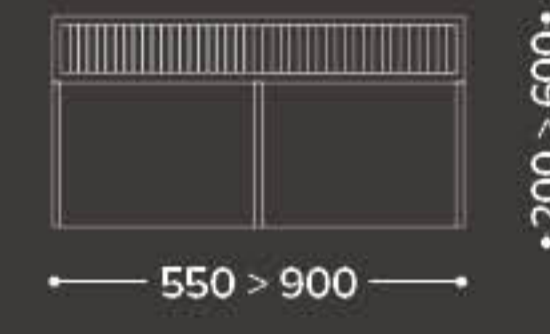
VIVA PAVILION
2 moduli / 2 modules



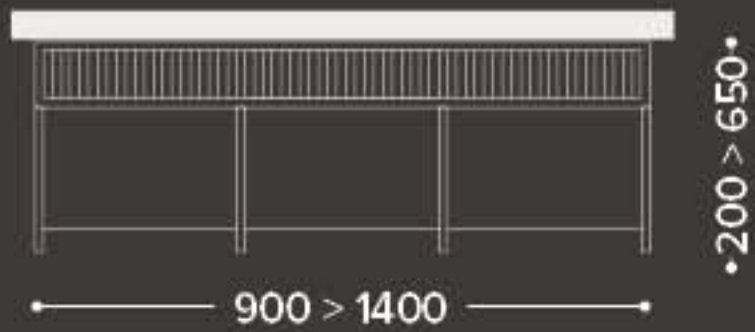
QUADRA
2 moduli / 2 modules



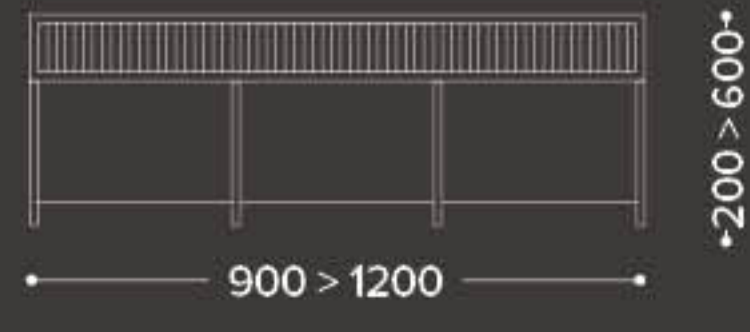
QUADRA PAVILION
2 moduli / 2 modules



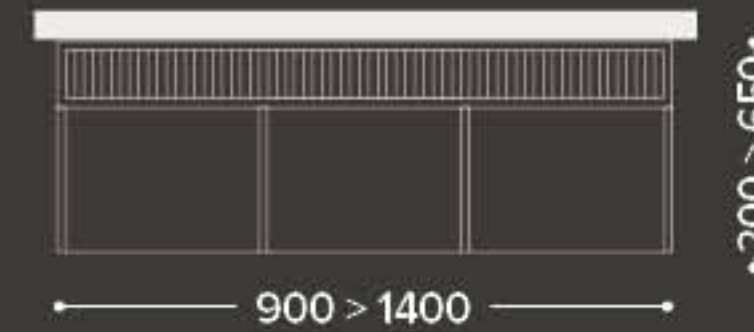
VIVA
3 moduli / 3 modules



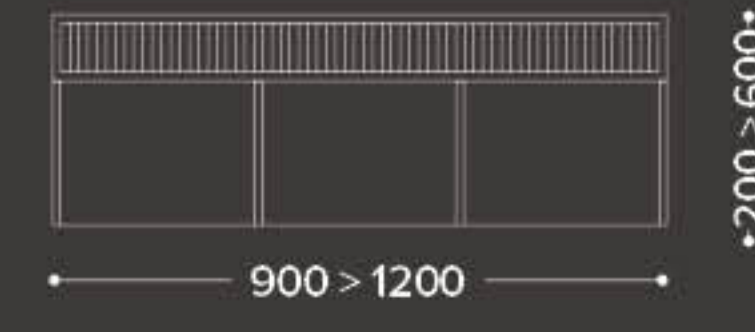
VIVA PAVILION
3 moduli / 3 modules



QUADRA
3 moduli / 3 modules



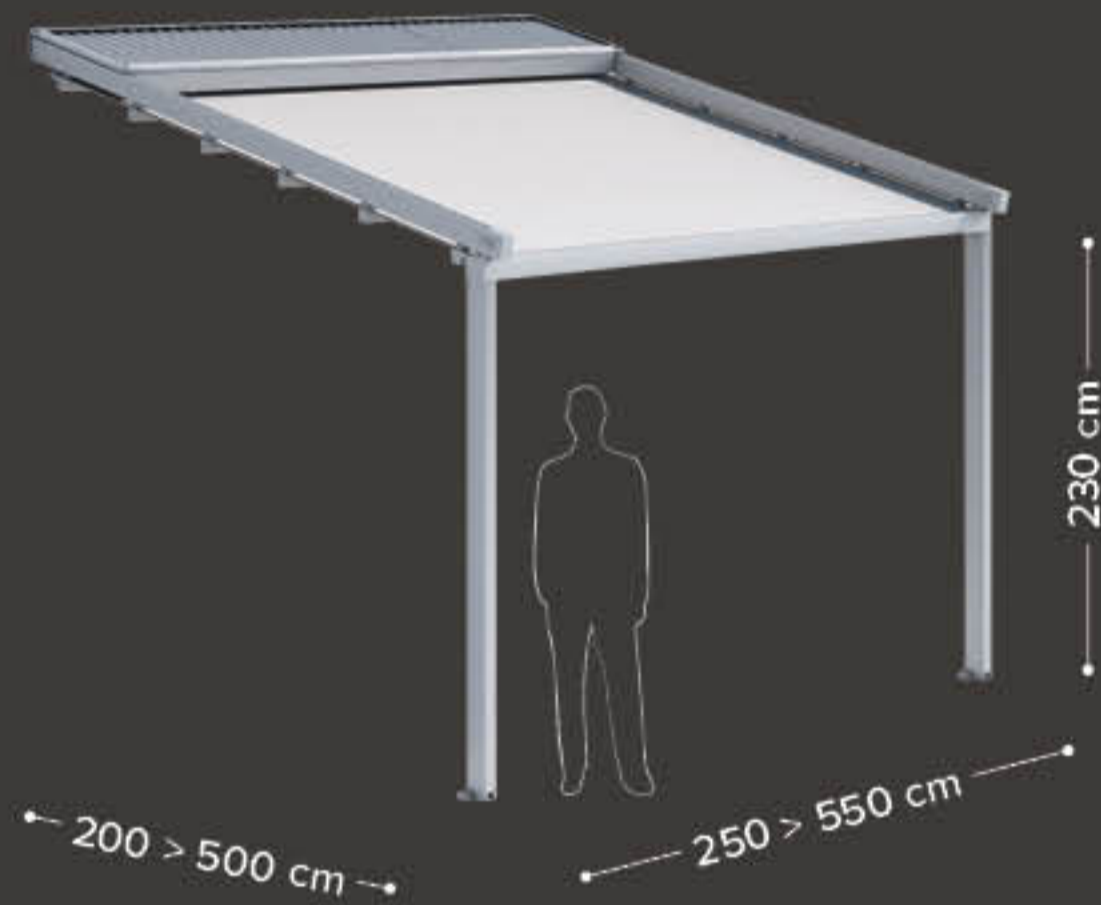
QUADRA PAVILION
3 moduli / 3 modules



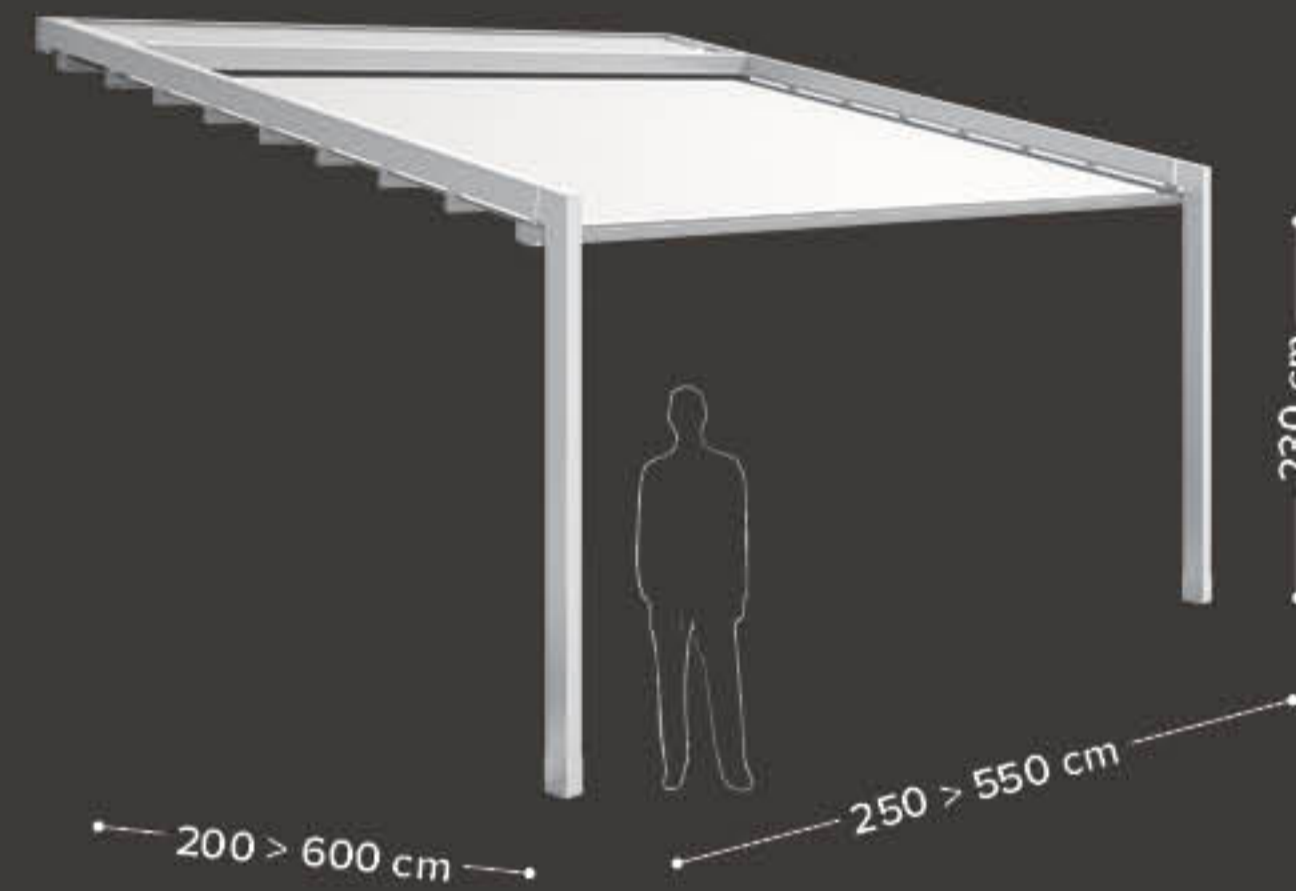
CONFIGURAZIONI / CONFIGURATIONS

pergole inclinate / sloped pergolas

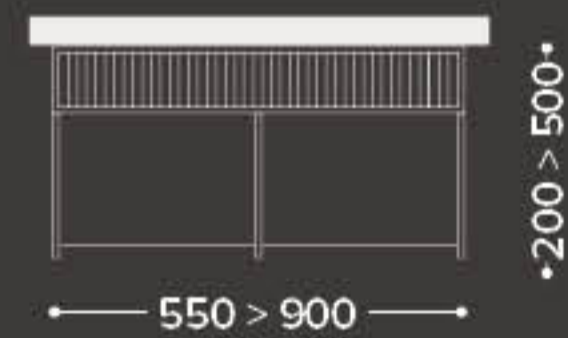
JEANS
1 modulo / 1 module



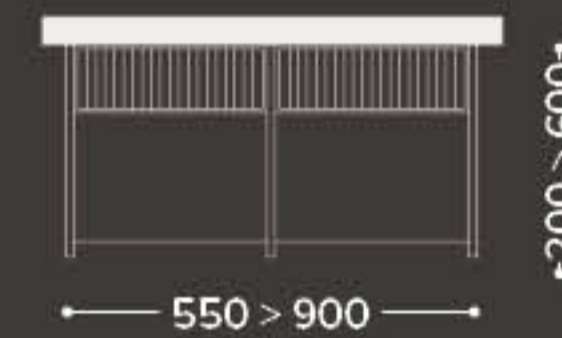
LUCE
1 modulo / 1 module



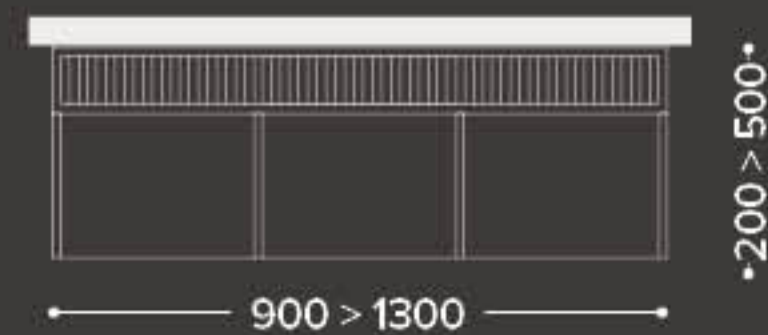
JEANS
2 moduli / 2 modules



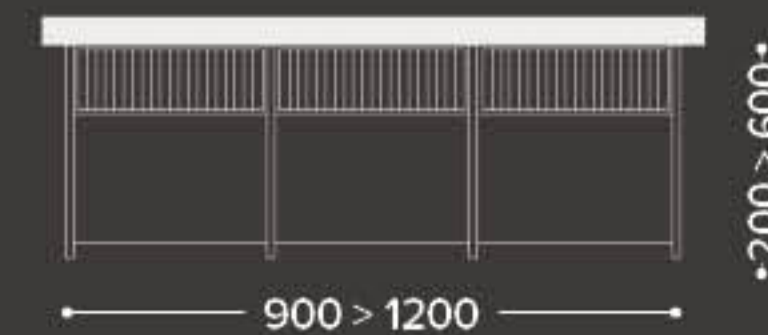
LUCE
2 moduli / 2 modules



JEANS
3 moduli / 3 modules

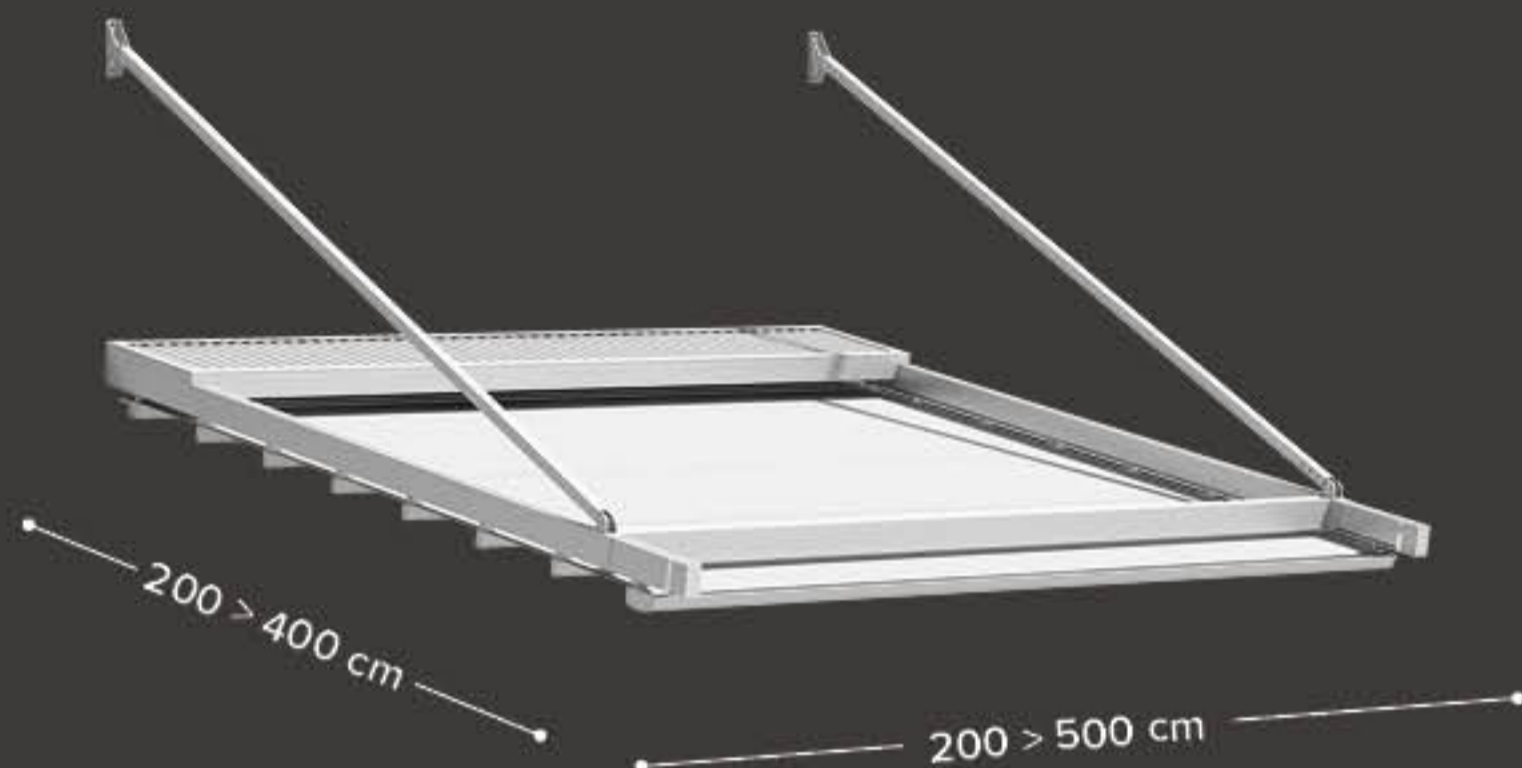


LUCE
3 moduli / 3 modules

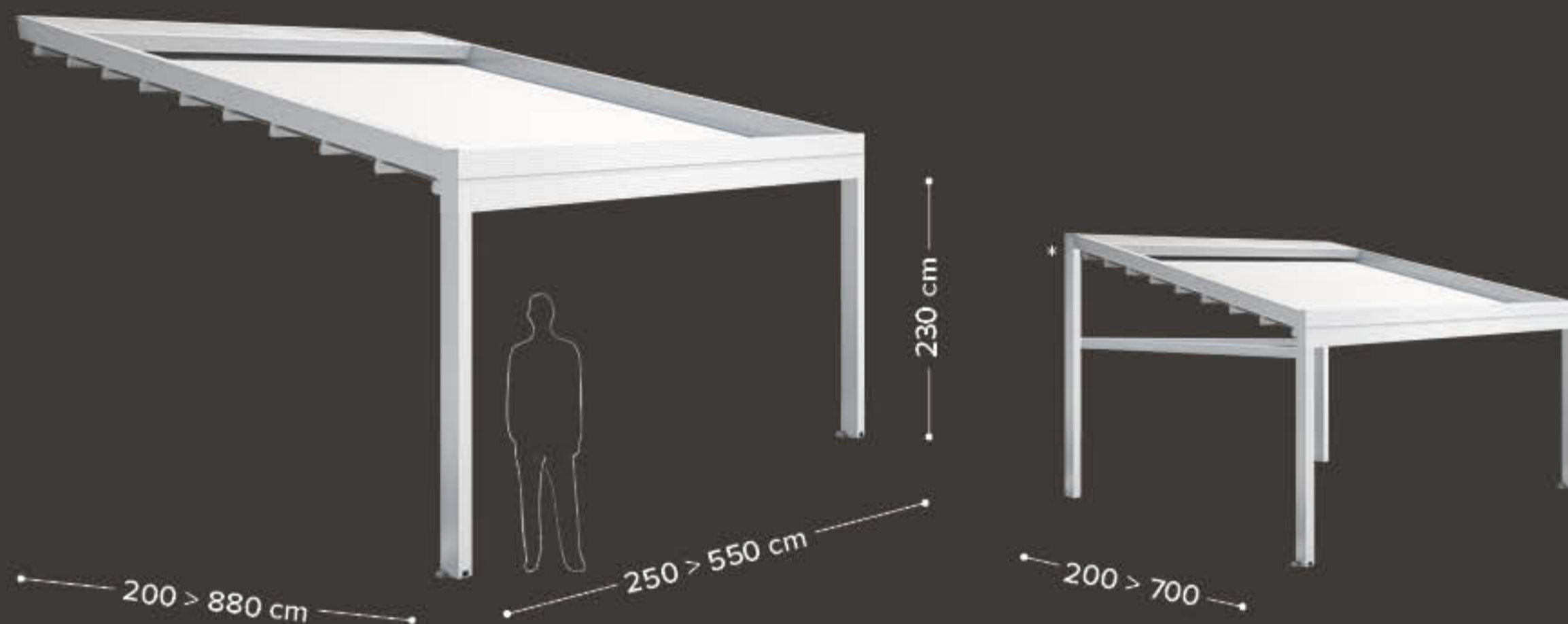


CONFIGURAZIONI / CONFIGURATIONS pergole inclinate / sloped pergolas

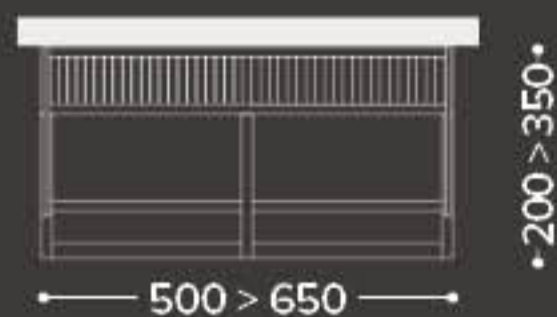
AVIA
1 modulo / 1 module



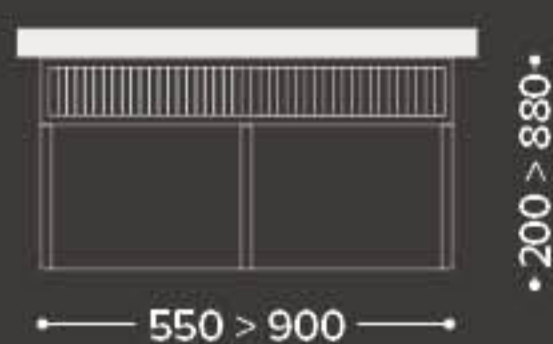
QUADRA 165 / *QUADRA 165 PAVILION
1 modulo / 1 module



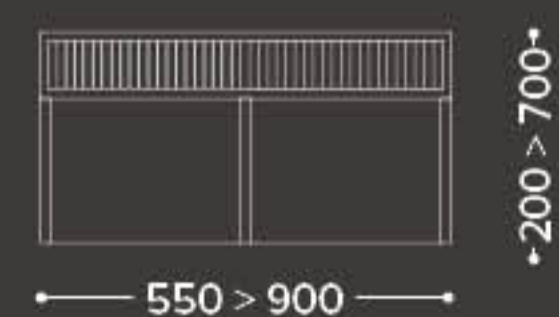
AVIA
2 moduli / 2 modules



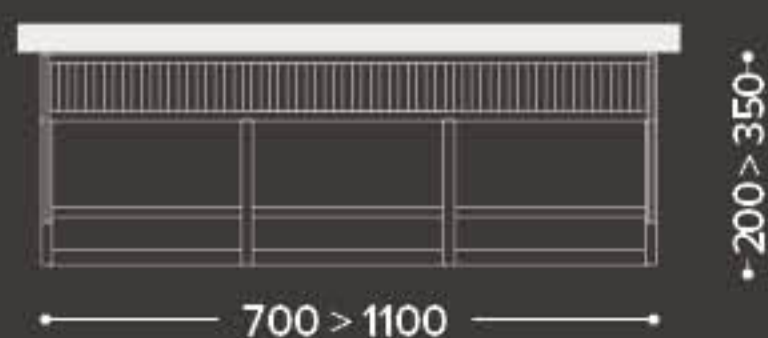
QUADRA
2 moduli / 2 modules



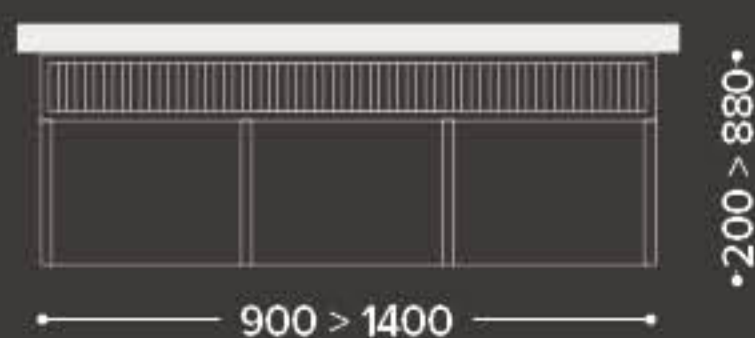
QUADRA 165 PAVILION
2 moduli / 2 modules



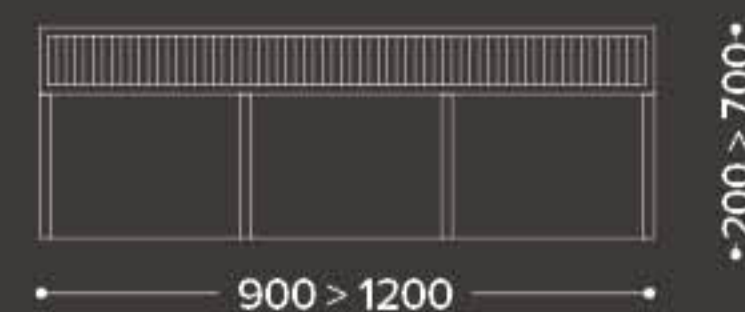
AVIA
3 moduli / 3 modules



QUADRA
3 moduli / 3 modules

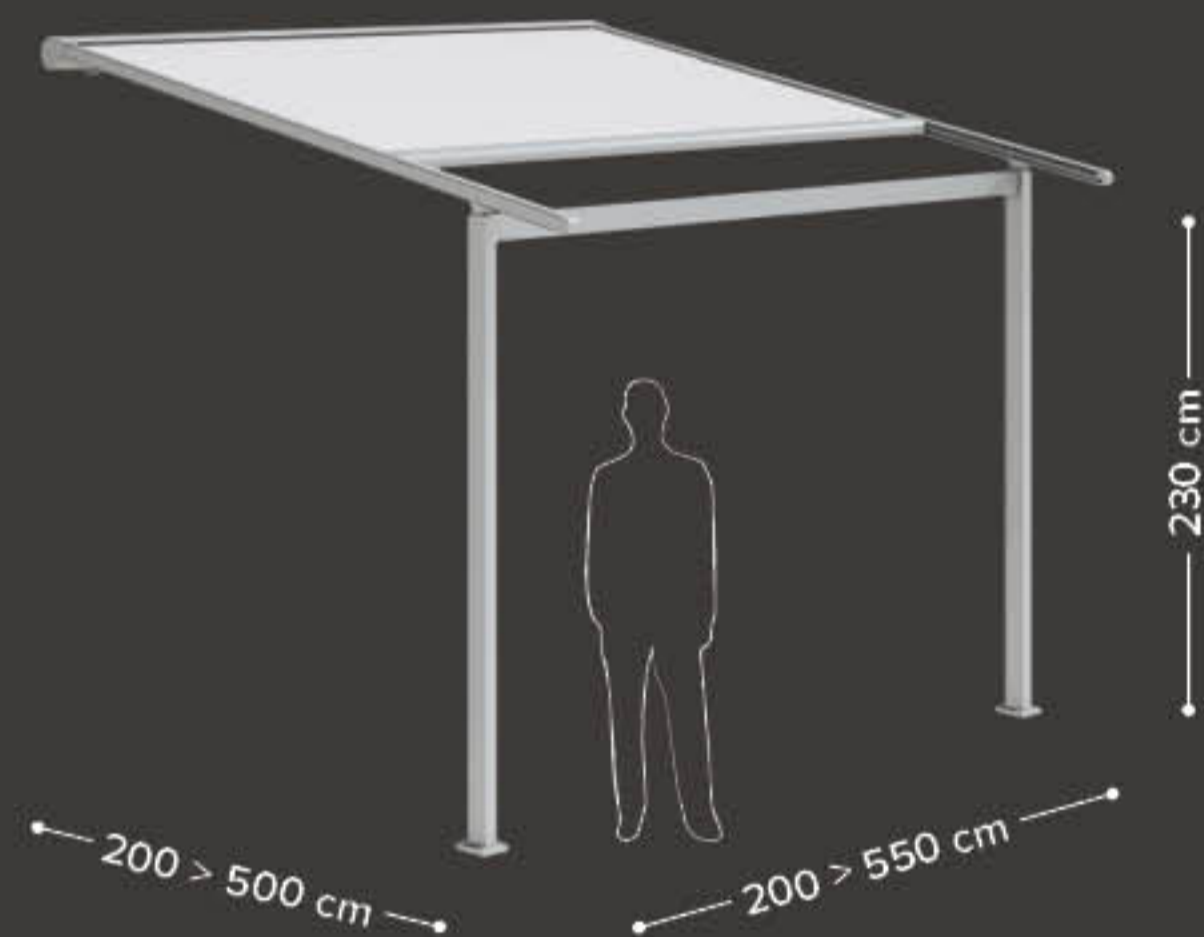


QUADRA 165 PAVILION
3 moduli / 3 modules



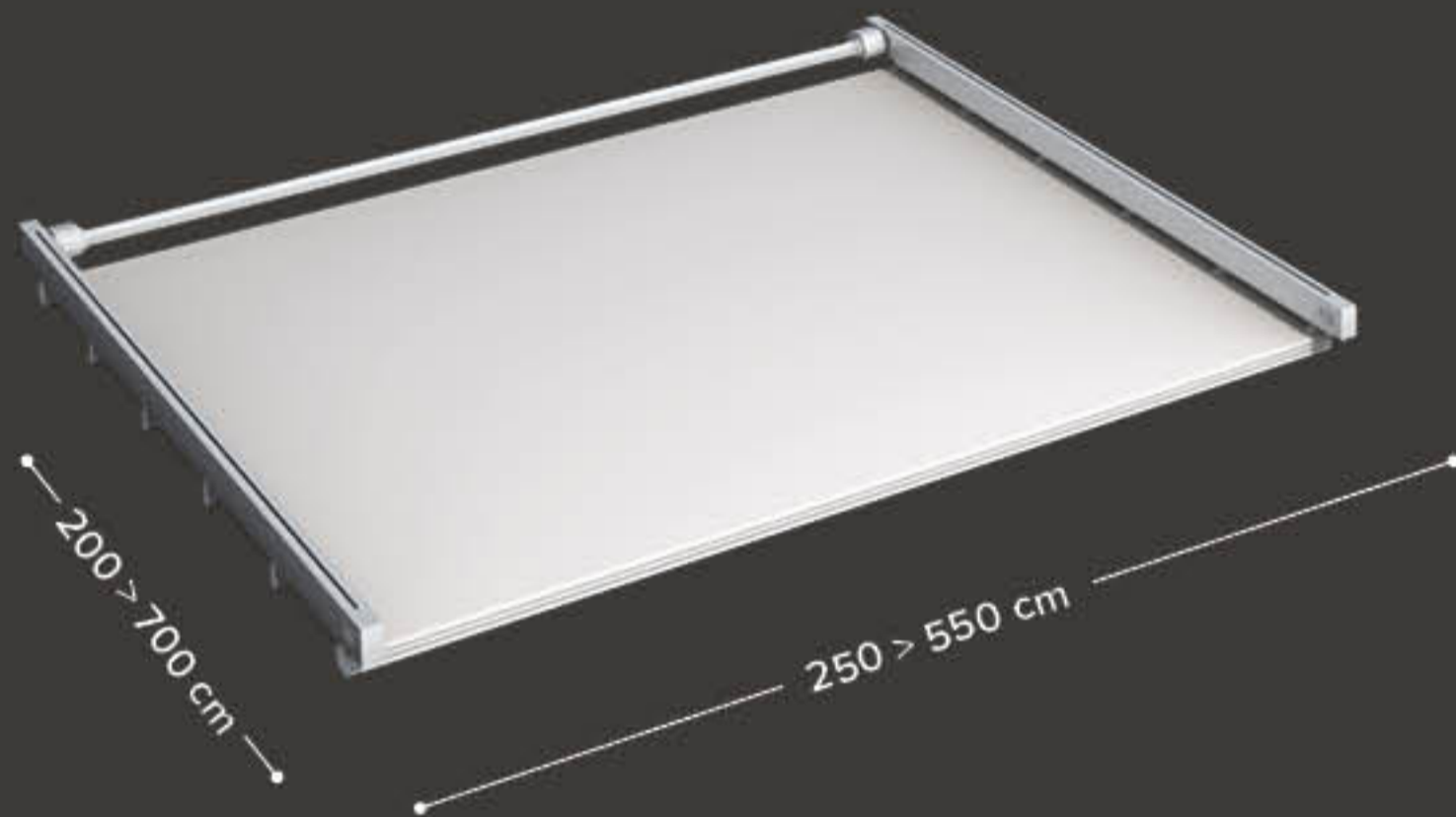
CONFIGURAZIONI / CONFIGURATIONS pergole inclinate / sloped pergolas

ZERO + ZIP

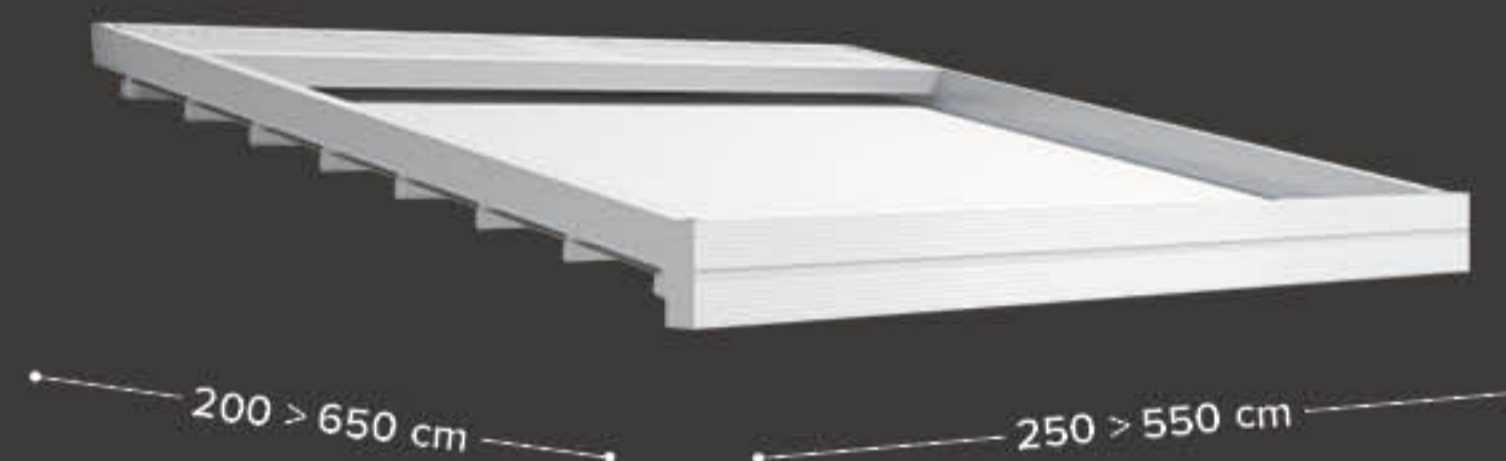


CONFIGURAZIONI / CONFIGURATIONS coperture impacchettabili / folding awning covers

MED 100
1 modulo / 1 module



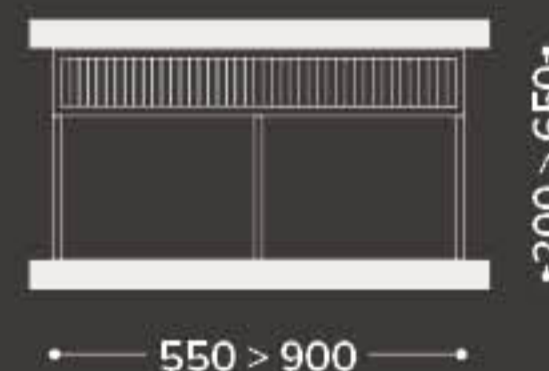
QUADRA WALL
1 modulo / 1 module



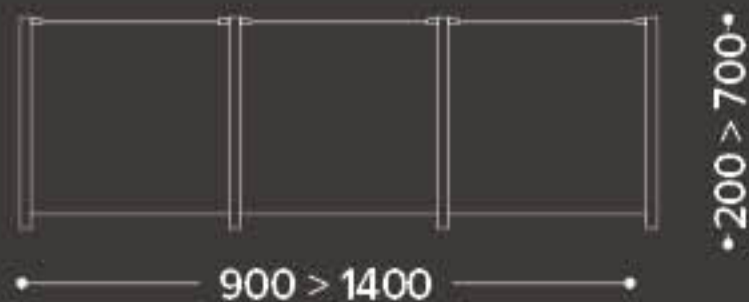
MED 100
2 moduli / 2 modules



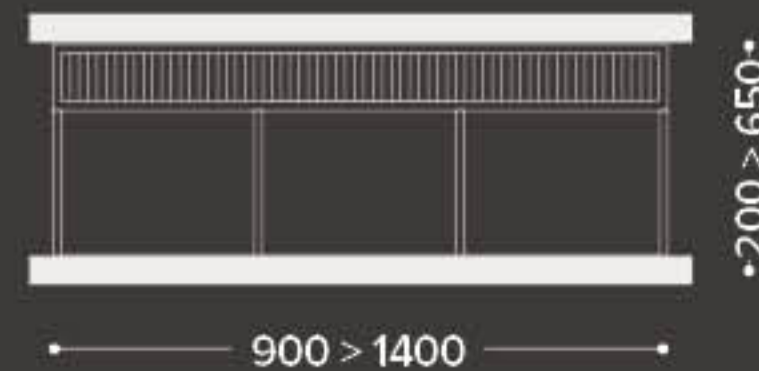
QUADRA WALL
2 moduli / 2 modules



MED 100
3 moduli / 3 modules



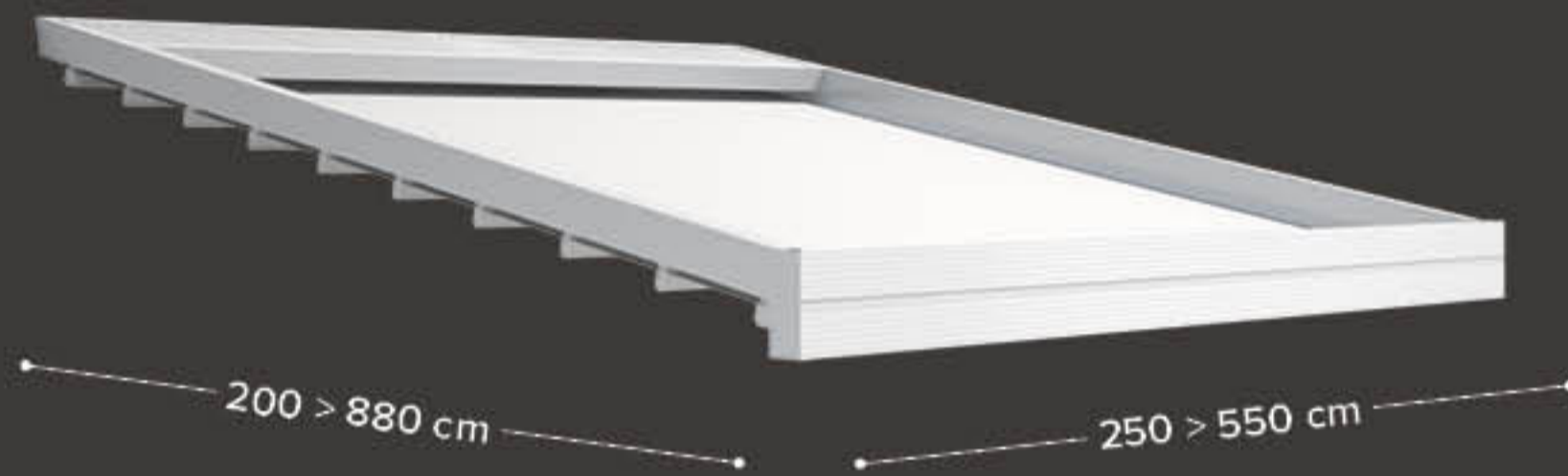
QUADRA WALL
3 moduli / 3 modules



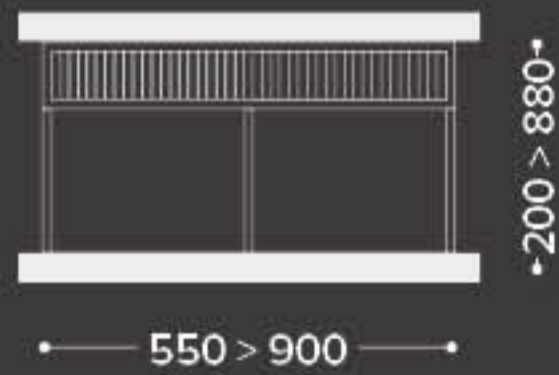
CONFIGURAZIONI / CONFIGURATIONS

coperture impacchettabili / folding awning covers

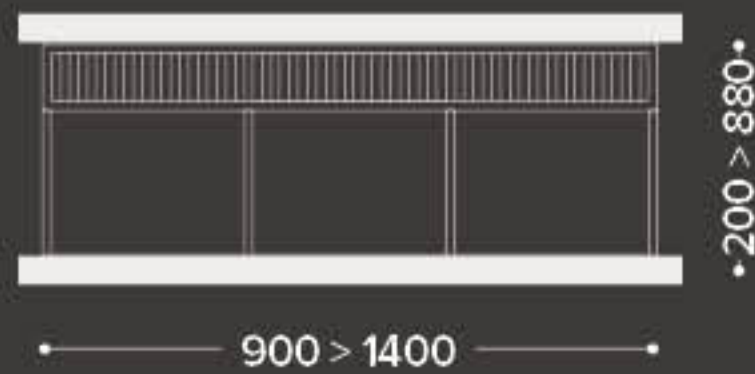
QUADRA 165 WALL
1 modulo / 1 module



QUADRA 165 WALL
2 moduli / 2 modules



QUADRA 165 WALL
3 moduli / 3 modules



24 | pergole inclinate | sloped pergolas



viva

Tipologia / typology: installazione privata / private house

Località / location: Francia / France

Prodotti Gibus installati / products: Viva plurimodulo + vetrate
Glisse / Viva double module + Glisse glass doors

COMPLEMENTI / ACCESSORIES

schermature zip / zip screens

IT A seconda delle necessità di protezione ci si può orientare tra vari modelli di schermatura tutti dotati di tecnologia zip. Si possono montare tessuti di tipo oscurante, ombreggiante, Cristal trasparente o rete per insetti.

I limiti dimensionali possono variare in base al tessuto scelto.

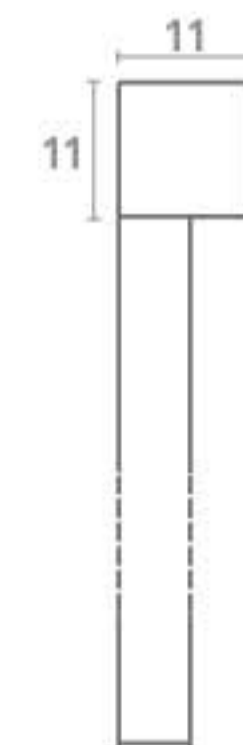
EN Depending on your needs, different models of zip screens are available, all of which fit the Zip technology. Different fabrics can be mounted such as blackout or shading as well as transparent Cristal or a mosquito net.

The dimension limits can vary according to the chosen fabric.



CLICK ZIP 9
larghezza / width
fino a / up to cm 300

altezza / height
fino a / up to cm 240



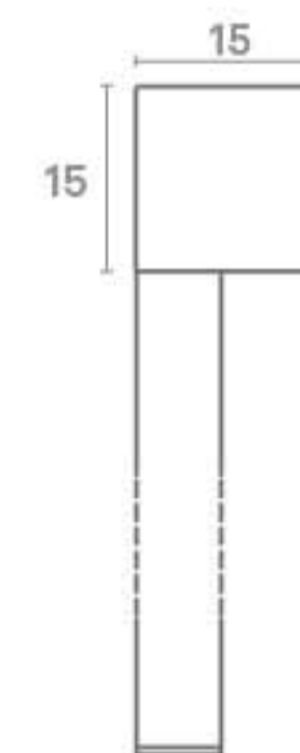
CLICK ZIP 11
larghezza / width
fino a / up to cm 400

altezza / height
fino a / up to cm 380



CLICK ZIP 13
larghezza / width
fino a / up to cm 500

altezza / height
fino a / up to cm 400



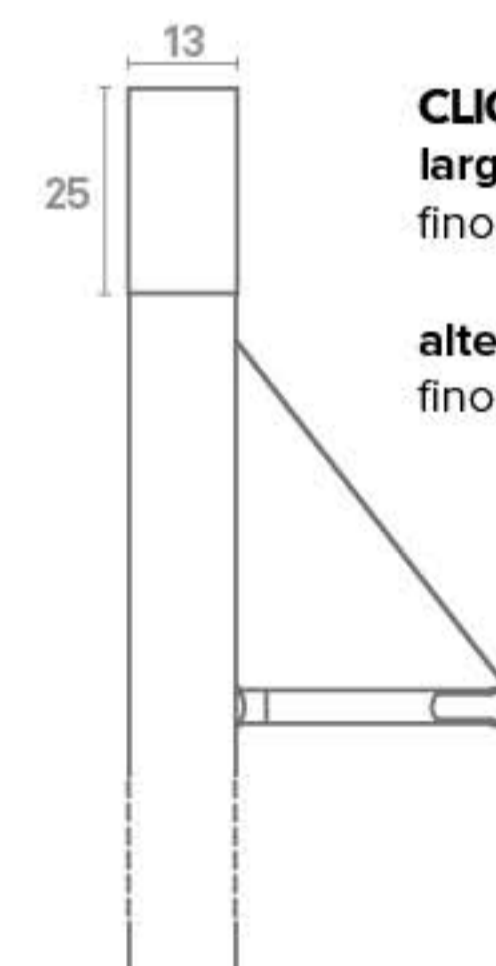
CLICK ZIP 15
larghezza / width
fino a / up to cm 700

altezza / height
fino a / up to cm 480



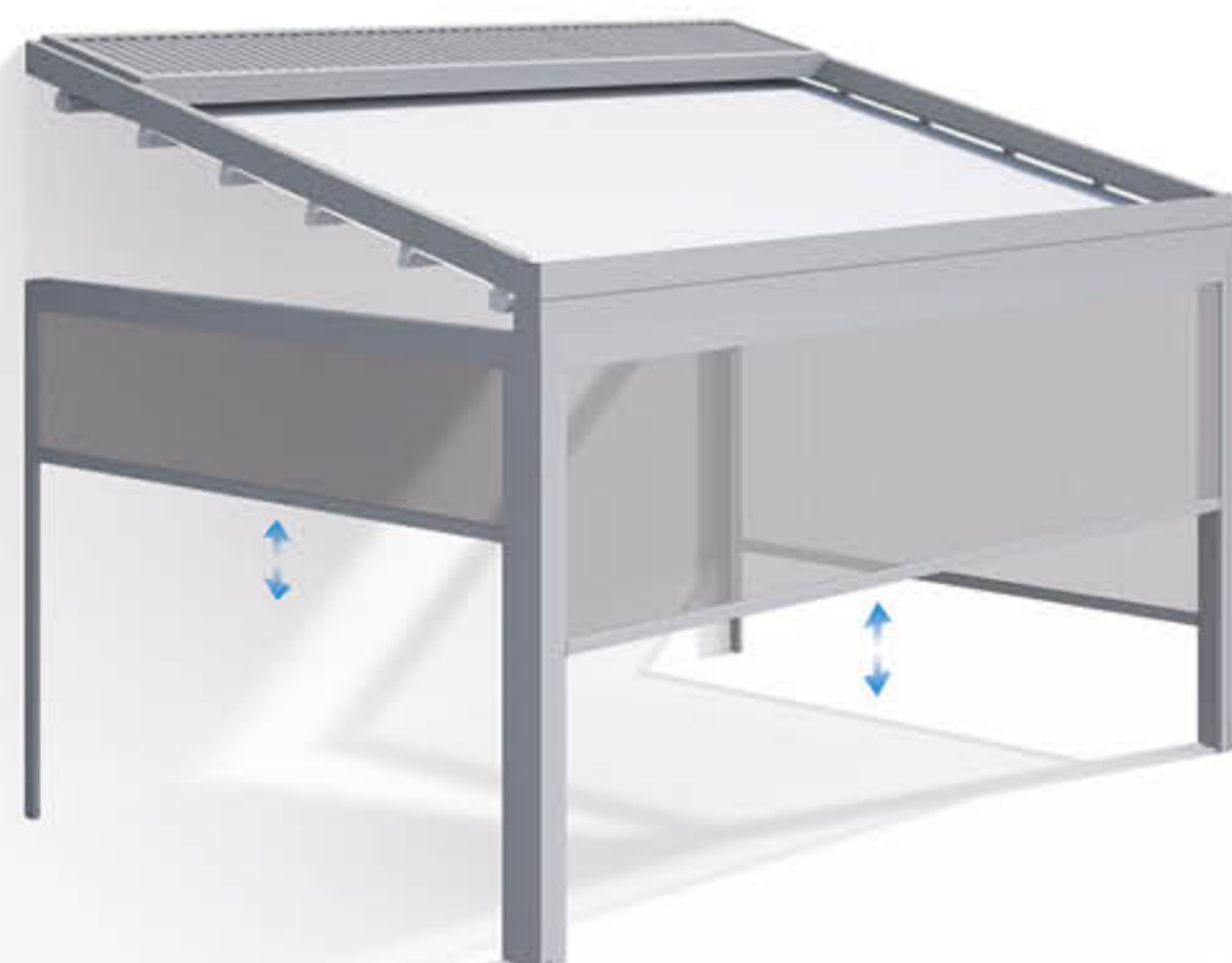
CLICK ZIP TWIN
larghezza / width
fino a / up to cm 480

altezza / height
fino a / up to cm 320



CLICK ZIP TWIN BG
larghezza / width
fino a / up to cm 480

altezza / height
fino a / up to cm 320



COMPLEMENTI / ACCESSORIES

vetrate glisse / glisse glass doors

IT Glisse è caratterizzata da grande cura nelle finiture e nella scelta dei materiali, che abbinano i vetri temperati (anche extrachiaro o satinati) con struttura in alluminio verniciato e binario in alluminio anodizzato argento. Ogni anta in vetro temperato di sicurezza da 10 o 12 mm scorre su vie parallele in alluminio per mezzo di due carrelli che permettono un movimento fluido. Le configurazioni possibili prevedono soluzioni da 2, 3, 4 e 5 vie fino ad un massimo di 10 ante, nelle combinazioni con apertura laterale o centrale. Le maniglie in alluminio agevolano l'impugnatura per gli scorrimenti. L'efficace smaltimento dell'eventuale acqua di condensa avviene con l'azione combinata di una paratia posta alla base e la spianatura delle vie a ridosso delle battute laterali. Abbattimento sonoro fino a 19 dB.

Verniciature di serie: se non diversamente specificato, la verniciatura della struttura è considerata di serie Bianco RAL 9010 Satin.

Altre verniciature a richiesta: vedi pagina 34.

N.B. Per gli abbinamenti e i costi fare riferimento al listino Gibus in vigore.

Il binario inferiore è sempre in alluminio anodizzato.

EN Glisse is characterized by a high attention to the finish and an accurate choice of materials. It consists of tempered glasses (also available in extra-clear and satin version), powder-coated aluminium structure and rails made of anodized aluminium. Each tempered safety-glass panel (10 or 12 mm) slides on parallel aluminium rails by means of 2 carriages, which allow a smooth and silent movement.

Available 2,3,4 and 5 rails up to a maximum of 10 panels, with lateral or central opening.

The aluminium handle make the slide-opening of the panels easier.

The rails are designed to drain off the condensed water. Noise insulation up to 19 dB.

Standard painting: Unless otherwise stated, the powder coating of the structure will be standard White RAL 9010 Satin finish.

Painting on request: see page 34.

N.B. For the combinations and costs, refer to the current Gibus price list.

The lower rail is made of anodized aluminium.



APERTURA LATERALE / SIDE OPENING

anta interna sinistra (di serie) /
Internal Panel on the left (standard)

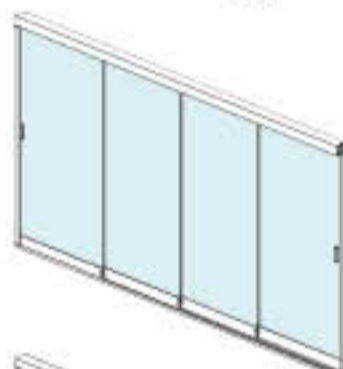
2 ante/2 vie
L min. cm 125
L max cm 300
2 panels/2 tracks
min. W cm 125
max W cm 300



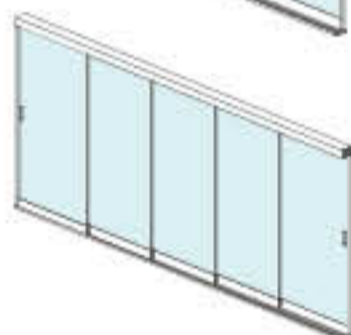
3 ante/3 vie
L min. cm 179
L max cm 440
3 panels/3 tracks
min. W cm 179
max W cm 440



4 ante/4 vie
L min. cm 232
L max cm 600
4 panels/4 tracks
min. W cm 232
max W cm 600



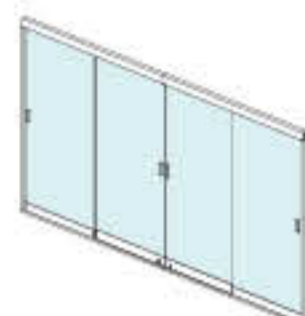
5 ante/5 vie
L min. cm 286
L max cm 720
5 panels/5 tracks
min. W cm 286
max W cm 720



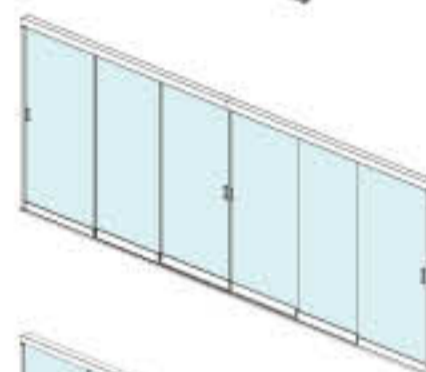
APERTURA CENTRALE / CENTRAL OPENING

ante interne ai lati /
Internal panels on the sides

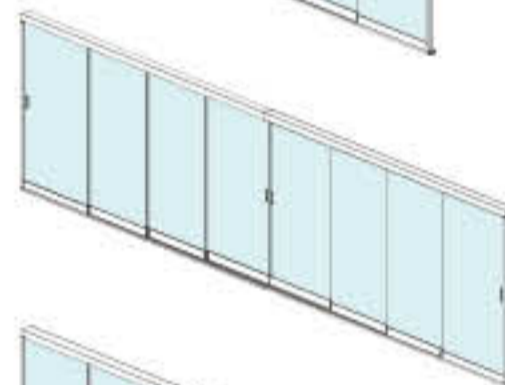
4 ante/ 2 vie
L min. cm 245
L max cm 600
4 panels/2 tracks
min. W cm 245
max W cm 600



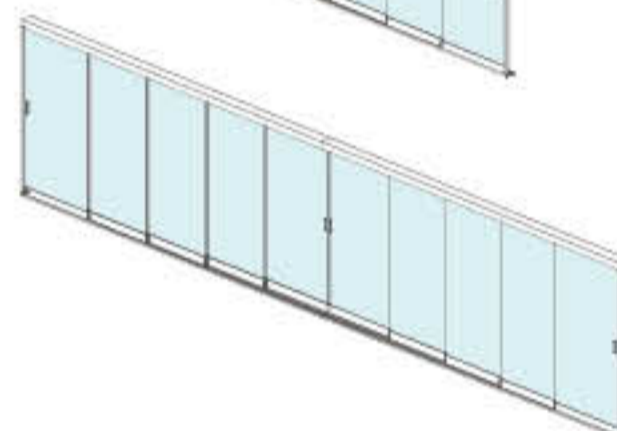
6 ante/3 vie
L min. cm 352
L max cm 860
6 panels/3 tracks
min. W cm 352
max W cm 860



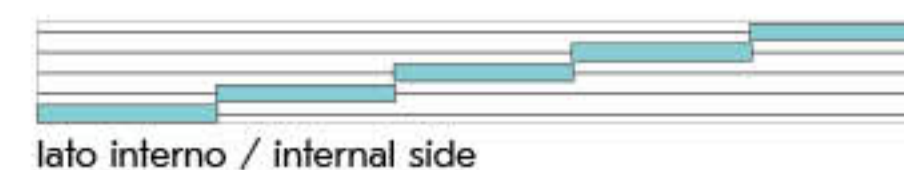
8 ante/4 vie
L min. cm 459
L max cm 1160
8 panels/4 tracks
min. W cm 459
max W cm 1160



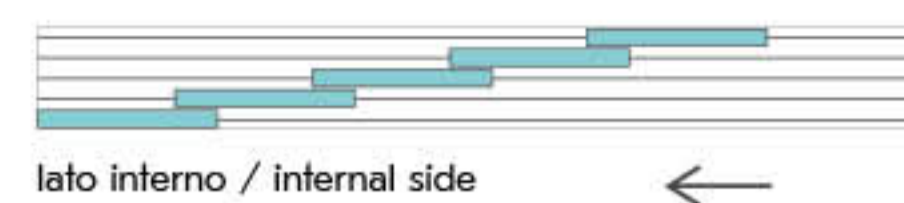
10 ante/5 vie
L min. cm 566
L max cm 1280
10 panels/5 tracks
min. W cm 566
max W cm 1280



Raccolta pannelli – apertura laterale | Folding panels – side opening



lato interno / internal side



lato interno / internal side

Raccolta pannelli laterale – apertura centrale | Side folding panels – central opening

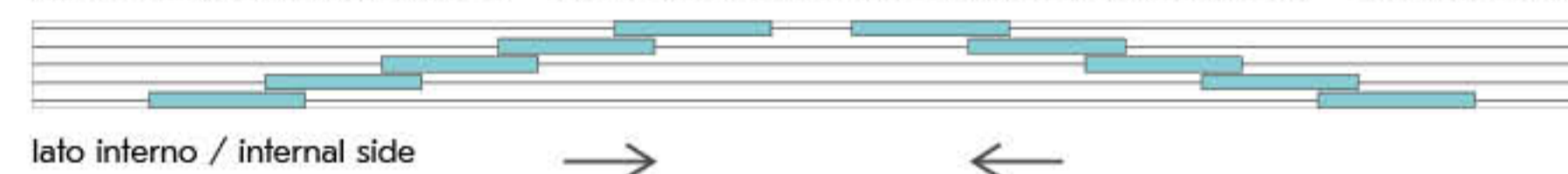


lato interno / internal side



lato interno / internal side

Raccolta pannelli centrale – apertura centrale | Central folding panels – central opening



lato interno / internal side

Maniglia / Dragging handle

IT Maniglia di trascinamento in alluminio anodizzato di forma rettangolare, di serie su lato interno. Optional maniglia di trascinamento supplementare su lato esterno.

EN The rectangular anodized aluminium dragging handle is standard supplied on the inner side of the glass wall. Optional: additional handle on the outside.



Gibus

Serratura - optional / Lock - optional

IT Serratura con pomolo su lato interno. Serratura con chiave su lato esterno e pomolo di trascinamento interno. Colore ottone effetto acciaio satinato.

EN Lock with knob on the inner side, in brass colour satin finish. Lock with key on the outer side and knob on the inner side, in brass colour satin finish.



Gibus

Binario in alluminio anodizzato / Anodized aluminium trunk rails

IT Per migliorare la tenuta agli agenti atmosferici vengono montate di serie le guarnizioni sigillanti tra le ante.

EN Standard equipped with sealing gasket between the panels to improve weather resistance.



Gibus

Aggancio inferiore - optional / Lower locking - optional

IT Aggancio inferiore di chiusura con leva singola (su lato interno), o con leva doppia (su lato interno ed esterno), verniciata di colore alluminio.

EN Lower locking with single lever, in silver colour (on the inner side). Lower locking with double lever, in silver colour (standard on the inner and outer side).



Gibus

COMPLEMENTI / ACCESSORIES

Illuminazione / lighting systems

IT Gibus ti permette di vivere la tua pergola anche alla sera, grazie ai sistemi d'illuminazione.

Tre sono le soluzioni e tutte a basso consumo energetico grazie all'adozione della tecnologia LED.

Luce WHITE, temperatura colore 4000 K

(a richiesta luce calda con temperatura colore circa 2700 K o 3000 K).

EN Gibus allows you enjoy your pergola even in the evening, thanks to the lighting systems.

Three solutions are available at a low energy consumption with LED technology.

WHITE light, 4000 K colour temperature

(on request warm light with colour temperature of about 2700 K or 3000 K).

LED Spot integrati nei frangitratta

IT LED Spot rettangolari singoli integrati all'interno del frangitratta con un punto luce ogni 50 cm.

Ogni Spot assorbe circa 2,5 watt.

LED Spotlights integrated in the intermediate section bars

EN Rectangular LED single spot integrated into the horizontal profile and placed every 50 cm.

Each SPOT light point absorbs about 2,5 Watt.

LED Spot integrati nei frangitratta

LED Spotlights integrated in the intermediate section bars



sound system

IT Impianto audio con sistema di connessione bluetooth e altoparlanti. L'impianto è composto da un'unità di base e da una o più periferiche, a seconda del numero dei moduli della pergola, che comprendono altre due casse audio ogni periferica.

I moduli audio vengono inseriti all'interno dell'ultimo profilo di sostegno del telo verso la parete.

Installabile su: Luce, Viva, Viva Pavilion, Jeans, Quadra, Quadra Pavilion, Quadra Wall, Quadra 165, Quadra 165 Pavilion, Quadra 165 Wall, Med 100, Avia.

EN Audio installation with Bluetooth connection system and loudspeakers.

The plant is made of a base unit and one or more peripheral units according to the number of pergola modules, which fit two speakers per peripheral unit. The audio modules are inserted in the last supporting profile section bar of the fabric towards the wall.

It can be installed on Luce, Viva, Viva Pavilion, Jeans, Quadra, Quadra Pavilion, Quadra Wall, Quadra 165, Quadra 165 Pavilion, Quadra 165 Wall, Med 100, Avia.



COMPLEMENTI / ACCESSORIES

riscaldatori / heating systems

IT Per abitare i vostri spazi privati esterni o per accogliere i clienti nelle vostre sale ristorante, negli angoli relax, nei locali o nei salotti di lounge bar all'aperto, anche nelle stagioni più fredde, affidatevi all'esperienza del riscaldamento intelligente di ultima generazione.

I nostri prodotti prevedono un sistema di controllo elettronico di sicurezza, capacità di resistenza al vento, un intuitivo punto di accensione e spegnimento, ottimizzazione dei consumi energetici, facilità e versatilità d'installazione, flessibilità nella diffusione del calore.

Hot-Top è un riscaldatore che si caratterizza per una presenza discreta, senza luce o abbagli. È un infrarosso di tipo IR-C (onde lunghe), che scalda gli ambienti e conferisce alle persone una sensazione di calore avvolgente e confortevole. Costruito in alluminio 6060 con la parte radiante anodizzata per renderlo invulnerabile all'attacco degli agenti atmosferici. Può essere installato a parete o a soffitto. Può essere dotato di telecomando dimmerabile con 3 livelli di potenza. Disponibile da 1800, 2400 e 3200 Watt

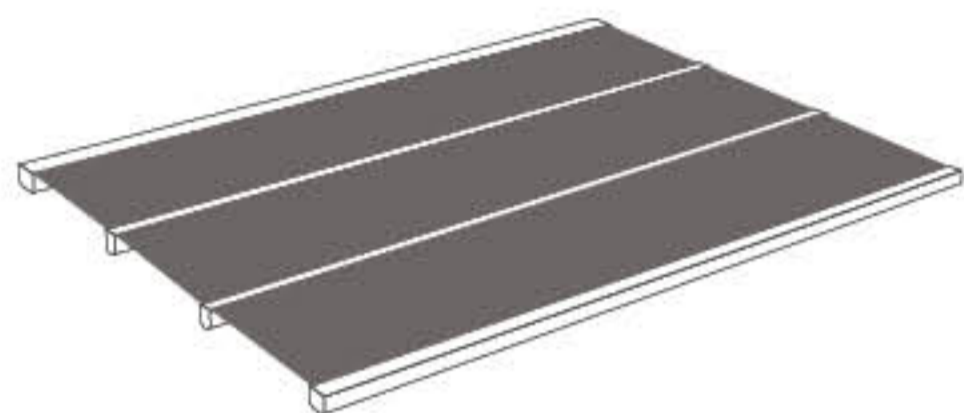
EN To inhabit your private outdoor spaces or to welcome customers to your restaurant rooms, even in the coldest seasons, rely on the expertise of the latest generation of intelligent heating. Our products include an electronic safety control system, wind resistance capability, an intuitive on/off point, optimization of energy consumption, ease and versatility of installation, flexibility in heat diffusion.

Hot-Top is notable for its discreet appearance, without lights or glare. It is an IR-C (long wave) infra-red heater, that heats your space and gives you, your friends or your customers that feeling of comforting, all-round warmth. It is made from 6060 aluminium and the radiant part is anodised to protect it from aggressive weathering and environmental factors. It can be installed on a wall or ceiling. It can be supplied with a remote dimmer control, with three power levels. It is available at 1800, 2400 and 3200 Watts.



COMPLEMENTI / ACCESSORIES

confezionamento pacco telo / available cloth configurations

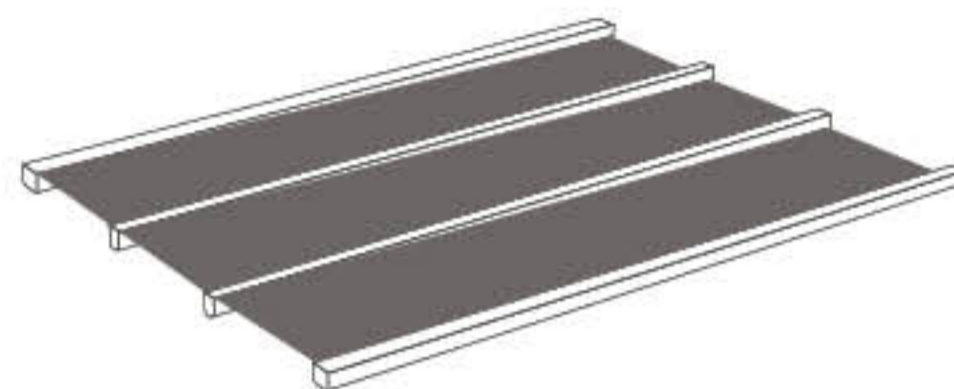


Telo teso

IT Falde perfettamente tese: una superficie omogenea per la massima protezione e impermeabilità.

Taut fabric

EN Perfectly stretched pleated: a homogeneous surface for maximum protection and waterproofing.

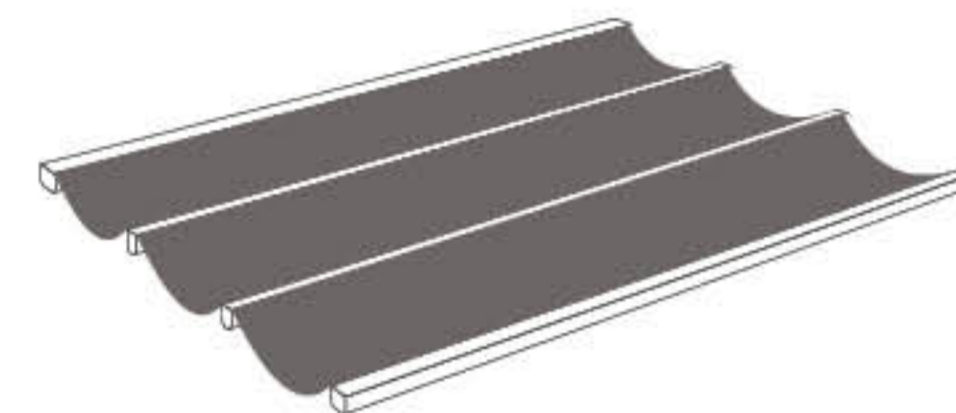


Telo teso con scarico laterale

IT Falde tese ma con leggera inclinazione laterale che permette di far defluire l'acqua.

Stretched cloth with lateral drainage

EN Straight folding with a slight side inclination to let the water flow down.



Telo a onda

IT Movimenti morbidi e grande impatto scenico. Funzionalità e forma per godere completamente del sole.

Wave fabric

EN Soft movements and enormous visual impact. Functionality and form to fully enjoy the sun outdoors.

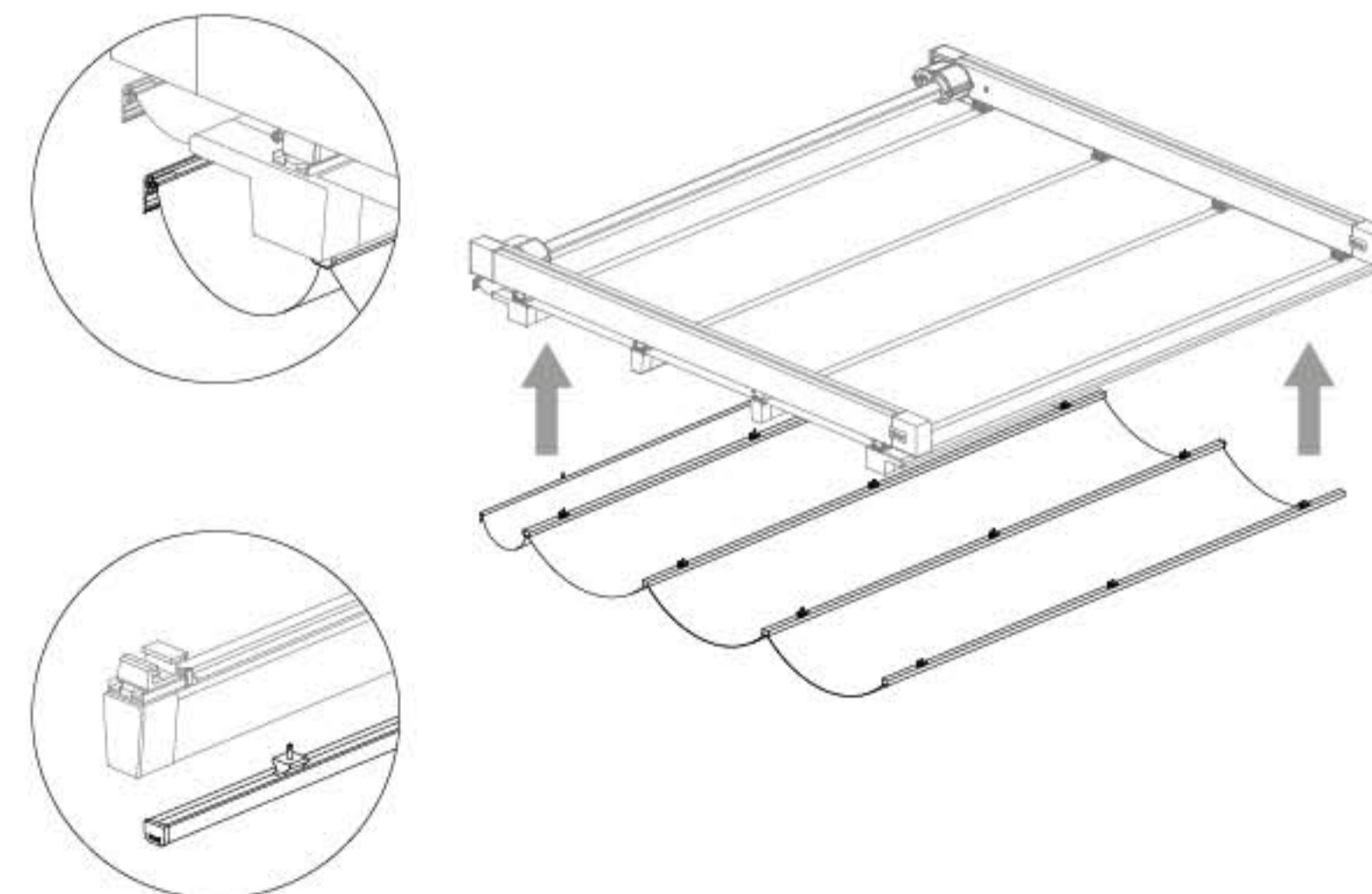
controtelo / acrylic lower fabric

IT Controtelo confezionato in tessuto con effetto "onda" applicato a soffitto ai frangitratta della pergola. La camera d'aria formata tra il telo esterno ed interno, migliora l'isolamento termico, evita la condensa oltre a nascondere gli elementi tecnici della struttura. Il telo si applica a scatto sui frangitratta con supporto a scatto in plastica, profilo di alluminio a 2 ogive con teli indipendenti da infilare; questo sistema permette un rapido montaggio senza intervenire sulla struttura. Per i modelli: Luce, Viva, Viva Pavilion, Jeans, Quadra, Quadra Pavilion, Quadra Wall, Quadra 165, Quadra 165 Pavilion, Quadra 165 Wall, Med 100.

Di serie: tessuto acrilico 100% Tempotest Home nei colori: 15 bianco; 151/15 beige; 93/15 crema; 79/15 grigio chiaro.

EN Blind frame made from fabric with a "wave" effect, attached to the ceiling on the pergola intermediate sections. The airspace formed between the outside and inside blinds improves heat insulation and prevents condensation. The cloth is attached to the horizontal profile with a stainless steel clips system and an aluminium profile with 2 grooves and independent cloths to be inserted. It is an excellent system that permits quick assembly without modifying the structure. For the models: Luce, Viva, Viva Pavilion, Jeans, Quadra, Quadra Pavilion, Quadra Wall, Quadra 165, Quadra 165 Pavilion, Quadra 165 Wall, Med 100.

Standard: 100% acrylic fabric Tempotest Home in colours: 15 white; 151/15 beige; 93/15 cream; 79/15 light grey.



COMPLEMENTI / ACCESSORIES

optional

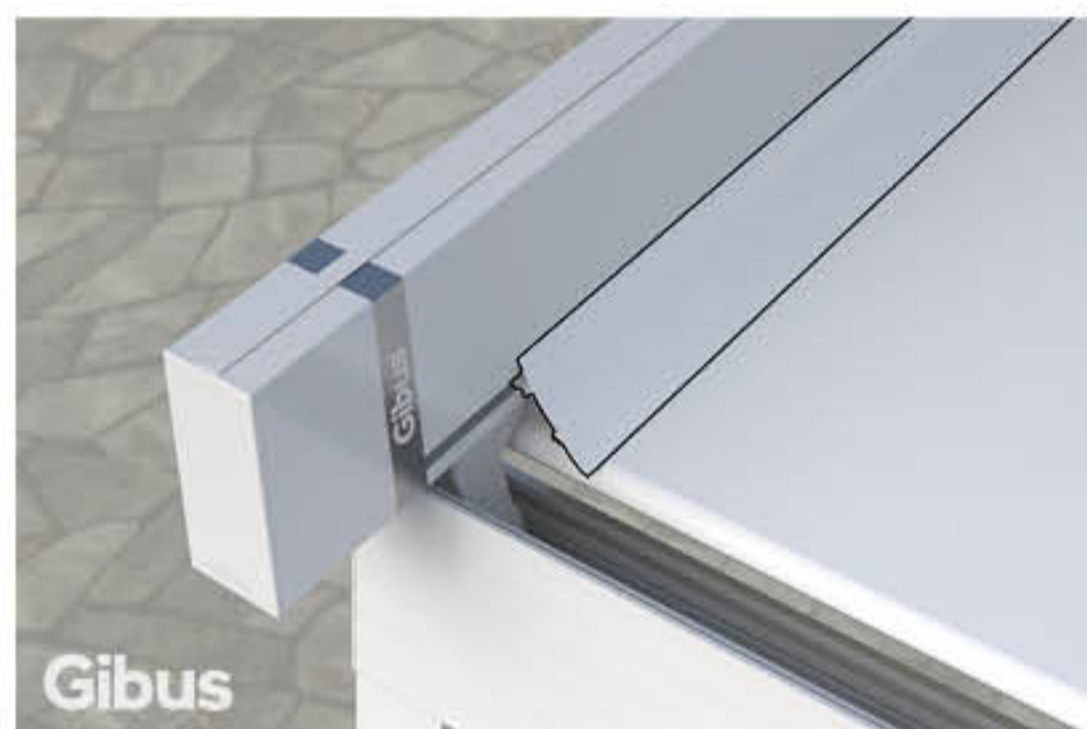


Tettuccio di protezione

IT A tenda raccolta, se non diversamente protetta, deve essere installato un tettuccio di protezione. Il tettuccio è disponibile in alluminio grecato. Le lastre possono essere contenute entro profili perimetrali in alluminio che raccolgono e convogliano l'acqua. Disponibile per i modelli Luce, Viva, Viva Pavilion, Jeans, Quadra, Quadra Pavilion, Quadra 165, Quadra 165 Pavilion, Med 100, Avia.

Protective roof

EN If the retracted awning is not protected, a protective roof must be installed. The roof is available in corrugated aluminium. The plates can be contained inside the aluminium perimetral profiles that collect and convey water. Available only for the Luce, Viva, Viva Pavilion, Jeans, Quadra, Quadra Pavilion, Quadra 165, Quadra 165 Pavilion, Med 100 and Avia models.

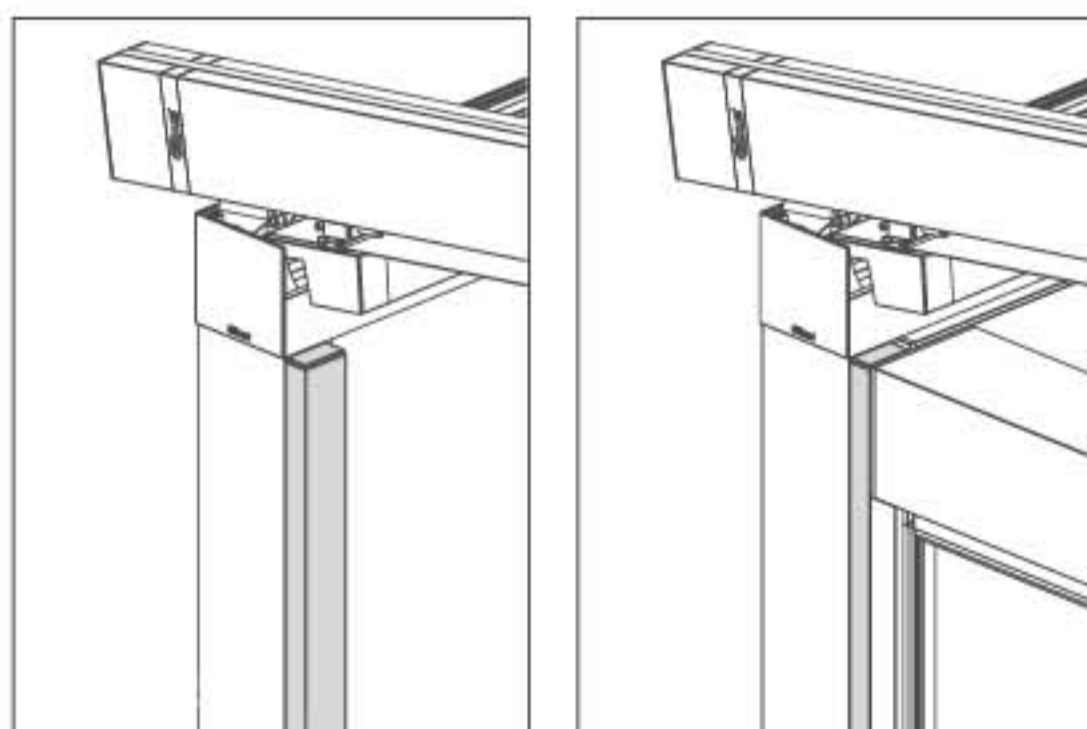


Salvagoccia

IT Sistema formato da un profilo in alluminio o in plastica e guarnizione che andando in appoggio sul telo impedisce al vento sfavorevole di "spingere" l'acqua o la pioggia oltre il bordo del telo stesso.

Drip catch profile

EN System formed of an aluminium profile or plastic and a gasket that fits against the blind and prevents driving wind from "pushing" water or rain beyond the edge of the blind.



Profilo 60x30 per chiusure laterali e frontali

IT Profili in alluminio verniciato per installazione di Click Zip laterale. Disponibile per Jeans, Viva e Quadra.

60x30 profile section for front and side closures

EN Painted aluminum profile sections for installing the side Click Zip. Available for Jeans, Viva and Quadra.

in dotazione / included

Caratteristiche comuni ai modelli / Features shared by

models: Luce, Viva, Viva Pavilion, Jeans, Quadra, Quadra Pavilion, Quadra 165, Quadra 165 Pavilion, Med 100, Avia.

IT

- Carter in fusione d'alluminio con regolazione di trazione della cinghia.
- Aggancio rapido in alluminio con sistema brevettato "Quick Block" a baionetta per frangitratta.
- Per garantire lo scarico dell'acqua a telo teso, la pendenza deve variare tra l'8% e il 21% (fare rif. alle tabelle per il calcolo delle pendenze nel listino in vigore).
- Movimentazione con sistema motorizzato brevettato "Fast Coupling". Sistema di comando standard o RTS o IO-Homecontrol® di Somfy.
- Gibus sottopone a test tutti i modelli per garantire la resistenza al vento prevista dalla normativa europea UNI EN 13561.

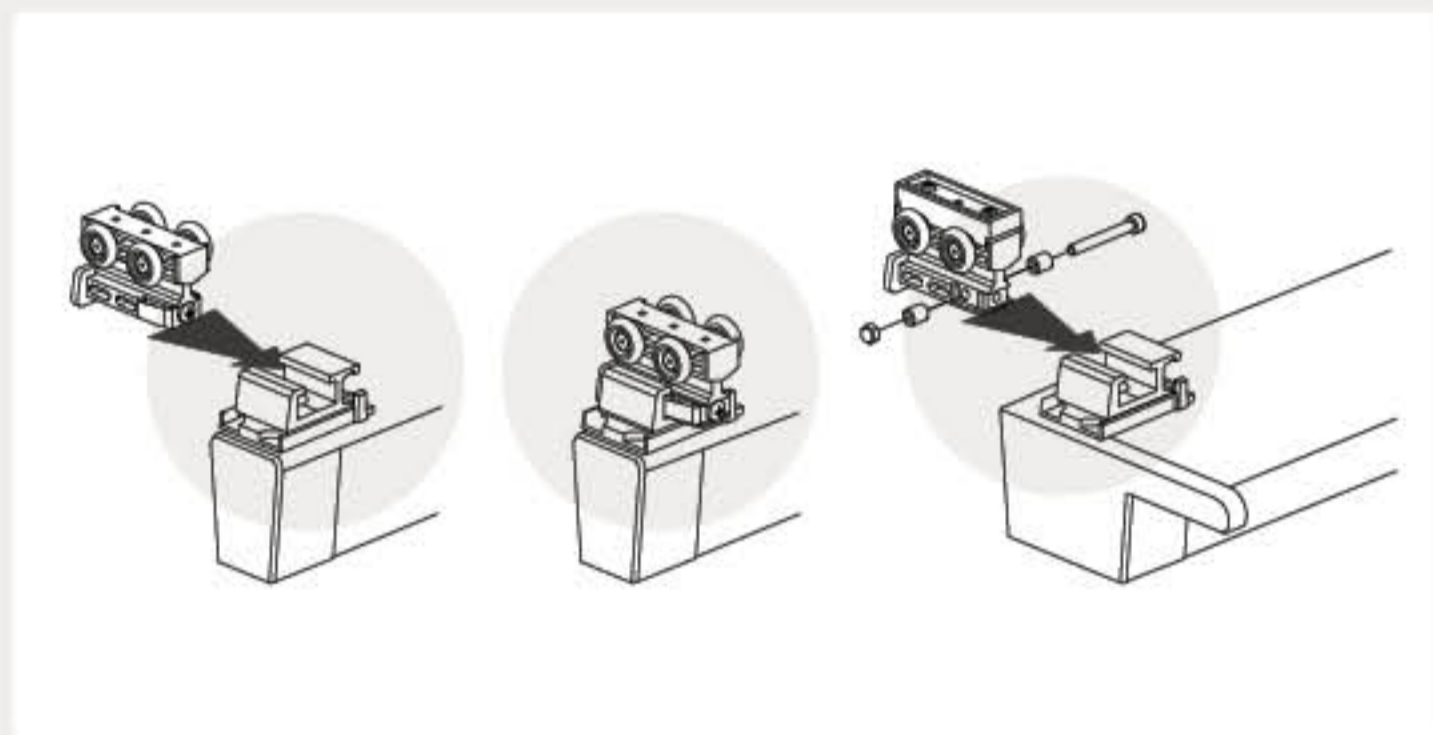
EN

- Cast aluminium case with belt traction regulation.
- Aluminium fast coupling with patented "Quick Block" system with bayonet for wind break section.
- In order to guarantee water drainage with a stretched fabric, the slope must vary between 8% and 21% (refer to the tables for the calculation of the slopes in the current price list).
- Movement by means of patented "Fast Coupling" motorized system. Standard control system or RTS or IO-Homecontrol® by Somfy.
- Gibus tests all awnings to guarantee wind resistance levels set forth by the UNI EN 13561 European standard.

RICERCA TECNOLOGICA / TECHNOLOGICAL RESEARCH brevetti / patents

IT Le pergole Gibus sono il frutto di ricerche e sperimentazioni che hanno portato alla realizzazione di sistemi esclusivi brevettati per facilitare e velocizzare il lavoro di installazione e migliorare le performance di protezione della tenda.

EN Gibus pergolas are the result of research and experimentation which have led to the realization of exclusive patented systems to facilitate and speed up the installation work and improve the protection performance.



Sistema brevettato di aggancio rapido del carrello di scorrimento con il terminale o il frangitratta

IT Quick Block consente di collegare con rapidità e sicurezza frangitratta e telo grazie ad un sistema a baionetta frontale con molla inox di "non ritorno", si evitano così viti da serrare. Un sistema intelligente che semplifica l'installazione e la manutenzione della tenda. Il supporto interamente in alluminio garantisce un'elevata sicurezza di tenuta anche in situazioni di criticità di peso o di gelo; il carico della tenda, infatti, è sostenuto dal carrello (su cuscinetti inox) con lo scivolo in estruso d'alluminio. La slitta ha l'attacco diretto sul frangitratta in alluminio proprio per garantire una resistenza maggiore.

Patented system that quickly fastens the sliding carriage to the terminal bar or the intermediate section bar

EN Quick Block permits a quick and safe connection between the intermediate section bar and fabric, thanks to a frontal bayonet coupling with a stainless steel "no return" spring. In this way, screw tightening can be avoided. An intelligent system that simplifies awning installation and maintenance. The entire aluminium support guarantees the seal, even in critical situations of weight or ice; the load of the awning, in fact, is supported by the carriage (on stainless steel bearings) with the slide in extruded aluminium. The cleat is directly fixed to the aluminium intermediate section bar to guarantee better resistance.

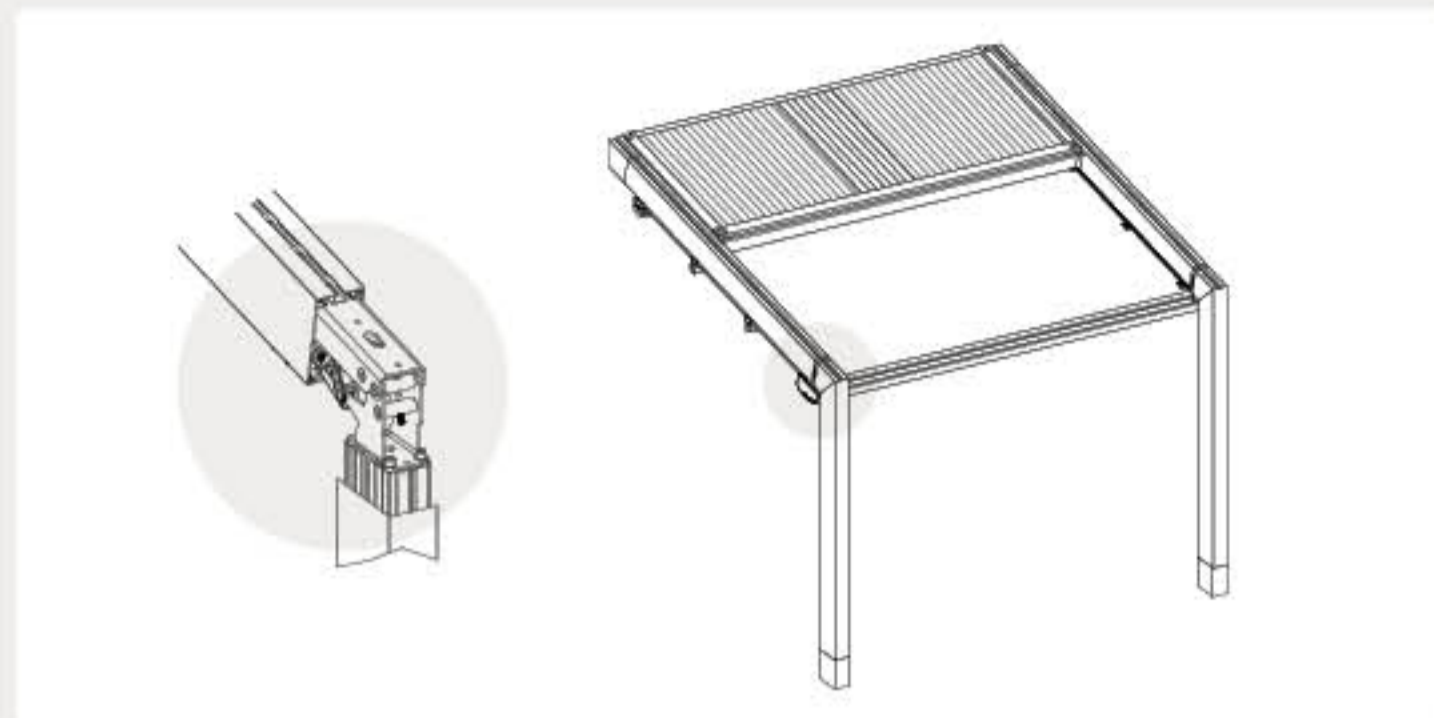


Sistema brevettato di accoppiamento veloce della motorizzazione ad incastro sugli ingranaggi

IT Il sistema Gibus Fast Coupling permette di accoppiare in modo semplice e rapido l'albero motore, che rinvia il moto alle pulegge di traino, agli ingranaggi. È sufficiente inserire la testa del motore nel suo supporto e, dall'altra parte, far scorrere l'ingranaggio verso l'esterno fino ad accoppiare i due ingranaggi e all'inserimento del perno in sede. Il motore risulterà sempre perfettamente in asse con il traino cinghia e senza la necessità di alcun supporto a muro poiché è solidale con tutta la struttura. Alla fine i due carter di protezione chiudono il tutto rendendo sicuro e protetto il sistema. Ne consegue che, con il sistema Fast Coupling, anche la manutenzione risulta facilitata perché smontaggio e rimontaggio si eseguono rapidamente.

Patented system to fasten and seal separate or partially separate fabrics in the intermediate section bars with "nail" seals

EN The Gibus Fast Coupling system permits easily and quickly coupling the driving shaft to the gears, which transmits movement to the pulleys. Just insert the motor end of the barrel in its support and on the other side slide the gear outwards until the two gears couple, consequently until the pin is inserted. The motor will always be perfectly balanced with the drive belt without requiring any wall support as it is integrated in the entire structure. At the end the two protection carter close everything, making the system safe and protected. Maintenance is also easy with the Fast Coupling system because disassembly and reassembly take little time.



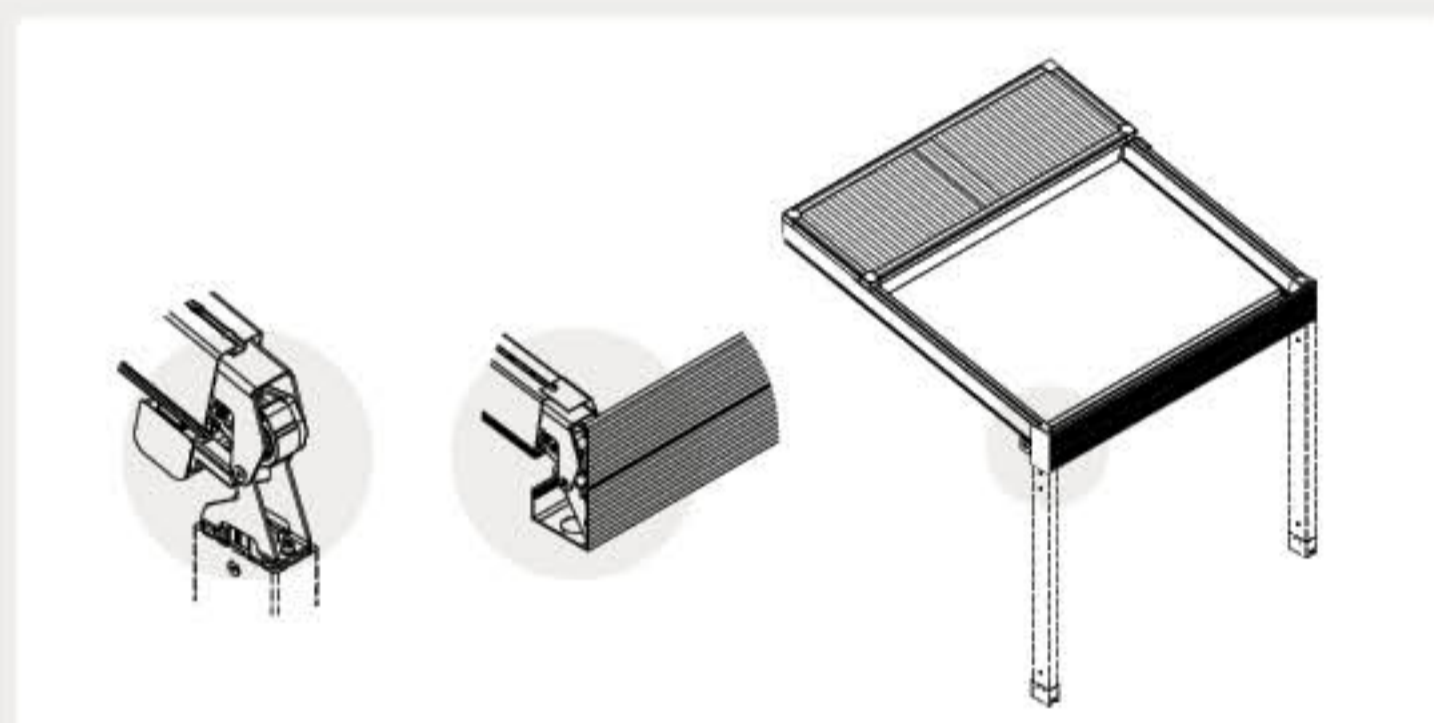
CORNER SYSTEM

Sistema brevettato di giunzione tra gamba e guida

IT Corner System è il brevetto che permette la realizzazione della giunzione a spigolo vivo tra gamba e guida che caratterizza Luce. È realizzato per mezzo di un dispositivo regolabile che, abbinato al taglio a misura dell'angolo dei profili in alluminio, permette il solido fissaggio degli elementi strutturali senza che nessuna vite rimanga in vista.

Patented post and guide joint system

EN Corner System is the patent that permits creating a sharp edge joint between the post and guide that characterizes Luce. It is made by using an adjustable device, which, combined with the customized cutting of the aluminium profile corners, permits the solid fastening of the structural elements without any visible screws.



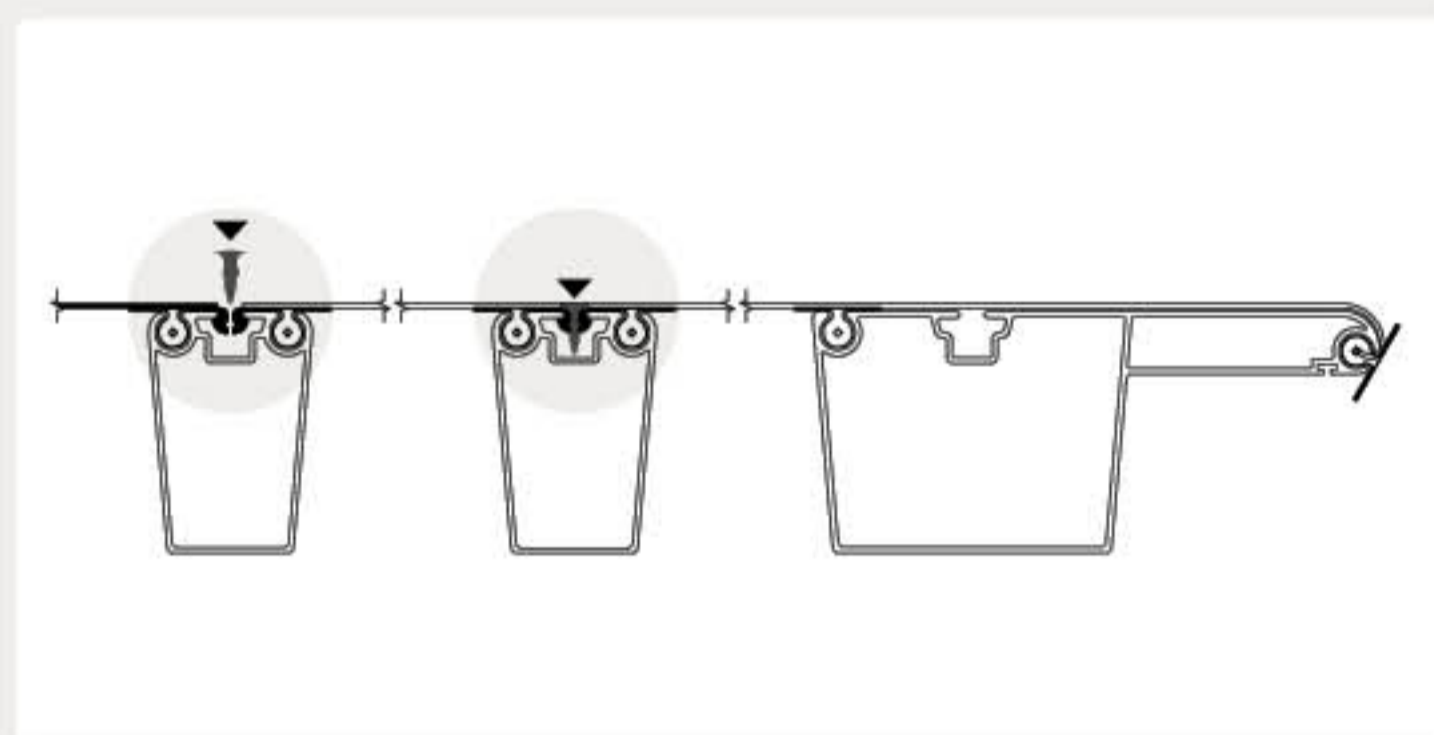
QUADRA SYSTEM

Sistema grondaia portante e scarico acqua ad ingombro ridotto

IT Sistema ad ingombro ridotto con grondaia portante anteriore per la raccolta dell'acqua e scarico integrato all'interno delle gambe o, nella versione Quadra Wall, da portare a terra.

Load-bearing gutter and reduced-size water drainage system

EN Reduced-size system with front load-bearing gutter to collect water and a drainpipe integrated in the posts, or drain to the ground in the Quadra Wall version.



WEATHER STRIP

Sistema brevettato per fissare e sigillare i teli separati o parzialmente separati nei frangitratta con guarnizione a "chiodo"

IT Con Weather Strip il montaggio dei teli è semplificato e alleggerito, infatti i teli sono separati totalmente o parzialmente e su ciascuno è saldato uno speciale cordolo con guarnizione a unghia. Le guarnizioni si infilano nel frangitratta e vengono sigillate con l'inserimento a pressione di un'ulteriore guarnizione a "chiodo", ottenendo così un'impermeabilizzazione pressoché perfetta nel punto di unione. Il sistema Weather Strip offre il notevole vantaggio di poter richiedere i teli indipendenti in modo che anche la manutenzione risulti di più facile gestione: basta sostituire SOLO quel telo e non serve smontare tutto! Ad esempio quando cade qualcosa dal piano di sopra (il vaso di fiori, i mozziconi di sigaretta...) basta cambiare solo il telo o i teli danneggiati e in pochi minuti la tenda è ripristinata.

Patented fast coupling system for coupled gear motorization

EN With Weather Strip installing the pergolas becomes simpler and lighter, in fact the cloths are separate and a special seam with lip seal is attached on each one.

The seals are inserted in the horizontal profile and are sealed inserting a further "nail" seal through pressure, therefore obtaining nearly perfect waterproofing.

The Weather Strip system offers the considerable advantage of having independent cloths so that even maintenance is easier to manage: just replace ONLY that cloth without having to disassemble everything.

For example, when something falls from the floor above (a flower pot, cigarette...) just change only the cloth or the damaged cloths and in a few minutes the pergola is back to perfect.

DATI TECNICI / TECHNICAL DATA

colori struttura / frame colours

IT L'alluminio utilizzato subisce un trattamento preventivo che fissa meglio la vernice alla superficie precedentemente pulita, rallentandone l'aggressione da parte di agenti atmosferici e delle nebbie saline. La verniciatura a polveri dell'alluminio ne aumenta la protezione dalla corrosione e da agenti aggressivi ed ha elevate caratteristiche meccaniche. Qualità e durata della verniciatura sono certificate dal marchio Qualicoat.

EN The aluminium used in our products is given a preventive treatment to seal the coating on its surface after it has been cleaned. This effectively slows down the aggressive effects of weathering and salty spray. Powder coating further increases the protection given to the aluminium, against corrosion and weathering. Its mechanical features are also highly sophisticated. Paint quality and durability are certified by the Qualicoat label.

N.B. Per abbinamenti e disponibilità, fare sempre riferimento al listino Gibus in vigore.
For combinations and availability, always refer to the Gibus price list in force.



colori telo / fabric colours

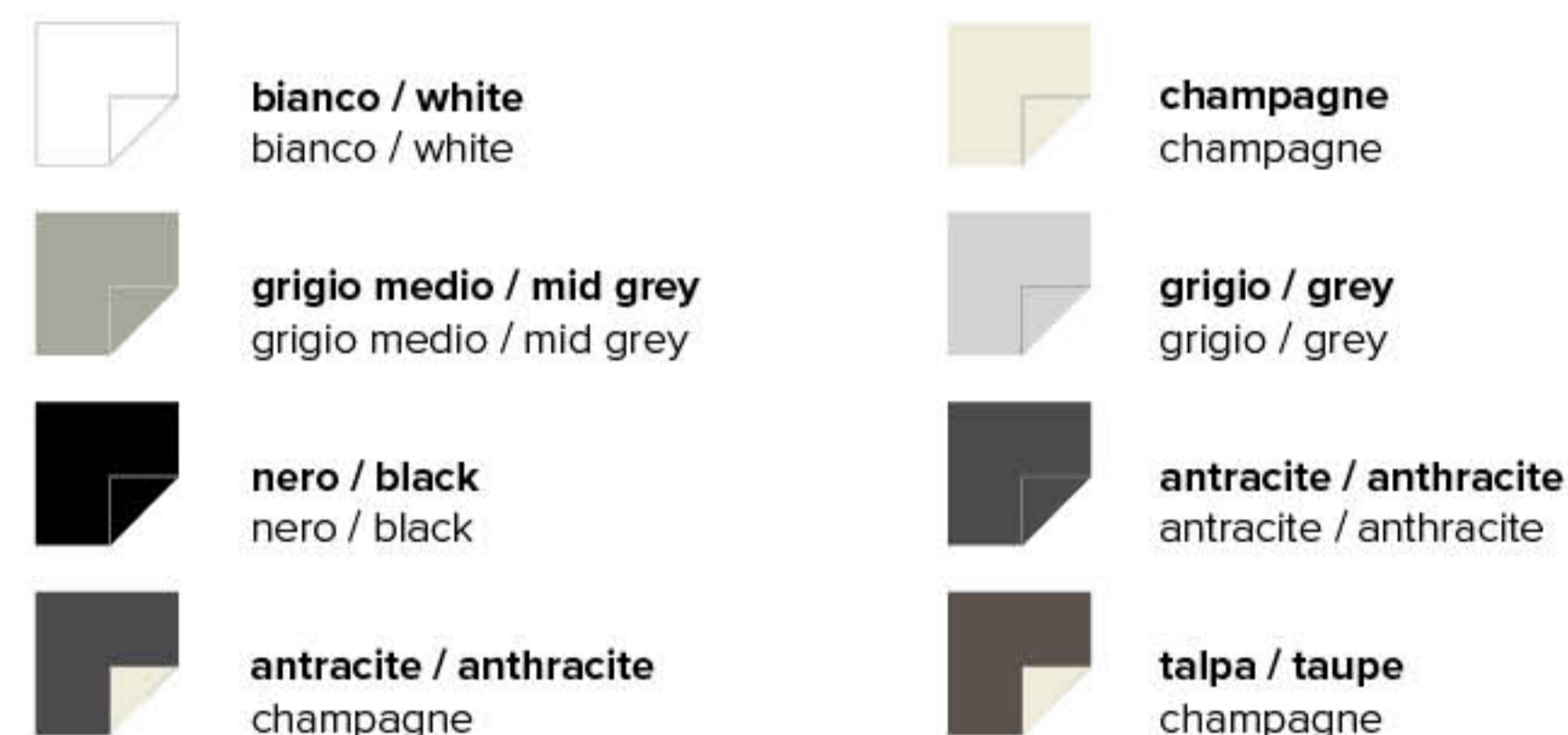
IT Il telo è in PVC OPATEX oscurante con alto grado di protezione UV ed un fattore di trasmissione solare pari a zero. L'impiego della pellicola oscurante evita inoltre di vedere lo sporco dalla parte superiore in trasparenza. Disponibile in 2 varianti monocolori o in 6 varianti bicolori, il lato esterno viene tinto con vernice acrilica antipolvere, mentre il lato interno è caratterizzato da una goffatura simile a tessuto.

EN The fabric used is blackout PVC OPATEX, which features a high level of UV protection resulting in a solar transmittance factor of almost zero. Using a blackout fabric also means you do not have to see the dirt that might gather on a transparent surface. It is available in two single-colour options and six double-colour variations. The external surface is painted in anti-dust acrylic while the inside has a texture closer to the feel of textiles.

	bianco / white	champagne / champagne
trasmissione solare / solar transmission	0	0
riflessione solare / solar reflection	72%	63%
assorbimento solare / solar absorption	28%	37%

ESTERNO / EXTERNAL SIDE

INTERNO / INTERNAL SIDE



IT INFORMATIVA PER IL CLIENTE GIBUS Dal 01.09.13 è entrato in vigore il Regolamento Europeo UE 528/2012 che disciplina la commercializzazione e l'utilizzo di prodotti biocidi: agenti ad azione antimicotica. Alcuni dei tessuti utilizzati da Gibus per confezionare i propri prodotti subiscono questo trattamento. Per maggiori informazioni potete consultare il nostro sito internet www.gibus.com.

EN INFORMATION FOR GIBUS-CUSTOMERS From 01-09-2013 the European Regulation 528/2012 concerning the placing on the market and use of biocidal products has come into force. These are antimycotic agents. Some of the fabrics used by Gibus undergo this treatment. For further information please visit our website www.gibus.com

motorizzazioni e automatismi motorizations and automatisms

IT Motorizzazioni e automatismi garantiti da un partner d'eccellenza come Somfy®. I motori sono praticamente invisibili inseriti all'interno del rullo di trasmissione, di potenza variabile in rapporto alle dimensioni della pergola. Gli automatismi rendono attiva la tenda per un comfort maggiore in totale sicurezza.

Il **sensore Sunis Wirefree II IO** rileva l'intensità del sole e il telo si apre o si chiude autonomamente e in modo intelligente, senza tener conto di nuvole passeggere. E quando il vento rilevato dal **sensore Eolis Wirefree IO** si intensifica, la tenda automaticamente risale. Il sistema di controllo monitora costantemente la forza del vento e gestisce di conseguenza l'avvolgimento del telo salvaguardando la tenda anche quando si è assenti.

EN Motors and automations guaranteed by a partner of excellence such as Somfy®. The motors are almost invisible inserted inside the drive roller, the power is variable according to the size of the pergola. Automated systems activate the pergola to bring you the utmost comfort and total safety. The **Sunis Wirefree II IO** detects the sun's intensity, allowing the fabric to open and close autonomously and intelligently. Passing clouds do not interrupt it. When the **Eolis Wirefree IO** detects an intensification in the wind, the awning automatically springs into action. The control system is constantly monitoring the wind's strength in order to manage the extension and retraction of the fabric, thus protecting it even when you're not there.

somfy.



Situo 1
Pure IO



Smoove 1 A/M IO
con cornice a scelta /
frame of your choice



Sensore / Sensor
Sunis Wirefree II IO

+



Sensore / Sensor
Eolis Wirefree IO

GIBUS

la nostra qualità / our quality



IT Dal telo ai particolari costruttivi, dalla produzione al cliente: la qualità totale Gibus è eccellenza nei tessuti, nei meccanismi e nelle lavorazioni fino ad arrivare all'assistenza e alla competenza che si trovano nei punti vendita.

EN From the awning to the technical details, from production to the client: Gibus total quality is excellence in fabrics, mechanisms and production up to assistance and competence in the points of sale.



IT La sicurezza certificata di una pergola solida e robusta, all'avanguardia nel rispetto delle norme della Comunità Europea. Marchio CE/UKCA, obbligatorio sulle pergole in base a quanto previsto nella normativa europea EN 13561.

Gibus testa tutte le tende per garantire la resistenza al vento prevista dalla normativa europea EN 13561. Classificazione al vento: classe 4.

EN Certified safety of a solid and robust pergola, at the forefront with regard to European Union standards. CE/UKCA mark, obligatory for pergola according to what is set forth in the European EN 13561 standard.

Gibus tests all awnings to check they resist to wind in accordance to the EN 13561 standard. Wind classification: class 4.



IT Gibus è dotato di un ologramma anticounterfeiting con un codice alfanumerico unico. È la firma inequivocabile dell'autenticità e della qualità Gibus. Un sistema che tutela il cliente finale, garantendogli massima trasparenza: vengono dichiarati originalità, luogo di provenienza e qualità dei materiali.

EN Gibus makes use of holographic anti-counterfeit security technology and a unique alphanumeric code. It is the unmistakable signature of the authenticity and quality of Gibus. A system that protects the end user, guaranteeing maximum transparency since originality, place of origin and quality of materials are well declared.



IT La certificazione ISO 9001 attesta che il sistema di gestione della qualità dell'impresa è stato riconosciuto conforme a uno standard di eccellenza. La certificazione ISO 45001 garantisce che il sistema di gestione sia conforme allo standard di riferimento e comunica ai dipendenti e alla collettività che l'azienda protegge la salute e la sicurezza dei propri lavoratori mettendo a disposizione risorse organizzative, strumentali ed economiche.

EN ISO 9001 certification attests that the company's quality management system has been recognised as meeting a standard of excellence. ISO 45001 certification ensures that the management system complies with the relevant standard and informs employees and the public that the company protects the health and safety of its workers by providing organisational, instrumental and economic resources.



IT Per tutte le informazioni specifiche avrai a tua disposizione i Gibus Atelier: per fare un sopralluogo, per darti i consigli più appropriati e preparare un preventivo accurato. Troverai il punto vendita più vicino a casa tua su www.gibus.com.

EN For any specific information a Gibus Atelier dealer will be at your disposal: to make an on-site consultation and to prepare an accurate quotation.



IT Una collezione di 600 disegni, coordinabili con le altre parti della struttura. Tante opportunità per una tenda su misura come nella bottega del sarto italiano.

- Tessuti con trattamento TEFLON per resistere a sole, pioggia, smog, muffe

- Cuciture in filo TENARA® garantite 10 anni contro l'usura
- PVC oscuranti specifici per la protezione totale sole-pioggia
- Nuovi tessuti in poliestere per migliori performance
- Screen e Soltis per ripararti dal sole senza rinunciare alla luce.

EN A collection of 600 designs, which can be coordinated with the other parts of the structure. Countless opportunities for a made-to-measure awning like the ones of an Italian tailor.

- Fabrics treated with TEFLON to make them resistant to sun, rain, smog, and mould.
- Sewn with TENARA® thread, guaranteed for 10 years against wear.
- Two series of specific filtering PVC for total protection from sun and rain
- Fabrics in polyester for better performance.
- Screen and Soltis to protect yourself from the sun without renouncing the light.



IT Siamo i primi ad essere soddisfatti e sicuri della qualità dei nostri prodotti, per questo ve li garantiamo 5 anni. Le condizioni di garanzia sono specificate in dettaglio nel manuale "uso e manutenzione" che accompagna ogni prodotto.

EN We are the first to be satisfied and certain of the quality of our products, for this reason we give you a five-year guarantee. The guarantee terms are specified in detail in the "use and maintenance" manual that accompanies each product.



IT Avanzate tecnologie di costruzione e cura artigianale nelle rifiniture, per meccanismi che durano e funzionano nel tempo.

- Struttura in lega leggera d'alluminio
- Particolari in acciaio INOX
- Cromatazione per proteggere anche le parti più remote e nascoste dall'aggressione di agenti esterni.

EN Cutting edge manufacturing technologies and craftsmanlike attention for the finishing, for mechanisms that last and work over time.

- Light aluminium alloy structure
- Stainless steel components
- Chromate-treated aluminium to protect even the most remote and hidden parts from the aggression of external agents.

SCHEDA PRODOTTI / PRODUCT CHART

√ = di serie / standard

• = a richiesta / upon request

- = non disponibile / not available

		viva	quadra	jeans	luce
caratteristiche tecniche / technical characteristics	su misura / tailor-made	√	√	√	√
	misura massima modulo / maximum module measure	500 x 650 / 550 x 600 cm	500 x 650 / 550 x 600 cm	550 x 500 cm	550 x 600 cm
	altezza sottotrave / bridging piece height	230 cm	230 cm	230 cm	230 cm sotto grondaia mobile 230 cm under mobile gutter
	dimensioni gambe / posts dimensions	7 x 13 cm	7 x 13 cm	6 x 10 cm	7 x 13 cm
	altezza cornice / frame height	13 cm	26,5 cm	10 cm	-
	configurazioni / configurations	autoportante (pavilion), addossata / self-bearing (pavilion), leaning	autoportante (pavilion), addossata, wall / self-bearing (pavilion), leaning, wall	addossata / leaning	addossata / leaning
	modularità / modularity	√	√	√	√
	modalità chiusura telo / fabric closing mode	a impacchettamento / folding	a impacchettamento / folding	a impacchettamento / folding	a impacchettamento / folding
	tipologia telo (di serie) / fabric type (standard)	telo teso con frangitratta / taut fabric with intermediate section bar	telo teso con frangitratta / taut fabric with intermediate section bar	telo teso con frangitratta / taut fabric with intermediate section bar	telo teso con frangitratta / taut fabric with intermediate section bar
	opzioni telo / fabric options	telo teso con scarico laterale, telo a onda / stretched cloth with lateral drainage, wave fabric	telo teso con scarico laterale, telo a onda / stretched cloth with lateral drainage, wave fabric	telo teso con scarico laterale, telo a onda / stretched cloth with lateral drainage, wave fabric	telo teso con scarico laterale, telo a onda / stretched cloth with lateral drainage, wave fabric
	pendenza richiesta (in base alle dimensioni) / required slope (depending on dimensions)	8% - 19%	8% - 19%	8% - 19%	8% - 19%
	scarico acqua integrato / integrated water drain	√	√	√	-
	telecomando / remote control	radio: IO o RTS /radio: IO or RTS	radio: IO o RTS /radio: IO or RTS	radio: IO o RTS /radio: IO or RTS	radio: IO o RTS /radio: IO or RTS
	movimentazione / movement	argano, motore standard, motore RTS, motore IO / winch, standard motor, RTS motor, IO motor	argano, motore standard, motore RTS, motore IO / winch, standard motor, RTS motor, IO motor	argano, motore standard, motore RTS, motore IO / winch, standard motor, RTS motor, IO motor	argano, motore standard, motore RTS, motore IO / winch, standard motor, RTS motor, IO motor
temperatura colore luci led / LED light color temperature	4000°K (luce WHITE) - 2700°K e 3000°K (a richiesta luce calda) / 4000°K (WHITE light) - 2700°K and 3000°K (on request warm light)				
certificazioni / certifications	certificazione resistenza al vento / wind resistance certification	min Classe 3	min Classe 3	min Classe 3	min Classe 3
	registered design / registered design	√	√	√	√
	certificazione verniciatura Qualicoat / Qualicoat painting certification	√	√	√	√
	certificazione CE UKCA EN 13561 - CPR 305/11 - Dir.Mac. 2006/42/CE - NT EN 60335-1 EN 60335-2-97 / EC UKCA EN 13561 standard - CPR 305/11 - Machine directive 2006/42/EC - NT EN 60335-1 EN 60335-2-97	√	√	√	√
	certificazione tessuti gtot EN 14501 / UNI EN 14501 fabric gtot certification	√	√	√	√
	calcoli strutturali secondo EUROCODICI e norme tecniche per le costruzioni NTC 2018 -CNR / structural calculations according to EUROCODES and technical regulations for constructions Law Decree NTC 2018-CNR	√	√	√	√
	requisiti di sismoresistenza secondo norme tecniche costruzione NTC 2018 - CNR / earthquake-resistant construction techniques according to Law Decree NTC 2018-CNR	√	√	√	√
	certificazione EN 60598 Luci Led / EN 60598 LED light certification	√	√	√	√
certificazione EN 62031 Safety Specification Led Lighting / EN 62031 Certification of Safety Specification LED Lighting	√	√	√	√	

SCHEDA PRODOTTI / PRODUCT CHART

√ = di serie / standard

• = a richiesta / upon request

- = non disponibile / not available

		quadra 165	zero +	med 100	avia
caratteristiche tecniche / technical characteristics	su misura / tailor-made	√	√	√	√
	misura massima modulo / maximum module measure	500 x 880 / 550 x 790 cm	550 x 500 cm	550 x 700 cm	500 x 400 cm
	altezza sottotrave standard / standard bridging piece height	230 cm	230 cm	-	-
	dimensioni gambe / posts dimensions	9,2 x 15 cm	6 x 10 cm	-	-
	altezza cornice / frame height	34 cm	10 cm	-	-
	configurazioni / configurations	autoportante (pavilion), addossata, wall / self-bearing (pavilion), leaning, wall	addossata / leaning	solo copertura / cover only	fissaggio a parete / wall mounting
	modularità / modularity	√	-	√	√
	fabric closing mode / modalidad cierre lona	a impacchettamento / folding	teso ad avvolgimento / rolling	a impacchettamento / folding	a impacchettamento / folding
	tipologia telo (di serie) / fabric type (standard)	telo teso con frangitratta / taut fabric with intermediate section bar	telo in trazione / taut fabric	telo teso con frangitratta / taut fabric with intermediate section bar	telo teso con frangitratta / taut fabric with intermediate section bar
	opzioni telo / fabric options	telo teso con scarico laterale, telo a onda / stretched cloth with lateral drainage, wave fabric	-	telo teso con scarico laterale, telo a onda / stretched cloth with lateral drainage, wave fabric	telo teso con scarico laterale, telo a onda / stretched cloth with lateral drainage, wave fabric
	pendenza richiesta (in base alle dimensioni) / required slope (depending on dimensions)	8% - 21%	25%	8% - 19%	8% - 19%
	scarico acqua integrato / integrated water drain	√	-	-	-
	telecomando / remote control	radio: IO o RTS / radio: IO or RTS	radio: IO o RTS / radio: IO or RTS	radio: IO o RTS / radio: IO or RTS	radio: IO o RTS / radio: IO or RTS
	movimentazione / movement	argano, motore standard, motore RTS, motore IO / winch, standard motor, RTS motor, IO motor	motore standard, motore RTS, motore IO / standard motor, RTS motor, IO motor	argano, motore standard, motore RTS, motore IO / winch, standard motor, RTS motor, IO motor	argano, motore standard, motore RTS, motore IO / winch, standard motor, RTS motor, IO motor
temperatura colore luci led / LED light color temperature	4000°K (luce WHITE) - 2700°K e 3000°K (a richiesta luce calda) / 4000°K (WHITE light) - 2700°K and 3000°K (on request warm light)				
certificazioni / certifications	certificazione resistenza al vento / wind resistance certification	min Classe 3	Classe 3	min Classe 3	min Classe 3
	registered design / registered design	√	-	-	√
	certificazione verniciatura Qualicoat / Qualicoat painting certification	√	√	√	√
	certificazione CE UKCA EN 13561 - CPR 305/11 - Dir.Mac. 2006/42/CE - NT EN 60335-1 EN 60335-2-97 / EC UKCA EN 13561 standard - CPR 305/11 - Machine directive 2006/42/EC - NT EN 60335-1 EN 60335-2-97	√	√	√	√
	certificazione tessuti gtot EN 14501 / UNI EN 14501 fabric gtot certification	√	√	√	√
	calcoli strutturali secondo EUROCODICI e norme tecniche per le costruzioni NTC 2018 -CNR / structural calculations according to EUROCODES and technical regulations for constructions Law Decree NTC 2018-CNR	√	√	√	√
	requisiti di sismoresistenza secondo norme tecniche costruzione NTC 2018 - CNR / earthquake-resistant construction techniques according to Law Decree NTC 2018-CNR	√	√	√	√
	certificazione EN 60598 Luci Led / EN 60598 LED light certification	√	√	√	√
certificazione EN 62031 Safety Specification Led Lighting / EN 62031 Certification of Safety Specification LED Lighting	√	√	√	√	

SCHEDA PRODOTTI / PRODUCT CHART

√ = di serie / standard

• = a richiesta / upon request

- = non disponibile / not available

		viva	quadra	jeans	luce
garanzie e brevetti / warranties and patents	garanzia 5 anni / 5-year warranty	√	√	√	√
	brevetti / patents	weather strip, fast coupling, quick block	quadra system, weather strip, fast coupling, quick block	weather strip, fast coupling, quick block	weather strip, fast coupling, quick block, corner system
	ologramma di tracciabilità / hologram of traceability	√	√	√	√
accessori / accessories	schermature zip / zip screens	•	•	•	-
	chiusure con vetrate / glass doors	•	•	•	-
	timpano / gable	•	•	•	-
	illuminazione / lighting	LED spot frangitratta / intermediate section bar LED spotlight	LED spot frangitratta / intermediate section bar LED spotlight	LED spot frangitratta / intermediate section bar LED spotlight	LED spot frangitratta / intermediate section bar LED spotlight
	rilevatore vento / wind detector	•	•	•	•
	sensore temperatura / temperature sensor	•	•	•	•
	impianto audio integrato / integrated audio installation	•	•	•	•
	controllo in remoto / remote control	•	•	•	•
	riscaldatori / heaters	•	•	•	•
	tettuccio / roof	•	•	•	•
	salvagoccia / drip protection	√	√	√	√
controtelo / blind frame	•	•	-	•	
materiali e colori / materials and colours	tipologia tessuto / fabric type	PVC opatex	PVC opatex	PVC opatex	PVC opatex
	verniciature / powder coatings	vedi pag. 34 / see page 34	vedi pag. 34 / see page 34	vedi pag. 34 / see page 34	vedi pag. 34 / see page 34
	materiali / materials	alluminio / aluminium	alluminio / aluminium	alluminio / aluminium	alluminio / aluminium
	viteria / screws and nuts	acciaio inox / stainless steel	acciaio inox / stainless steel	acciaio inox / stainless steel	acciaio inox / stainless steel

SCHEDA PRODOTTI / PRODUCT CHART

√ = di serie / standard

• = a richiesta / upon request

- = non disponibile / not available

		quadra 165	zero +	med 100	avia
garanzie e brevetti / warranties and patents	garanzia 5 anni / 5-year warranty	√	√	√	√
	brevetti / patents	quadra system, weather strip, fast coupling, quick block	-	weather strip, fast coupling, quick block	weather strip, fast coupling, quick block
	ologramma di tracciabilità / hologram of traceability	√	√	√	√
accessori / accessories	schermature zip / zip screens	•	-	-	-
	chiusure con vetrate / glass doors	•	-	-	-
	timpano / gable	•	-	-	-
	illuminazione / lighting	LED spot frangitratta / intermediate section bar LED spotlight	barra LED spot wall / LED Spots Wall	LED spot frangitratta / intermediate section bar LED spotlight	LED spot frangitratta / intermediate section bar LED spotlight
	rilevatore vento / wind detector	•	•	•	•
	sensore temperatura / temperature sensor	•	•	•	•
	impianto audio integrato / integrated audio installation	•	-	•	•
	controllo in remoto / remote control	•	•	•	•
	riscaldatori / heaters	•	•	•	•
	tettuccio / roof	•	-	•	•
salvagoccia / drip protection	√	-	√	√	
controtelo / blind frame	•	-	•	•	
materiali e colori / materials and colours	tipologia tessuto / fabric type	PVC opatex	poliesteri, PVC, ombreggianti e PVC oscuranti / polyester, PVC, shading and PVC blackout	PVC opatex	PVC opatex
	verniciature / powder coatings	vedi pag. 34 / see page 34	vedi pag. 34 / see page 34	vedi pag. 34 / see page 34	vedi pag. 34 / see page 34
	materiali / materials	alluminio / aluminium	alluminio / aluminium	alluminio / aluminium	alluminio / aluminium
	viteria / screws and nuts	acciaio inox / stainless steel	acciaio inox / stainless steel	acciaio inox / stainless steel	acciaio inox / stainless steel

pergole inclinate | sloped pergolas

VIVA

AVIA

QUADRA

QUADRA 165

LUCE

MED 100

JEANS

ZERO +



IT Fotografie, disegni, colori e testi hanno scopo esemplificativo, non hanno alcun valore contrattuale. Per la sottoscrizione del contratto è necessario fare riferimento al listino Gibus in vigore. Stampato da Grafiche Gemma - maggio 2023

EN Photographs, drawings, colors and texts are purely illustrative, with no contractual value. Please refer to Gibus current price list when the contract is signed. Printed by Grafiche Gemma - May 2023

Gibus Via L. Einaudi, 35 - 35030 Saccolongo (Pd - Italy) - www.gibus.com

Photos: Fragment 3D **images:** Fragment Architecture/Bluemotion - **Graphic design:** Santacroce DDC