

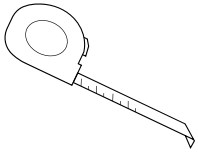
GUIDE D'INSTALLATION

STORES

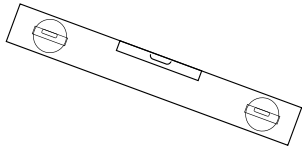
STORESRABAIS

PRÉPARATION

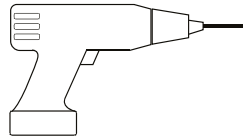
Outils nécessaires (non-inclus)



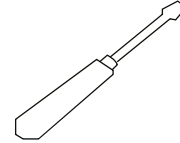
Ruban à mesurer



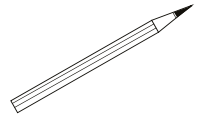
Niveau



Perceuse électrique

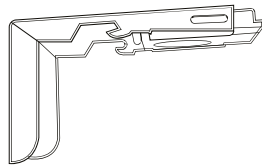


Tournevis



Crayon à mine

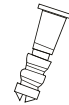
Quincaillerie (inclus)



Ressort métallique



Vis



Ancrages

SPÉCIFICATION

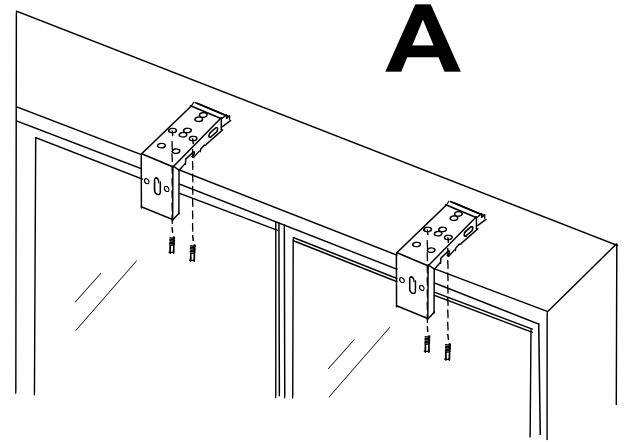
Largeur du store	Ressorts Métalliques	Vis	Ancrages
Jusqu'à 47 pouces	2	6	6
Entre 47 et 70 pouces	3	8	8
Plus de 70 pouces	4	10	10

INSTALLATION

Mise en place des supports

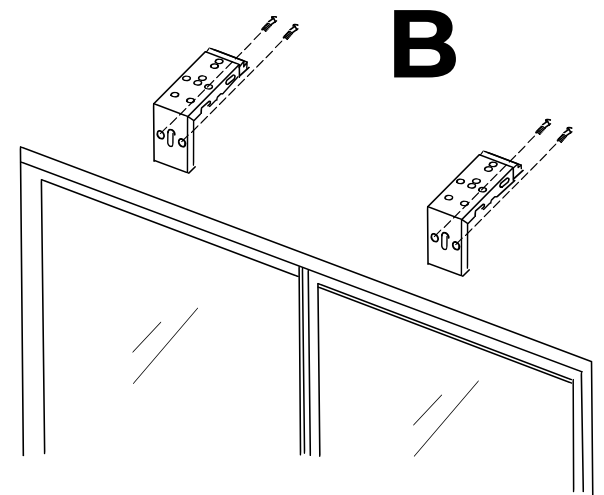
INSTALLATION INTÉRIEURE

Installer les ressorts métalliques à l'intérieur de cadrage et à environ 2 pouces de chacune des extrémités de la cassette à l'aide des vis et des ancrages fournis et bien répartir les autres fixations en prenant soin de mettre l'embout blanc vers l'avant. S'assurer que les fixations sont de niveau pour de meilleurs résultats (voir dessin A).



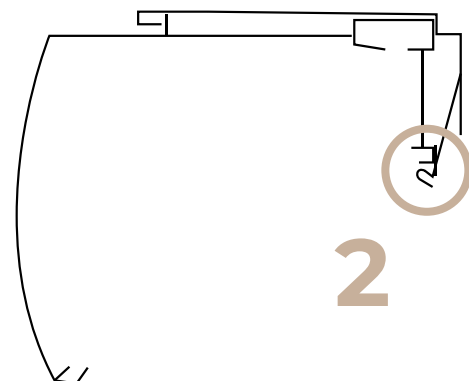
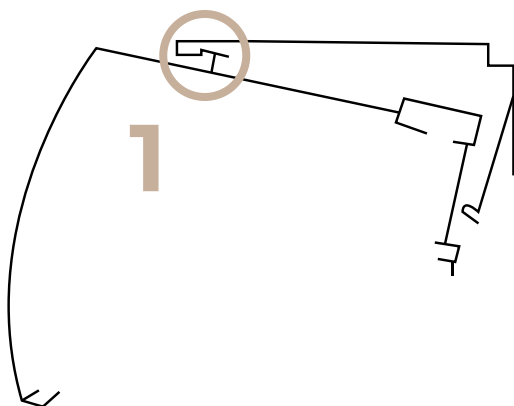
INSTALLATION EXTÉRIEURE

Installer les ressorts métalliques au cadrage ou au-dessus du cadrage de la fenêtre à environ 2 pouces de chacune des extrémités de la cassette à l'aide des vis et des ancrages fournis et bien répartir les autres fixations en prenant soin de mettre l'embout blanc vers l'avant. S'assurer que les fixations sont de niveau pour de meilleurs résultats (voir dessin B).



Assemblage

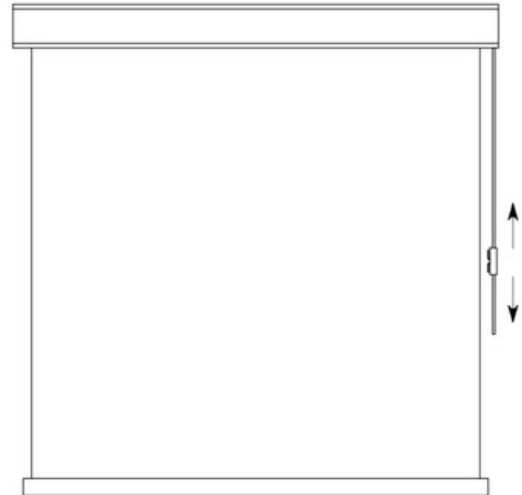
Insérer l'embouts blancs des fixations dans le devant de la cassette. Appuyer en ramenant la cassette de niveau jusqu'à ce qu'un clic se fasse entendre.



UTILISATION

Bâton Manuel

Afin de remonter ou descendre la toile, tenir la poignée, mettre le curseur en position haut ou bas puis tirer ou pousser la poignée afin de remonter et ou redescendre la toile.



Remontée Automatique

POIGNÉE

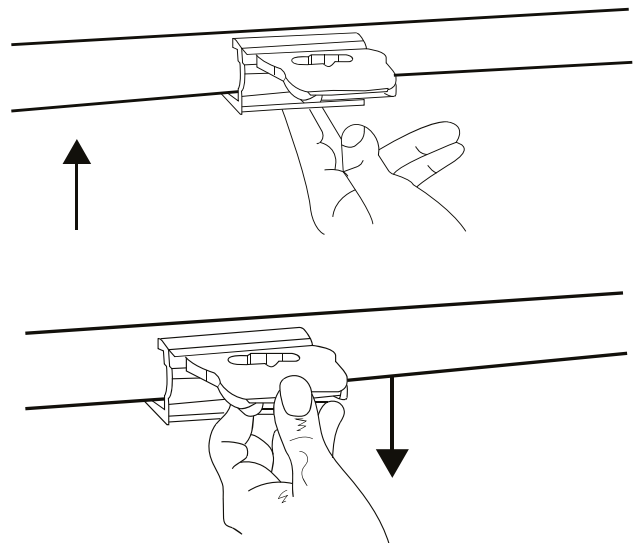
La poignée se trouve dans l'ensemble de quincaillerie. Installer la poignée dans le milieu du store sur la barre inférieure.

POUR FERMER:

Saisissez la poignée centrale ou la barre inférieure et abaissez la toile à la hauteur souhaitée et relâchez la toile.

POUR OUVRIR:

Saisissez la poignée centrale ou la barre inférieure et soulevez la toile délicatement jusqu'à la hauteur souhaitée et relâchez la toile.



MISE EN GARDE

RISQUE D'ÉTRANGLEMENT — Les enfants en bas âge peuvent s'étrangler avec des cordes. Enlevez immédiatement ce produit si une corde mesurant plus de 22 cm devient accessible ou si le contour d'une boucle de plus de 44 cm devient accessible.