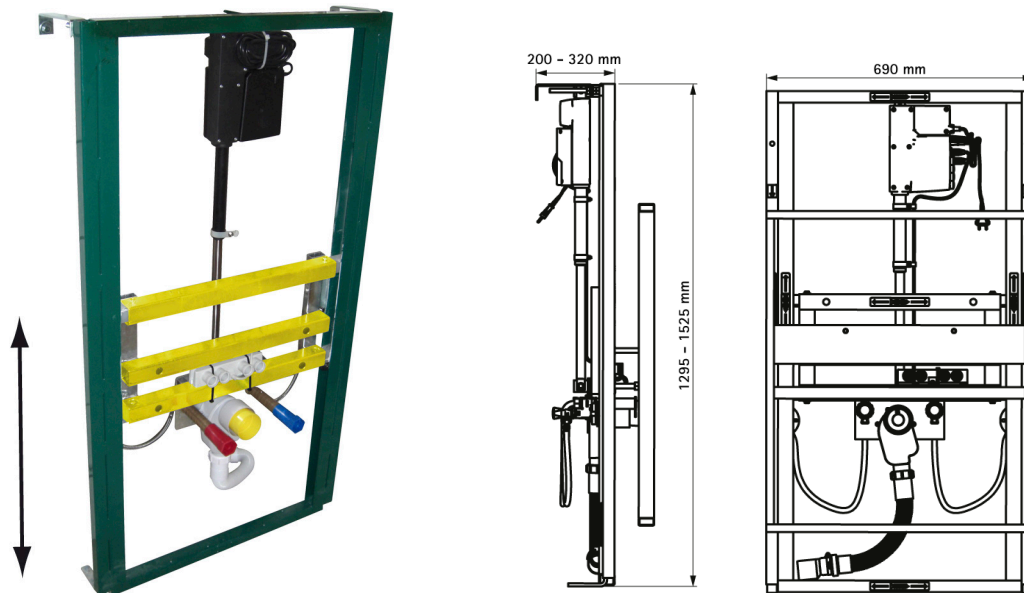


Höhenverstellbares WT EHW DeLuxe 30



Ausschreibungstext

- Markenprodukt von Walraven
- BIS Vario® WT DeLuxe 30 mit höhenverstellbarem Vorwandelement

Vorteile und Eigenschaften

- 30 cm höhenverstellbares Waschtisch-Vorwandelement
- geeignet zum Einsatz in Kliniken, Reha-Zentren, Seniorenheimen und im Privathaushalt
- optimal für kleine Kinder und Personen mit physischen Einschränkungen (für Rollstühle unterfahrbar)
- für mehr Komfort, Unabhängigkeit und Privatsphäre im Bad
- Waschtisch-Montageelement mit elektrischer Höhenverstellung
- 30 cm stufenlos und elektrisch höhenverstellbar
- Keramikhöhe verstellbar zwischen 700 und 1.000 mm, Befestigungsabstand Keramik 28 cm
- Bauhöhe Element 1.295
- Optionales Zubehör:
 - Halter für Handschalter
- Lieferumfang:
 - Trockenbauelement, selbsttragend, inkl:
 - Vorsatzrahmen mit Abdeckung (weiß)
 - jegliche Anschlußteile in weiß (z.B. Dallmer UP- Siphon)

Höhenverstellbares WT EHW DeLuxe 30



Ausschreibungstext

- Markenprodukt von Walraven
- BIS Vario® WT DeLuxe 30 mit höhenverstellbarem Vorwandelement

Vorteile und Eigenschaften

Eckventile
Handfernbedienung
Montageanleitung
Befestigungsmaterial

