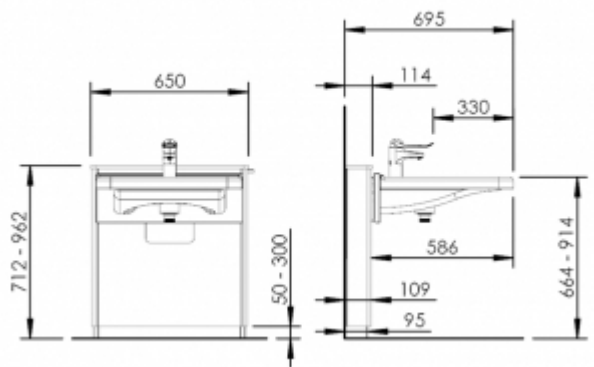


# Elektrisch höhenverstellbarer Waschtisch EHW 415-10-05



## Ausschreibungstext

**Inkl. Einhebelmischer mit 150 mm langem Bedienhebel!!**

## Technische Daten

Beinfreiheit	586 mm
Entfernung zum Mischbatterie-Bedienhebel	330 mm
Gesamttiefe Waschtisch	695 mm
	Keramik-Waschtisch inkl. Überlauf, BxT=600x444 mm, mit einem Hahnloch, unterfahrbar nach DIN 18040
Max. Last Waschtisch	50 kg
Steuerung	Handtaster mit Spiralkabel, IP65
Lifftyp	Motorisch stufenlos höhenverstellbarer Waschtischlift
Breiten	650 mm
Befestigung	Wandhängend
Hub	250 mm
Geschwindigkeit	18 mm / sek.
Tragkraft	100 kg
E-Anschluss	Stecker 230 V, max 1,5A
IP-Klasse	IPX4
Sicherheit	Der Klemmschutz stoppt die Abwärtsbewegung bei Kontakt mit dem Bein

# Elektrisch höhenverstellbarer Waschtisch EHW 415-10-05



## Ausschreibungstext

### Technische Daten

Material	Rückwand: 4 mm Hochdrucklaminat, Seiten aus anodisiertem Aluminium Top-Platte: 12 mm Hochdrucklaminat Klemmschutz: Pulverlackierte Stahlplatte Installationsabdeckung: 4 mm Hochdrucklaminat
Wasserzu- u. Ablauf	Flexible Zu- u. Ablaufschläuche
Garantie	2 Jahre Garantie
Das Produkt beinhaltet eine 2-jährige Garantie auf FertigungsfehlerGarantie	

### Eigenschaften und Vorteile

- Markenprodukt von Granberg
- Beinfreiheit: 58,6 cm
- Entfernung zum Bedienhebel der Mischbatterie: 33,0 cm
- Rollstuhlgerechter Waschtisch mit flachem Becken, Abstellfläche und griffigem Rand
- Gesamttiefe 69,5 cm
- Breite 65,0 cm
- Integrierter Klemmschutz
- Montage unter Spiegeln und Spiegelschränken möglich
- Unsichtbar, elegant verkleidete Installationen
- Einfache Bedienung per Handtaster

### Standardausstattung

- Waschtisch
- Mischbatterie (425-105)
- Flexibler Ablaufschlauch inkl. Geruchsverschluss
- Flexible Zulaufschläuche
- Handtaster mit Spiralkabel
- Klemmschutz