

SENSE



MANUAL DO PROPRIETÁRIO

EXALT ETRAIL

ÍNDICE

PARABÉNS	13
DEFINIÇÕES	13
1. SOBRE ESTE MANUAL	14
1.1 ANTES DE CADA PASSEI: VERIFIQUE A SUA BICICLETA	14
1.2 PEDALE DE FORMA SEGURA	16
1.3 CONSELHOS GERAIS	18
1.4 PEQUENOS CICLISTAS	19
1.5 MANUTENÇÃO, AJUSTES E LUBRIFICAÇÃO DA BICICLETA	110
2. GUIA SENSE BIKE PARA CUIDADOS COM O CARBONO	110
3. PROPOSTA DE UTILIZAÇÃO	112
4. INSPEÇÕES PERIÓDICAS	115
5. REPINTAR OU REPARAR	115
6. REPAROS E MANUTENÇÃO UTILIZANDO SUPORTE OU "WORK STAND"	116
7. MEDIDAS DE TORQUE PARA APERTO	116
8. MONTAGEM DO QUADRO SENSE	116
9. LINKS E PIVÔS DA SUSPENSÃO TRASEIRA	117
10. ESPECIFICAÇÕES TÉCNICAS	118
11. SISTEMA DE COMPRESSÃO DA CAIXA DE DIREÇÃO	119
12. SELIM E CANOTE	120
13. NÚMERO DE SÉRIE	123
14. GANCHEIRA DO CÂMBIO TRASEIRO	123
15. ENCAIXANDO O EIXO 12MM	124
16. CABEAMENTO INTERNO	125
17. MOTOR CENTRAL	126
18. BATERIA	131
19. SENSOR DE VELOCIDADE	132
20. DIAGRAMA ELÉTRICO	133
21. SUPORTE DE BATERIA	134
22. COMO INICIALIZAR A SUA BICICLETA EQUIPADA COM SHIMANO STEPS	135
23. FAQ	139
24. GEOMETRIA	140
25. FREIOS	141
26. INFORMAÇÃO SOBRE A SEGURANÇA DOS FREIOS	144
27. COMPATIBILIDADE DO CÂMBIO DIANTEIRO	144
28. CONJUNTO DE TRANSMISSÃO	144
29. MUDANÇAS DE VELOCIDADE	146
30. INSTALANDO SEU AMORTECEDOR	148
31. SUSPENSÃO DIANTEIRA	149
32. AMORTECEDOR TRASEIRO	155
33. PROGRAMA DE MANUTENÇÃO	163
34. VISTA EXPLODIDA	166
35. VALORES DE TORQUE	168
36. GARANTIA SENSE BIKE	169

PARABÉNS

Como todo esporte, andar de bicicleta envolve risco de acidente . Ao escolher pedalar, o ciclista assume a responsabilidade do risco, então você precisa aprender as regras de segurança e responsabilidade do ciclismo e de como manter sua bicicleta sempre revisada . Este conhecimento diminuirá o risco de acidente .

Este manual contém inúmeros “**Avisos de Atenção**” sobre as consequências da falta de inspeção e manutenção e ainda de não cumprir regras básicas do ciclismo .

- A combinação do símbolo de Alerta e da palavra, indica situações de perigo potencial em que, se não evitada, poderá resultar em risco de acidente com lesões graves, e até morte.
- A combinação do símbolo de Alerta e da palavra , indica também alertas de utilizações perigosas, que se não forem respeitadas, podem resultar em risco de acidente com lesões graves e até morte .
- A palavra **ALERTA** usada sem o símbolo de alerta indica situações em que, se não evitada, poderá resultar avarias à bicicleta e cancelamento da garantia .

Muitos dos “Avisos de Atenção” dizem “você poderá perder o controle e cair”. Porque toda queda pode resultar em lesões e até morte, nem sempre repetimos o aviso de possível lesão, ou morte .

É impossível antecipar todas as situações ou condições que podem ocorrer quando se pedala, este manual não faz representações sobre utilização segura da bicicleta em todas as condições de uso. Existem riscos associados ao uso de qualquer tipo de bicicleta que não podem ser previstos, ou evitados, e são de responsabilidade única do ciclista .

RELACIONAMENTO: 0800 737 3673

relacionamento@sensebike.com.br www.facebook.com/pages/Sense-Bike/117191531738527

Escritório Corporativo:

Rua Ministro Orozimbo Nonato, 102. Loja 13.

Bairro Vila da Serra. Nova Lima/MG. CEP: 34006-053

Fábrica:

Rua Içá, no 100. Distrito Industrial I Manaus/AM CEP: 69.075-090

1. SOBRE ESTE MANUAL

O manual do proprietário de sua Sense Bike traz informações específicas importantes sobre segurança e manutenção . Podem haver manuais complementares para sua bicicleta . Obtenha-os e leia todos .

Se precisar de uma cópia deste manual, ou alguma literatura suplementar de sua bike, por favor entre em contato com o revendedor autorizado Sense Bike .

Nota: Este não é um manual de manutenção e reparo . Por favor, entre em contato com uma S2 Bike Shop ou revendedor autorizado para realizar as manutenções e revisões específicas. Ele poderá ter literaturas adicionais sobre pilotagem, técnicas, reparo e manutenções .

ATENÇÃO: A UTILIZAÇÃO DO TORQUE CORRETO NOS PARAFUSOS, PORCAS E ARRUELAS DE SUA BICICLETA SÃO DE EXTREMA IMPORTÂNCIA. SE NÃO ESTIVEREM SUFICIENTEMENTE APERTADOS, PODEM SE SOLTAR. SE ESTIVEREM APERTADOS DEMAIS, PODEM ESPANAR, DEFORMAR, ESTIRAR E ATÉ MESMO SE QUEBRAR. EM AMBOS OS CASOS, UTILIZAR O TORQUE INCORRETO NO APERTO DAS PORCAS E PARAFUSOS PODE RESULTAR EM FALHA NO COMPONENTE E FAZER COM QUE VOCÊ PERCA CONTROLE DE SUA BIKE E SOFRA UM ACIDENTE.

1.1. ANTES DE CADA PASSEI: VERIFIQUE A SUA BICICLETA

Antes de cada passeio, verifique a sua bicicleta e os componentes com as etapas a seguir. Não se trata de um sistema de inspeção completo, mas sim orientativo. Lembre-se de que, se detectar algum problema na sua bicicleta que não seja possível reparar, deve levá-la a uma S2 Bike Shop ou lojista autorizado.

VERIFIQUE SE AS RODAS ESTÃO ALINHADAS

Gire cada roda e observe o aro ao passar pelo amortecedor na dianteira e pela traseira do quadro. Se a rotação do aro não for uniforme, leve a sua bicicleta a uma S2 Bike Shop ou lojista autorizado.

VERIFIQUE A PRESSÃO DOS PNEUS

Encha as rodas com a pressão de ar recomendada na lateral dos pneus . Tenha também em conta o peso do ciclista . Uma pressão alta proporciona um melhor comportamento em mais superfícies duras como o asfalto, enquanto uma pressão baixa é indicada para andar fora de estrada .

CUIDADO: AS MANGUEIRAS DE AR DOS POSTOS DE GASOLINA ENCHEM AS RODAS RAPIDAMENTE E INDICAM PRESSÕES QUE NÃO SÃO CORRETAS. UTILIZE BOMBAS MANUAIS PARA ENCHER OS PNEUS.

VERIFIQUE OS FREIOS

A manete localizada no lado direito do guidão aciona o freio traseiro e a manete localizada no lado esquerdo do guidão aciona o freio dianteiro.

Certifique-se de que os freios dianteiro e traseiro funcionam corretamente. Existem diferentes tipos de freios nas bicicletas Sense Bike:

- Freios de tipo ferradura: as manetes de freio estão ligadas às sapatas que são pressionadas contra o aro .
 - Freio a disco: as manetes de freio estão ligadas a pinças que são pressionadas contra o disco/rotor de freio . Estas podem ser acionadas por cabo de aço ou óleo hidráulico .
- Siga as instruções de inspeção de acordo com o tipo de freio da sua bicicleta .

Se o seu sistema de freios não passar por uma inspeção especificada no capítulo “Inspeção, ajuste e lubrificação da sua bicicleta”, leve a sua bicicleta a uma S2 Bike Shop ou lojista autorizado.

PERIGO: SE OS SEUS FREIOS NÃO FUNCIONAREM CORRETAMENTE, VOCÊ PODE PERDER O CONTROLO DA SUA BICICLETA E CAIR. INSPECIONE CUIDADOSAMENTE O SISTEMA DE FRENAGEM ANTES DE CADA VOLTA E NÃO UTILIZE A BICICLETA ATÉ SOLUCIONAR QUALQUER PROBLEMA QUE POSSA SURTIR NO MESMO.

VERIFIQUE A FIXAÇÃO DE AMBAS AS RODAS

Para uma condução mais segura, as rodas da sua bicicleta devem estar firmemente unidas no garfo e ao quadro. As rodas estão unidas através de porcas ou blocagens, que permitem a montagem e desmontagem da roda sem utilizar qualquer tipo de ferramenta.

Inspeccione cuidadosamente o guidão e o suporte de guidão para detectar sinais de desgaste, riscos, fissuras ou deformações. Se alguma peça apresentar danos ou desgaste, substitua-a antes de utilizar a bicicleta .

Além disso, certifique-se de que os plugs do guidão estão corretamente colocados nas extremidades.

VERIFIQUE O AJUSTE DA SUSPENSÃO (CASO SUA BICICLETA SEJA EQUIPADA COM SUSPENSÃO)

Certifique-se de que os componentes da suspensão estão ajustados ao seu critério e que nenhum elemento da suspensão atinja o seu curso máximo .

A suspensão afeta o comportamento da bicicleta, é muito importante realizar um ajuste correto. Se a suspensão comprimir tanto ao ponto de bloquear o curso, poderá ocorrer a perda de controle .

Para mais informações sobre o ajuste da suspensão, consulte o capítulo “inspeção, ajuste e lubrificação da sua bicicleta” ou o manual do fabricante da suspensão que pode ter vindo com a sua bicicleta .

VERIFIQUE O GUIDÃO

Certifique-se de que o suporte de guidão e o guidão estão corretamente posicionados e apertados.

VERIFIQUE O SELIM

O selim deve estar colocado à altura adequada para a utilização e ao tamanho do ciclista. Além disso, deve verificar se o canote do selim e o selim estão corretamente colocados e apertados .

1.2. PEDALE DE FORMA SEGURA

USE CAPACETE

Use sempre o capacete, uma cabeça sem proteção é muito frágil, mesmo para uma pequena pancada. Contudo, se usar um capacete que cumpra as normas de segurança, o risco pode ser menor . Também é recomendável a proteção para a vista e o uso de roupa adequada.

CONHEÇA A LEGISLAÇÃO LOCAL SOBRE A CIRCULAÇÃO DE BICICLETAS

A maioria dos estados possuem uma legislação específica para ciclistas. Os clubes de ciclismo ou o departamento de transporte (ou equivalente) da sua região podem dar informações sobre o assunto .

Algumas das normas mais importantes são as seguintes:

- Utilize sinais manuais apropriados .
- Quando circular com mais ciclistas, formem uma fila única.
- Circulem pelo lado correto da via, nunca na direção contrária .
- Seja prudente e pratique uma condução defensiva. Um ciclista é difícil de ser visto e muitos condutores não reconhecem os seus direitos .

NÃO REALIZE AÇÕES INSEGURAS COM A BICICLETA

Muitos acidentes com ciclistas podem ser evitados com o uso do bom senso . Exemplos:

- Não conduza “sem mãos”: a menor imperfeição na estrada pode provocar uma vibração ou rotação repentina da roda dianteira .
- Não circule com objetos pendurados no guidão ou outra parte do quadro: estes podem entrar nos raios e provocar uma rotação repentina do guidão, fazendo perder o controle da bicicleta .
- Não circule sob o efeito do álcool nem medicamentos que possam provocar sonolência. A bicicleta requer uma boa coordenação de movimentos e o ciclista deve estar sempre alerta ao que acontece em seu redor.

CONDUZA DE FORMA DEFENSIVA

Esteja sempre atento a situações de perigo e esteja preparado para parar .

OLHE PARA A ESTRADA

Esteja preparado para evitar buracos e tampas de esgoto, pois as rodas podem derrapar .

Quando contornar algum obstáculo, faça-o num ângulo de 90º e caso não esteja seguro das condições, desça da bicicleta .

ESTEJA ATENTO AOS CARROS QUE VAI ULTRAPASSAR

Se um carro entrar repentinamente no seu caminho ou alguém abrir repentinamente a porta de algum veículo estacionado que vai ultrapassar, poderá sofrer um grave acidente. Coloque uma campainha na bicicleta para alertar os demais da sua presença.

SEJA PRUDENTE QUANDO CIRCULA COM BAIXO NÍVEL DE LUMINOSIDADE

Utilize uma luz de presença dianteira e outra traseira quando estiver em condições de baixa luminosidade .

Além disso, é conveniente usar roupa clara, brilhante e refletora, especialmente durante a noite para ficar mais visível.

PERIGO: UM CICLISTA SEM UM EQUIPAMENTO DE LUZES ADEQUADO PODE NÃO TER BOA VISIBILIDADE E OS OUTROS PODEM NÃO O VER, PODEM OCORRER ACIDENTES COM GRAVES CONSEQUÊNCIAS PARA O CICLISTA. EVITE ESTAS SITUAÇÕES LEVANDO UMA LUZ DE PRESENÇA DIANTEIRA E OUTRA TRASEIRA, ALÉM DE UMA ROUPA CLARA E FACILMENTE VISÍVEL.

EVITE QUE A ÁGUA ENTRE EM ALGUM ROLAMENTO DA BICICLETA

Os rolamentos da bicicleta permitem que as diferentes peças da bicicleta rodem de uma forma suave. A água em contato com o metal provoca corrosão, evite que isso aconteça.

Evite lavar a bicicleta com sistemas de água sob pressão como os que são utilizados para os carros .

UTILIZE OS FREIOS COM CUIDADO

Mantenha sempre uma distância de segurança em relação aos veículos e objetos . Ajuste a distância de acordo com a capacidade de frenagem .

Aplique força em ambos os manetes de freio ao mesmo tempo.

A utilização excessiva da manete dianteira, assim como frear exclusivamente com ela, pode fazer com que a roda traseira perca contato com o solo, fazendo perder o controle.

Muitos modelos de freios novos são muito potentes e capazes de parar a bicicleta em condições molhadas ou com lama. Se considerar que os seus freios são muito potentes para as suas necessidades, leve a sua bicicleta a uma S2 Bike Shop ou lojista autorizado para que a ajuste ou substitua o sistema de freios .

PERIGO: SE APLICAR UMA FORÇA EXCESSIVA AO FREIAR, A RODA TRASEIRA PODE PERDER O CONTATO COM O SOLO OU A DIANTEIRA PODE DESLIZAR, FAZENDO-O PERDER O CONTROLE E CAIR. ACIONE AMBOS OS FREIOS AO MESMO TEMPO E DESLOQUE O PESO DO CORPO PARA A ZONA TRASEIRA ENQUANTO TRAVA.

SEJA CUIDADOSO QUANDO CIRCULAR EM CONDIÇÕES DE HUMIDADE

Não existe nenhum freio, seja qual for o seu tipo, que tenha a mesma eficiência tanto em condições de humidade como em seco. Por melhor que sejam as condições de funcionamento dos freios de sua bicicleta, em condições de humidade, o sistema de freios necessita de mais força de frenagem nas manetes e maior distância de frenagem .

A chuva reduz a visibilidade e a tração . Circule a uma velocidade reduzida ao fazer as curvas. Seja especialmente cuidadoso quando circula fora do asfalto;

- Circule em zonas marcadas .
- Evite pedras, ramos e depressões.
- Nunca circule por uma estrada de terra nem pistas com uma bicicleta de estrada ou de passeio.
- Vista roupa adequada e use objetos de proteção como capacete, óculos e luvas.
- Quando estiver próximo de uma descida, reduza a velocidade, mantenha o seu peso numa posição recuada e baixa. Utilize mais o freio traseiro do que o dianteiro.

MANTENHA A SUA BICICLETA EM PERFEITAS CONDIÇÕES

As bicicletas não são indestrutíveis: como qualquer máquina, cada peça da bicicleta tem um tempo de vida útil limitado à tensão e desgaste .

O desgaste refere-se a baixas tensões que, repetidas num número finito de ciclos, podem provocar a falha do material . O tempo de vida útil das diferentes peças varia de acordo com o design, o material, a utilização e a manutenção .

Os quadros mais leves têm geralmente um tempo de vida útil mais longo do que os pesados e as bicicletas de alto nível necessitam de um maior cuidado e inspeções mais frequentes.

1.3. CONSELHOS GERAIS

MANTENHA A SUA BICICLETA LIMPA

Para funcionar corretamente, a sua bicicleta deve estar limpa .

GUARDE A BICICLETA NUM LOCAL ADEQUADO

Quando não utilizar a bicicleta, deixe-a numa zona protegida da chuva e do sol . A chuva pode causar a corrosão do metal . Os raios ultravioleta do sol podem descolorir a pintura e ressecar a borracha ou os plásticos da bicicleta .

Quando guardar a bicicleta, faça-o elevando-a do solo e deixando os pneus a média pressão . Não

deixe a bicicleta próxima de motores elétricos, pois o ozônio dos motores destrói a borracha e a pintura. Antes de voltar a utilizar a bicicleta, certifique-se de que esta está em ótimas condições .

PROTEJA A BICICLETA DOS LADRÕES

Se a bicicleta nova for muito atrativa para os ladrões, pode protegê-la das seguintes formas:

- Registre a sua bicicleta no arquivo da polícia local ou sites especializados;
- Compre e utilize um cadeado. Um bom cadeado é eficaz contra facas e serras. Siga as recomendações de utilização . Nunca deixe a bicicleta sem cadeado ;
- Se tiver blocagens nas rodas, estes devem ser presos ao quadro com um cadeado. Se também tiver uma blocagem no selim, é recomendável levar o selim quando a bicicleta ficar presa com um cadeado. Neste caso, é recomendamos evitar que a água entre dentro do quadro através do tubo do selim.

PROTEJA A SUA BICICLETA DE POSSÍVEIS BATIDAS

Estacione sempre a sua bicicleta em zonas afastadas da passagem de outros veículos e certifique-se de que está numa posição estável, de forma que não caia. Evite qualquer queda da bicicleta, uma vez que pode danificar o guidão ou o selim, entre outras coisas. Além disso, a utilização incorreta do bagageiro pode danificar a bicicleta e não é passível de garantia. Os modelos Activ e Move da linha Urbana possuem rosca no quadro para instalação de bagageiro .

EVITE QUE O GUIDÃO CHOQUE CONTRA O QUADRO

Em algumas bicicletas, a roda dianteira pode rodar até ângulos extremos e o guidão pode chocar contra o quadro. Evite este impacto colocando protetores nas extremidades do guidão ou mesmo no quadro.

NUNCA TROQUE A SUSPENSÃO OU QUADRO

A modificação de qualquer peça da bicicleta, incluindo quadro, suspensão, poderá comprometer a segurança da sua bicicleta .

A substituição da suspensão da sua bicicleta pode influenciar a direção da mesma ou criar tensões não desejadas .

Se pretender substituir a suspensão de uma bicicleta, consulte uma S2 Bike Shop ou seu lojista autorizado acerca das diversas opções de compatibilidade .

Qualquer alteração no quadro ou suspensão significa que a bicicleta já não cumpre as nossas especificações e portanto, a garantia da bicicleta ficará anulada.

1.4. PEQUENOS CICLISTAS

A supervisão das crianças, assim como tudo o que elas aprendem sobre as bicicletas, segurança rodoviária e regras de comportamento na estrada são cruciais para a sua educação. Antes de andar de bicicleta pela primeira vez, explique à criança que está ao seu cuidado tudo o que está descrito neste primeiro capítulo. Insista na regra básica do pequeno ciclista:

ATENÇÃO: AS CRIANÇAS SEMPRE DEVEM USAR CAPACETES.

1.5. MANUTENÇÃO, AJUSTES E LUBRIFICAÇÃO DA BICICLETA

Este capítulo aborda os intervalos de manutenção a seguir para cada componente da bicicleta, assim como as instruções de ajuste e lubrificação. Se durante a manutenção verificar que alguma das peças não cumpre os requisitos de funcionamento, não deve utilizar a bicicleta até que a referida falha tenha sido reparada, a peça substituída ou a bicicleta levada a uma S2 Bike Shop ou lojista autorizado .

Os intervalos de manutenção de cada componente são baseados num regime de utilização normal. Se utilizar a bicicleta mais do que o habitual, em condições adversas como chuva ou em estradas de terra, a manutenção deverá ser mais frequente do que o indicado neste capítulo .

As bicicletas não são indestrutíveis: como todas as máquinas, as várias peças das bicicletas têm um tempo de vida útil limitado ao desgaste e tensão . O desgaste é relativo às forças de pequena magnitude que, por repetição num grande número de ciclos, podem causar falhas do material .

O tempo de vida útil das várias peças varia dependendo do design, material, utilização e manutenção. Alguns sinais de possível desgaste na bicicleta são: fissuras, riscos e deformações.

PERIGO: SE DURANTE A INSPEÇÃO VERIFICAR QUE ALGUMA DAS PEÇAS NÃO CUMPRE OS REQUISITOS DE FUNCIONAMENTO, NÃO DEVE UTILIZAR A BICICLETA ATÉ QUE A REFERIDA FALHA TENHA SIDO REPARADA, A PEÇA OU BICICLETA LEVADA AO LOJISTA AUTORIZADO.

O QUE SIGNIFICA TORQUE DE APERTO

O torque é uma magnitude de força utilizada para definir um aperto de um parafuso ou porca. Estas medidas são realizadas através de uma torquímetro. As especificações do torque indicadas servem de orientação para determinar o aperto correto das peças e respectivas roscas .

É importante utilizar as especificações do torque para que as roscas não sejam muito apertadas. Se aplicar um torque maior do que o recomendado para uma peça, não dará uma maior força à união, pelo contrário, pode fazer com que uma peça fique danificada ou inutilizada.

2. GUIA SENSE BIKE PARA CUIDADOS COM O CARBONO

O quadro de sua bicicleta é feito de um material composto conhecido como fibra de carbono . Este material é extremamente resistente e leve, não empena e nem amassa . Em caso de impactos ocasionados por acidentes, pancadas ou quedas ele pode vir a quebrar.

ATENÇÃO: CASO ESTA MENSAGEM SEJA IGNORADA, CORRE-SE GRANDE RISCO DE GRAVE ACIDENTE.

Para sua segurança, enquanto for o proprietário e estiver utilizando a bicicleta, siga os procedimentos de revisões e inspeções de todos os itens de fibra de carbono. Em caso de

dúvida, peça ajuda a uma S2 Bike Shop ou revendedor autorizado .

ATENÇÃO: ESTE GUIA CONTÉM INFORMAÇÕES IMPORTANTES, GUARDE-O EM UM LUGAR APROPRIADO.

**ATENÇÃO:
O NÃO CUMPRIMENTO DESTAS INSTRUÇÕES PODE RESULTAR EM GRAVE ACIDENTE QUE PODEM CAUSAR LESÕES GRAVES, OU ATÉ A MORTE.**

Este guia de referência rápida contém instruções e alertas, além de informações sobre o torque específico para os quadros Sense Bike. Utilize sempre o Manual de instruções e as referências no site.

Para certificar-se que está montando sua bike da melhor forma possível e para evitar qualquer dano ao quadro e seus componentes, utilize o guia de torque no Manual do Proprietário .

**ATENÇÃO:
A MONTAGEM DE UMA BICICLETA NÃO É UMA TAREFA SIMPLES E REQUER CONHECIMENTO ESPECÍFICO E DEVE SER REALIZADA POR UM PROFISSIONAL ESPECIALIZADO. O NÃO CUMPRIMENTO E A MONTAGEM INCORRETA OCASIONA EM PERDA DE GARANTIA. NÃO TENHA TENTADO INSTALAR QUALQUER COMPONENTE, OU ACESSÓRIO SE NÃO POSSUIR A EXPERIÊNCIA NECESSÁRIA, OU TREINAMENTO TÉCNICO. O NÃO CUMPRIMENTO DESTES ALERTAS, PODERÁ CAUSAR DANOS GRAVES, ACIDENTES E ATÉ A MORTE.**

Ao contrário dos quadros de metal, os quadros em fibra de carbono não amassam, deformam, ou empenam, eles se quebram. Uma parte danificada pode aparentar normal à primeira vista, porém após uma queda muito forte, ou choque intenso, faça uma inspeção geral minuciosa seguindo os passos abaixo:

- Procure arranhões, fissuras e trincas;
- Verifique se não há perda de rigidez;
- Verifique se não há delaminações.

Se você tiver qualquer dúvida sobre a integridade do quadro, não utilize a bicicleta.

Tenha muito cuidado ao manusear uma peça em carbono com suspeita de avaria . Quando estão quebradas, as fibras podem ficar expostas. Elas são mais finas que um fio de cabelo, porém extremamente resistentes, a ponto de furar como uma agulha em contato com a pele .

- Nunca utilize o canote além do limite estabelecido na linha de inserção . O não cumprimento desta anula a garantia em caso de quebra do quadro, além de causar lesões grave ou até a morte.

INSTALAÇÃO DA CAIXA DE DIREÇÃO

Use somente caixas de direção aprovadas pela Sense Bike. Os quadros Sense Bike são feitos detalhadamente e a não há necessidade de ajuste no “head Tube”, Movimento central e tubo do canote. Não tente modificar, lixar, ou retificar as medidas dos tubos.

Cambio traseiro

Antes de instalar o câmbio traseiro, certifique-se que as roscas estão limpas e lubrificadas. O torque recomendado para o aperto do cambio traseiro é de 8Nm -10Nm.

Freios

O Torque recomendado para aperto dos calipers de freios das bikes é de 8Nm quando montados na suspensão dianteira/alumínio e 6Nm quando em carbono/quadro.

Suporte de caramanhola

O torque recomendado para aperto do suporte de caramanhola é de 3Nm-4Nm.

Abraçadeira

O torque recomendado para aperto a abraçadeira é de 6Nm.

Mesa

O torque recomendado para os parafusos da mesa são de max. 6Nm.

ATENÇÃO:

TENHA MUITO CUIDADO E ESTEJA SEMPRE ATENTO PARA NÃO DANIFICAR SEU QUADRO E COMPONENTES EM FIBRA DE CARBONO. QUALQUER AVARIA PODE OCASIONAR PERDA DE INTEGRIDADE ESTRUTURAL, O QUE PODE CAUSAR UMA FALHA GRAVE E UM ACIDENTE. ESTAS AVARIAS NEM SEMPRE PODEM ESTAR VISÍVEIS À INSPEÇÃO.

UMA PARTE DANIFICADA PODE APARENTAR NORMAL À PRIMEIRA VISTA, PORÉM APÓS UMA QUEDA MUITO FORTE, OU CHOQUE INTENSO, FAÇA UMA INSPEÇÃO GERAL MINUCIOSA. CASO TENHA ALGUMA DÚVIDA, LEVE-A A UMA S2 BIKE SHOP OU REVENDEDOR AUTORIZADO E SOLICITE UMA AVALIAÇÃO.

3. PROPOSTA DE UTILIZAÇÃO

**BICICLETAS DE MONTANHA (MOUNTAIN BIKE) DOS TIPOS:**

- ALL MOUNTAIN (TODA MONTANHA)
- TRAIL (TRILHAS)

Aplica-se a bicicletas convencionais e EPAC e inclui as Condições 1, 2 e 3 e superfícies com declive em trilhas acidentadas a velocidades inferiores a 40 km/h, ou ambos. Os saltos e quedas devem ter menos de 120 cm e que podem ser utilizadas para a prática de esportes e competições

com características técnicas altas e habilidades plenamente desafiadoras. Os desníveis de saltos permitidos são abaixo de 120 centímetros de altura e requer habilidades de pilotagem moderada para superar os obstáculos.

rilhas acidentadas em velocidades acima de 40 km/h; ou uma combinação dos mesmos.

Requer habilidades técnicas extremas, prática e controle de condução

ATENÇÃO:

CONHEÇA A PROPOSTA DE UTILIZAÇÃO DE SUA BIKE, UTILIZÁ-LA DE FORMA INCORRETA É PERIGOSO E

PODE CARACTERIZAR A PERDA DE SUA GARANTIA POR MAU USO.

ESTA BICICLETA NÃO FOI CRIADA PARA SER UTILIZADA EM SALTOS EXTREMOS E NA MODALIDADE "DOWNHILL". CONHEÇA A PROPOSTA DE UTILIZAÇÃO DE SUA BIKE, UTILIZÁ-LA DE FORMA INCORRETA É PERIGOSO E PODE CARACTERIZAR A PERDA DE SUA GARANTIA POR MAU USO.

TAMANHO RECOMENDADO

O seu lojista autorizado deve recomendar uma bicicleta que se adeque corretamente ao seu tamanho .

Para ver qual o tamanho de quadro mais indicado para você, consulte nossa tabela com as dimensões de cada geometria disponível no site www.sensebike.com.br

Se estiver montado de pé sobre a bicicleta, certifique-se de que há uma distância adequada entre a sua virilha e o tubo horizontal .

Em bicicletas de MTB, a distância deve estar entre 50-75 mm . Nas demais bicicletas, a distância deve ser de 25 mm . Segue tabela de recomendação por faixa de altura .

	S	M	L	XL
MTB	156 ~ 170cm	171 ~ 177cm	178 ~ 185cm	186 ~ 195cm

PESO MÁXIMO RECOMENDADO

O peso máximo é limitado pelos componentes que compõem cada modelo:

MODELO	QUADRO	GARFO	COMPONENTES	RODAS	PESO MÁXIMO CICLISTA + ACESSÓRIOS KILOS(KG)
EXALT E-TRAIL COMP	CARBONO	ALUMÍNIO	ALUMÍNIO	ALUMÍNIO	110
EXALT E-TRAIL EVO	CARBONO	ALUMÍNIO	ALUMÍNIO	ALUMÍNIO	110
EXALT E-TRAIL FACTORY	CARBONO	ALUMÍNIO	ALUMÍNIO	ALUMÍNIO	110

COMPATIBILIDADE DE ACESSÓRIOS

Bagageiros para carga

As bicicletas Exalt E-Trail foram projetadas para o uso esportivo e competitivo, portanto não

foram concebidas para a instalação de acessórios para o carregamento de carga, sendo não compatíveis para a instalação de bagageiros no triangulo traseiro . Para carregar equipamentos sobressalentes, pode-se utilizar as bolsas de selim, também bolsas de fixação no quadro, caso sejam compatíveis com o tamanho dimensional de cada quadro, além da possibilidade de se carregar objetos em mochilas, desde que respeitados os limites máximos de peso em cada tamanho de bicicleta .

MODELO	PESO MÁXIMO CICLISTA + ACESSÓRIOS KILOS(KG)	CARGA MÁXIMA C/ BAGAGEIRO ADICIONAL KILOS(KG)	PESO MÁXIMO C/ BAGAGEIRO ADICIONAL KILOS(KG)
EXALT E-TRAIL COMP	110	NÃO APLICÁVEL	NÃO APLICÁVEL
EXALT E-TRAIL EVO	110	NÃO APLICÁVEL	NÃO APLICÁVEL
EXALT E-TRAIL FACTORY	110	NÃO APLICÁVEL	NÃO APLICÁVEL

PARALAMAS

As bicicletas Exalt E-Trail não possuem a furação devida no quadro para a instalação de paralamas envolventes por toda a roda traseira, nem tão pouco no amortecedor dianteiro . Pode-se adotar os paralamas plásticos que são afixados por abraçadeiras plásticas, próprias para o amortecedor dianteiro e também verifique a compatibilidade para segura instalação no triangulo traseiro para não comprometer o travamento da roda quando em movimentos bruscos e saltos compatíveis com a classificação da bicicleta. Não faça adaptações no quadro nem na suspensão e utilize somente os recursos originais para a fixação de paralamas .

REBOQUE PARA BICICLETAS

As bicicletas Exalt E-Trail são produzidas com quadro em fibra de carbono, os quais tem grande resistência física para os esforços e impactos que são geradas no pedalar coma bicicleta de maneira esportiva e competitiva, porém não possuem nenhum suporte específico para rebocar bicicletas nem tampouco foram desenvolvidas para este intuito, portanto não é recomendado utilizar este tipo de bicicleta para reboque de outras bicicletas nem ao mesmo que sejam rebocada por outras bicicletas pelo simples fato de poder gerar fissuras invisíveis na estrutura do carbono ou até mesmo causar rachaduras que comprometerão sua resistência. Não é devido a força do motor que a bicicleta tem que é permitido que seja utilizada no intuito de rebocar pesos adicionais.

CADEIRINHAS PARA BEBÉS

As bicicletas Exalt E-Trail tem suspensões ativas de grande curso pois foram desenvolvidas para o uso off road para a absorção de impactos . Instalar uma cadeirinha de bebê pode ser muito perigoso pois até mesmo o bebê fixado com os cintos de segurança que geralmente as cadeirinhas possuem, o fato de balançarem ativamente durante o percurso poderá causar desconforto e até problemas mais sérios de saúde e bem-estar, portanto não recomendamos que seja utilizado mesmo que pareça aparentemente seguro. Para transportar o bebe com segurança recomendamos que utilize um modelo de bicicleta apropriado para o uso adequado deste acessório.

ATENÇÃO: CONHEÇA A PROPOSTA DE UTILIZAÇÃO DE SUA BIKE, UTILIZA-LA DE FORMA INCORRETA É PERIGOSO E PODE CARACTERIZAR A PERDA DE SUA GARANTIA POR MAU USO.

4. INSPEÇÕES PERIÓDICAS

Após queda ou impacto:

Verifique detalhadamente se não houve trincas ou avarias. Não utilize a bicicleta se houver qualquer sinal de avaria como quebras, trincas ou delaminações na fibra de carbono.

As opções abaixo podem indicar estrago ou delaminação em seu quadro:

- Sensação estranha e não usual ao pilotar;
- Fibra mole, ou com formato alterado;
- Estalos, “grilos”, ou outros barulhos estranhos e;
- Trincas visíveis, marcas brancas ou leitosas nos tubos de fibra de carbono.

ATENÇÃO: PERMANECER UTILIZANDO UMA BIKE COM O QUADRO NESTAS CONDIÇÕES AUMENTA A CHANCE DE ACIDENTES COM POSSIBILIDADE DE LESÕES GRAVES OU MORTE.

5. REPINTAR OU REPARAR

ATENÇÃO: REPINTAR, REPARAR, OU RETOCAR SEU QUADRO PODERÁ RESULTAR EM DANO QUE CAUSA ACIDENTES. AS CONSEQUÊNCIAS PODERÃO SER LESÕES GRAVES E ATÉ A MORTE. SUBSTÂNCIAS QUÍMICAS, SOLVENTES E ALGUNS TIPOS DE TINTA PODERÃO ATACAR, ENFRAQUECER OU DESTRUIR O COMPOSTO QUE FORMA A FIBRA DE CARBONO, E TAIS OPERAÇÕES SÓ PODEM SER EFETUADAS OU AUTORIZADAS PELO FABRICANTE.

6. REPAROS E MANUTENÇÃO UTILIZANDO SUPORTE OU “WORK STAND”

- A garra que prende a bicicleta ao suporte de trabalho pode causar esmagamento do quadro se não for utilizada de forma correta.
- Nunca prenda a bicicleta pelo quadro.
- Caso esteja utilizando um canote de fibra de carbono, substitua-o por um de alumínio para realizar as manutenções utilizando o suporte .
- Proteja o canote com um pano ou espuma antes de prender a bike .

7. MEDIDAS DE TORQUE PARA APERTOS

A utilização do torque correto nos parafusos, porcas e arruelas de sua bicicleta é de extrema importância. Se não estiverem suficientemente apertados, podem se soltar. Se estiver demasiadamente apertados, podem espanar, deformar, esticar e até quebrar. Em ambos os casos, utilizar o torque incorreto no aperto das porcas e parafusos pode resultar em falha no componente e fazer com que você perca controle de sua bike e caia.

QUAL O TORQUE RECOMENDADO PARA SUA BIKE?

Sugerimos que um mecânico especializado com um torquímetro seja responsável pelo aperto de sua bicicleta. Se optar por fazer as revisões e reapertos, use o torquímetro para certificar que estará aplicando o torque específico informado pelo fabricante do componente .

Sempre que for necessário fazer ajustes em casa ou no trecho, quando tiver a oportunidade, recomendamos que leve sua bicicleta a um mecânico treinado para que ele faça a conferência dos apertos .

Conferir valores sugeridos na página 68 deste manual .

8. MONTANDO UM QUADRO SENSE BIKE

Antes de alterar a configuração, ou montar um quadro Sense Bike, verifique a compatibilidade dos componentes e acessórios no revendedor autorizado, sob pena de perder a garantia completa da bicicleta.

Assegure-se que os componentes escolhidos funcionam perfeitamente de acordo com seu peso e a intenção de uso.

ATENÇÃO: LEIA OS MANUAIS DE INSTRUÇÃO DOS FABRICANTES DOS COMPONENTES E FAMILIARIZE-SE COM O SEU FUNCIONAMENTO, APLICAÇÃO E MONTAGEM.

9. LINKS E PIVÔS DA SUSPENSÃO TRASEIRA

Recomendamos check ups periódicos no aperto dos parafusos dos pivôs e links da suspensão traseira . Parafusos mal apertados podem interferir na performance e até causar acidentes .

Sempre utilize um torquímetro no aperto dos parafusos dos links e pivôs. Excesso de aperto pode causar efeito negativo nos rolamentos e comprometer o funcionamento da suspensão .

NR	DESCRIÇÃO	TORQUE(NM)
1	PIVOT CENTRAL DA BALANÇA	24
2	PIVOT DO MOVIMENTO CENTRAL	24
3	PIVOT INFERIOR TRASEIRO CHAIN STAY	18
4	PIVOT SUPERIOR DIANTEIRO SEAT STAY	18
5	SHOX TRASEIRO EIXO SUPERIOR	10 A 12
6	SHOX TRASEIRO EIXO INFERIOR	8 A 10
7	BASE DO SHOX TRASEIRO (2 PARAFUSOS)	8 A 10



Balança: ambos lados: esquerdo e direito
#1 Parafuso Central e
#4 Pivot Superior Dianteiro Seat Stay



Chain Stay: ambos lados: esquerdo e direito
#3 Pivot Inferior Traseiro Chain Stay



#6 Eixo Superior do Shox



#7 Base do Shox Traseiro (2x)

#5 Eixo Inferior do Shox

10. ESPECIFICAÇÕES TÉCNICAS

PROPOSTA DE UTILIZAÇÃO	TRAIL / ALL MOUNTAIN
SUSPENSÃO DIANTEIRA	150MM COMP/EVO/FACTORY
SUSPENSÃO TRASEIRA	COMPRIMENTO 210MM CURSO DO AMORTECEDOR 55MM CURSO DA RODA 140MM COMP/EVO/FACTORY
CAIXA DE DIREÇÃO	FSA N057/E (121-0503)
DIÂMETRO DO CANOTE	31.6MM
CURSO DO CANOTE DROPPER	125MM (TAM. S) 150MM (TAM. M/L) > COMP / EVO 150MM (TAM. M) 175MM (TAM. L) > FACTORY
BRAÇADEIRA CANOTE	36.4MM
FREIO TRASEIRO	POST MOUNT
DIÂMETRO DISCO TRASEIRO	180MM <small>(MAX. 203MM COM ADAPTADOR)</small>
ESPECIFICAÇÕES DE PNEUS	29" X 2.5 COMP/EVO/FACTORY

ESPECIFICAÇÕES DOS PNEUS, CAMARA DE AR E PRESSÃO DE ENCHIMENTO

Exalt E-Trail COMP

Pneu dianteiro

Michelin Wild AM 29 x 2 .50

Pressão mínima 22 psi / Pressão máxima 58 psi

Pneu traseiro

Michelin Wild AM 29 x 2 .40

Pressão mínima 26 psi / Pressão máxima 58 psi

Câmara de ar dianteira / traseira 29 x 2 .25/2 .5

Exalt E-Trail EVO / FACTORY

Pneu dianteiro

Michelin Wild Enduro 29 x 2 .50

Pressão mínima 22 psi / Pressão máxima 58 psi

Pneu traseiro

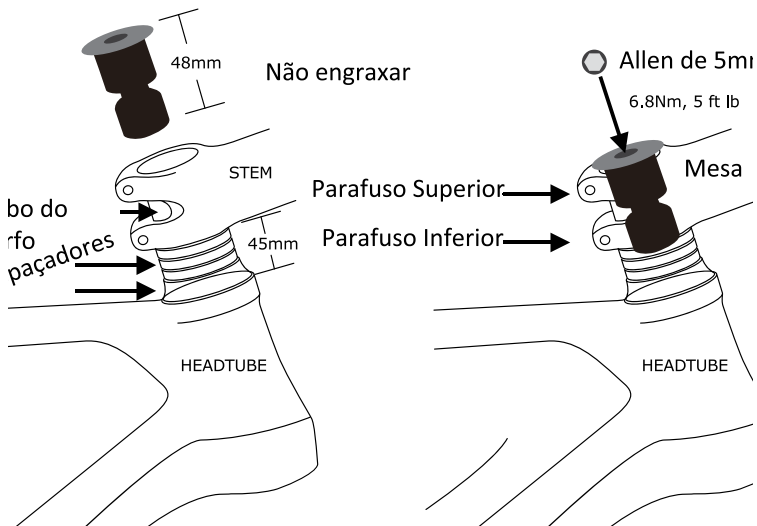
Michelin Wild Enduro 29 x 2 .40

Pressão mínima 26 psi / Pressão máxima 58 psi

Câmara de ar dianteira / traseira 29 x 2 .25/2 .5

11. SISTEMA DE COMPRESSÃO DA CAIXA DE DIREÇÃO

Os procedimentos aqui descritos devem ser executados por um mecânico profissional!



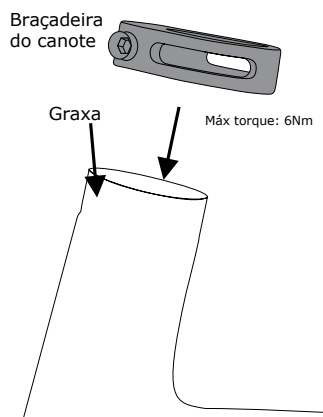
1. Monte o garfo, mesa, espaçadores sem apertar os parafusos da mesa . Quando montado, o tubo do garfo deve estar entre 2 e 3mm abaixo da linha da mesa .
2. Monte o sistema de compressão antes de colocá-lo na mesa . Ajuste o comprimento de forma que o sistema de compressão esteja na altura do parafuso de fixação inferior da mesa . O terminal do expansor ou peça de compressão serve para comprimir a caixa de direção para evitar folga na mesa e coluna de direção, quando os parafusos estão bem apertados .
3. Quando a altura do sistema estiver definida, insira-o na coluna de direção (tubo do garfo). O sistema foi criado para entrar firme no tubo. Com uma chave Allen de 5mm, aperte o expansor no sentido horário utilizando torque de 6.8Nm.
4. Ajuste a pressão do rolamento girando a tampa no sentido horário . Girá-la no sentido anti-horário diminui a pressão. Quando sentir que a pressão está correta, alinhe o guidão e a mesa e aperte os parafusos com o torque especificado no componente. Caso não houver esta marcação, consulte o manual do fabricante da peça .

12. SELIM E CANOTE

O selim é o local onde se senta na bicicleta quando monta e está sustentado através de um canote. Este une-se ao quadro através de uma braçadeira. É muito importante o bom ajuste de cada componente para a sua segurança, conforto e eficiência da pedalada. Esta seção aborda como inspecionar, ajustar, lubrificar o seu selim, canote e braçadeira:

1. Use sempre um gel ou graxa de qualidade ao instalar seu canote.
2. Limpe a parte interna do quadro e o canote antes de colocá-lo .
3. Coloque o canote no quadro, ajuste a altura do selim e aperte a braçadeira do Selim respeitando a altura mínima de inserção marcada no canote.

Nota: Ao apertar a braçadeira do canote, certifique-se que esteja utilizando o torque correto.



INSPEÇÃO

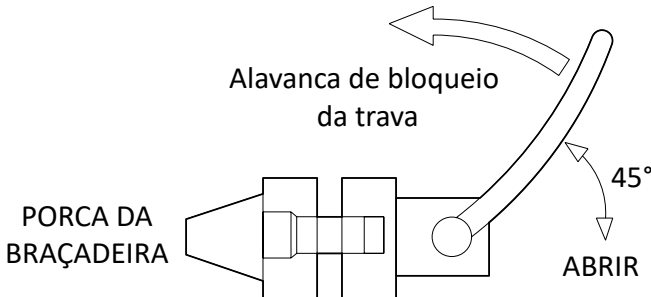
Certifique-se de que o selim está bem preso ao conjunto do quadro não realizando qualquer tipo de movimento horizontal, vertical ou rotacional em relação ao eixo do canote .

Caso realize algum destes movimentos, é necessário ajustar melhor as travas .

Para saber qual o torque de aperto ou fixação, devemos ter sempre em consideração o indicado na peça . Caso não esteja indicado, este varia de acordo com o tamanho do parafuso Allen de fixação:

TAMANHO ALLEN (MM)	NM		LB.POL		KG.CM	
	MIN.	MÁX.	MIN.	MÁX.	MIN.	MÁX.
3	2,5	3	22	27	25	31
4	4	5	35	44	41	51
5	5	8	53	71	61	82
6	6	15	97	133	112	153

Caso tenha uma blocagem na braçadeira do selim, este funciona exatamente como o das rodas, sendo necessário seguir as suas instruções para fixá-lo. Nunca abra a blocagem enquanto esteja sentado na bicicleta.



AJUSTE

A altura do selim é muito importante para o conforto, a segurança e a eficiência da pedalada . A inclinação do assento afeta o conforto e a variação da mesma afeta a distribuição de pesos entre o guidão e o selim .

Com um ajuste correto, o selim ficará razoavelmente confortável mesmo para longas distancias.

PERIGO: SE AJUSTAR MAL O SELIM OU TIVER UM QUE SUPORTE INCORRETAMENTE A ZONA PÉLVICA, O SISTEMA NERVOSO OU SANGUÍNEO PODE SER AFETADO DURANTE A UTILIZAÇÃO PROLONGADA DA BICICLETA. SE O SELIM PROVOCAR DOR OU DORMÊNCIA, SUBSTITUA-O.

COMO AJUSTAR O ÂNGULO DO SELIM

Solte o parafuso de fixação do selim de forma a poder ter movimento.

O ajuste do selim é algo muito pessoal . Inicialmente, pode tentar colocar o selim paralelamente ao solo e, nas bicicletas de suspensão total, um pouco inclinado para baixo .

Aperte o parafuso da fixação do selim, tal como indicado na inspeção.

As partes deste sistema são:

1. Selim
2. Trilho do Selim
3. Canote
4. Carrinho do Canote
5. Parafuso de aperto do Selim



COMO AJUSTAR A ALTURA DO SELIM NA BICICLETA

Solte a blocagem ou o parafuso da braçadeira do selim . Suba ou desça o canote .

A altura média do selim calcula-se de forma a poder tocar no solo com as pontas dos pés com ambos os pés ao mesmo tempo. Verifique se o canote está inserido no tubo do selim acima da marca de inserção mínima . Volte a apertar blocagem ou o parafuso da braçadeira do selim .

PERIGO: UM CANOTE POSICIONADO MUITO ALTO PODE DANIFICAR A BICICLETA FAZENDO-O PERDER O CONTROLE E CAIR. CERTIFIQUE-SE DE QUE A MARCA DE INSERÇÃO MÍNIMA DO CANOTE ESTÁ DENTRO DO TUBO DO SELIM.

LUBRIFICAÇÃO

A lubrificação do canote deve ser realizada anualmente. Para isso:

- Solte a blocagem ou o parafuso da braçadeira do selim para tirar o canote do quadro.
- Limpe o canote e retire o lubrificante antigo.
- Aplique uma nova camada de lubrificante. Recomendamos o uso de graxa para montagem e lubrificação com boa resistência à água como graxas a base de Calcio, Lítio ou Sintética.
- Insira o canote no quadro.
- Ajuste a altura do canote, alinhe o selim com o quadro e aperte a blocagem ou o parafuso da braçadeira do selim .

ALTURA MÍNIMA

Seguem as alturas mínimas do selim para os modelos Exalt E-Trail, tendo-se como referência a medida inicial partindo-se do chão:

MTBALTURA MÍNIMA
EM RELAÇÃO AO
CHÃO (cm)**S**

841mm

M

870mm

L

910mm

XL

941mm

13. NÚMERO DE SÉRIE



O número de série está localizado no Seat Tube abaixo do pivô. Use este número para registrar a sua bicicleta .

Consulte o manual de instruções para mais informações sobre garantia e registro .

Outros números podem constar na área, estes números podem ser de lote, código da peça, ano de fabricação ou componente . Estes números podem aparecer noutras outras bicicletas e não identifica o número de série do seu quadro.

14. GANCHEIRA DO CÂMBIO TRASEIRO

A gancheira da Exalt E-Trail é do recente modelo UDH™, O Universal Derailleur Hanger, que consolida milhares de opções de gancheiras de toda a indústria. Ele protege o seu câmbio contra o enrosco da corrente ao girar para trás e para fora deslizando um pouco ao encontrar impactos . Melhora o desempenho das trocas de marcha, garante o melhor alinhamento e funciona com todas transmissões . Além disso, se você precisar substituir, estará disponível em todos os lugares . UDH™, uma única gancheira para o trabalho pesado .

Como substituir:

1. Retire o parafuso e a gancheira a ser substituída .
2. Limpe a área da gancheira e inspecione o quadro, certifique-se que não há trincas ou rachaduras. Se houver alguma trinca ou rachadura, leve o quadro para inspeção em uma autorizada Sense Bike .
3. Se não houver nenhum dano no quadro, aplique uma camada leve de graxa nos dois lados do quadro. Isso minimiza a chance de barulhos resultantes da movimentação.
4. Coloque a nova gancheira no quadro.
5. Aplique trava rosca de nível médio (de cor azul) na rosca do parafuso e o aperte ao torque específico de 25 N.m conforme indicado na marcação:



15. ENCAIXANDO O EIXO 12MM

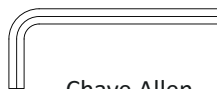
1. Encaixe a roda no quadro. O cubo deve estar bem encaixado e firme. Certifique-se que o disco de freio esteja passando de forma correta pela pinça .
2. Com uma fina camada de graxa, encaixe o eixo ao cubo e pressione-o para que atravesse até a outra extremidade do quadro.

Nota: Limpe o eixo antes de colocá-lo no lugar.

Esta ação requer material e conhecimentos específicos e aconselhamos que deverá ser realizada apenas por um mecânico profissional. A montagem e desmontagem do eixo é efetuada com uma chave Allen de 5mm, tenha cuidado em apertar e certifique-se que o eixo está fixo, sem apresentar folga nas rodas.



Eixo Passante



Chave Allen
5 ou 6mm

MONTAGEM E INSTALAÇÃO DE RODAS

Algumas partes deste capítulo referem-se a aspectos já explicados anteriormente, como as rodas ou o sistema de freios .

COMO DESMONTAR UMA RODA

- Coloque a corrente no pinhão menor.
- Abra os freios seguindo as instruções da seção sobre os freios .
- Abra a blocagem da roda ou solte a porca do eixo .
- Deslize a roda tirando-a dos engates .

COMO MONTAR UMA RODA

A montagem da roda funciona na ordem inversa à desmontagem .

Certifique-se de que a roda encaixe exatamente nas gancheiras e centralizada entre as barras da suspensão. Assegure-se de que o torque de aperto do eixo esteja correto para evitar que o eixo vá se soltando durante o trajeto. Da mesma maneira na roda traseira, certifique-se que a roda se encontra devidamente encaixada entre o drop out e da gancheira .



LUBRIFICAÇÃO

- Sempre que necessário, lubrifique o eixo com lubrificante sintético ou graxa para rolamentos pois o cubos permanece girando ao redor do eixo gerando atrito e aquecimento.

16. CABEAMENTO INTERNO

Os conduítes estão embutidos a partir da caixa de direção dando um visual clean e moderno:

- Conduíte do Cambio Traseiro
- Conduíte do Canote Dropper
- Mangueira de Freio Traseira
- Fio do Display até o Motor
- Conduíte da trava do amortecedor (se disponível no modelo).

Na parte traseira esquerda há também o fio do sensor de velocidade que está embutido dentro do chain stay esquerdo juntamente com a mangueira do freio traseiro.

17. MOTOR CENTRAL

A bicicleta Exalt E-Trail é equipada com o sistema mais moderno para bicicletas elétricas, designada como e-bike, que possui o sistema de motorização central tipo MID DRIVE. Neste sistema, a força de tração da roda é gerada junto com a força exercida pelo ciclista, que sempre precisa pedalar para que o motor esteja em funcionamento (tipo pedelec) e com velocidade de assistência elétrica máxima de 32 km/h . A partir desta velocidade o motor se desliga e o ciclista pode continuar pedalando com suas próprias forças apenas . Ao baixar para a velocidade de 32km/h o motor se liga novamente e a assistência é reiniciada .

ESPECIFICAÇÕES TÉCNICAS

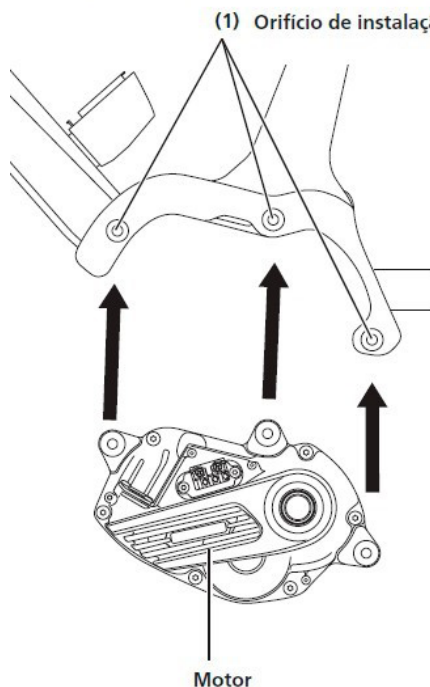
MODELO / SÉRIE	DU-EP800 / EP8	PARAFUSO DE FIXAÇÃO DO MOTOR (PÇ.)	6
PESO MÉDIO	2,6	PORTA E-TUBE (PEÇAS)	2
TIPO DE MOTOR / POSIÇÃO	DU-EP800 / EP8	ATUALIZAÇÃO DE FIRMWARE ATRAVÉS DO PROJETO E-TUBE	✓
TAMANHO DA RODA COMPATÍVEL	1.300 - 3.000	UNIDADE MESTRE	✓
POTÊNCIA NOMINAL CONTÍNUA (WATTS)	250	ALIMENTAÇÃO MÁX. DE CORRENTE TOTAL DOS FARÓIS DIANTEIRO E TRASEIRO (A)	2,0
TORQUE MÁXIMO (NM)	85	VELOCIDADE DA BICICLETA APOIADA MÁXIMA_25 KM/H	**X
TENSÃO NOMINAL	36V CC	TERMINAL PARA LUZ (PEÇAS)	1
MODO DE ASSISTÊNCIA ECO	✓	FUNÇÃO DE ASSISTÊNCIA À CAMINHADA INTELIGENTE	X
MODO DE ASSISTÊNCIA BOOST		FUNÇÃO DE ASSISTÊNCIA À CAMINHADA LIG./DESL	X
MODO DE ASSISTÊNCIA TRAIL		ATUALIZAÇÃO DO FIRMWARE PELO E-TUBE PROJECT	✓
ALIMENTAÇÃO DE ENERGIA PARA LUZ DIANTEIRA	12V CC	UNIDADE MESTRE	✓
ALIMENTAÇÃO DE ENERGIA PARA LUZ TRASEIRA	12V CC	POSIÇÃO	CENTRAL
COMUNICAÇÃO	E-TUBE	PORTA PARA SENSOR DE VELOCIDADE (PEÇAS) TIPO SD300	1
SENSOR DE TORQUE	✓	CARACTERÍSTICAS DE CICLISMO PERFIL 1	✓
SENSOR DE POSIÇÃO DO BRAÇO DO PEDIVELA	✓	CARACTERÍSTICAS DE CICLISMO PERFIL 2	✓
SENSOR DE VELOCIDADE DA BICICLETA	X	PORTA SD300(PÇ)	2
TIPO DE EIXO DE MOVIMENTO CENTRAL COMPATÍVEL	PARAFUSO ESTREITO DE 24MM	SENSOR DE VELOCIDADE DA BICICLETA	X
MODO DE ASSISTÊNCIA ECO	2,6	TIPO DE EIXO DE MOVIMENTO CENTRAL COMPATÍVEL	PARAFUSO ESTREITO DE 24MM
COMPATÍVEL COM D12_CÂMBIO TRASEIRO	E-TUBE	MODO DE ASSISTÊNCIA ECO	2,6
SENSOR DE CADÊNCIA	✓	SENSOR DE POSIÇÃO DO BRAÇO DO PEDIVELA	✓

TORQUE DE APERTO DOS PARAFUSOS DO MOTOR

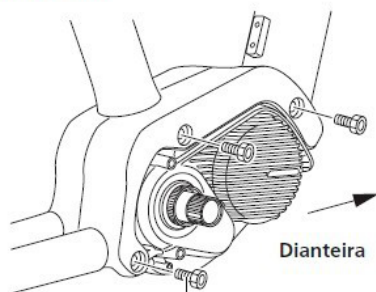
Siga o torque recomendado pela Shimano, começando primeiro pelo lado direito depois de totalmente apertado este lado é que se aperta o lado esquerdo que contem buchas para eliminação de folgas .

OBS: para desmontagem comece desapertando o lado esquerdo completamente e depois solte o lado direito .

(3) Aperte os parafusos de montagem no lado esquerdo do quadro.



Lado direito

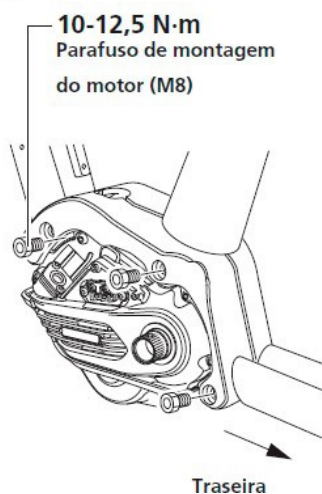


10-12,5 N·m

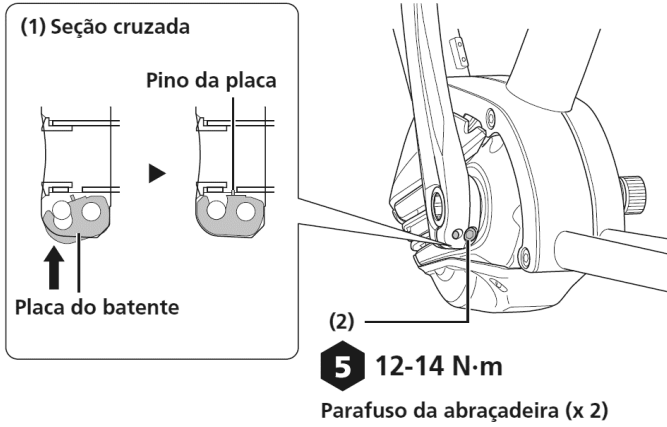
Parafuso de montagem do motor (M8)

(3)

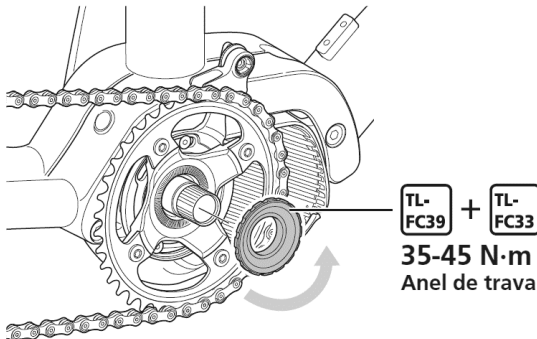
Lado esquerdo



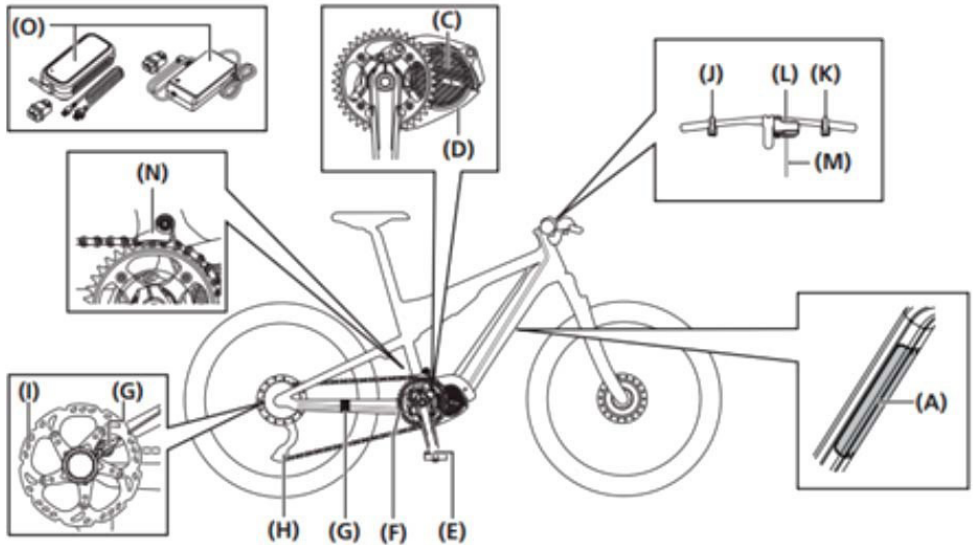
- (2) Aperte os parafusos de grampo igual e alternadamente de acordo com o torque de aperto especificado.



- (2) Aperte o anel de trava enquanto segura o braço do pedivela esquerdo de maneira estável.



COMPONENTES DO SISTEMA STEPS

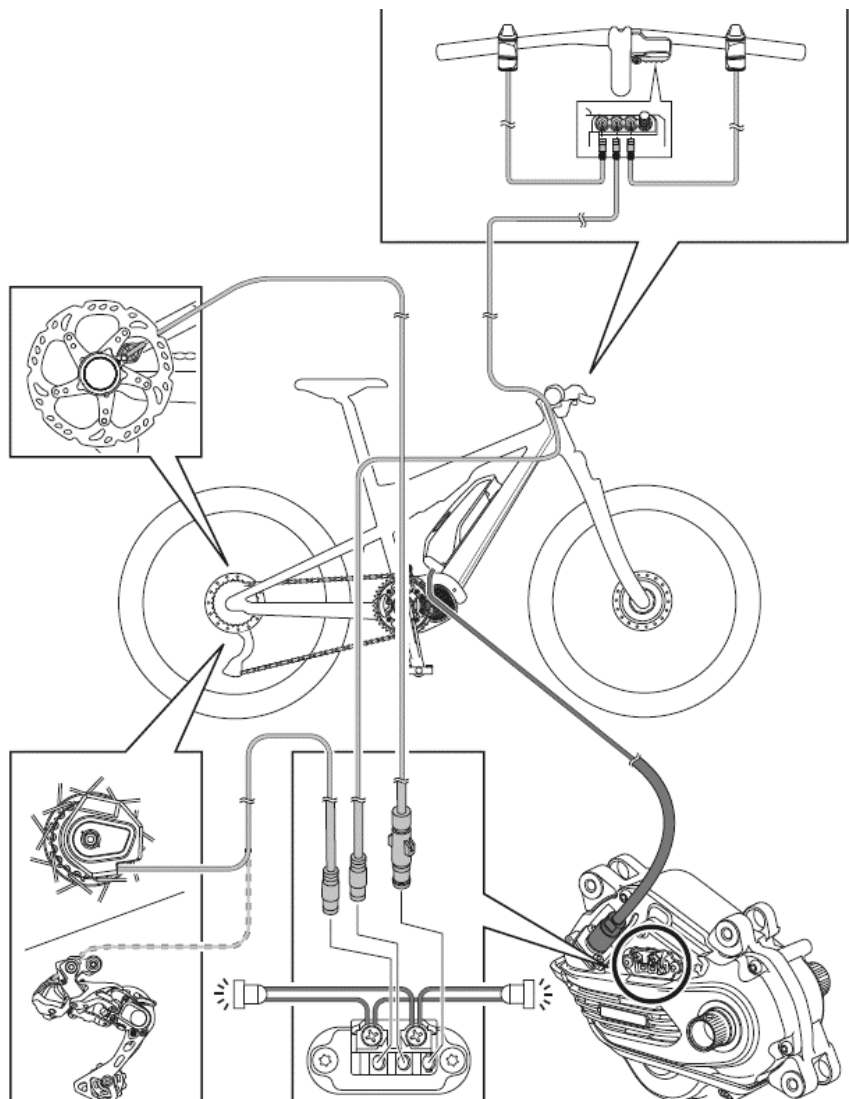


NOTA: Os itens J + L nos modelos Sense Bike Exalt E-Trail COMP e PRO são unificados em peça única.

(A)	BATERIA DO TIPO EMBUTIDO*1	(B)	SUPORTE DE BATERIA*1
(C)	MOTOR	(D)	TAMPA DO MOTOR (LADO ESQUERDO E LADO INFERIOR)
(E)	BRAÇO DO PEDIVELA	(F)	UNIDADE DA COROA
(G)	SENSOR DE VELOCIDADE*2	(H)	UNIDADE DE TROCA DE MARCHAS*3
(I)	ROTOR DO FREIO A DISCO	(J)	UNIDADE DO BOTÃO (BATÃO DE ASSISTÊNCIA)
(K)	UNIDADE DO BOTÃO (BOTÃO DE TROCA DE MARCHAS) OU ALAVANCA DE TROCA DE MARCHAS	(L)	CICLOCOMPUTADOR OU JUNÇÃO [A]
(M)	FIO ELÉTRICO	(N)	DISPOSITIVO DE CORRENTE
(O)	CARREGADOR DE BATERIA		

CONEXÕES ELETRÔNICAS SISTEMA STEPS

Seguem os diagramas de montagem da fiação o sistema SHIMANO STEPS EP800 da Sense Bike Exalt E-Trail:



ATENÇÃO: O CABEAMENTO DA ALAVANCA DE MUDANÇAS SW-EM800 DOS MODOS ECO, TRAIL E BOOST NO MODELO SENSE BIKE EXALT E-TRAIL FACTORY É FEITO POR FORA DO GUIDÃO (RENTHAL) ENQUANTO MODELOS SENSE BIKE EXALT E-TRAIL COMP E PRO SÃO FEITAS PELO INTERIOR DO GUIDÃO.

18. BATERIA

Bateria durável, que mantém a capacidade máxima por mais tempo

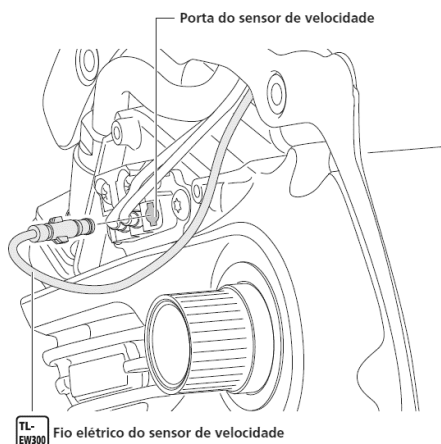
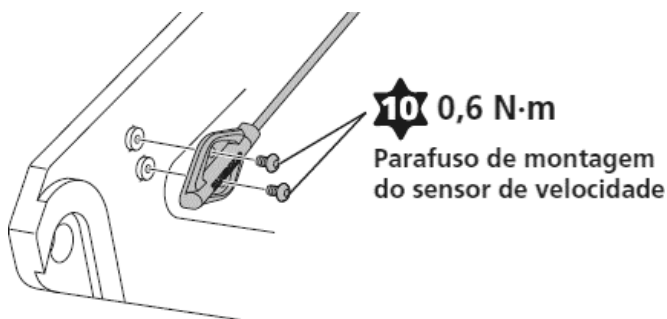
> 80% da capacidade após 500 cargas

> 60% da capacidade após 1000 cargas

ESPECIFICAÇÕES DO PRODUTO	
MODELO / SÉRIE	BT-E8036
PESO MÉDIO	3,7
COMPOSIÇÃO QUÍMICA	ÍONS DE LÍTIO
POSIÇÃO	INTEGRADA AO QUADRO
TENSÃO NOMINAL (V)	36
CAPACIDADE NOMINAL (AH)	17,5
CAPACIDADE NOMINAL (WH)	630
AMPLITUDE DE CICLO DE VIDA PARA CARGA	1.000 (MAIS DE 60%)
VISOR DE NÍVEL DE CARGA	✓
SINAL DE ERRO	✓
INTERRUPTOR LIGA/DESLIGA SISTEMA	✓
CARREGADOR COMPATÍVEL	EC-E6000, E6002, EC-E800
SUORTE DE BATERIA COMPATÍVEL	BM-E8031-A
TEMPO P/ CARREGAMENTO (HORA)_SOC=50%	2,5
TEMPO P/ CARREGAMENTO (HORA)_SOC=80%	4,5
PORTA DE CARREGAMENTO	EW-CP100
TEMPO PARA CARREGAMENTO (HORA)_SOC=100%	6,5
COMPOSIÇÃO QUÍMICA	ÍONS DE LÍTIO
CARREGADOR COMPATÍVEL	EC-E6002 EC-E8004
CAPACIDADE NOMINAL (AH)	17,5
CAPACIDADE NOMINAL (WH)	*630
TENSÃO NOMINAL (V)	36
ADAPTADOR COMPATÍVEL PARA CARGA	SM-BTE80

19. SENSOR DE VELOCIDADE

Para que haja o acionamento contínuo do motor, é preciso que o sensor de velocidade esteja instalado e funcionando corretamente a leitura da bicicleta, evitando erros de ligação e funcionamento. O fio do sensor deverá estar conectado no motor, em lugar apropriado para esta conexão .



SOMENTE ROTORES DE VELOCIDADE COM IMÃ SÃO COMPATÍVEIS COM ESTE SENSOR

Verifique a compatibilidade do rotor de acordo com o caliper do freio e suas pastilhas:



RT-EM910
SHIMANO STEPS CENTER
LOCK Disc Brake Rotor for
E-BIKE Speed Sensor
System 203/180/160 mm



RT-EM900
SHIMANO STEPS CENTER
LOCK Disc Brake Rotor for
E-BIKE Speed Sensor
System 203/180/160 mm



RT-EM810
SHIMANO STEPS CENTER
LOCK Disc Brake Rotor for
E-BIKE Speed Sensor
System 203/180/160 mm



RT-EM800
SHIMANO STEPS CENTER
LOCK Disc Brake Rotor for
E-BIKE Speed Sensor
System 180/160 mm



RT-EM600
SHIMANO STEPS CENTER
LOCK Disc Brake Rotor for
E-BIKE Speed Sensor
System 203/180/160 mm

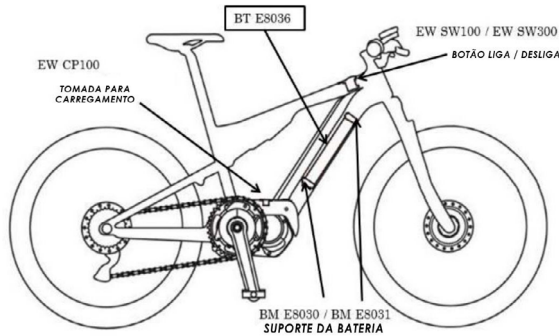


RT-EM300
SHIMANO STEPS CENTER
LOCK Disc Brake Rotor for
E-BIKE Speed Sensor
System 203/180/160 mm

20. DIAGRAMA ELÉTRICO

Segue diagrama de montagem para fiação de bateria e carregamento de carga da bateria na bicicleta . Conectar o carregador na tomada SHIMANO EW-CP100 .

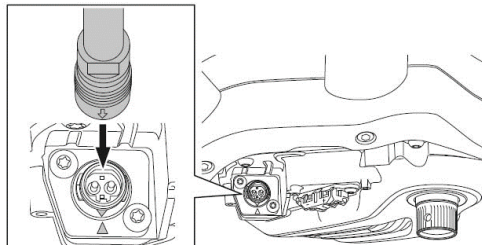
Para ligar a bicicleta pressione o botão EX-SW300 por alguns segundos até que a luz do botão se acenda . Após ligar a bicicleta esta luz se mantém APAGADA .



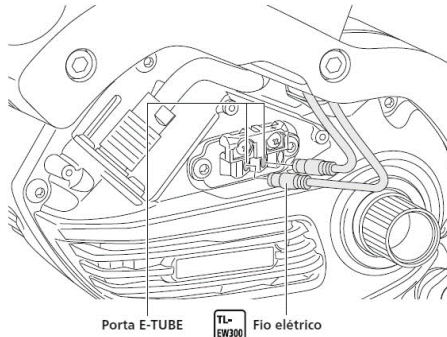
1. Conecte do cabo de alimentação.

Alinhe a marcação Δ na porta de força do motor à marcação em seta na extremidade cabo de alimentação, em seguida insira o cabo de alimentação até ouvir o clique.

* Verifique se está bem conectado.



1. Conecte o fio elétrico à porta E-TUBE do motor.

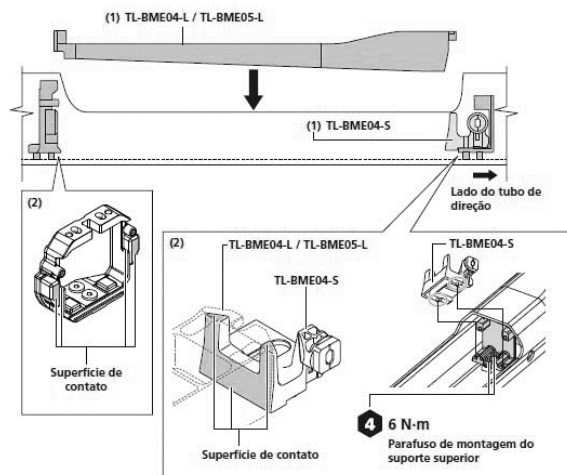


21. SUPORTE DE BATERIA

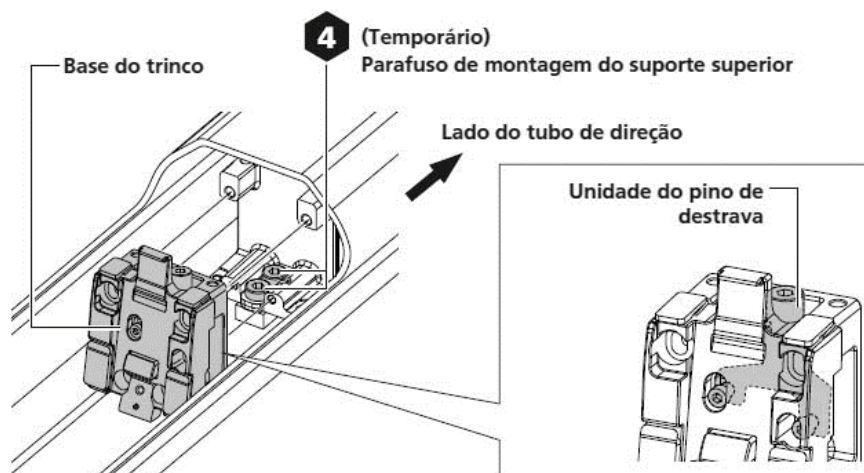
Seguem torques de fixação para o suporte da bateria. O correto posicionamento dos suporte inferior e sua superior e seu devido aperto são extremamente necessários para que não haja erros de leitura nas conexões e consequente desligamento do sistema.

BASE INFERIOR DO SUPORTE DA BATERIA BT-E8031

Ferramenta compatível com a BATERIA E8036 É A TL-BME05L



BASE SUPERIOR DO SUPORTE DA BATERIA BT-E8031



22. COMO INICIALIZAR A SUA BICICLETA EQUIPADA COM SHIMANO STEPS

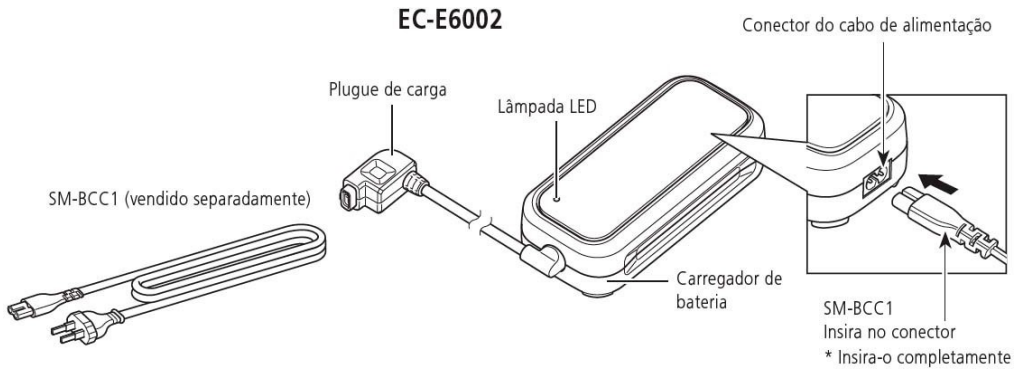
PRIMEIRO PASSO: CARREGAR A BATERIA

Você não pode usar a bateria imediatamente após a expedição .

A bateria pode ser usada depois de devidamente carregada com o carregador designado . Certifique-se de carregá-la antes do uso. A bateria pode ser utilizada quando o LED existente na bateria acender .

A bateria embutida Shimano BT-E8035 pode ser carregada diretamente na bicicleta, utilizando-se a porta de carregamento localizada no tubo do selim, utilizando-se diretamente o plug do carregador .

Carregador fornecido no kit:

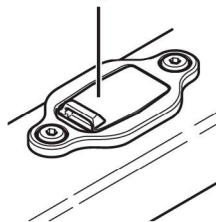


Conectar o carregado diretamente na porta de entrada da bicicleta . A luz do carregador se apaga após 1 hora do término da carga total .

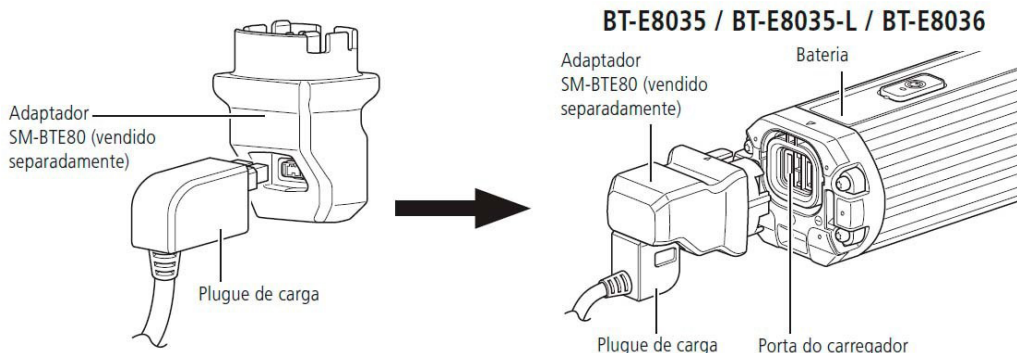
Tempo de carga: considerando-se totalmente descarregada com o carregador EC-E6002: 7,5 horas = 80% e 10 horas = 100%

EW-CP100 * 1

Porta do carregador do satélite



Adicionalmente no kit da bicicleta, nós estamos incluindo de cortesia o adaptador SM- BTE80 para que a bateria possa ser removida e carregada em outro local adequado fora da bicicleta:



Como remover do quadro a bateria BT-E8036

primeiramente saiba que não é necessário desmontar a capa de carbono que é fixada diretamente na bateria, a bateria é removida juntamente com a capa de proteção . Siga as instruções abaixo para remover a bateria e **MUITO CUIDADO PARA NÃO DEIXÁ-LA CAIR**

Para remover a bateria, insira uma chave allen de 4mm no orifício na parte inferior frontal do DownTube acima da bateria e gire no sentido horário por 45 graus . A bateria irá descer um estágio, não deve cair e posteriormente pressione a haste metálica na parte superior da bateria segurando firmemente a bateria pois agora sair da bicicleta e poderá cair ao chão.

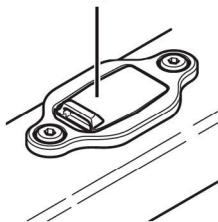


NOTA:

• Se a bateria for armazenada com uma placa de trava dupla, a placa de trava dupla poderá ser deformada caso seja atingida por um impacto externo forte, causando quebra da bateria.

EW-CP100 * 1

Porta do carregador do satélite

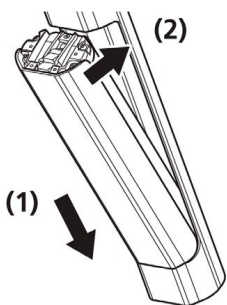


• Uma chave Allen pode ser usada no lugar da chave, dependendo do modelo . Destrave virando-a 90° em sentido horário, conforme mostrado na ilustração . Não vire à força em sentido anti-horário, nem vire a mais de 90° em sentido horário . Fazer isso pode causar dano.

A bateria irá descer um estágio e não deve cair .

Posteriormente pressione a haste metálica na parte superior da bateria segurando firmemente a bateria pois agora irá desencaixar do quadro da bicicleta e poderá cair no chão .

Como instalar no quadro a bateria BT-E8036:



(2) Da mesma maneira a bateria pode ser montada na bicicleta com a capa de carbono que é parte integrante do quadro.

1. Use o seguinte procedimento para inserir pelo lado mais baixo da bateria.

(1) Insira pela parte mais baixa da bateria

(2) Deslize a bateria. Empurre-a firmemente até ouvir um clique.

PERIGO: USE O CARREGADOR SHIMANO ESPECIFICADO E CUMPRE AS CONDIÇÕES ESPECIFICADAS DE CARREGAMENTO, QUANDO DO CARREGAMENTO DA BATERIA ESPECIFICADA. A NÃO OBSERVÂNCIA DESTAS INSTRUÇÕES PODERÁ PROVOCAR SUPERAQUECIMENTO, EXPLOSÃO OU IGNIÇÃO DA BATERIA.

ATENÇÃO: QUANDO RETIRAR O PLUGUE DO CARREGADOR DA BATERIA DA TOMADA OU O PLUGUE DE CARREGAMENTO DA BATERIA, NÃO PUXE PELO CABO.

QUANDO PROCEDER AO CARREGAMENTO DA BATERIA COM ESTA MONTADA NA BICICLETA, TENHA CUIDADO PARA NÃO TROPEÇAR NO CABO DO CARREGADOR OU PARA NÃO FICAR NADA PRESO NO MESMO. ISSO PODE PROVOCAR FERIMENTOS OU FAZER A BICICLETA TOMBAR, DANIFICANDO OS COMPONENTES.

SE A BICICLETA FICAR GUARDADA DURANTE UM LONGO PERÍODO DE TEMPO IMEDIATAMENTE APÓS A COMPRA, TERÁ DE CARREGAR A BATERIA ANTES DE USAR A BICICLETA. ASSIM QUE A BATERIA ESTIVER CARREGADA, ESTA COMEÇA A PERDER CARGA.

SEGUNDO PASSO: UTILIZAR A BICICLETA

1. Ligue a alimentação, mantendo-se pressionado o botão liga/desliga na bateria .
 - Não coloque os pés nos pedais ao ligar a alimentação. Pode ocorrer um erro do sistema.
 - Não é possível ligar a alimentação durante o carregamento .
2. Selecione o seu modo de assistência preferido. (Vide abaixo)
3. A assistência iniciará quando começar a pedalar.
4. Mude o modo de assistência de acordo com as condições de utilização .
5. Desligue a alimentação quando estacionar a bicicleta.
 - Não coloque os pés nos pedais ao desligar a alimentação. Pode ocorrer um erro do sistema.

MODOS DE ASSISTÊNCIA

Pode seleccionar um modo de assistência para cada utilização específica.

Boost (Reforço)

Use quando for necessária uma assistência vigorosa, tal como em subidas de grande inclinação . Esse modo destina-se ao uso em inclinações acentuadas e montanhas íngremes . Ao conduzir em estradas públicas planas, com luzes de tráfego, a assistência fornecida pode ser excessiva; nesse caso, passe para o modo [ECO].

Trail (Trilha)

Use quando for necessário um nível de assistência médio, tal como quando deseja desfrutar de uma pedalagem confortável, em subidas pouco acentuadas ou piso plano .

Eco (Econômico)

Use quando deseja desfrutar de uma pedalagem de longas distâncias em piso plano. Quando a pedalagem não é muito forte, o nível de assistência é menor e reduz-se o consumo de energia . Quando o nível de carga da bateria estiver baixo, o nível de assistência é reduzido para aumentar a autonomia .

Off (Desligar)

Este modo não proporciona qualquer assistência à potência quando a alimentação estiver ligada. Uma vez que não há qualquer consumo de energia associado à assistência e à potência, é útil para reduzir o consumo da carga da bateria quando o nível desta estiver baixo .

Walk (Caminhar)

Esse modo é particularmente útil quando se caminha ao lado da bicicleta, leva-se a bicicleta por uma inclinação ou se transporta uma carga pesada. Também é útil quando se caminha com a bicicleta através de terreno irregular, como áreas rochosas . A função inteligente de assistência à marcha é ativada quando um sistema elétrico de comutação como o XTR, DEORE XT D12 é conectado .

O sistema fornece, individualmente, assistência à potência, para detectar a posição da marcha. A “assistência inteligente à marcha” apoia o ciclista com mais torque de saída em condição de subida íngreme em marchas do lado inferior .

A função “assistência rápida à marcha” funciona rapidamente por meio de se manter SW pressionado a partir de qualquer modo.

* A função modo de assistência na caminhada pode não estar disponível para uso em algumas regiões .

23. FAQ

O QUE É O SHIMANO STEPS?

Shimano STePS é o Sistema de e-bike da Shimano e significa Shimano Total Electric Power System . A Shimano incorporou sua extensiva experiência e sucesso em componentes para bicicleta para criar um sistema premium para e-bike .

A SHIMANO PRODUZ E-BIKES?

A Shimano não faz e-bikes, ela apenas produz o sistema para e-bike, assim como a relação de marchas e freios que trabalha junto com estes componentes.

POSSO COMPRAR UM SISTEMA SHIMANO STEPS?

Só é possível encontrar os motores STEPS pré instalados em bicicletas de fabricantes, não sendo vendidos separadamente para instalação própria . Se você já tem uma bicicleta equipada com este sistema e precisa de peças de reposição, procure uma oficina autorizada Shimano .

ATÉ QUAL VELOCIDADE O SHIMANO STEPS PODE ATINGIR?

A velocidade máxima de assistência do motor do Shimano STEPS é 32km/h

QUANTO CUSTA UMA BICICLETA COM SHIMANO STEPS?

Depende do fabricante, do tipo de bicicleta e da especificação, podendo custar aproximadamente entre 6 mil a 30 mil reais .

É NECESSÁRIO PEDALAR NUMA BICICLETA COM SHIMANO STEPS?

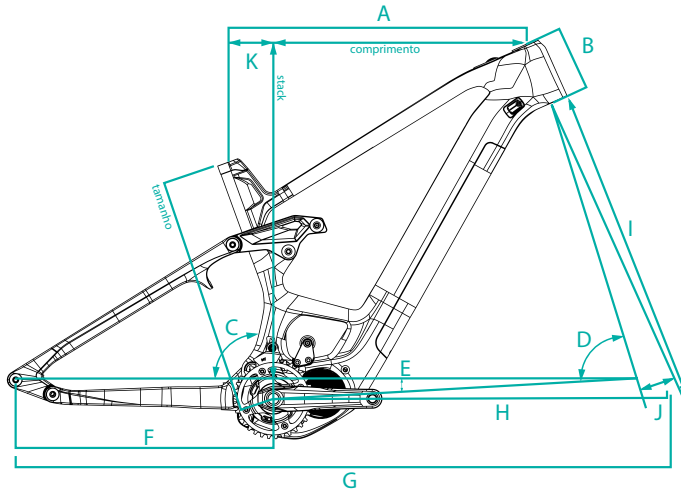
Sim, todos os Sistema elétricos da Shimano são pedelecs, digamos pedal assistido . O sistema da Shimano foi projetado para amplificar a força que você aplica na sua bicicleta e só funciona enquanto o ciclista pedala.

QUEM PODE SE BENEFICIAR COM O SHIMANO STEPS?

O Sistema de bicicleta assistida, o pedelec, pode ser usada por todos . Não importa se está indo trabalhar, fazendo compras, ou simplesmente pedalando para ir mais longe, o STEPS pode combinar com seu estilo.

24. GEOMETRIA

O quadro Sense Bike Exalt E-Trail foi desenvolvido para ser utilizado com uma suspensão dianteira de 140 a 160mm



	EXALT E-TRAIL 29"	S	M	L	XL
	SIZE (SEATUBE)	396	425	465	496
	STACK	616	623	634	643
	REACH	420	445	470	495
A	TOP TUBE LENGHT	573	600	N/I	649
B	HEAD TUBE LENGTH	100	110	120	130
C	SEAT TUBE ANGLE	70°	70°	70°	70°
D	HEAD TUBE ANGLE	65,5°	65,5°	65,5°	65,5°
E	BB DROP	30	30	30	30
F	CHAIN STAY LENGHT	455	455	455	455
G	WHEEL BASE	1192	1226	1250	1280
H	FRONT CENTER	737	766	795	825
I	FORK LENGHT	561	561	561	561
J	FORK OFFSET	46	51	46	46
K	SETBACK	153	155	152	154

25. FREIOS

Alavanca de freio
direita = freio traseiro



Alavanca de freio
esquerda = freio dianteiro

SISTEMA DE FREIOS

O sistema de freios permite reduzir a velocidade, sendo esta uma função crucial da bicicleta. Esta seção explica como inspecionar, ajustar e lubrificar os freios da bicicleta. Além disso, leia as informações específicas correspondentes a cada tipo de freio montado.

CONSELHOS PARA TODOS OS SISTEMAS DE FRENAGEM

Os vários tipos de freios têm capacidades de frenagem distintas . Se não estiver satisfeito nem se sentir confortável com o seu sistema de freios, consulte uma S2 Bike Shop ou um lojista autorizado.

Como qualquer sistema de freios, uma falha no ajuste, manutenção ou utilização pode provocar uma perda de controle da bicicleta com as consequências a que isso possa conduzir . Se não se sentir seguro com o ajuste dos freios ou suspeitar de algum problema, não utilize a bicicleta e leve-a a uma S2 Bike Shop ou a um lojista autorizado.

É difícil ajustar o sistema de freios se não tiver conhecimento, experiência nem ferramentas necessárias. É fortemente recomendável que o ajuste dos freios seja realizado por uma S2 Bike Shop ou um lojista autorizado.

PERIGO: NUNCA UTILIZE A BICICLETA SE O SISTEMA DE FREIOS NÃO FUNCIONAR CORRETAMENTE OU SE SUSPEITAR QUE PODE HAVER ALGUM TIPO DE PROBLEMA, TANTO COM OS FREIOS, COMO COM OS CABOS OU SISTEMA HIDRÁULICO. UM MAL FUNCIONAMENTO DOS FREIOS PODE PROVOCAR A PERDA DE CONTROLE E CONSEQUENTE QUEDA. SE A BICICLETA NÃO FUNCIONAR CORRETAMENTE, REAJUSTE-A EM UMA S2 BIKE SHOP OU EM UM LOJISTA AUTORIZADO.

FREIO A DISCO HIDRÁULICO

INTRODUÇÃO

Em vez de pressionar a pinça sobre o aro da roda, uma pastilha atua num disco que está posicionado no centro dianteiro ou traseiro . O disco está acoplado ao eixo através de parafusos no lado esquerdo. O sistema de freios é formado por:

- Manete de freio/Reservatório de fluido;
- Tubo hidráulico (mangueira);
- Pinça de freio a disco (caliper);

O líquido dos freios a disco é muito corrosivo. Evite o contato com a pele ou com a bicicleta porque pode corroer a pintura.

Os freios a disco podem estar muito quentes depois de serem utilizados, você deverá ter cuidado quando os inspecionar. Assim como em outras partes da bicicleta, evite colocar os dedos no disco.

PERIGO: OS FREIOS A DISCO PODEM QUEIMAR A PELE. ALÉM DISSO, OS CANTOS PODEM ESTAR AFIADOS E CORTAR. EVITE TOCAR NO DISCO OU FREIOS QUANDO ESTÃO QUENTES OU QUANDO ESTÃO EM ROTAÇÃO.

Não é recomendável acionar os freios quando o disco não está dentro da pinça. Se a manete for acionada quando o disco foi retirado, a distância entre as pastilhas seria quase nula pelo ajuste automático, de forma que não seria possível voltar a colocar o disco no lugar . Se tal situação acontecer, consulte o manual dos freios a disco ou entre em contato com uma S2 Bike Shop ou um lojista autorizado .

INSPEÇÃO

Antes de utilizar a bicicleta, aperte as manetes de freio firmemente. A manete não deve encostar no guidão .

Verifique se não existe óleo, lubrificante ou outro tipo de sujeira no disco.

O disco é uma peça essencial do sistema de freios, que deve manter-se limpo. Tire as pastilhas de freio das pinças quando for limpá-las a fundo.

Não utilize detergentes, desengordurantes ou solventes para limpar o disco . Utilize álcool isopropílico.

Uma vez por mês, verifique se os freios a disco não estão desgastados. Se as pastilhas de freio tiverem uma espessura inferior a 1 mm, devem ser substituídas .

Verifique, além disso, se as pastilhas estão numa posição correta, a uma distância de entre 0,25

e 0,75 mm do disco quando os freios não estão aplicados. Gire a roda, quando as manetes não forem pressionadas, as pastilhas devem tocar o mínimo possível no disco .

O torque de aperto dos parafusos de freio a disco é:

- Parafusos de montagem das pinças/calipers: 8Nm alumínio e 6 Nm carbono;
- Parafusos de montagem do adaptador: 8Nm alumínio e 6 Nm carbono;
- Parafusos de afiação do disco: 6 parafusos(5-6 Nm) ou Lock Ring 40Nm;
- Parafusos de afiação da alavanca de freio: 3-4 Nm.

Verifique se não existem dobras nem furos na mangueira. Substitua qualquer peça hidráulica que não passe na inspeção. Esta substituição requer conhecimentos e ferramentas específicas, que deverá ser realizada pelo lojista autorizado.

AJUSTE

Como ajustar a distância da manete de freio até ao guidão

- Localize o parafuso de ajuste entre a manete e o guidão .
- Para aumentar o curso, rode o parafuso no sentido dos ponteiros do relógio . Para reduzir o curso, rode o parafuso no sentido contrário aos ponteiros do relógio .

Como alinhar o freio com o disco

- Solte os parafusos da montagem do freio .
- Aperte a manete até ao fundo e aperte gradualmente os parafusos como especificado na seção de inspeção .

Como desmontar as pastilhas de freio

Desmonte a roda e com os dedos ou alicates de ponta fina, agarre a lingueta da pastilha de freio e puxe-a .

Como desmontar a roda

Para tirar a roda caso tenha freios a disco, não é necessário desmontar o sistema de freios . Deslize o disco com cuidado ao tirá-lo do freio.

Quando for instalar a roda, guie o disco cuidadosamente entre as pastilhas do freio . Se pressionar a borda do disco com força contra as pastilhas, estas poderão partir ou ficar danificadas, sendo necessária a substituição.

LUBRIFICAÇÃO

A cada três meses, lubrifique os pivôs com lubrificante sintético, o mesmo que para a corrente. As pastilhas de freio não necessitam de lubrificação.

ESPECIFICAÇÃO DE FREIOS EXALT E-TRAIL

Os Freios da Exalt E-Trail são POST MOUNT (PM). Pinças do tipo IS não são compatíveis.

O diâmetro padrão do disco traseiro é de 180mm.

Com o uso de um adaptador, é possível utilizar um disco de, no Máximo, 203mm de diâmetro.

ATENÇÃO: CERTIFIQUE-SE DE QUE NÃO HÁ ÓLEO, GRAXA OU QUALQUER LUBRIFICANTE NA SUPERFÍCIE E NAS PARTES INTERNAS DO SISTEMA DE FREIOS. SE UTILIZADOS POR UM GRANDE PERÍODO, AS PASTILHAS E DISCOS PODEM TER UM DESGASTE EXCESSIVO. SOMENTE AS SUBSTITUA SE ESTIVER FAMILIARIZADO COM O PROCEDIMENTO, CASO CONTRÁRIO, CONSULTE UMA S2 BIKE SHOP OU REVENDA AUTORIZADA.

26. INFORMAÇÃO SOBRE A SEGURANÇA DOS FREIOS

»Tente movimentar as pinças em todas as direções . Elas não devem sair do lugar ou apresentar qualquer tipo de movimento.

» Cheque os retentores do sistema de freios;

• Com a bicicleta parada, acione os freios e os segure .

• Acompanhe o conduíte desde a manete até a pinça . Não deverão ser encontrados sinais de fluídos.

» Certifique-se que não há danos aos discos: empenos, arranhões fundos ou dano mecânico.

» Levante a roda e gire-a: o disco só poderá ter, no máximo, um leve empeno.

» Cheque o nível das pastilhas e certifique-se de que há quantidade suficiente para utilizá-la.

» Os discos não poderão estar gastos em excesso.

27. COMPATIBILIDADE DO CÂMBIO DIANTEIRO

O quadro de sua Sense Exalt E-Trail não acomoda câmbios dianteiros e é exclusivo para pedivela “Single”(Uma Coroa).

28. CONJUNTO DE TRANSMISSÃO

O conjunto de transmissão da bicicleta transmite potência à roda traseira .

Esta seção explica como inspecionar, ajustar, e lubrificar o conjunto de transmissão.

INSPEÇÃO

Quando o conjunto de transmissão funciona corretamente, a troca de mudança é fácil e sem ruídos estranhos.

Uma vez por mês, verifique se o sistema está limpo e bem lubrificado. Todos os elos da corrente devem rodar bem e não chiar. Além disso, nenhum elo deve estar deformado.

Se escutar um ruído estranho ou os pinhões pararem assim que os solta, poderá ser necessário repará-lo ou substituí-lo . Leve a bicicleta a uma S2 Bike Shop ou lojista autorizado.

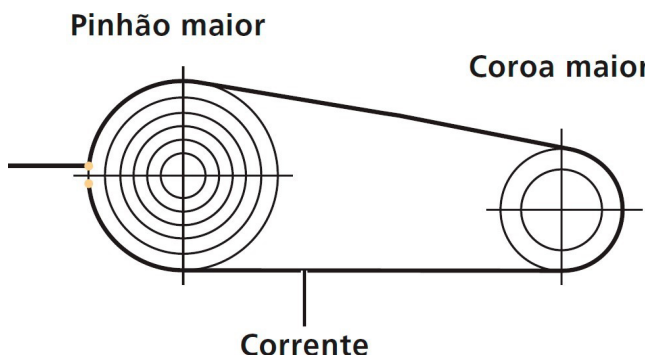
A cada três meses, verifique se a corrente apresenta algum desgaste.

Há ferramentas específicas para a medição do desgaste da corrente. Para substituir a corrente, são necessárias ferramentas e conhecimentos especiais. Leve a bicicleta a uma S2 Bike Shop ou lojista autorizado para avaliação.

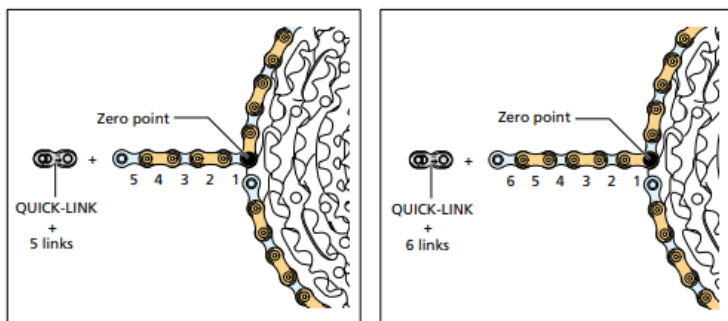
COMPRIMENTO DA CORRENTE

A Exalt E-Trail já vem com a corrente no comprimento correto de fábrica. Uma corrente nova não virá no comprimento adequado e deverá ter seu tamanho ajustado de acordo com a recomendação do fabricante.

A medição da corrente deve levar em consideração o tamanho da maior coroa do pedivela e do maior pinhão do cassete. Passe a corrente por ambos e adicione a quantidade de elos a mais para dimensionar a corrente de acordo com as instruções a seguir



Para calcular o comprimento ideal, veja a quantidade de elos adicionais para cada situação de encontro do elo inicial da ponta da corrente até o elo em que se encontrará:



AJUSTE

O ajuste do conjunto de transmissão deve ser realizado por uma S2 Bike Shop ou lojista autorizado, pois são necessárias ferramentas e conhecimentos específicos.

29. MUDANÇAS DE VELOCIDADE

INSPEÇÃO

Nestas instruções, referimo-nos aos seguintes termos:

Mudar para baixo: mudar para uma velocidade mais difícil de pedalar .

Mudar para cima: mudar para uma velocidade mais fácil de pedalar .

O sistema de mudanças está bem ajustado se não enroscar e girar suavemente . Se após cada mudança escutar um ligeiro ruído contínuo, poderá ser necessário ajustar as mudanças. Caso não seja possível ajustar ou o se ruído aumentar, leve a bicicleta a um lojista autorizado.

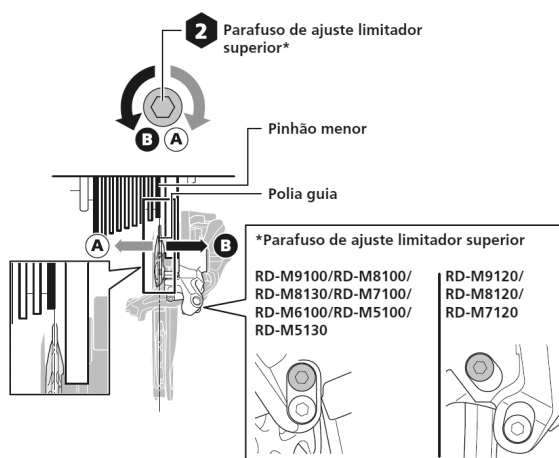
Uma vez por mês, verifique se os cabos não têm dobras, ferrugem, fios rasgados ou extremidades deterioradas. Verifique também os revestimentos para detectar cabos soltos, extremidades dobradas, cortes e desgastes .

Se achar que existe alguma falha nos cabos, não utilize a bicicleta e substitua o cabo ou leve a bicicleta ao seu lojista autorizado.

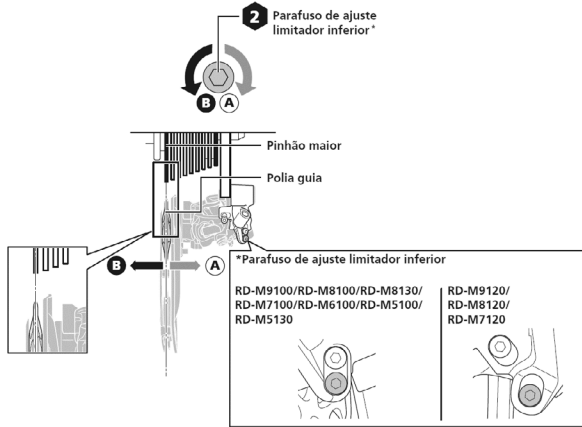
COMO AJUSTAR AS MARCHAS

As marchas traseiras dispõem de dois parafusos de regulagem dos limites interior e exterior do curso que podem estar posicionados em dois locais diferentes, dependendo do modelo de mudanças.

Limite Exterior: Ajuste de modo que o centro da polia guia esteja alinhado à face externa do pinhão menor quando visto de trás.



Limite Interior: Ajuste de modo que o centro da polia guia esteja alinhado ao centro do maior pinhão de todos .



Para testar, pedale com todas as opções de coroa e pinhão disponíveis:

- Se nas posições intermediárias as marchas emitirem um ruído estranho ou não passarem livremente de um pinhão para outro, atue sobre o regulador de tensão de cabo (localizado no trocador de marchas ou no próprio câmbio) para obter um ajuste perfeito.
- Se a corrente sair do pinhão pequeno, aperte o parafuso de regulagem do limite exterior(H) um quarto de volta.
- Se a corrente não descer para o pinhão pequeno, solte o parafuso de regulagem do limite exterior (H) um quarto de volta.
- Se a corrente sair do pinhão grande em direção aos raios, aperte o parafuso de regulagem do limite interior (L) um quarto de volta.
- Se a corrente não subir para o pinhão grande, solte o parafuso de regulagem do limite interior (L) um quarto de volta.
- Se não conseguir alinhar os pinhões da forma acima explicada, leve a bicicleta a uma S2 Bike Shop ou revenda autorizada .

COMO OTIMIZAR A UTILIZAÇÃO DAS MARCHAS

Para evitar qualquer problema mecânico (corrente solta, ruído ao pedalar, etc.), siga estas recomendações:

- Selecione a velocidade correta trocando a mudança mesmo antes do início da subida ou do obstáculo a contornar .
- Quando tiver a intenção de mudar de velocidade, continue pedalando com normalidade, mas sem forçar, acionando a manete de marchas até que a corrente assente corretamente no pinhão e coroa selecionados .
- Evite mudar de velocidade em pleno esforço, inclusive se os sistemas sincronizados o permitirem num momento de apuros .

COMO SUBSTITUIR O CABO DE MUDANÇA DE VELOCIDADES

- Coloque a corrente na coroa maior e pinhão menor.
- Solte o parafuso da braçadeira que fixa o cabo no câmbio e tire-o através da alavanca de marchas .
- Caso não tenha acesso ao cabo devido ao tipo de marchas, consulte o seu lojista autorizado.
- Inspeccione os conduítes. Se estiverem deterioradas ou com ferrugem, substitua-as .
- Lubrifique o novo cabo e coloque-o através da alavanca e de todas as guias e conduítes.
- Siga as instruções para o ajuste do pinhão de velocidades .
- Corte o cabo de forma que não sobressaia mais de 5 cm de comprimento entre o parafuso e a braçadeira .
- Coloque um terminal metálico no cabo para evitar que a extremidade se desfie.

LUBRIFICAÇÃO

Mensalmente, lubrifique os pontos pivô tanto na coroa como nos pinhões e também nas polias do pinhão.

Os cabos que foram substituídos devem ser lubrificados um pouco nas partes onde passem por um conduíte ou por atritos .

30. INSTALANDO SEU AMORTECEDOR

ATENÇÃO: AS CONFIGURAÇÕES DOS AMORTECEDORES TRASEIROS VARIAM DE ACORDO COM OS FABRICANTES DE BICICLETA. OS PRODUTOS FOX PRECISAM SER INSTALADOS POR UMA PESSOA TÉCNICA QUALIFICADA DE ACORDO COM AS ESPECIFICAÇÕES DA FOX DE INSTALAÇÃO. INSTALAÇÕES INADEQUADAS PODEM CAUSAR FALHA, CAUSANDO PERDA DE CONTROLE PODENDO CAUSAR SÉRIOS FERIMENTOS OU ATÉ MESMO A MORTE.

CONFIRA AS FOLGAS ANTES DE PEDALAR

Se você for substituir ou instalar um amortecedor que não é original, siga os passos de instalação para verificar se há folgas antes de pedalar.

1. Instale o amortecedor utilizando somente ferramentas apropriadas para o serviço .
2. Remova a tampa da válvula de pressão do amortecedor e, lentamente coloque ar fora da câmara principal .
3. Cuidadosamente e, suavemente comprima a suspensão até seu fim de curso.
4. Verifique se não há contato do amortecedor com o quadro ou links da suspensão na extensão todas do seu curso.
5. Adicione a pressão de ar na câmara principal em incrementos de 50 psi (3.4 bar) e de modo suave comprima o amortecedor a cada 50 psi adicionados .
6. Configure a câmara principal de ar entre 120 a 300 psi e se prepare para ajustar o SAG conforme descrito no tópico “Calibrando a Pressão de Ar” descrita abaixo:

Todos amortecedores tem um inerente nível de oscilação axial que é necessário para atingir a performance com maciez . Isto é normal e não pode ser uma reclamação da performance . Se

o seu amortecedor apresentar barulhos ou folgas excessivas, contate a assistência técnica FOX para verificar se eles lhe recomendam um sistema alternativo para sua aplicação.

ANTES DE PEDALAR

Tenha certeza que seu amortecedor está pronto para rodar:

1. Limpe a parte externa do amortecedor com sabão neutro e água e seque com um pano.
 - Não use solventes ou desengraxante pois estes produtos podem agredir o acabamento .

31. SUSPENSÃO DIANTEIRA

Para você poder usufruir de todos os benefícios do sistema de suspensão, a manutenção é um fator chave para que se possa sentir os efeitos da regulagem e funcionamento. Seguem especificações para troca de óleo e manutenção. Este serviço precisa ser realizado por um profissional qualificado. Procure a rede de Assistência Técnica para executar este trabalho. Confira os intervalos de manutenção preventiva de 50 e 200 horas de acordo com o modelo específico na página do fabricante.

MODELO EXALT E-TRAIL COMP: ROCKSHOX REVELATION

FORK	MODEL	WHEEL	TRAVEL (MM)			
REVELATION	RC RC R"	27.5 B*	120-160			
		29 B*	120-150			
DAMPER						
DAMPER	UPPER TUBE			LOWER LEG		
	OIL	OIL HEIGHT: (MM)	VOLUME (ML)	OIL	VOLUME (ML)	
MOTION CONTROL RC	RC RC R"	RC RC R"	RC RC R"	RC RC R"	RC RC R"	
SPRING						
SPRING	UPPER TUBE				LOWER LEG	
	OIL	VOLUME (ML)	GREASE	GREASE APPLICATION	OIL	VOLUME (ML)
DEBONAIR	-	-	ROCKSHOX DYNAMIC SEAL GREASE	AIR PISTON	0W-30	10

MODELO EXALT E-TRAIL EVO: ROCKSHOX PIKE

FORK	MODEL	WHEEL		TRAVEL (MM)			
PIKE	ULTIMATE	27.5 B" 29 B"		120-140			
DAMPER							
DAMPER	UPPER TUBE			LOWER LEG			
	OIL	OIL HEIGHT: (MM)	VOLUME (ML)	OIL	VOLUME (ML)		
CHARGE 3 RC2	MAXIMA PLUSH 7WT	-	BLEED	MAXIMA PLUSH SUSPENSION LUBE LIGHT	30		
SPRING							
SPRING	UPPER TUBE				LOWER LEG		
	OIL**	VOLUME (ML)		GREASE	GREASE APPLICATION	OIL	VOLUME (ML)
DEBONAIR+	MAXIMA PLUSH SUSPENSION LUBE HEAVY	3	1	SRAM BUTTER	AIR PISTON	MAXIMA PLUSH SUSPENSION LUBE LIGHT	15

MODELO EXALT E-TRAIL EVO: ROCKSHOX PIKE

FORK	MODEL	WHEEL		TRAVEL (MM)			
PIKE	ULTIMATE	27.5 B" 29 B"		120-140			
DAMPER							
DAMPER	UPPER TUBE			LOWER LEG			
	OIL	OIL HEIGHT: (MM)	VOLUME (ML)	OIL	VOLUME (ML)		
CHARGE 3 RC2	MAXIMA PLUSH 7WT	-	BLEED	MAXIMA PLUSH SUSPENSION LUBE LIGHT	30		
SPRING							
SPRING	UPPER TUBE				LOWER LEG		
	OIL**	VOLUME (ML)		GREASE	GREASE APPLICATION	OIL	VOLUME (ML)
DEBONAIR+	MAXIMA PLUSH SUSPENSION LUBE HEAVY	3	1	SRAM BUTTER	AIR PISTON	MAXIMA PLUSH SUSPENSION LUBE LIGHT	15

MODELO EXALT E-TRAIL FACTORY: FOX FLOAT FACTORY 36

36MM	OIL LOCATION	APPLICATION	OIL TYPE	OIL VOLUME
	AIR-SIDE BATH	ALL 36MM FLOAT NA3 AND RHYTHM AIR-SIDE BATH	FOX 20WT GOLD	10CC
	AIR CHAMBER	ALL 36MM FLOAT NA3 AND RHYTHM AIR CHAMBER	FOX 20WT GOLD	3CC
	DAMPER-SIDE BATH	36MM FIT4 DAMPER-SIDE BATH	FOX 20WT GOLD	40CC
		36MM E-BITE FIT4 DAMPER-SIDE BATH	FOX 20WT GOLD	15CC
		ALL 36MM GRIP AND GRIP2 DAMPER-SIDE BATH	FOX 5WT TEFLON INFUSED	40CC

MODELO EXALT E-TRAIL BLACK EDITION: FOX FLOAT FACTORY 38

38MM	OIL LOCATION	APPLICATION	OIL TYPE	OIL VOLUME
	AIR-SIDE BATH	ALL 38MM FLOAT NA2 AND RHYTHM AIR-SIDE BATH	FOX 20WT. GOLD	20CC
	AIR CHAMBER	ALL 38MM FLOAT NA2 AND RHYTHM AIR CHAMBER	FOX 20WT. GOLD	3CC
	DAMPER-SIDE BATH	38MM FIT4 DAMPER-SIDE BATH	FOX 20WT. GOLD	15CC
		ALL 38MM GRIP AND GRIP2 DAMPER-SIDE BATH	FOX 5WT TEFLON INFUSED	40CC

1 CC = 1 ml

AJUSTE DE SAG

Somente com o SAG, que é a quantidade de força que a suspensão precisa ter para sustentar o peso de toda a massa do ciclista, seus equipamentos e tudo mais que carregar consigo. Somente com a suspensão administrando carregar seu peso é que terá um funcionamento adequado, proveitoso e seguro.

Siga as recomendações do fabricante para o ideal ajuste de SAG:

Modelos Exalt E-Trail COMP e EVO

A Rock Shox disponibiliza um APP para o uso detalhado do processo de SAG, confira em:

<https://trailhead.rockshox.com/en/>

Inicialmente coloque todas as válvulas na posição aberto.

Verifique a compatibilidade de opções de acordo com o modelo de sua suspensão:



Ajuste o SAG para em torno de 20%, não exceda até 40% nem tampouco atinja somente 10%

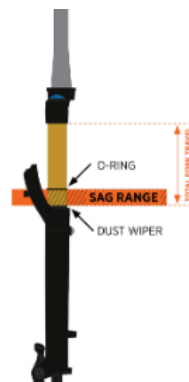


Modelos EXALT E-TRAIL FACTORY e BLACK EDITION

Recomendação para 150MM de curso FOX 36 e FOX 38

Para atingir uma melhor performance da suspensão a FOX recomenda que o modelo F36 e F38 tenha uma SAG de 15 a 20% que pode ser medido através da porcentagem do curso total aparente do amortecedor

Suggested Sag Measurements		
Travel	15% sag (Firm)	20% sag (Plush)
130mm/ 5.1 in	20mm/ 0.8 in	26mm/ 1.0 in
140mm/ 5.5 in	21mm/ 0.8 in	28mm/ 1.1 in
150mm/ 5.9 in	23mm/ 0.9 in	30mm/ 1.2 in
160mm/ 6.3 in	24mm/ 0.9in	32mm/ 1.3 in
170mm/ 6.7 in	25mm/ 1.0 in	34mm/ 1.3 in
180mm/ 7.1 in	27mm/ 1.1 in	36mm/ 1.4 in



AJUSTE DE PRESSÃO INICIAL

A pressão inicial é uma orientação de regulagem que serve como base para o perfeito funcionamento do sistema ajustado ao peso da pressão inicial acima da bicicleta, de acordo com o peso total do ciclista, seus equipamentos e acessórios incluindo mochilas e bolsas.

Seguem tabelas de pressão de acordo com cada modelo:

Modelos Exalt E-Trail COMP

FORK	AIR SPRING	WHEEL	TRAVEL (MM)	<120 IBS (<53KG)	120-140 IBS (55-63KG)	140-160 IBS (63-72 KG)	160-180 IBS (72-81 KG)	180-200 IBS (81-90 KG)	200-220 IBS (90-99 KG)	>220 IBS (>99 KG)	MAX PSI
				E-BIKES ADD 10 PSI							
REVELATION	DEBONAIR	27.5 B* 29 B*	120	<75 PSI	75-85 PSI	85-95 PSI	95-105 PSI	105-115 PSI	115-125 PSI	125+ PSI	194 PSI
			130-140 150	<65 PSI	65-75 PSI	75-85 PSI	85-95 PSI	95-105 PSI	105-115 PSI	115+ PSI	163 PSI
				<55 PSI	55-65 PSI	65-75 PSI	75-85 PSI	85-95 PSI	95-105 PSI	105+ PSI	

Modelos Exalt E-Trail EVO

FORK	AIR SPRING	WHEEL	TRAVEL (MM)	<120 IBS (<53KG)	120-140 IBS (55-63KG)	140-160 IBS (63-72 KG)	160-180 IBS (72-81 KG)	180-200 IBS (81-90 KG)	200-220 IBS (90-99 KG)	>220 IBS (>99 KG)	MAX PSI
				E-BIKES ADD 10 PSI							
PIKE	DEBONAIR	27.5 B* 29 B*	120	<70 PSI	70-80 PSI	80-90 PSI	90-100 PSI	100-110 PSI	110-120 PSI	120+ PSI	163 PSI
			130-140	<60 PSI	60-70 PSI	70-80 PSI	80-90 PSI	90-100 PSI	100-110 PSI	110+ PSI	
		150-160		<50 PSI	50-60 PSI	60-70 PSI	70-80 PSI	80-90 PSI	90-100 PSI	100+ PSI	
		29 B*	150								

Modelos Exalt E-Trail FACTORY e BLACK EDITION

Siga orientação de calibragem para o modelo FLOAT:

Suggested Starting Points For Setting Sag 36mm				
Rider Weight (lbs)	Rider Weight (kgs)	FLOAT Pressure (psi)	FLOAT E-Bike+ Pressure (psi)	Rhythm Pressure (psi)
120-130	54-59	66	71	55
130-140	59-64	70	76	59
140-150	64-68	74	81	63
150-160	68-73	78	85	67
160-170	73-77	82	90	72
170-180	77-82	86	95	76
180-190	82-86	89	99	80
190-200	86-91	94	104	85
200-210	91-95	99	109	89
210-220	95-100	105	113	93
220-230	100-104	109	115	97
230-240	104-109	113	117	102
240-250	109-113	117	120	106

Suggested Starting Points For Setting Sag 38mm					
Rider Weight (lbs)	Rider Weight (kgs)	FLOAT Pressure (psi)	FLOAT E-Optimized Pressure (psi)	RHYTHM Pressure (psi)	RHYTHM E-Optimized Pressure (psi)
120-130	54-59	72	81	59	54
130-140	59-64	76	85	63	58
140-150	64-68	80	89	67	62
150-160	68-73	84	93	72	67
160-170	73-77	89	98	76	71
170-180	77-82	93	102	80	75
180-190	82-86	97	106	84	79
190-200	86-91	102	111	88	83
200-210	91-95	106	115	92	87
210-220	95-100	110	119	97	92
220-230	100-104	114	123	101	96
230-240	104-109	119	128	105	100
240-250	109-113	123	132	109	104

NÃO EXCEDER 120 PSI

- O peso inclui o ciclista e todos seus equipamentos e acessórios. Esta calibragem é apenas para referência inicial para medir o SAG .
- O SAG deve ser calculado com a compressão na posição MININA .
- Sempre remover a bomba de ar da suspensão antes de regular o SAG .
- A bomba de ar específica para suspensões não acompanha este produto. Adquira ou utilize somente acessórios originais, garantindo precisão na regulagem.

AJUSTE DE RETORNO

O ajuste de retorno controla a recuperação da suspensão depois do amortecimento .

A velocidade do retorno controla o contato da roda com o chão, o que afeta o controle e a eficiência da tração da roda.

Retorno muito rápido dará uma sensação de roda saltitante, deixando de fazer a leitura do solo .

Retorno muito lento irá fazer com que o amortecedor não se recupere para o próximo amortecimento e faça-o perder o controle . Por isto, ajuste o retorno para eliminar tais efeitos indesejáveis que deixam a bicicleta sem controle

Modelos Exalt E-Trail COMP e EVO

Para aumentar o retorno gire o botão no sentido horário. (pode haver a figura de um coelho)

Para reduzir o retorno, gire o botão no sentido anti-horário (pode haver a figura de uma tartaruga)

**Modelo Exalt E-Trail FACTORY e BLACK EDITION**

Nas suspensões FOX, há a recomendação para o retorno ideal, que é especificado de acordo com o peso do ciclista. Consulte a tabela na Página 61 para avaliar quantos cliques são necessários para ambos ajustes do GRIP2 : Retorno de Alta Velocidade (HSR) e Retorno de baixa velocidade (LSR).

CUIDADOS NA UTILIZAÇÃO E MANUTENÇÃO

1. Não utilize máquinas de alta pressão ou sprays de limpeza diretamente nos selos e nas junções dos amortecedores.
2. Verifique a parte externa do amortecedor e, caso tenha partes danificadas, não o utilize.
 - Procure por um distribuidor para verificação e reparos.
3. Tenha certeza que as blocagens e eixos estão devidamente ajustados e apertados.
 - Verifique o aperto da caixa de direção. Se estiver com folga, ajuste de acordo com as recomendações do fabricante.
4. Verifique se os cabos ou mangueiras de freio estão devidamente apertadas.
5. Teste a funcionalidade de operações dos freios dianteiro e traseiro no chão.

32. AMORTECEDOR TRASEIRO

Seguem especificações dos amortecedores traseiros que equipam as E-bikes Sense Bike Exalt E-Trail.

Siga sempre as recomendações dos fabricantes, e em caso de dúvidas consulte a Assistência Técnica Autorizada.

EXALT E-TRAIL COMP	MEDIDAS (MM)
ROCK SHOX DELUXE SELETCT R	210X55 HARDWARE 30X8MM / 40X8MM
EXALT E-TRAIL EVO	MEDIDAS (MM)
SUPER DELUXE ULTIMATE RCT	210X55 HARDWARE 30X8MM / 40X8MM
EXALT E-TRAIL FACTORY	MEDIDAS (MM)
FOX FLOAT X2 FACTORY	210X55 HARDWARE 30X8MM / 40X8MM
EXALT E-TRAIL BLACK EDITION	MEDIDAS (MM)
FOX FLOAT DHX2	210X55 HARDWARE 30X8MM / 40X8MM

O ajuste da pressão do amortecedor traseiro deve ser realizado através da medição do SAG, que significa o quanto a suspensão comprime somente com o peso do ciclista e seus equipamentos e até mesmo mochilas e bolsas.

O SAG deve ser realizado com todos os equipamentos e pesos a serem utilizados durante a pedalada. Isto pode variar quando se pedala com poucos equipamentos e até mesmo com muitos equipamentos e carga com mochila, etc. Tenha atenção em sempre medir novamente o SAG quando estas situações de peso forem muito discrepantes.

A PRESSÃO INICIAL ADOTADA DEVE SER O MESMO DO PESO DO CILISTA EM LIBRAS



TABELA DE CONVERSÃO: 1 KILO = 2,2 LIBRAS

EXEMPLO: 80 KILOS = 80X2,2 = 176 PSI .

Calibrar inicialmente a pressão na quantidade de libras equivalente ao peso total (com equipamentos) para iniciar o ajuste do SAG.

O SAG correto para os modelos DebonAir é o amortecedor baixar 30% do curso, ou seja, a borracha de medição do SAG deve descer pouco menos que 1/3 do curso do amortecedor.

Recomenda-se variações de 5%, portanto o SAG para os modelos DebonAir devem variar entre 25% a 35% do curso .

O SAG deve ser calculado com a compressão na posição MÍNIMA . Sempre remover a bomba de ar do amortecedor antes de regular o SAG .

A bomba de ar específica para suspensões não acompanha este produto.

AJUSTE DE COMPRESSÃO

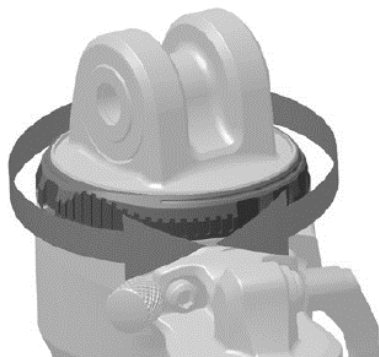


O ajuste de compressão controla a velocidade de compressão lenta, ou seja, quando o ciclista senta na bicicleta, pequenos impactos e curva, e bem ajustado melhora a controlabilidade da pilotagem .

Muita compressão fará com a bicicleta fique firme em saltos. Gire a alavanca para ajustar a compressão.

O ajuste de retorno controla a recuperação da suspensão depois do amortecimento.

A velocidade do retorno controla o contato da roda com o chão, o que afeta o controle e a eficiência da tração da roda.



Retorno muito rápido dará uma sensação de roda saltitante, deixando de fazer a leitura do solo.

Retorno muito lento irá fazer com que o amortecedor não se recupere para o próximo amortecimento e faça-o perder o controle . Por isto, ajuste o retorno para eliminar tais efeitos

Modelo Exalt E-Trail Factory

O amortecedor traseiro modelo FOX FLOAT X2 e FOX DHX2 traz uma série de regulagens que podem proporcionar uma verdadeira experiência de pilotagem jamais sentida . Entenda os recursos para poder tirar proveito e siga as recomendações de ajuste que são sugeridas de acordo com a pressão calibrada no sistema:

Seu amortecedor possui um código com 4 dígitos no corpo . Use este número na página de ajuda em www.ridefox.com para achar maiores informações sobre seu amortecedor, incluindo o curso:

[CLIQUE AQUI](#)

SEARCH FOR YOUR PRODUCT INFO

4 digit code What is this?

Get product info

Serial number Where is this?

Get product info

AJUSTE DE RETORNO

O amortecedor FOX FLOAT X2 já vem com o sistema EVOL instalado de fábrica .

A máxima pressão para estes modelos é de 300 psi . Não exceder . O SAG deve ser ajustado entre 25 a 30% do curso do amortecedor .

Para alcançar a melhor performance do amortecedor, ajuste a pressão do ar para atingir o ajuste do SAG correto. O SAG é o curso que o amortecedor comprime com o peso do seu corpo e equipamentos quando se senta no selim. O SAG deve estar entre 25 a 30% do curso total do amortecedor .

SUGGESTED SAG MEASUREMENTS	
TRAVEL	30% SAG (PLUSH)
55MM/2.25IN	17MM/0.68IN



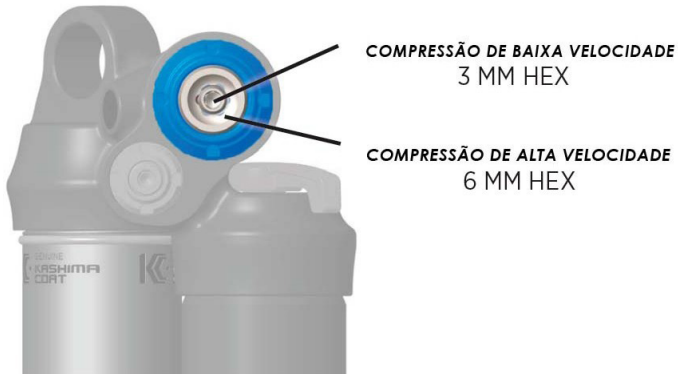
Após realização do SAG, de acordo com o peso do conjunto do ciclista, seus acessórios e equipamentos. Segue recomendação de pré ajuste da regulagens do amortecedor permitindo assim o aproveitamento da curvas de trabalho e evitando comportamentos indesejados do amortecedor FOX FLOAT X2 .

AJUSTE DE COMPRESSÃO (FLOAT X2)

A compressão deve suportar o peso do ciclistas e seus movimentos . Muita compressão não deixará que um peso leve possa usufruir de todo o curso da suspensão, enquanto que uma baixa compressão fará a suspensão chegar no final de curso e possa ter uma quebra desnecessária caso bem ajustado .

Compressão de Baixa Velocidade (LSC): dando suporte ao peso do ciclista

Compressão de Alta Velocidade (HSC): para saltos, aterrisagens e curvas de performance



Ajuste da Válvula de 2 posições: Posição FIRM para subidas e sprints



AJUSTE DE RETORNO (FLOAT X2)

Retorno controla o quão rápido o amortecedor retorna após a compressão.

O ajuste de retorno é dependente da pressão de ar escolhida . Por exemplo, altas pressões de ar requerem maior velocidade de retorno. Use a pressão do ar para lhe auxiliar a encontrar a regulagem de retorno desejada .

Gire o botão de retorno para a posição totalmente fechada (giro horário) até o final da regulagem .

Retorno de Baixa Velocidade (LSR)

Onde maior tração é requerida como subidas técnicas e frenagens.



Retorno de Alta Velocidade (HSR)

Proporciona a recuperação do amortecedor quando em ação contínua e frequencial. Girar anti horário reduz a velocidade de retorno. Utilize uma chave pequena para auxiliar nesta função se necessário.



Número total de clicks dos dois tipos de compressão e retorno da FOX FLOAT X2:

HSC = High-speed compression - 8 clicks // LSR = Low-speed rebound - 16 clicks

LSC = Low-speed compression - 16 clicks // HSR = High-speed rebound (w/VVC) - 8 clicks

INSTRUÇÕES PARA OS AJUSTES DE COMPRESSÃO E RETORNO

Para iniciar o ajuste, manter todas as regulagens na posição totalmente fechada, para tanto gire todas no sentido horário até o final de cada quantidade de clicks.

A quantidade de clicks na tabela são contadas girando-se no sentido de abrir para aumentar a passagem de ar nas válvulas .

Cliques contados a partir da posição fechado de cada válvula:

Count clicks from Closed: 0 Clicks = Closed				
Air Spring Pressure	Recommended LSR setting	Recommended HSR setting	Recommended LSC setting	Recommended HSC setting
90	16-18	7-8	16-18	7-8
100	15-17	7-8	16-18	7-8
110	14-16	6-7	15-17	7-8
120	13-15	6-7	15-17	7-8
130	12-14	5-6	14-16	6-7
140	11-13	5-6	14-16	6-7
150	10-12	5-6	13-15	6-7
160	9-11	4-5	13-15	6-7
170	8-10	4-5	12-14	5-6
180	7-9	4-5	11-13	5-6
190	7-9	3-4	10-12	5-6
200	6-8	3-4	9-11	4-5
210	6-8	3-4	8-10	4-5
220	5-7	2-3	7-9	4-5
230	4-6	2-3	6-8	4-5
240	3-5	2-3	5-7	3-4
250	2-4	2-3	4-6	3-4
260	2-4	1-2	2-4	3-4
270	1-3	1-2	2-4	3-4
280	1-3	1-2	2-4	2-3
290	1-3	0-1	1-3	2-3
300	1-2	0-1	1-3	2-3

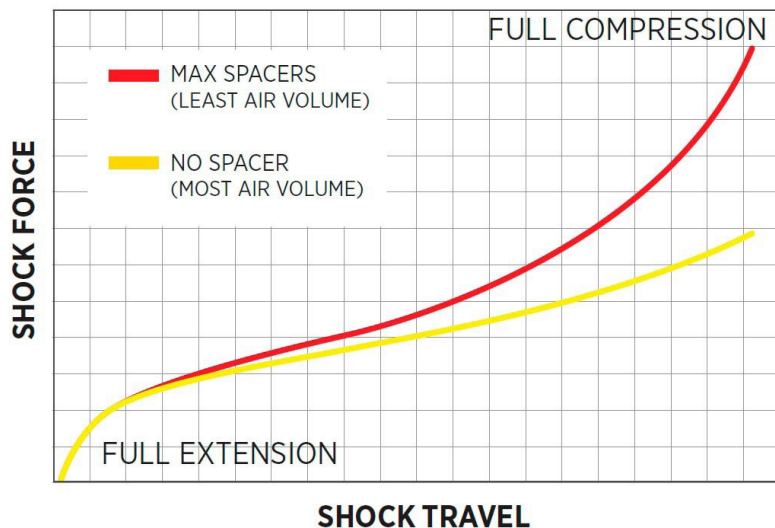
Para maiores informações de setup: <http://www.ridefox.com/floatx2setup>

TUNANDO O VOLUME DE AR COM ESPAÇADORES

Alterando o volume dos espaçadores é um ajuste interno que possibilita você a alterar a quantidade do curso intermediário e a resistência a baixa compressão.

- Se você fizer o ajuste de SAG corretamente e utilizando o curso todo muito facilmente, então você poderá instalar um espaçador mais largo para aumentar a resistência ao curso limitado .
- Se você após fazer o ajuste do SAG, não estiver utilizando o curso completamente, então poderá instalar um espaçador menor para diminuir a resistência a compressão .

TYPICAL AIR SPRING CURVES



ATENÇÃO: AS SUSPENSÕES E AMORTECEDORES FOX CONTÉM NITROGÊNIO PRESSURIZADO, AR, ÓLEO OU ATÉ MESMO OS 3. MAL USO DAS SUSPENSÕES PODEM DANIFICAR E CAUSAR SÉRIAS COMPLICAÇÕES, INCLUSIVE ACIDENTE E ATÉ A MORTE. NÃO PERFURE, INCINERE OU DESGASTE NENHUMA PARTE DAS SUSPENSÕES FOX. NÃO SE PROPONHA A DESMONTAR NENHUMA PARTE DO PRODUTO, A NÃO SER QUE TENHA SIDO INSTRUÍDO OU ESTEJA MUITO FAMILIARIZADO COM AS DOCUMENTAÇÕES TÉCNICAS E SEGUINDO COMPLETAMENTE OS PROCESSOS E ADVERTÊNCIAS DESCRITOS.

ATENÇÃO: MODIFICAR, FAZER SERVIÇO IMPRÓPRIO OU UTILIZAR PEÇAS DE REPOSIÇÃO NÃO ORIGINAIS OU ORIGINAIS DE FORMA INADEQUADA, PODEM CAUSAR MAL FUNCIONAMENTO RESULTANDO EM SÉRIAS COMPLICAÇÕES OU ATÉ MESMO A MORTE. NÃO MODIFIQUE NENHUMA PARTE DO AMORTECEDOR OU SUSPENSÃO, INCLUINDO A CARÇAÇA, O CROWN, A ESPIGA NEM AS CANELAS SUPERIORES OU INFERIORES, COM EXCEÇÃO ÀS MANUTENÇÕES PERMITIDAS. MODIFICAÇÃO NÃO-AUTORIZADA PODERÁ RESULTAR EM PERCA DA GARANTIA, E PODERÁ CAUSAR MAL FUNCIONAMENTO DO AMORTECEDOR OU SUSPENSÃO, RESULTANDO EM SÉRIAS COMPLICAÇÕES OU MORTE.

ATENÇÃO: NÃO SE ARRISQUE EM PUXAR, ABRIR, DESMONTAR OU FAZER MANUTENÇÃO NUM AMORTECEDOR QUE ESTEJA TRAVADO. ESTA SITUAÇÃO É RESULTADO DE UMA FALHA NO SISTEMA DINÂMICO DO SELO DE AR (LOCALIZADO ENTRE AS CÂMARAS POSITIVA E NEGATIVA DE AR NOS AMORTECEDORES TIPO NÃO EVOL), RESULTANDO NUMA RENTEÇÃO DE AR EM ALTA PRESSÃO NA CÂMARA NEGATIVA EM RELAÇÃO A POSITIVA. PARA TESTAR SE O AMORTECEDOR REALMENTE ESTÁ TRAVADO, SIGA OS PROCEDIMENTOS:

1. REMOVA A TAMPA DA VÁLVULA DE AR ESVAZIE COMPLETAMENTE O AR DA CÂMARA POSITIVA.
2. SE O AMORTECEDOR ENCOLHER DEPOIS DE ESVAZIADO, COLOQUE A BOMBA DE AR E PRESSURIZE-O.
3. SE O AMORTECEDOR AINDA CONTINUA SEM REAÇÃO DEPOIS DE ESVAZIADO, ELE REALMENTE TRAVOU.

NÃO FAÇA NENHUMA TENTATIVA DE REPARO NO AMORTECEDOR TRAVADO POIS PODE RESULTAR EM COMPLICAÇÕES SÉRIAS E ATÉ A MORTE. CONTATE UM SERVIÇO AUTORIZADO FOX PARA FAZER O REPARO DO AMORTECEDOR.

33. PROGRAMA DE MANUTENÇÃO

ANTES DE CADA UTILIZAÇÃO	SEMELHANTE	A CADA 3 SEMANAS
VERIFIQUE SE AS RODAS ESTÃO PRESAS	VERIFIQUE SE O PNEU NÃO TEM CORTES NEM FUROS	INSPECIONE E LUBRIFIQUE AS MANETES DE FREIO
VERIFIQUE A PRESSÃO DOS PNEUS	VERIFIQUE OS RAIOS	INSPECIONE OS AROS E OS PINHÕES
VERIFIQUE A FIXAÇÃO DE AMBAS AS RODAS	LIMPE A BICICLETA	INSPECIONE O PEDIVELA E OS PEDAIS
VERIFIQUE O GUIDÃO E SUPORTE DE GUIDÃO	VERIFIQUE OS RAIOS	INSPECIONE OS AROS E OS PINHÕES
VERIFIQUE O SELIM		
MENSALMENTE		ANUALMENTE
VERIFIQUE OS AROS	VERIFIQUE O GUIDÃO E O SUPORTE DE GUIDÃO	LUBRIFIQUE O CANOTE
VERIFIQUE O AJUSTE DOS ACESSÓRIOS	VERIFIQUE O SELIM E O CANOTE	LUBRIFIQUE AS ROSCAS E OS ROLAMENTOS DOS PEDAIS
INSPECIONE O AJUSTE DOS ACESSÓRIOS	LIMPE A CORRENTE	LUBRIFIQUE OS ROLAMENTOS DAS RODAS
VERIFIQUE A TENSÃO DA CORRENTE	VERIFIQUE O SELIM E O CANOTE	LUBRIFIQUE OS ROLAMENTOS DAS RODAS

ATENÇÃO: É RECOMENDÁVEL LEVAR A BICICLETA AO LOJISTA PARA QUE ESTE EFETUE UMA REVISÃO SEMESTRAL. SE TIVER DÚVIDAS SOBRE COMO REALIZAR ALGUMA DESTAS VERIFICAÇÕES, CONSULTE O MANUAL OU CONTATE O LOJISTA. ESTE PROGRAMA DE MANUTENÇÃO BASEIA-SE NUM REGIME DE UTILIZAÇÃO NORMAL. SE UTILIZAR A BICICLETA EM CONDIÇÕES DE CHUVA OU CIRCULAR EM PISTAS, REALIZE A MANUTENÇÃO COM MAIS FREQUÊNCIA. CASO ALGUMA PEÇA SE ESTRAGUE, INSPECIONE-A E REPARE-A DE IMEDIATO OU CONSULTE O LOJISTA.

INTERVALOS DE MANUTENÇÃO

Seguem recomendações da Rock Shox para Suspensão Dianteira e Amortecedor Traseiro:

50

HOURS

ROCKSHOX®

FORKS

Lower Leg Service for:

Paragon™
Rudy™ XPLR™
XC™ 28
XC 30
30™
Judy®
Recon™
Sektor™
35™
Bluto™
REBA®
SID®
RS-1™
Revelation™
PIKE®
Lyrik™
Yari™
Domain™
ZEB™
BoXXer®

REAR SHOCKS

Air Can Service:

Monarch™
Monarch Plus™
Deluxe™
Super Deluxe™
Vivid Air™

SEATPOSTS

Remote Lever Bleed and/ or Lower Post Service for:

Reverb™ A1/A2/B1
Reverb Stealth A1/A2/B1/C1
Reverb AXS® A1

Upper Post Service for:

Reverb AXS XPLR A1*

100

HOURS

ROCKSHOX

FORKS

Damper and Spring Service for:

Paragon
XC 28
XC 30
30 (2015 and earlier)
Recon (2015 and earlier)
Sektor (2015 and earlier)
Bluto (2016 and earlier)
Revelation (2017 and earlier)
REBA (2016 and earlier)
SID (2016 and earlier)
RS-1 (2017 and earlier)
BoXXer (2018 and earlier)

REAR SHOCKS

Damper and Air Can Service for:

Monarch
Monarch Plus
Vivid™
Vivid Air
Kage™

200

HOURS

ROCKSHOX

FORKS

Damper and Spring Service for:

Rudy XPLR (2022+)*
30 (2016+)
Judy (2018+)
Recon (2016+)
Sektor (2016+)
35 (2020+)
Bluto (2017+)
REBA (2017+)
SID (2017+)
RS-1 (2018+)
Revelation (2018+)
PIKE (2014+)
Yari (2016+)
Lyrik (2016+)
Domain (2022+)*
ZEB (2022+)
BoXXer (2019+)

REAR SHOCKS

Damper and Air Can Service for:

Deluxe
Super Deluxe
Super Deluxe Coil™

SEATPOSTS

Remote Lever Bleed and/ or Lower Post Service for:

Reverb B1
Reverb Stealth B1/C1
Reverb AXS A1

Seal Head and Piston Service for:

Reverb AXS XPLR A1*

Complete Seatpost Service for:

Reverb A1/A2
Reverb Stealth A1/A2

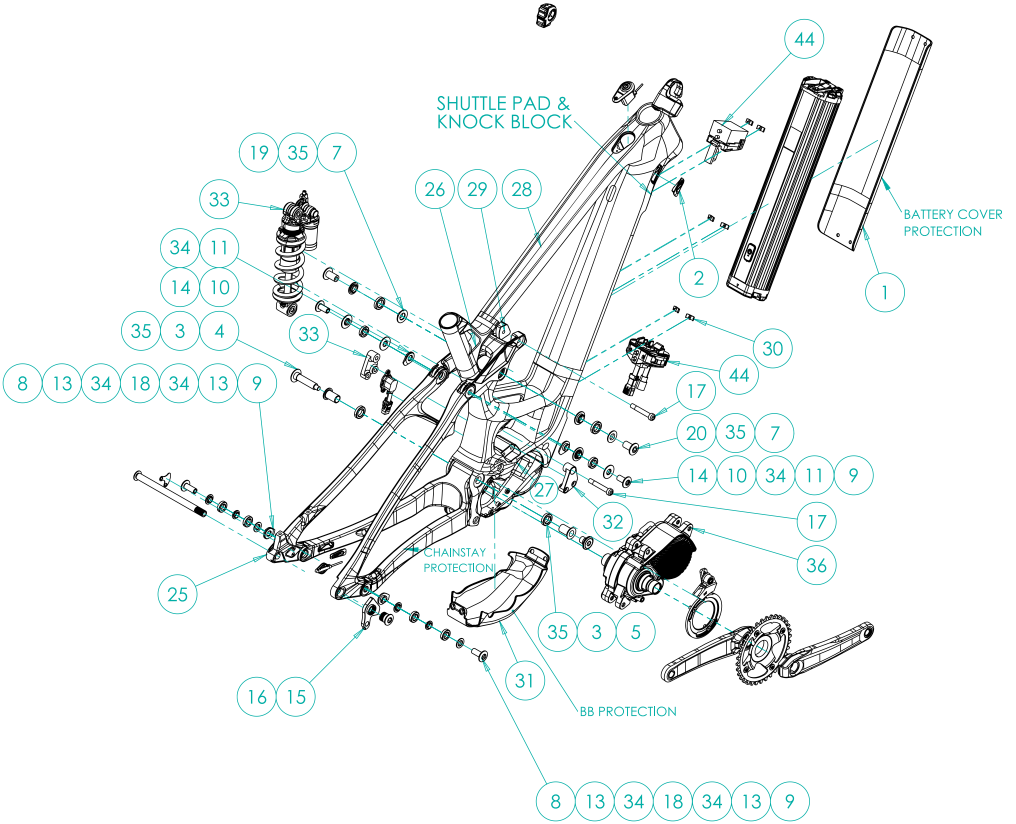
Para conservar melhor a performance e a durabilidade do seu produto durante o uso normal, a FOX recomenda manutenção regularmente e de acordo com os intervalos que seguem na tabela:

RECOMENDAÇÕES DE MANUTENÇÃO	A CADA PEDALADA	REGULARMENTE	A CADA 125 HORAS OU ANUALMENTE (O QUE OCORRER PRIMEIRO)
LIMPAR A PARTE EXTERNA COM SABÃO NEUTRO E ÁGUA SOMENTE E DEPOIS SECAR COM UM PANO MACIO. VERIFIQUE O PRODUTO VISUALMENTE E CONFIRA SEU FUNCIONAMENTO	X		
VERIFIQUE O SAG E O RETORNO. VERIFIQUE O PRODUTO VISUALMENTE E CONFIRA SEU FUNCIONAMENTO		X	
FAÇA UMA MANUTENÇÃO COMPLETA. INSPECIONANDO INTERNA E EXTERNAMENTE AS PEÇAS E TROQUE OS SELOS DE REPOSIÇÃO			X

Para aqueles que pedalam em condições de muita chuva e lama ou poeira muito seca, estas condições degradam muito mais os produtos e recomenda-se fazer manutenções em tempos inferiores dos acima recomendados. Se você ouvir, ver ou sentir qualquer coisa atípica, pare de andar imediatamente e contate um Serviço Autorizado FOX para fazer a manutenção necessária.

ATENÇÃO: OS PRODUTOS FOX DEVEM RECEBER MANUTENÇÃO DE PESSOAS QUALIFICADAS APENAS, DE ACORDO COM AS ESPECIFICAÇÕES DA FOX. SE VOCÊ TIVER ALGUMA DÚVIDA SOBRE A MANUTENÇÃO CORRETA DO SEU PRODUTO, NÃO TENHA TENTE FAZER NADA. SERVIÇO INADEQUADOS PODEM GERAR FALHAS, CAUSANDO PERDA DE CONTROLHE E RESULTANDO EM SÉRIAS COMPLICAÇÕES E ATÉ MESMO A MORTE.

34. VISTA EXPLODIDA



ITEM	PART NUMBER	DESCRIPTION	MATERIAL	QT.	COLOR / TREATMENT	TORQUE
1	0000002938	BATTERY COVER	CARBON	1	FOLLOWING FRAME PAINTING	
2	0000002939	CABLE EXIT	NYLON66+30%G	1	BLACK	
		M4 SCREW - M4*P0.7*10	SS316	2	ELECTROPHORESIS BLACK	
3	0000002940	SPACER - MP	7075-T6	2		
4	0000003250	MP BOLT	7075-T6	2	BLACK ANODIZED LOCTITE243	24NM
5	0000003251	MP - NUT	7075-T6	1	BLACK ANODIZED LOCTITE243	
7	000000303	PIVOT SPACER	7075-T6	1	BLACK ANODIZED LOCTITE243	
8	000000307	PIVOT BOLT- HORST LINK	7075-T6	2	BLACK ANODIZED	18NM
10	000000313	SPACER - TOP HAT	7075-T6	2	BLACK ANODIZED	
11	000000314	SPACER - TOP HAT	7075-T6	2	BLACK ANODIZED	
13	000000785	SPACER - 21X12X5 OUTER	7075-T6	2	BLACK ANODIZED	
14	000000788	ROCKER_PIVOT_BOLT	7075-T6	4	BLACK ANODIZED	24NM
15	000000790	BOLT - PIVOT - RR/SS	7075-T6	2	BLACK ANODIZED LOCTITE243	18NM
16	000001481	SHOCK BOLT - TOP	TITANIUM	2	BLACK ANODIZED LOCTITE243	10NM
		SHOCK BOLT - DOWN	TITANIUM	1	BLACK ANODIZED LOCTITE243	10NM
17	000001487	BEARING - SEPERATOR	7075-T6	2	BLACK ANODIZED	
18	000001799	SEATPOST CLAMP	TITANIUM	2	BLACK ANODIZED LOCTITE243	10NM
		SEAT POST CLAMP BOLT M5*15	SUS304	1	ELECTROPHORESIS BLACK	
26	0000002937	ROCKER WELDMENT	6061-T6	1	BLACK ANODIZED	
27	0000002946	CABLE GUIDE - DT -	7075-T6	1	BLACK ANODIZED	
28	0000002947	BASH PLATE	NYLON66+30%G	6	BLACK	
		BASH PLATE BOLTS M5*16MM	SS316	1	NATURAL	
29	0000002948	SHOCK MOUNT - DS	7075-T6	4	BLACK ANODIZED	
30	0000002949	SHOCK MOUNT - NDS	7075-T6	1	BLACK ANODIZED	
31	0000003236	CS PROTECTOR-V2	RUBBER	1	BLACK	
32	0000003237	MP - COVER	RUBBER	1	BLACK	
33	0000003241	MOTOR PROTECTION	RUBBER	1	BLACK	
34	0000003237	OWNTUBE PROTECTION	RUBBER	1	BLACK	
35	3246	FORK BUMPER - BASE_DT	RUBBER	1	BLACK	
		FORK BUMPER - BASE_DT	RUBBER	1		
		FORK BUMPER - BASE_DT	RUBBER	1		
		DT RUBBER SEAL	RUBBER	1		
36	SWL-000-0038	BEARING - 6801-2RS 21X12X5	STEEL	1	NATURAL	
37	SWL-000-0039	BEARING - 6802-2RS 24X15X5	STEEL	6	NATURAL	1NM
44	SWL-000-0332	BOLT - CSK - M3X5.2MM	SS316	4	NATURAL	10NM
54	SWL-0000-0400	BOLT - SS316 - M6*60	SS316	6	NATURAL	
55	0000003248	MP TUBE - SPACER	7075-T6	2	NATURAL	

35. VALORES DE TORQUE

COMPONENTE	APARAFUSAMENTO	SHIMANO	SHIMANO
CÂMBIO TRASEIRO	PARAFUSO DE FIXAÇÃO	8 - 10 Nm	8 - 10 Nm
	PARAFUSO DE APERTO PARA CABOS	5 - 7 Nm	4 - 5 Nm
	PARAFUSO DE ROLDANAS	3 - 4 Nm	-
PASSADOR DE MARCHA	PARAFUSO DE FIXAÇÃO DOS CONJUNTOS DE MANÍPULOS DE MUDANÇA	5 Nm	2,5 - 4 Nm
	TAMPA	0,3 - 0,5 Nm	-
	PARAFUSO DE FIXAÇÃO PARA ABRAÇADEIRA	5 Nm 1,5 - 2 Nm	-
CUBO	ALAVANCA DE APERTO RÁPIDO	5 - 7,5 Nm	-
	CONTRA-PORCA DO AJUSTE DE ROLAMENTO DOS CUBOS DE APERTO RÁPIDO	10 - 25 Nm	-
CUBO DE RODA LIVRE	ANILHA DE SEGURANÇA DO CASSETE	30 - 50 Nm	40 Nm
PEDIVELA	PARAFUSO DE PEDIVELA (quadra sem gordura)	35 - 50 Nm	-
	PARAFUSO DE PEDIVELA (shimano octalink)	35 - 50 Nm	-
	PARAFUSO DE PEDIVELA (shimano hollowtech II)	12 - 15 Nm	-
	PARAFUSO DE PEDIVELA COM SISTEMA ISIS	-	31 - 34 Nm
	PARAFUSO DE PEDIVELA COM SISTEMA GIGA PIPE	-	48 - 54 Nm
	PARAFUSO DE PRATO DE CORRENTE	8 - 11 Nm	12 - 14 Nm (aço) 8 - 9 Nm (alumínio)
MOVIMENTO CENTRAL	CAIXA SHIMANO HOLLOWTECH II	30 - 50 Nm	34 - 41 Nm
	SRAM GIGAPIPE	-	-
	OCTALINK	50 - 70 Nm	-
PEDAIS	EIXO DO PEDAL	5 - 6 Nm	-
SAPATILHAS	PARAFUSOS DOS TACOS	5 - 6 Nm	-
SELIM	PARAFUSO DE FIXAÇÃO DO APERTO DO SELIM NA CABEÇA DO CANOTE	20 - 29 Nm***	-

*WWW.SHIMANO.COM

**WWW.SRAM.COM

***ESTES SÃO VALORES DE REFERÊNCIA DOS FABRICANTES DE COMPONENTES ACIMA REFERIDOS.

TENHA TAMBÉM EM CONSIDERAÇÃO OS VALORES NOS MANUAIS DOS FABRICANTES DOS COMPONENTES.

36. GARANTIA SENSE BIKE

A garantia legal é válida durante 6 meses a contar da data de entrega, mais uma garantia voluntária adicional de 4 anos e 6 meses para as bicicletas, ou seja, 5 anos no total.

Para que o consumidor possa usufruir da garantia contratada é obrigatório que o mesmo registre sua bicicleta em nosso site em até 15 dias da aquisição. O registro da bicicleta deverá ser realizado no portal sensebike.com.br!

A garantia voluntária adicional de dois anos é válida apenas para bicicletas compradas a partir do dia 1 de março de 2018.

Os componentes de outras marcas (exceto da marca Sense - quadro e garfo) têm uma garantia que pode variar dentre 3 meses até 1(um) ano a depender do seu fabricantes e suas políticas.

Para defeitos na pintura, a garantia é de 6 meses + adicional de 6 meses totalizando 1 ano.

A garantia não se aplica a danos resultantes de uma utilização incorreta ou inadequada por parte do cliente, tais como:

- negligência do produto (conservação e manutenção insuficientes);
- montagem e alteração de componentes em qualquer parte da bicicleta que não tenham sido expressamente autorizados pela Sense Bike;
- alterações à pintura;
- quedas;
- sobrecarga;
- saltos;
- esforços excessivos de outro tipo.

Caso o defeito implique a substituição do quadro e/ou da forqueta, os mesmos serão substituídos na mesma cor, conforme a disponibilidade . Caso contrário, a substituição será feita noutra cor .

Os serviços de garantia não abrangem quaisquer outros serviços (tais como os custos de montagem e transporte) e eventuais custos de montagem e de material adicionais resultantes de uma alteração ao modelo . Estes custos serão suportados pelo cliente no âmbito da garantia.

A garantia aplica-se apenas ao primeiro proprietário do produto, de acordo com o cliente mencionado na fatura de compra .

Sugere-se que o cliente guarde a caixa usada para o envio da encomenda até ao final da garantia, de forma a garantir que a bicicleta será corretamente embalada e acomodada no caso de ser necessário devolvê-la para efeitos de garantia .

Se o cliente alterar qualquer componente, sem dar conhecimento prévio à Sense Bike, perderá a garantia da bicicleta . Por exemplo: alteração do tamanho dos pneus . As nossas bicicletas são montadas originalmente com pneus 29er nos tamanhos 2.5 e 2.4, se o cliente decidir alterar o tamanho do pneu, sem dar conhecimento à Sense Bike, a garantia ficará sem efeito.

INFORMAÇÕES SOBRE GARANTIA

A Sense Bike restringe sua garantia aos limites de tempo especificados no item anterior a partir da data de compra em um revendedor autorizado . Em caso de acionamento o procedimento deverá ser iniciado por meio de um revendedor autorizado Sense Bike e a fatura é indispensável para iniciar o processo .

A garantia Sense Bike cobre o reparo e/ou substituição de peças defeituosas após a análise técnica, desde que dentro do prazo de garantia.

A substituição de qualquer peça em garantia não acarreta prorrogação do prazo de validade da garantia do produto.

Esta garantia contratual é exclusiva ao primeiro proprietário do produto, mediante apresentação da fatura, e não pode ser transferida para os proprietários subsequentes.

Para iniciar o processo de análise de garantia o consumidor deve obrigatoriamente apresentar o produto em uma loja autorizada .

A Sense Bike reservam-se o direito, primeiramente, de reparar o item com defeito, podendo ser solicitado o envio do componente para avaliação física em nossas instalações .

O atendimento está sujeito a disponibilidade do estoque, podendo haver alteração de cor/grafismo em relação ao modelo vigente no caso de troca de quadro.

Caso haja necessidade de importação do item, a Sense Bike reserva-se o direito de seguir o prazo de importação estipulado pelo fornecedor para seguir o atendimento .

A Sense Bike se reservam no direito de fazer mudanças de imagens ou de componentes existentes nos produtos inseridos no site .

DESMONTAGEM E MONTAGEM

Para realização do processo de avaliação de Garantia a bicicleta precisa estar em condições mínimas de limpeza e higienização .

Em caso de troca do quadro, quando atendido em garantia, pode haver necessidade da troca de alguns itens de desgaste ou adaptações para adequação de modelos antigos às novas tecnologias inseridas nos modelos atuais . Neste caso, os custos desses itens serão por conta do consumidor.

Orientamos que a montagem seja em uma loja autorizada ou especializada.

As despesas com as substituições periódicas, ou decorrentes de danos ocasionados por outras peças danificadas correrão por conta do consumidor.

O QUE A GARANTIA NÃO COBRE E NÃO É APLICÁVEL

A garantia não cobre desgaste normal, tampouco danos causados por montagem e manutenção indevida ou com a instalação de peças ou acessórios não originalmente desenhados para a Sense Bike, mesmo sendo compatíveis com a bicicleta .

Não existe garantia para as gancheiras de câmbio, movimentos centrais, peças de montagem e buchas, pois esses são caracterizados como itens de desgaste .

A garantia não será efetivada caso o defeito possa ser causado por inobservância das instruções contidas neste manual, como acidentes de qualquer natureza, má utilização e/ou conservação do produto .

A Sense Bike não será, em hipótese alguma, responsabilizada por mortes ou ferimentos em pessoas, danos à propriedade, ou por despesas ou danos incidentais, contingentes ou consequenciais oriundos da utilização das bicicletas Sense. Esta garantia não sugere ou implica que a bicicleta não possa ser danificada, ou que dure para sempre, mas que a bicicleta é coberta de acordo com os termos da garantia, isentando-se de qualquer responsabilização pelo uso indevido.

Não são cobertas despesas com transporte e remoção para conserto e/ou Atendimento domiciliar; A garantia se restringe ao produto, não cobrindo qualquer repercussão decorrente de avaria, transporte, hospedagem, falta de uso .

TAMBÉM NÃO ESTÃO COBERTOS PELA GARANTIA:

Defeitos decorrentes de acidentes, exposição do produto a condições impróprias tais como: ambientes úmidos ou salinos, influência de intempéries, contato com substâncias químicas (corrosivas ou abrasivas), riscos e amassados por atrito durante o uso e da falta das devidas manutenções; Rompimento ou quebra do quadro, garfo, roda e acessórios por utilização inadequada, tais como: empinar, bater, subir ou descer calçadas; Defeitos oriundos em razão da não observação do peso estipulado no manual da bicicleta adquirida;

Componentes que sofram desgaste natural, a saber:

- Pneus;
- Câmaras de ar;
- Sapata ou pastilha de freios;
- Movimento central;
- Movimento de direção;
- Cabos de aço;
- Terminais de condutes;
- Suspensões;
- Paralamas e protetores de corrente;
- Correntes;
- Coroas;
- Coroas de transmissão
- Cassete e roda livre;
- Alavancas de freio e marcha;
- Conduítes de passadores de marcha e/ou freio
- Peças móveis de borracha .
- Roscas/parafusos espanados
- Parafusos e porcas .
- Selim;
- Raios;
- Pedivela;
- Freehub;
- Rolamentos;
- Peças de Montagem e Buchas;
- Gancheiras de câmbio;
- Disco de freio;
- Câmbio dianteiro e traseiro;
- Almofadas de guidões aero;
- Manopla e fita de guidão;

Existem muitos componentes e acessórios que permitem melhorar o conforto, o desempenho ou o aspecto da sua bicicleta, contudo, se substituir componentes ou adicionar acessórios, o fará

por sua conta e risco . A Sense Bike pode não ter testado a compatibilidade ou segurança deste componente ou acessório na sua bicicleta .

Antes de instalar qualquer componente ou acessório, incluindo pneus de tamanho diferente, certifique-se que estes são compatíveis com a sua bicicleta. Informe-se em um representante Sense mais próximo ou em uma oficina especializada.

GARANTIA DE COMPONENTES DE TERCEIROS NAS BICICLETAS DA MARCA SENSE.

Poderá haver uma garantia do terceiro fabricante para componentes que não sejam da marca Sense, tais como sistemas de transmissão, freios ou peças de suspensão . Os componentes de terceiros não estão abrangidos pela presente Garantia . O seu Revendedor Autorizado Sense Bike poderá prestar-lhe mais informações .

MANUTENÇÃO

As manutenções periódicas são por conta do consumidor:

- Limpeza do sistema de transmissão de marchas;
- Lubrificação de rolamentos e esferas;
- Regulagem de freio e marcha;
- Alinhamento de roda;
- Bicicletas que utilizam componentes de carbono necessitam de lubrificação específica com produtos exclusivos para uso em carbono para que não ocorram reações químicas causando avarias entre os componentes .
- A Sense Bike orienta a verificação de torques a cada cinco vezes que a bike for utilizada. É recomendável realizar essa manutenção a cada três meses ou imediatamente após condições extremas de uso como: chuva, lama ou poeira excessiva .

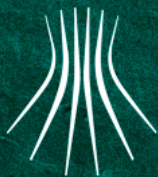
COMO POSSO INICIAR O PROCESSO DE GARANTIA?

O primeiro passo será visitar o Revendedor Autorizado Sense Bike mais próximo . O seu revendedor inspecionará o Produto e entrará em contato com a Sense Bike para os próximos passos .

Informações sobre o Revendedor Autorizado mais próximo você encontra no portal www.sensebike.com.br

QUAIS SÃO AS MINHAS OPÇÕES SE OS DANOS NÃO ESTIVEREM COBERTOS PELA PRESENTE GARANTIA?

Como ciclistas sabemos, que os acidentes acontecem, ainda que os danos não estejam cobertos pela presente Garantia, você poderá verificar junto da Sense Bike quais as condições elegíveis para a substituição do componente avariado através do programa de compra de reposição .



SENSE

BIKÉ PASSION

WWW.SENSEBIKE.COM.BR

PRODUZIDO NO
POLO INDUSTRIAL
DE MANAUS



CONHEÇA A AMAZÔNIA