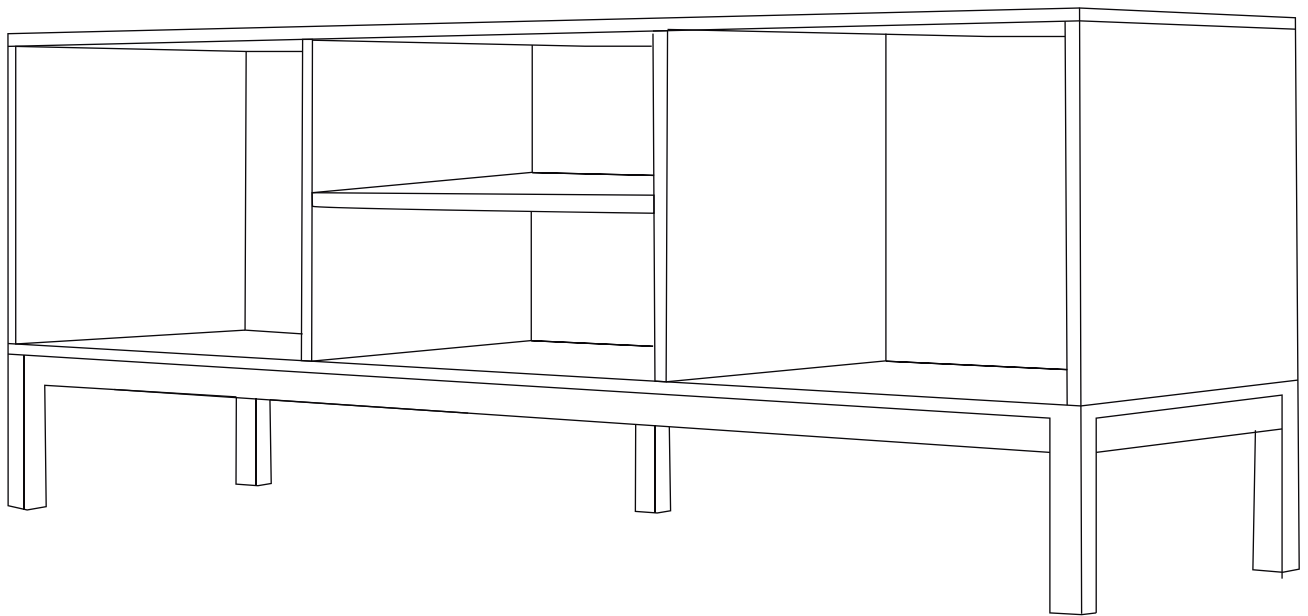


# Rack Nicho Paulista





Ler e observar atentamente todas as instruções antes de iniciar a montagem, A montagem do produto deverá ser feita em uma superfície limpa e plana.

Aconselhamos utilizar a embalagem para forrar o chão a fim de não danificar o produto.

Nos produtos verificar as numerações gravadas nas peças para a montagem correta do móvel.

## Limpeza

### Madeira

Para a limpeza do seu móvel, utilize somente sabão neutro e um pano levemente umedecido.

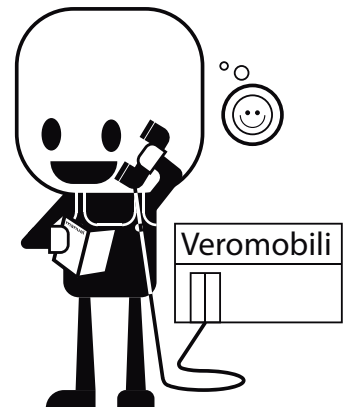
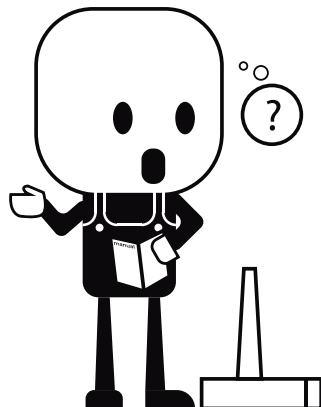
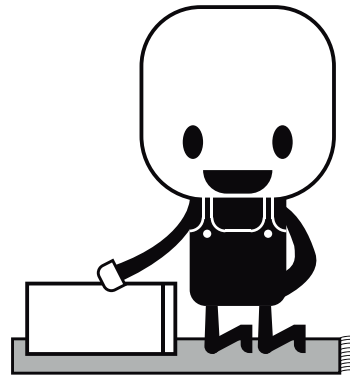
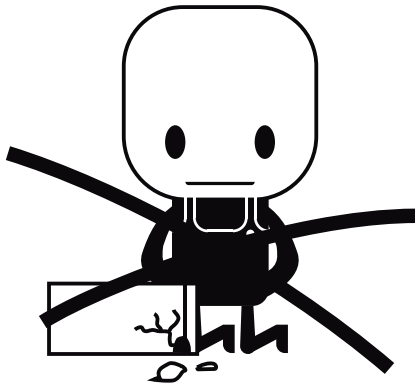
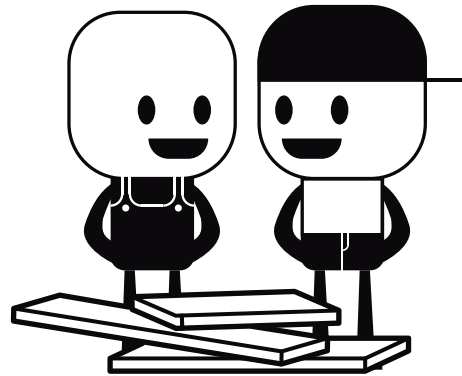
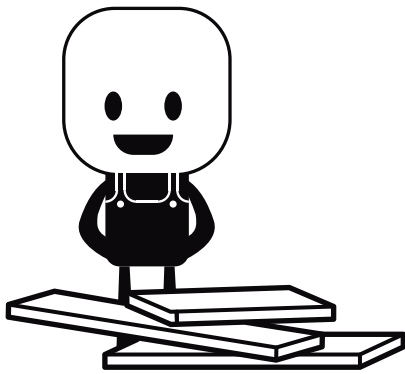
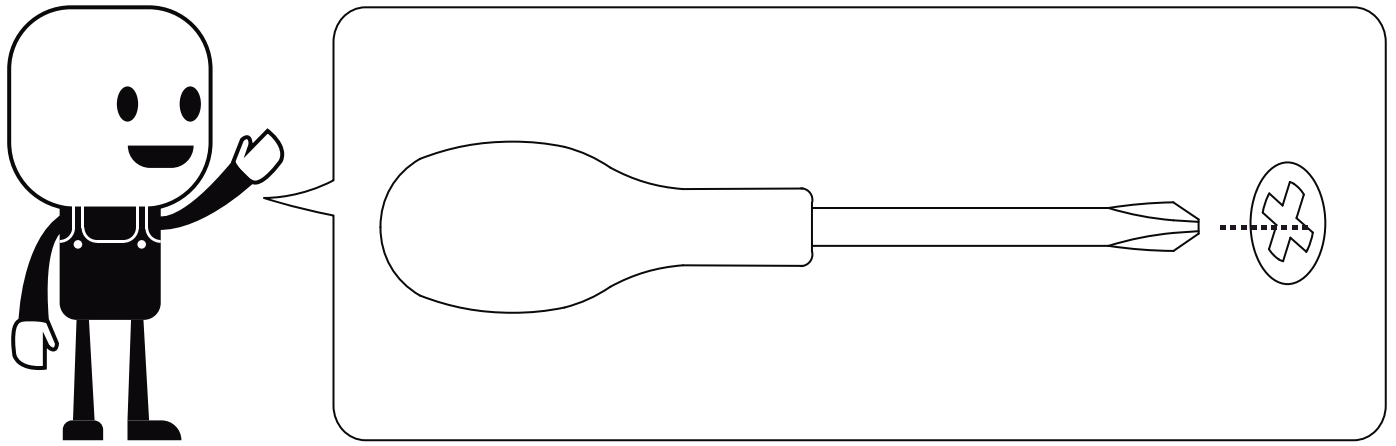
Dê preferência para panos brancos isso evitar manchas no produto.

Na limpeza diária, não utilizar produtos abrasivos, como palhas de aço, esponja de lã de aço, álcool, saponáceo ou outros que possam riscar ou descolar a camada protetora. Durante a limpeza, deixe o ambiente bem arejado

### Dobradiças e corrediças

Utilizar para a limpeza um pano macio ou pincel de cerdas suave para remover a poeira.

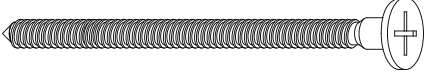

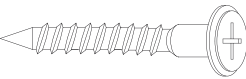
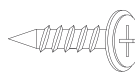
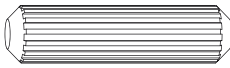


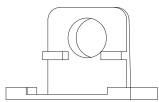
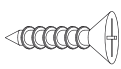
Evitar contato com produtos como sal, limão e vinagre podem acelerar a oxidação dos acessórios metálicos



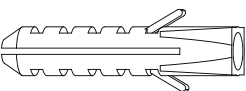
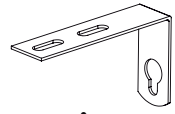
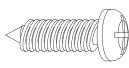
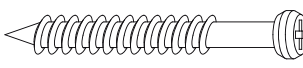

Veromobili

(17) 3266-2174  
(17) 3266-2188

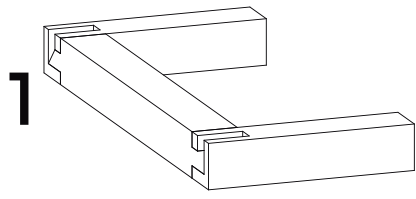
## FERRAGENS DO MÓVEL

- A**  **4x** **B**  **12x**  
 Parafuso 5,5x65 Cantoneira pequena
- C**  **12x** **D**  **12x**  
 Parafuso 4x25 cabeça flange ATENÇÃO: Parafuso para ser fixo nas peças 1 e 2  
 Parafuso 4x14 cabeça flange ATENÇÃO: Parafuso para ser fixo na peça 3
- E**  **48x** **F**  **16x**  
 Cavilha Haste Rodofix
- G**  **16x** **H**  **4x**  
 Tambor Rodofix Suporte Shelf
- I**  **4x**  
 Parafuso 6x10

## FERRAGENS DO DISPOSITIVO DE SEGURANÇA (para fixar o móvel à parede)

- L**  **2x** **M**  **2x**  
 Bucha Cantoneira grande
- N**  **2x** **O**  **2x** **P**  **2x**  
 Parafuso 4x14 (sem cabeça flange) Parafuso 5x40 Arruela



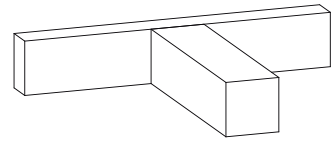


1

Pés

2x

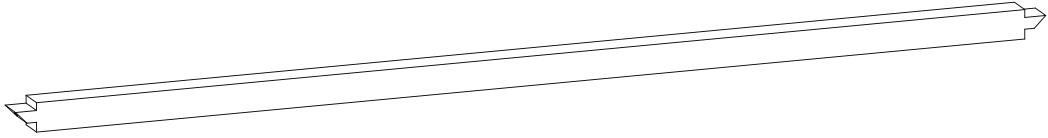
2



Pé central

1x

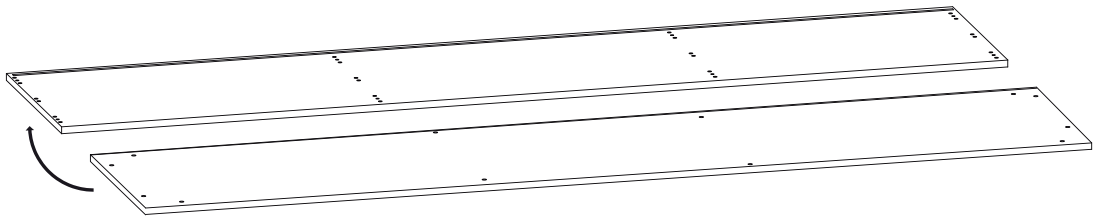
3



Estrutura

2x

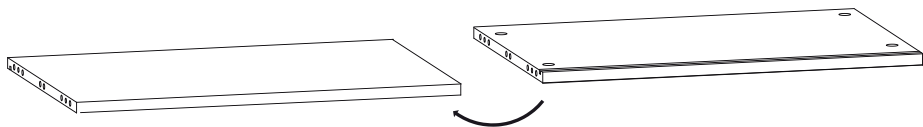
4



Base

1x

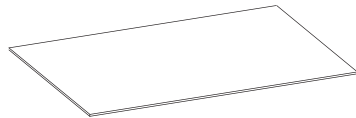
5



Laterais

2x

6



Fundo sem furo

1x

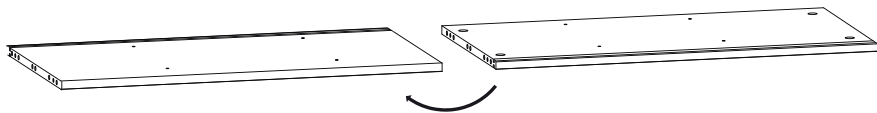
7



Fundo com furo

2x

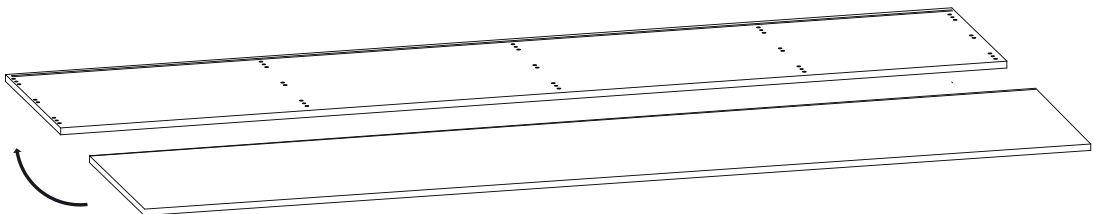
8



Divisórias

2x

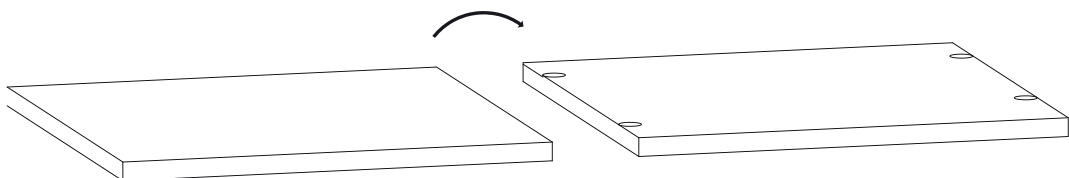
9



Chapéu

1x

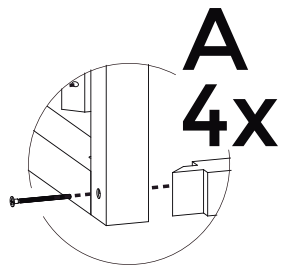
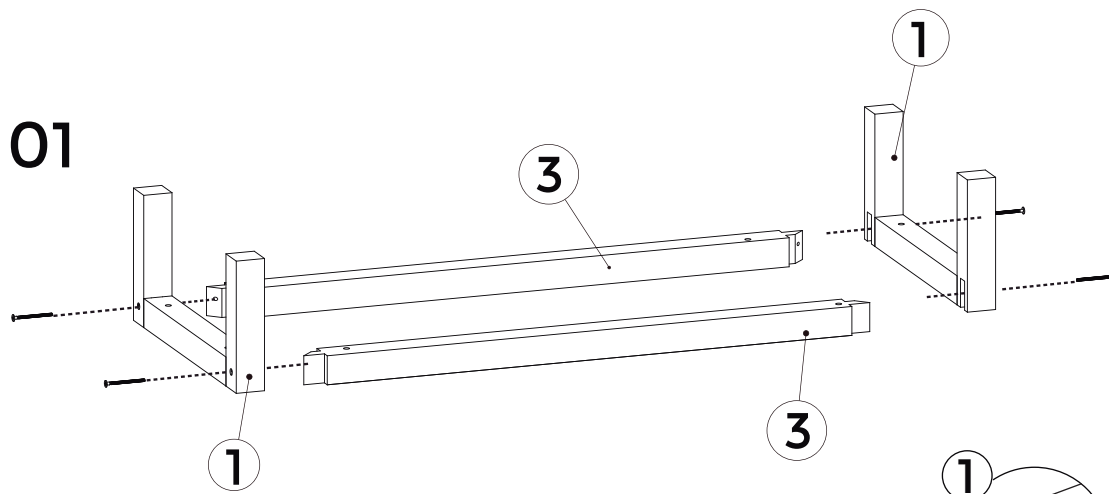
10



Prateleira

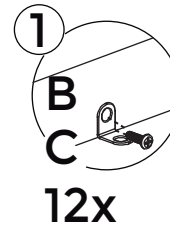
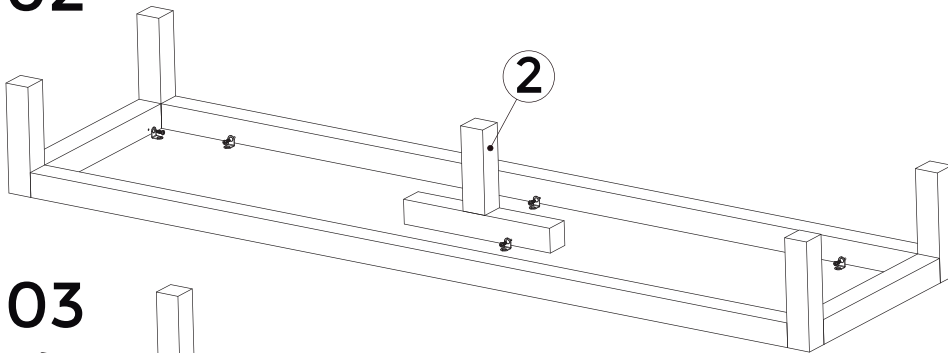
1x

01



**A**  
4x

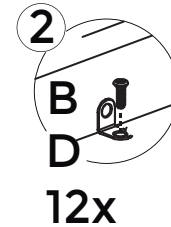
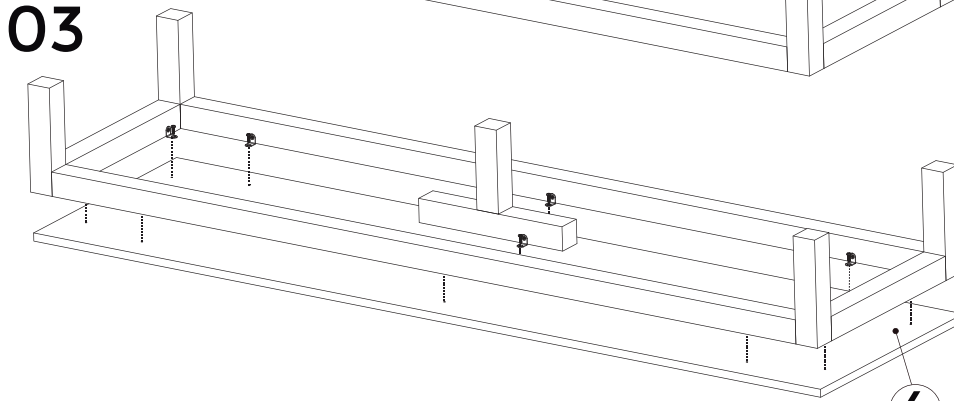
02



Primeiro, rosqueie o parafuso 4x25 na madeira. Deixe-o meio folgado para que a cantoneira possa 'andar'

**B**  
**C**  
12x

03

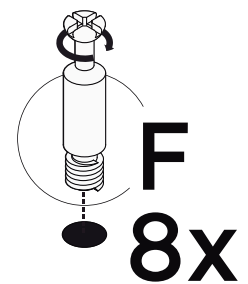
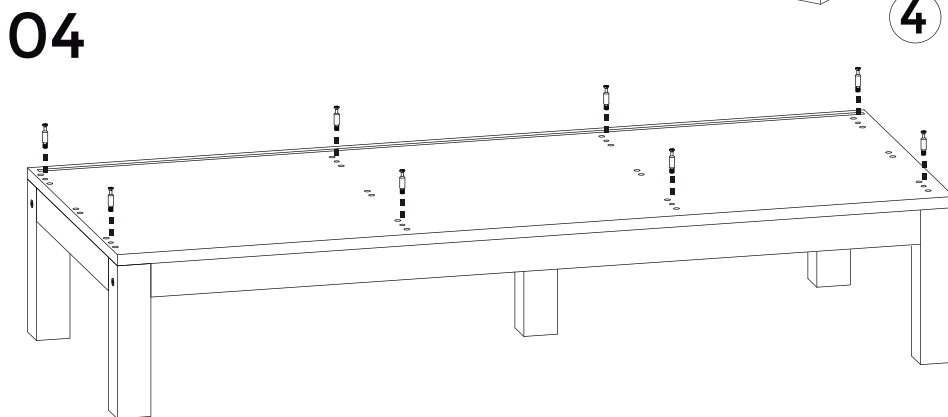


Depois, rosqueie o parafuso 4x14 na base. Deixe-o meio folgado para que a cantoneira possa 'andar'

**D**  
12x

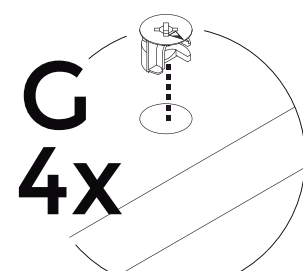
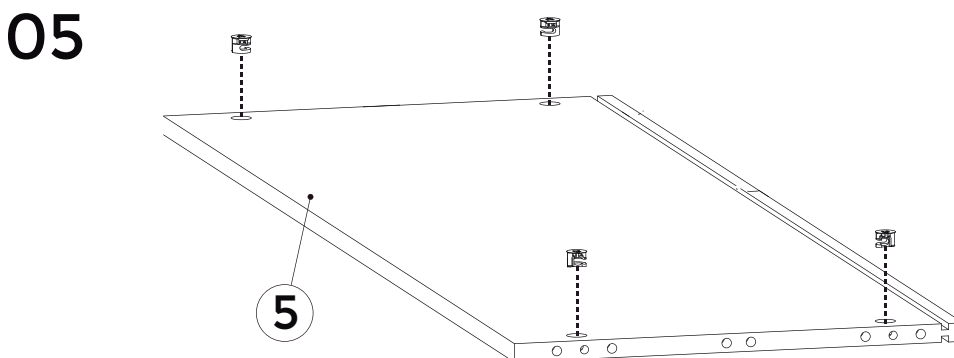
Após ter feito encaixado os dois parafusos em TODAS as cantoneiras, termine de apertá-los.

04

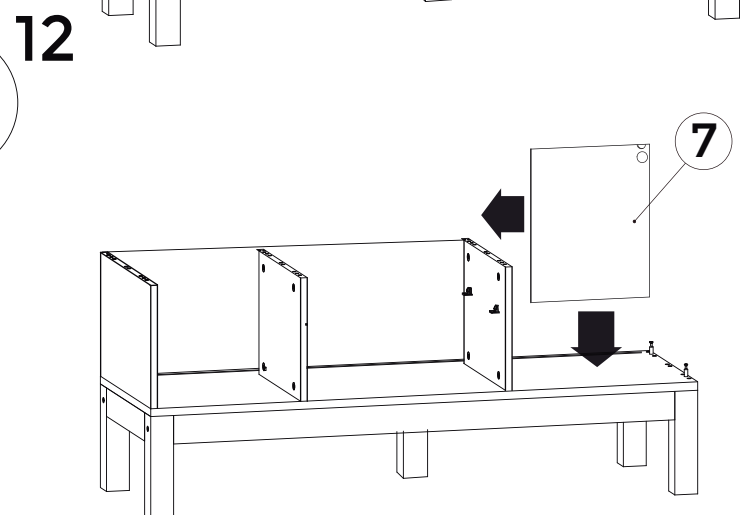
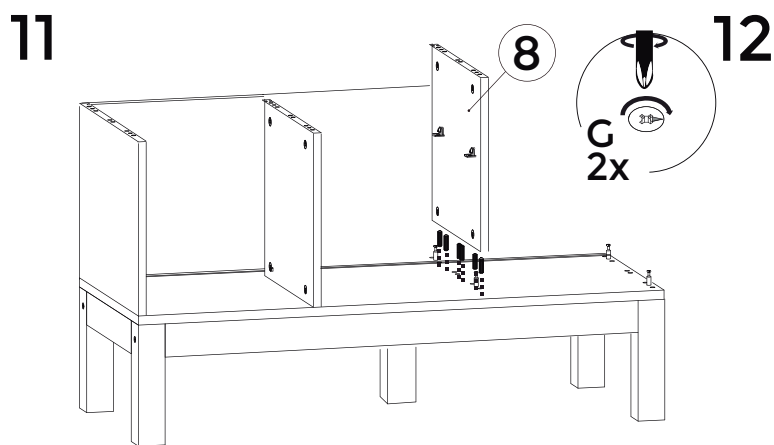
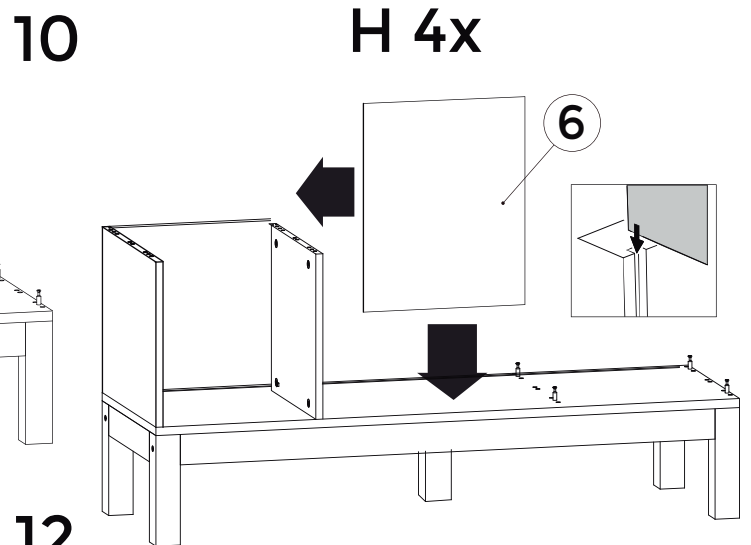
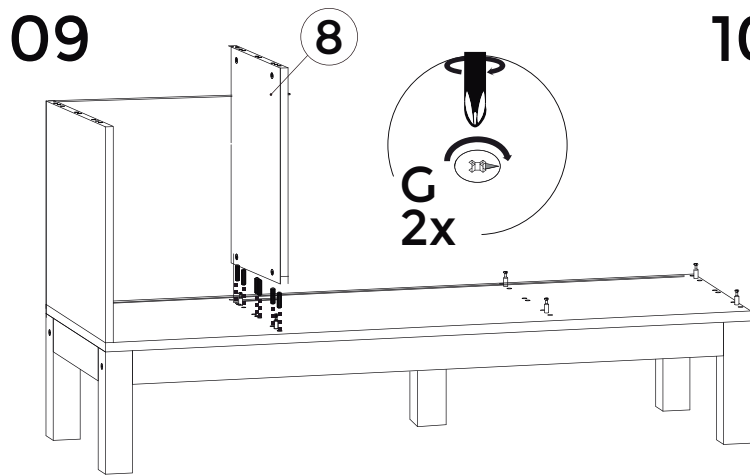
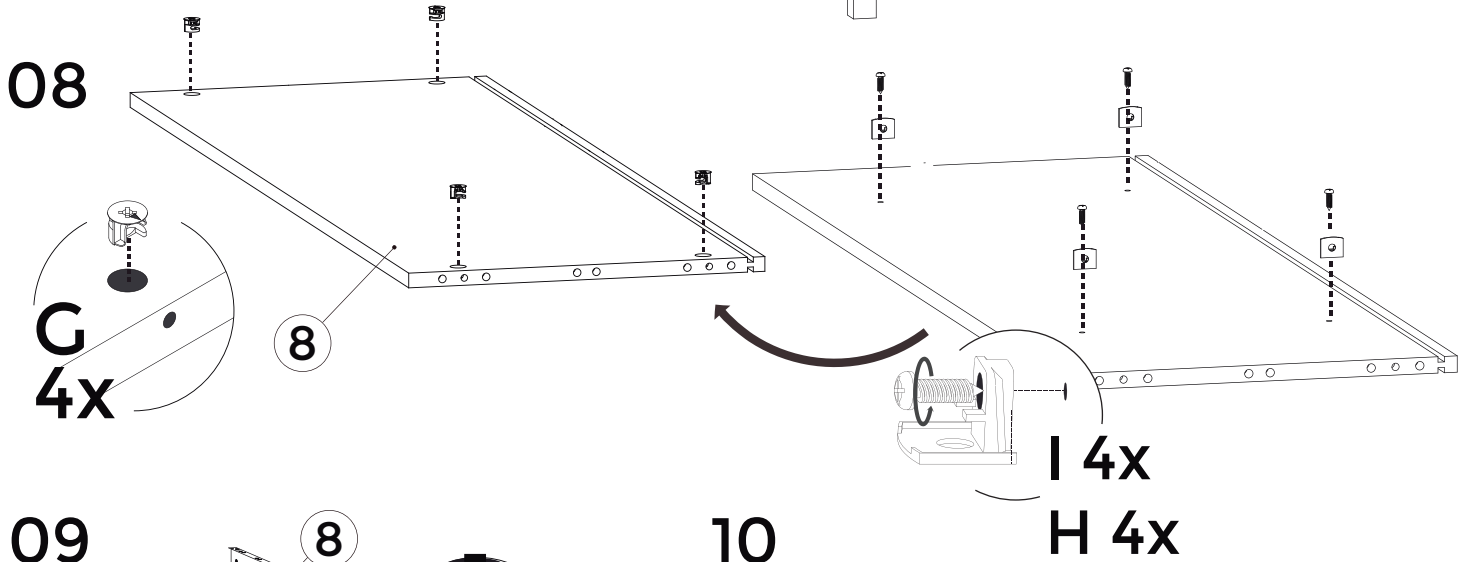
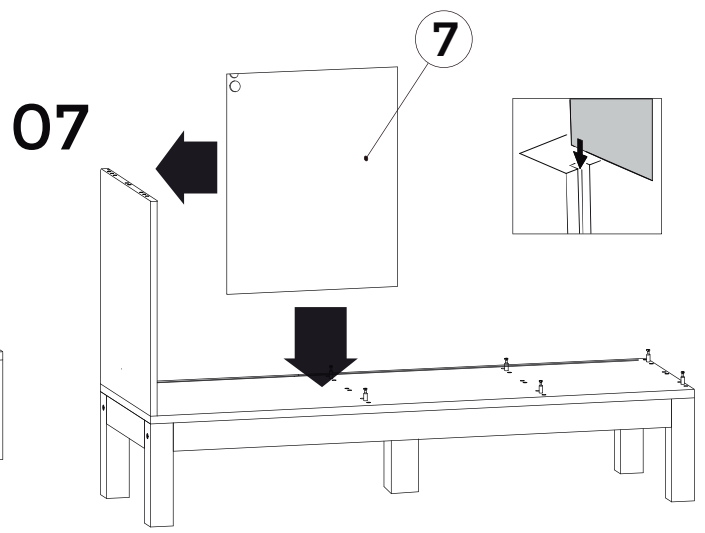
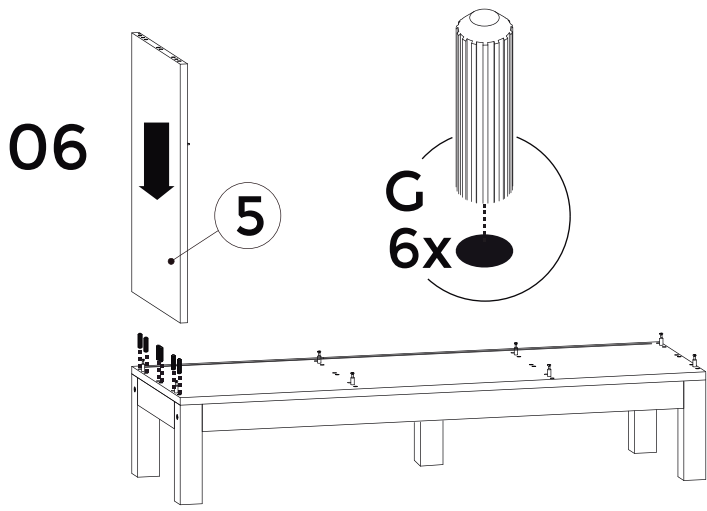


**F**  
8x

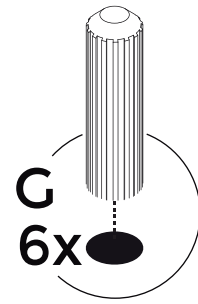
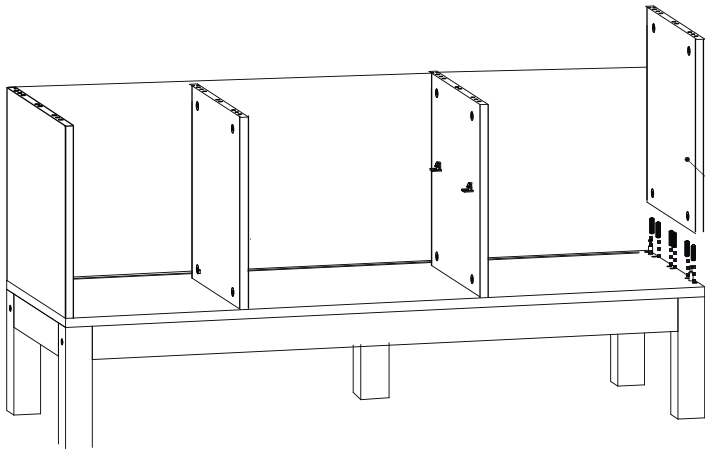
05



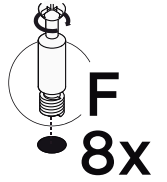
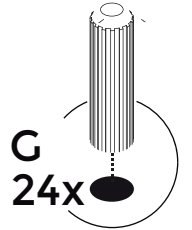
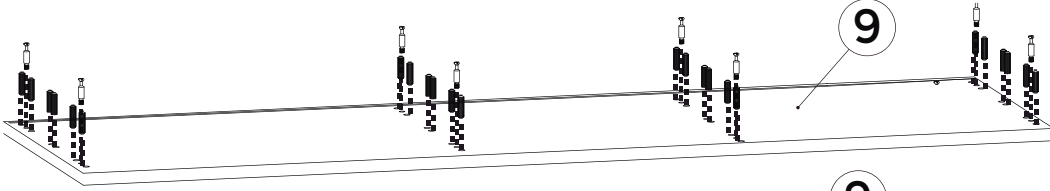
**G**  
4x



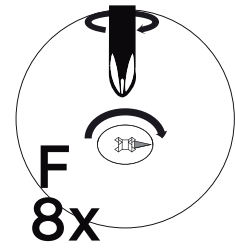
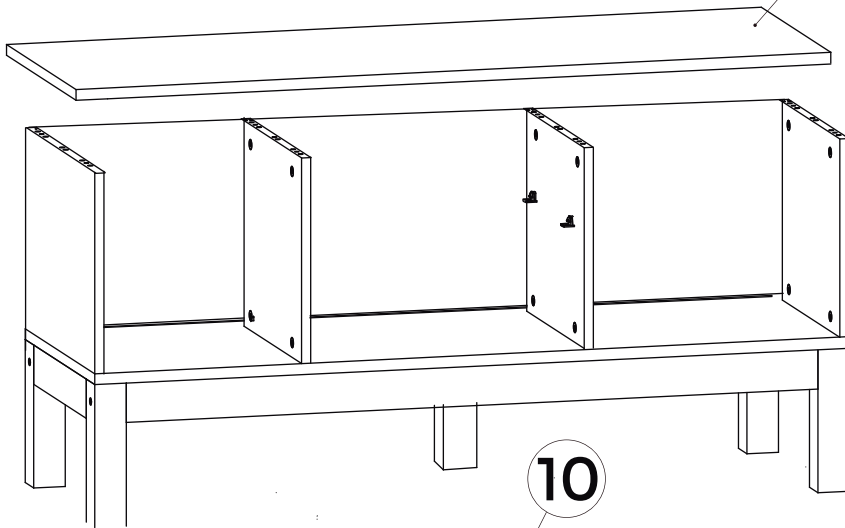
13



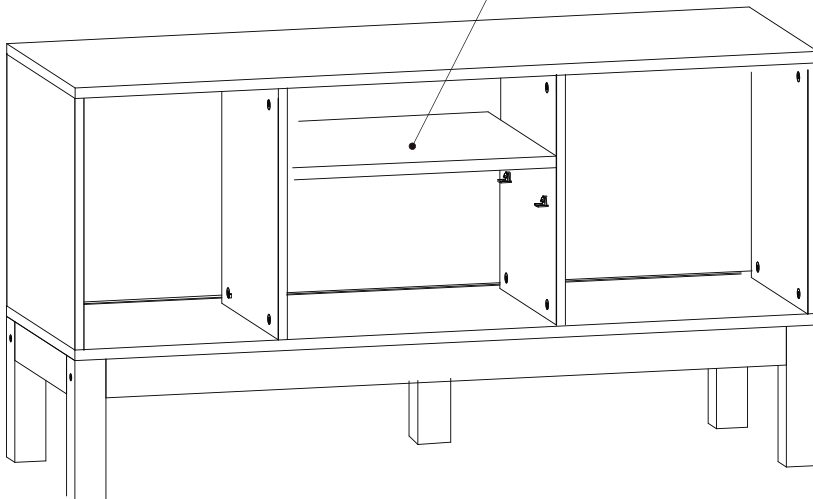
14



15



16



PESO MÁX.  
**TAMPO**  
50 KG\*

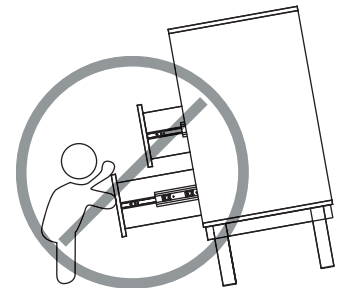
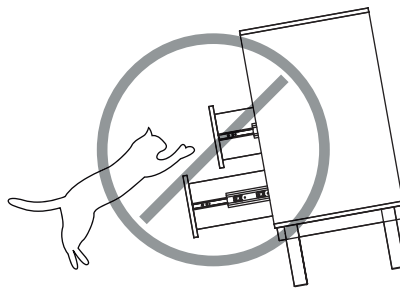
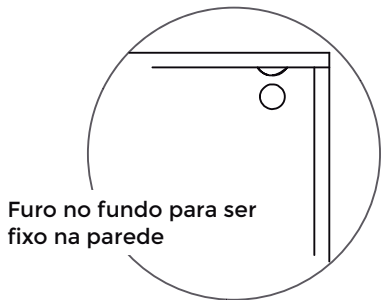
PESO MÁX.  
**BASE**  
30 KG\*



PESO MÁX.  
PRATELEIRA  
20 KG\*

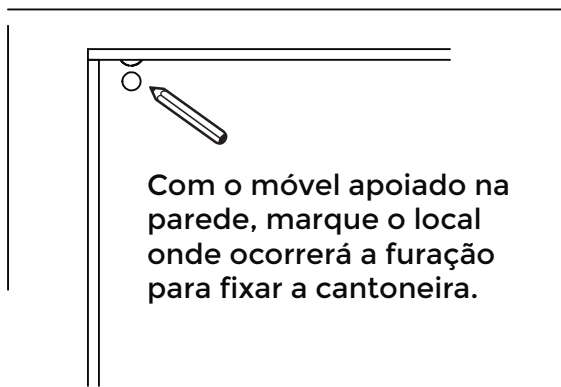


A VERO ACREDITA QUE UM LAR DEVE PROTEGER SEUS MORADORES. PENSANDO NISSO, DESENVOLVEMOS UM SISTEMA ONDE O PRODUTO FIXA-SE NA PAREDE, DEIXANDO-O SEGURO. PORTANTO, A MONTAGEM DO MÓVEL SÓ TERMINA QUANDO O DISPOSITIVO DE SEGURANÇA ESTIVER INSTALADO E FIXO NA PAREDE.  
**O USO DO DISPOSITIVO DE SEGURANÇA É ALTAMENTE RECOMENDADO.**

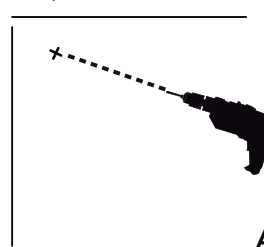


Evite que a cômoda tombe para a frente!  
 Não deixe animais e crianças por perto quando as gavetas estiverem abertas.

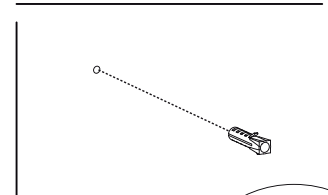
**17**



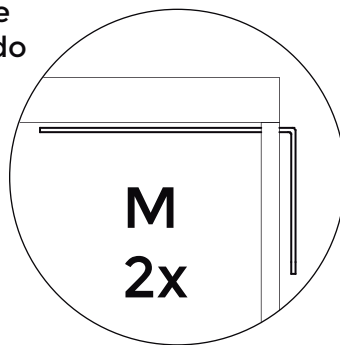
**18**



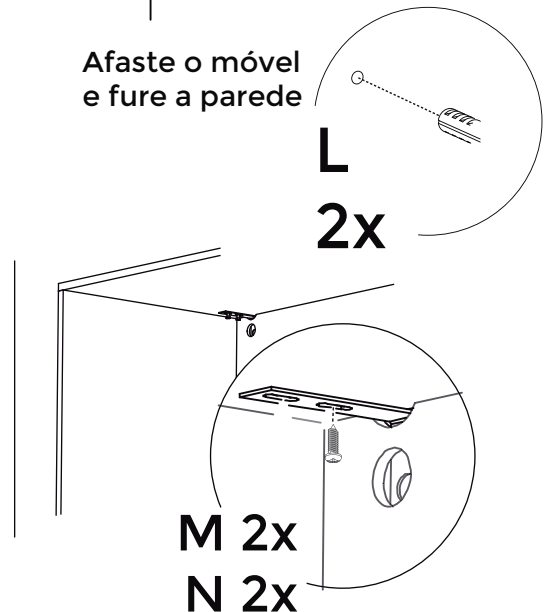
**19**



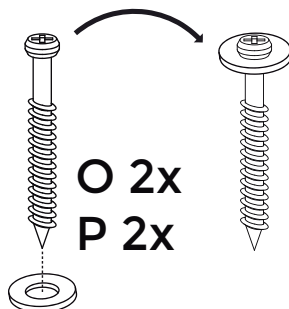
**20** Encaixe a cantoneira de modo que a parte de trás fique para fora do móvel, e a parte da frente fique para dentro do móvel, conforme imagem



**21**



Com a cantoneira fixa no tampo do móvel, agora é hora de encaixar a cantoneira na parede.



**22**

