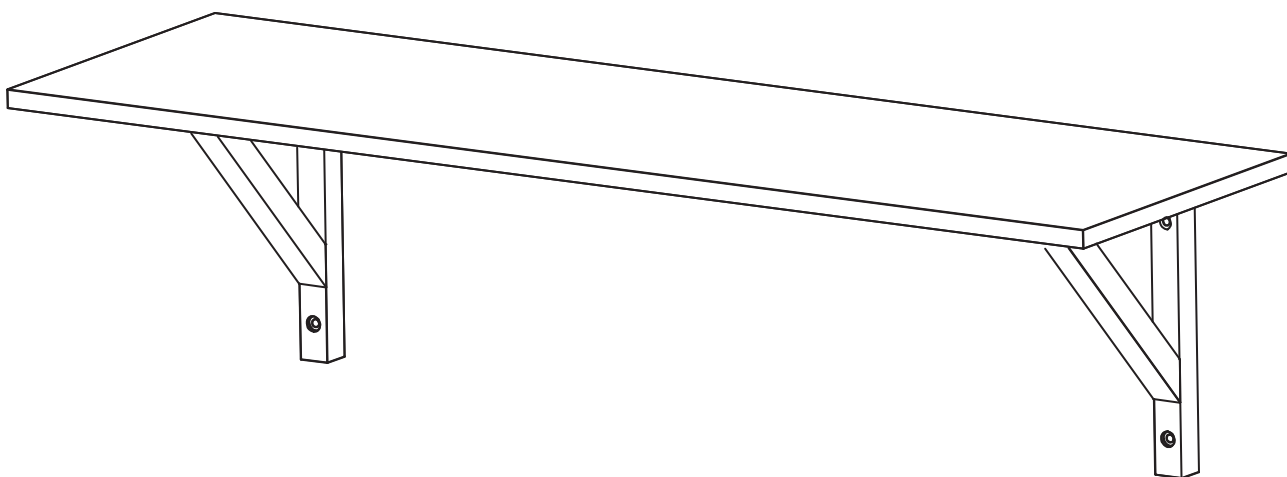


Prateleira + Mão Francesa





Ler e observar atentamente todas as instruções antes de iniciar a montagem, A montagem do produto deverá ser feita em uma superfície limpa e plana.

Aconselhamos utilizar a embalagem para forrar o chão a fim de não danificar o produto.

Nos produtos verificar as numerações gravadas nas peças para a montagem correta do móvel.

Limpeza

Madeira

Para a limpeza do seu móvel, utilize somente sabão neutro e um pano levemente umedecido.

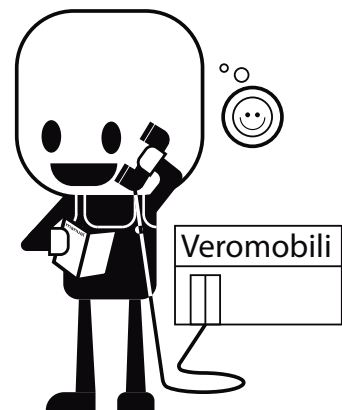
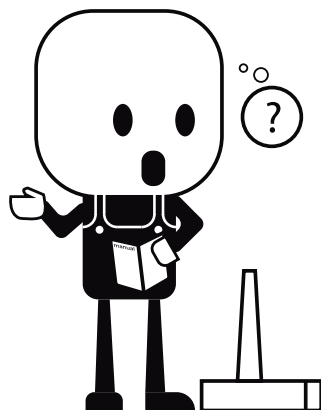
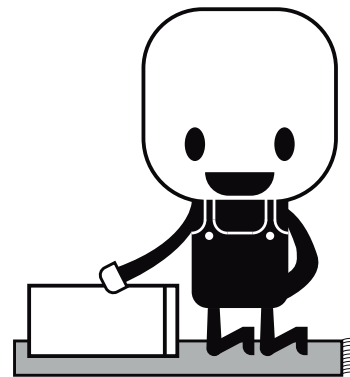
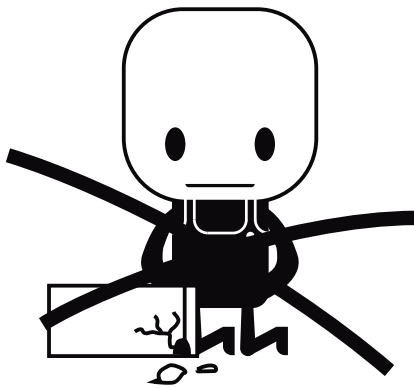
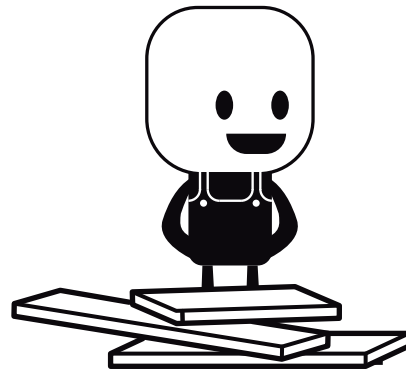
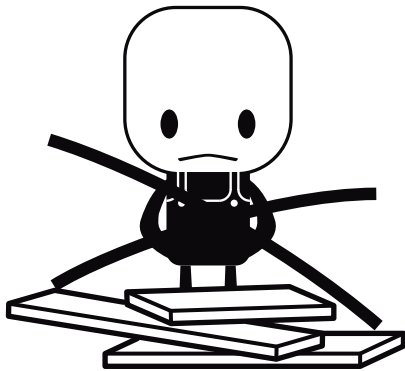
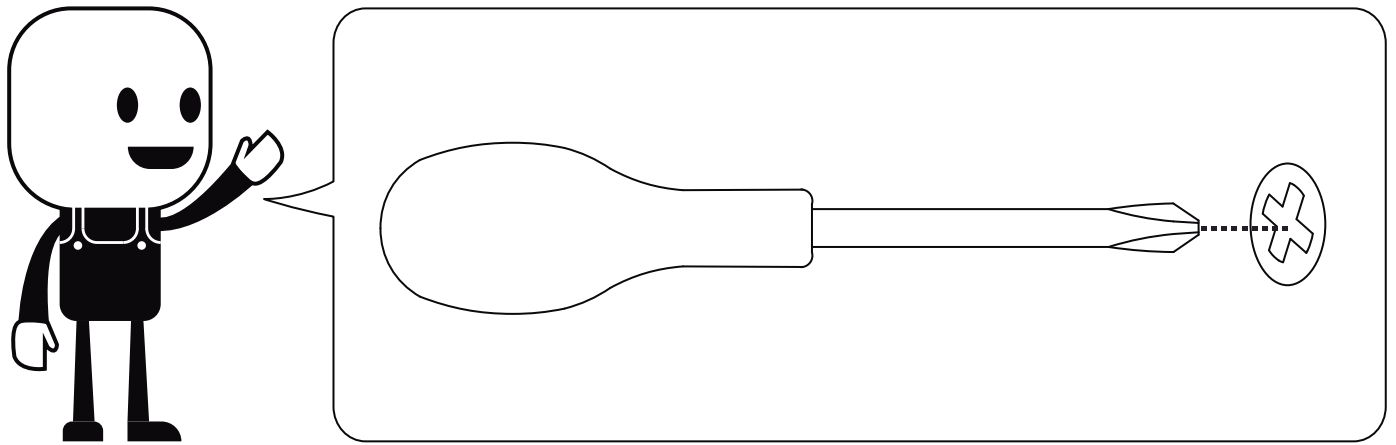
Dê preferência para panos brancos isso evitar manchas no produto.

Na limpeza diária, não utilizar produtos abrasivos, como palhas de aço, esponja de lã de aço, álcool, saponáceo ou outros que possam riscar ou descolar a camada protetora. Durante a limpeza, deixe o ambiente bem arejado

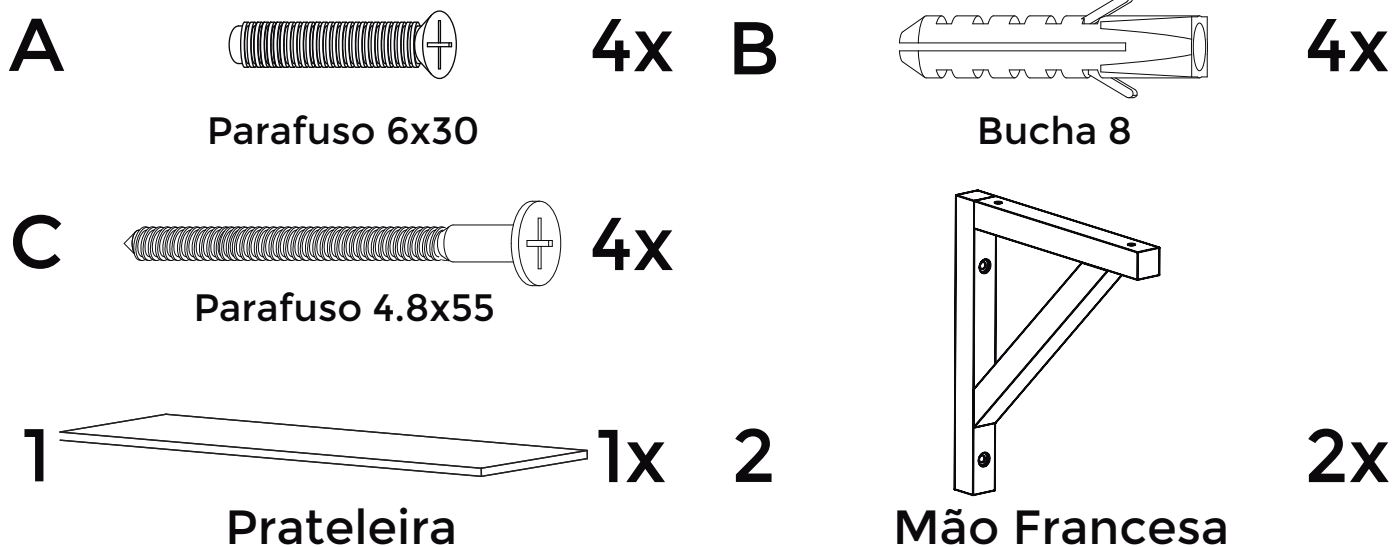
Dobradiças e corrediças

Utilizar para a limpeza um pano macio ou pincel de cerdas suave para remover a poeira.

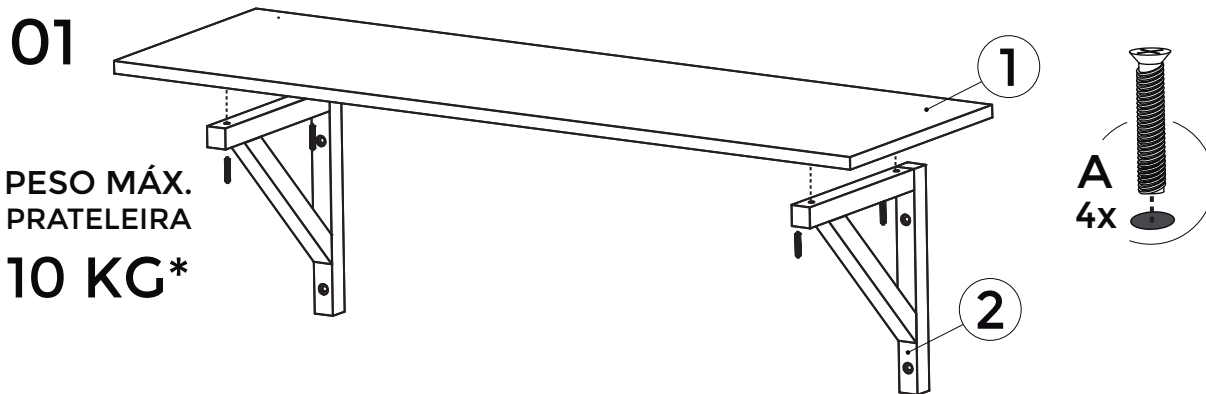
Evitar contato com produtos como sal, limão e vinagre podem acelerar a oxidação dos acessórios metálicos



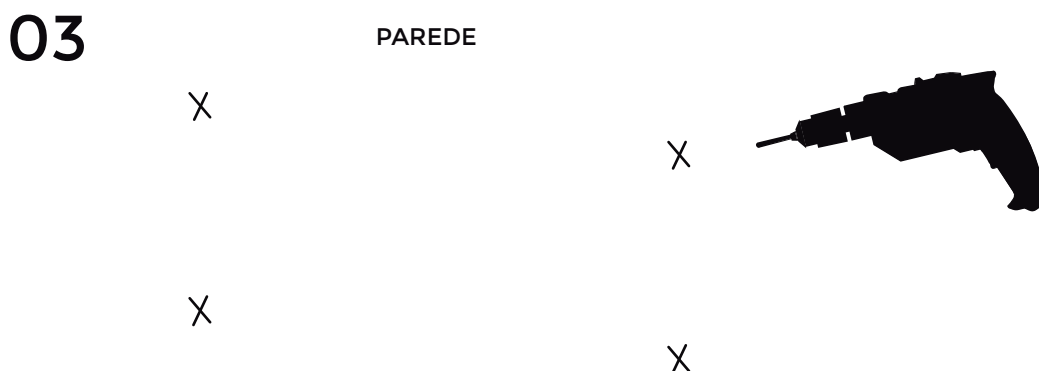
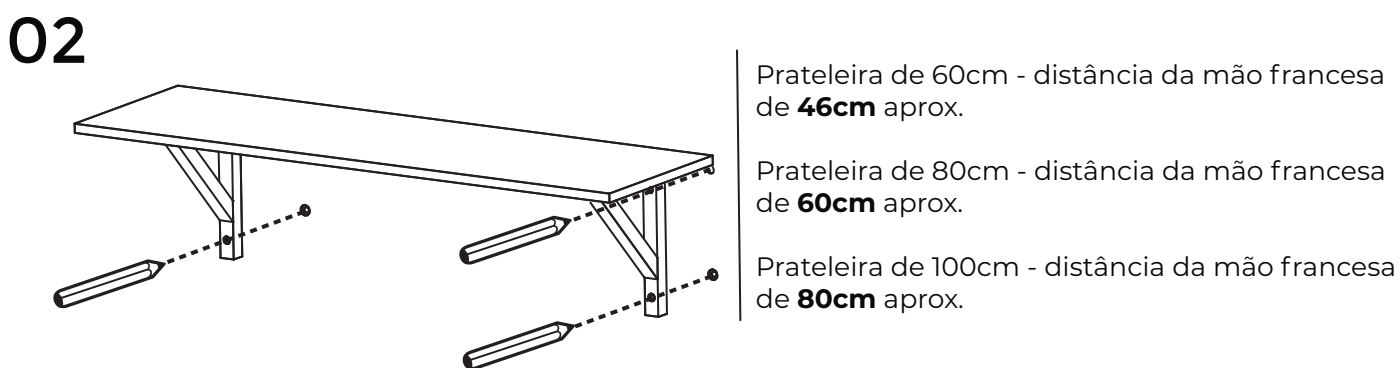
(17) 3266-2174
(17) 3266-2188



Ps.: Comece instalando a prateleira na mão francesa.
Após fazer isso, instale o kit na parede.

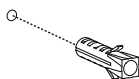
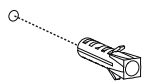


Marque, na parede, o local dos furos para encaixe da mão francesa.
ACONSELHAMOS O USO DE NÍVEL PARA QUE A FURAÇÃO FIQUE CORRETA.

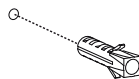
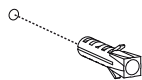


04

PAREDE



B
4X

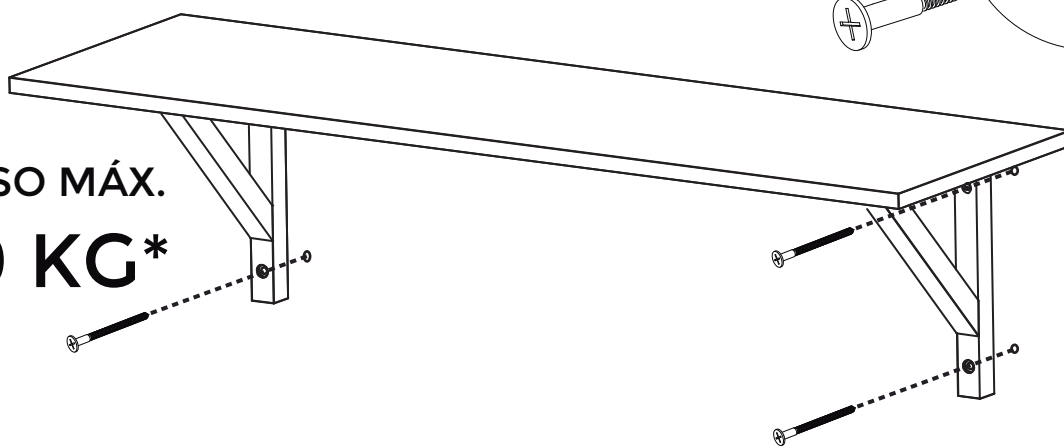


05

C
4X



PESO MÁX.
10 KG*



Distância máxima recomendada entre as mãos francesas: 80 cm.

Caso a prateleira seja grande ou haja muito peso sobre ela, adicione mais uma mão francesa entre as já existentes.

*Peso distribuído uniformemente entre a superfície