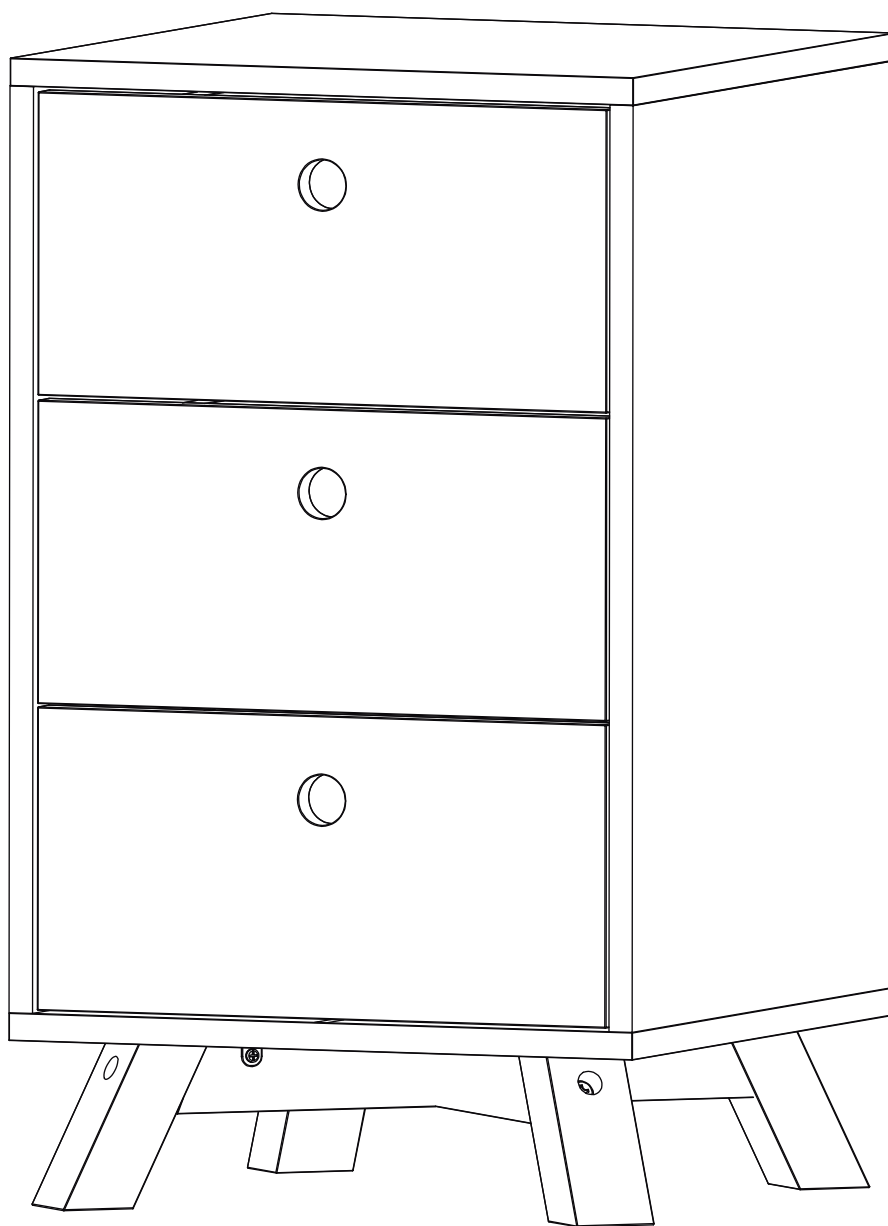


Mesa de Cabeceira

3 Gavetas Xis





Ler e observar atentamente todas as instruções antes de iniciar a montagem, A montagem do produto deverá ser feita em uma superfície limpa e plana.

Aconselhamos utilizar a embalagem para forrar o chão a fim de não danificar o produto.

Nos produtos verificar as numerações gravadas nas peças para a montagem correta do móvel.

Limpeza

Madeira

Para a limpeza do seu móvel, utilize somente sabão neutro e um pano levemente umedecido.

Dê preferência para panos brancos isso evitar manchas no produto.

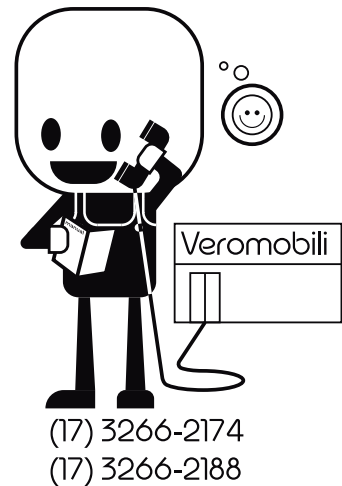
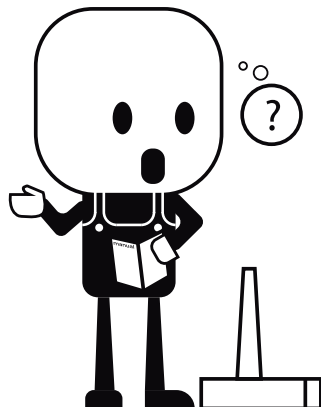
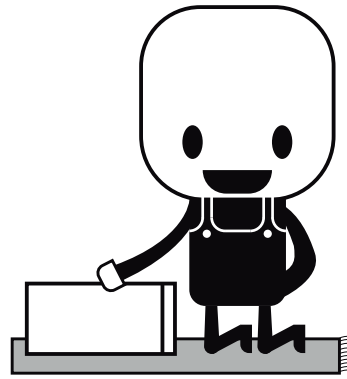
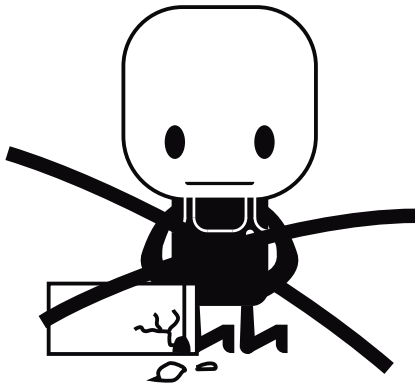
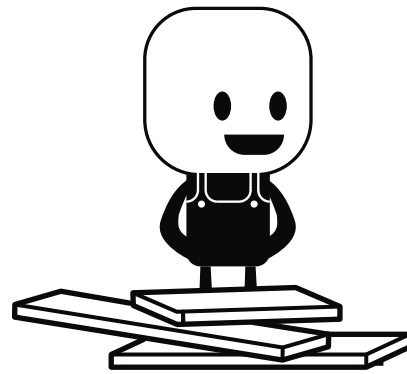
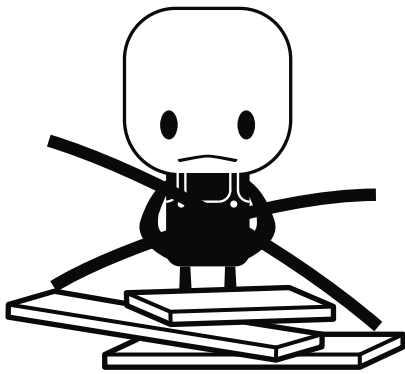
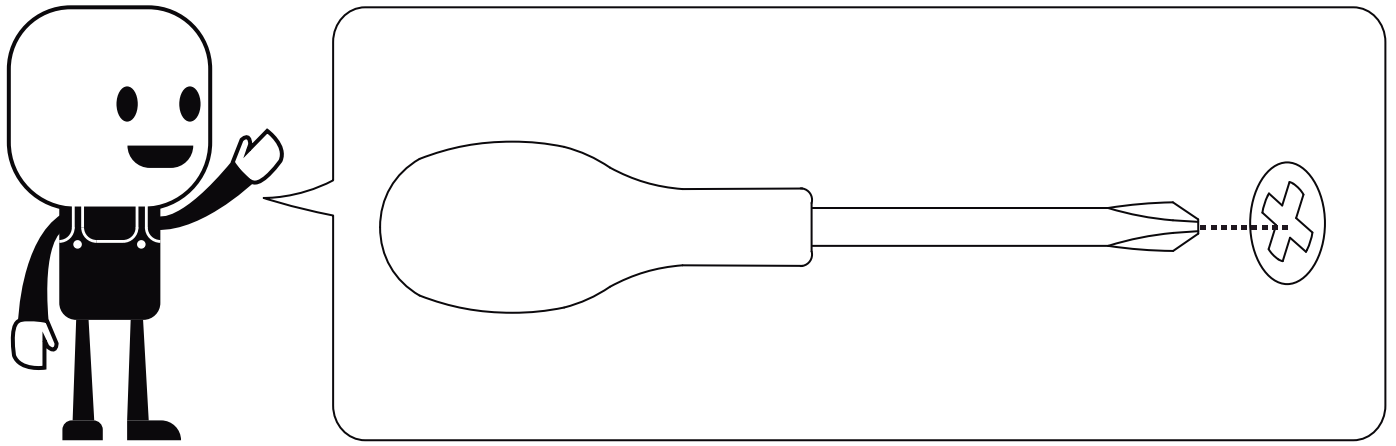
Na limpeza diária, não utilizar produtos abrasivos, como palhas de aço, esponja de lã de aço, álcool, saponáceo ou outros que possam riscar ou descolar a camada protetora. Durante a limpeza, deixe o ambiente bem arejado.

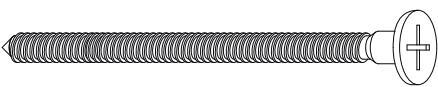
Dobradiças e corrediças

Utilizar para a limpeza um pano macio ou pincel de cerdas suave para remover a poeira.

Evitar contato com produtos como sal, limão e vinagre.

Eles podem acelerar a oxidação dos acessórios metálicos.

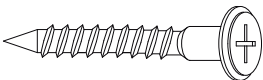


A  **4x**

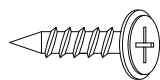
Parafuso 5,5x65

C  **6x**

Cantoneira

B  **4x**

Parafuso 4x25

D  **4x**

Parafuso 4x14

ATENÇÃO: Parafuso para ser fixo na peça 3

1  **4x**

Pés

2  **2x**

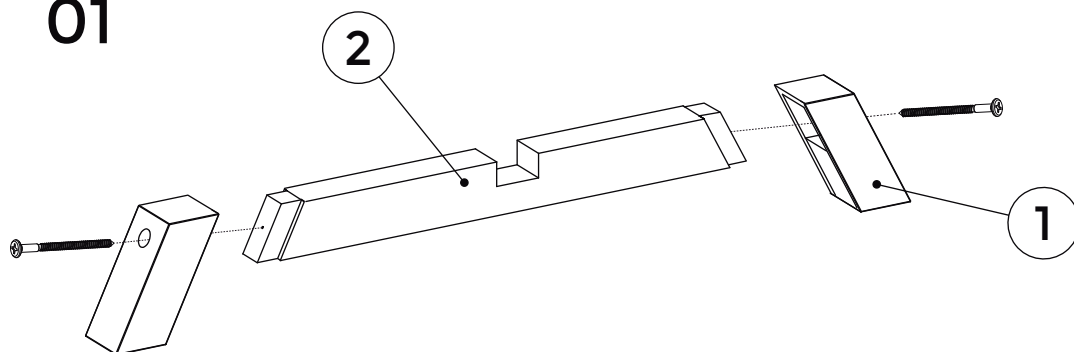
Estrutura

3  **1x**

Caixaria

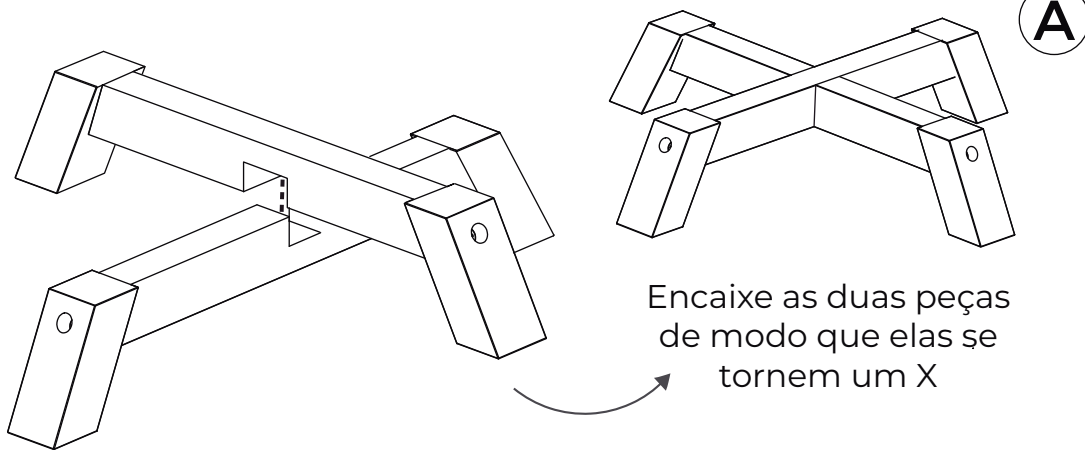
MONTAGEM DOS PÉS

01



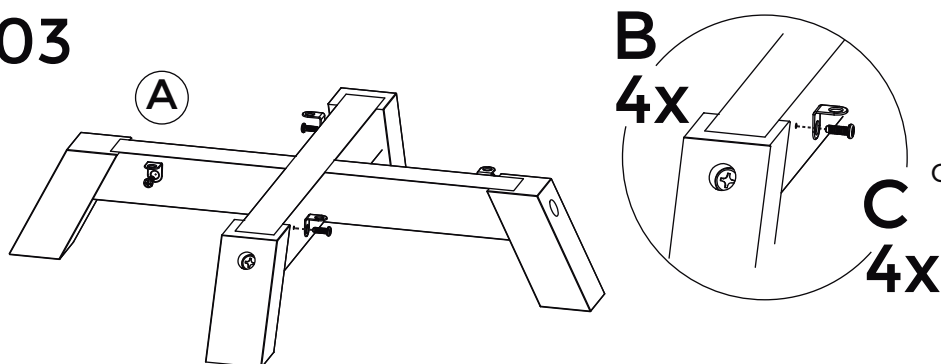
A
2x

02



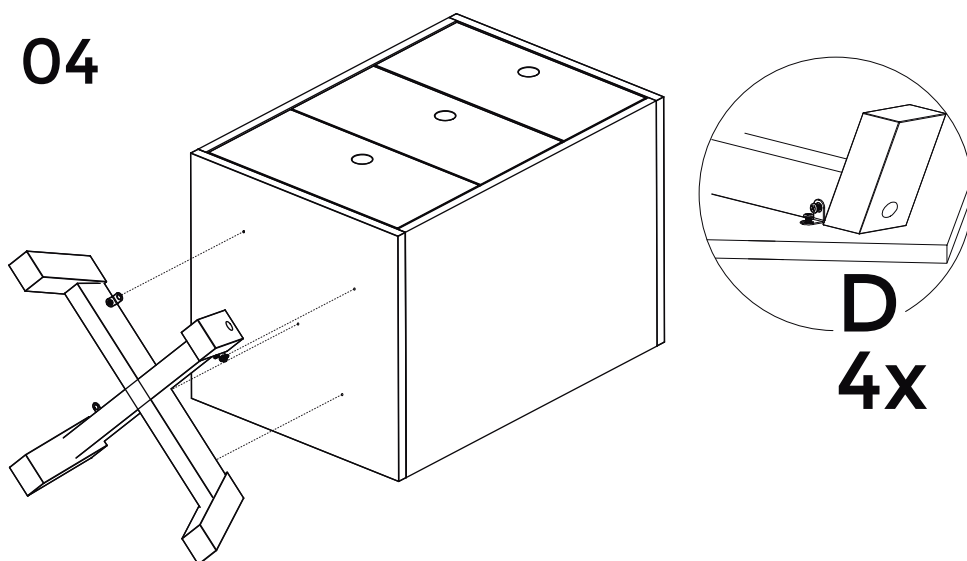
Encaixe as duas peças de modo que elas se tornem um X

03



ATENÇÃO!
Nessa etapa, o parafuso é o 4x25 (mais comprido)

04



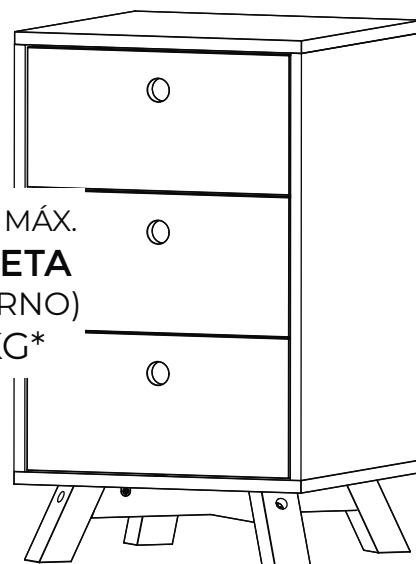
ATENÇÃO!
Nessa etapa, o parafuso é o 4x14 (mais curto)

DICA!

Finalize a fixação dos parafusos só depois que todos estiverem encaixados na cantoneira (parafuse-os até a metade e, após todos os parafusos estarem encaixados, finalize a fixação - isso garantirá que a cantoneira conseguirá 'andar' para que todos os furos batam).

PESO MÁX.
TAMPO
10 KG*

PESO MÁX.
GAVETA
(INTERNO)
5 KG*



* PESO DISTRIBUÍDO UNIFORMEMENTE ENTRE A SUPERFÍCIE