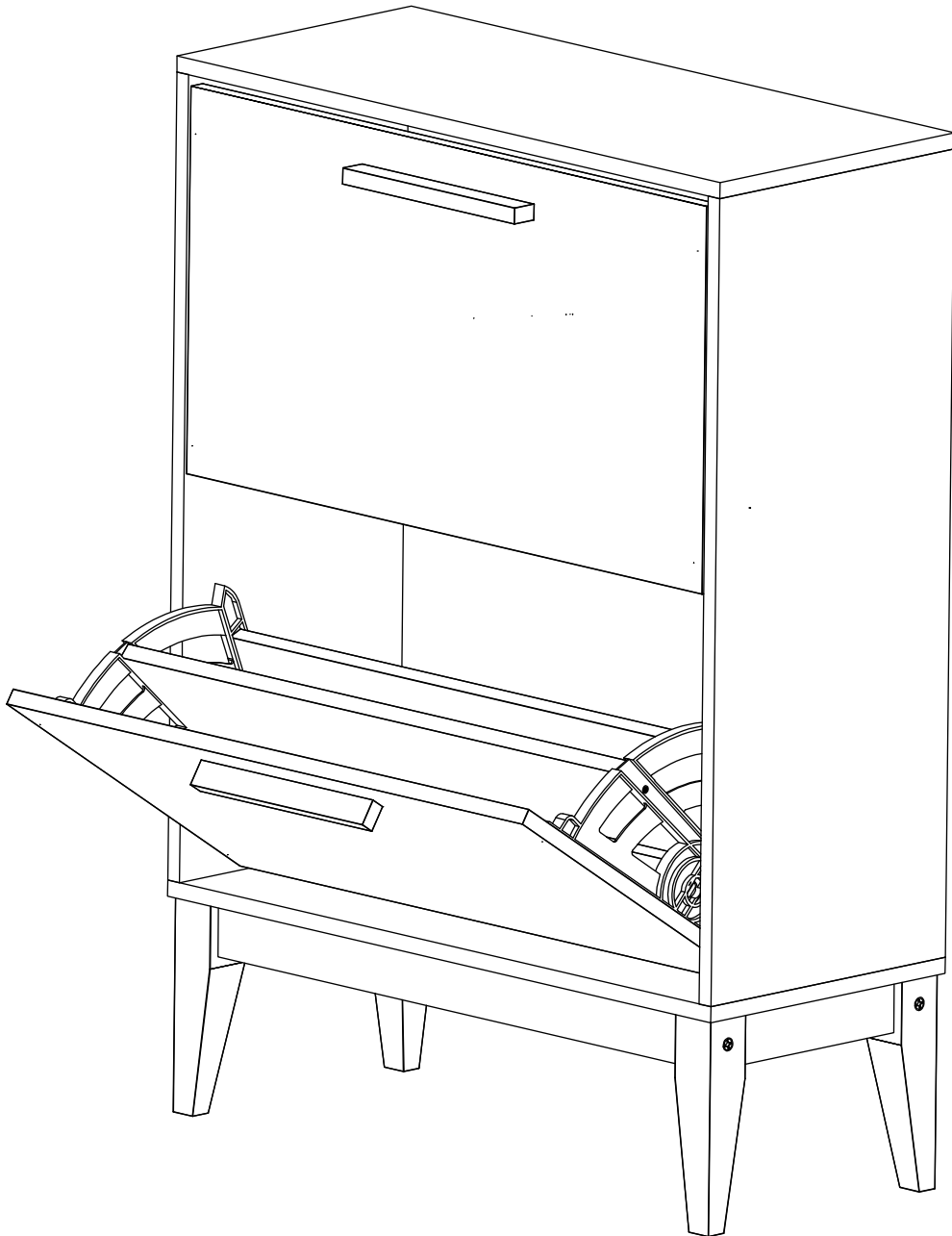


# Sapateira Pine





Ler e observar atentamente todas as instruções antes de iniciar a montagem, A montagem do produto deverá ser feita em uma superfície limpa e plana.

Aconselhamos utilizar a embalagem para forrar o chão a fim de não danificar o produto.

Nos produtos verificar as numerações gravadas nas peças para a montagem correta do móvel.

## Limpeza

### Madeira

Para a limpeza do seu móvel, utilize somente sabão neutro e um pano levemente umedecido.

Dê preferência para panos brancos isso evitar manchas no produto.

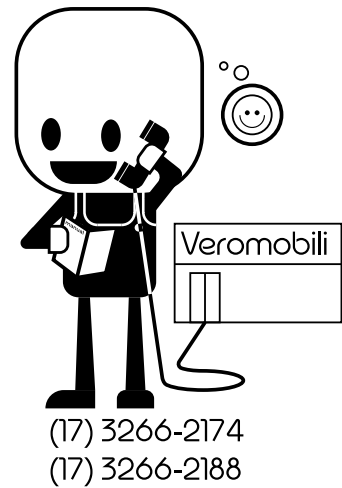
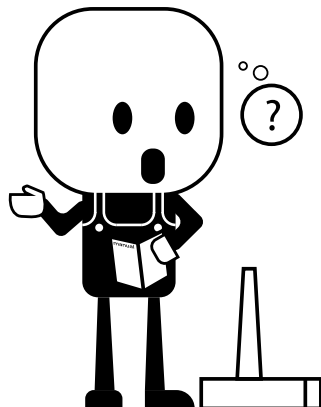
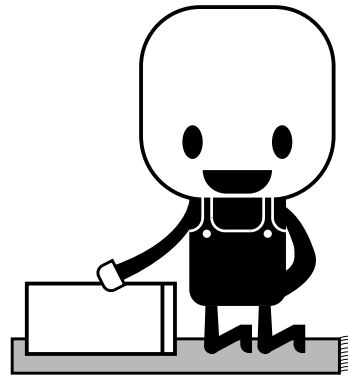
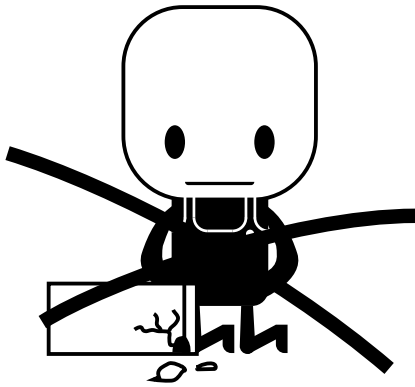
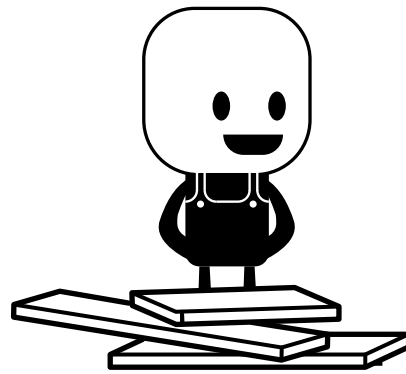
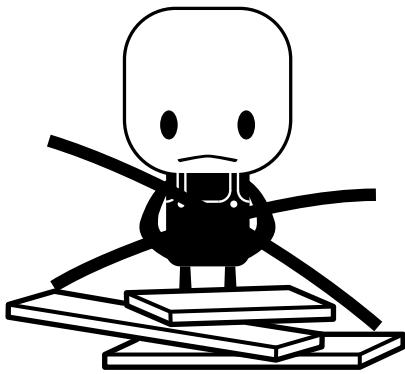
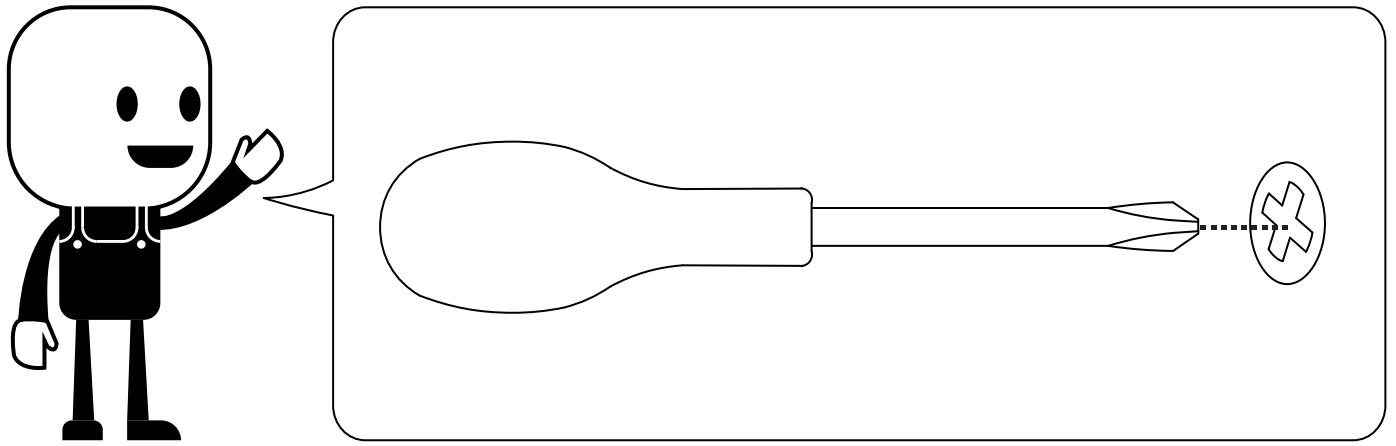
Na limpeza diária, não utilizar produtos abrasivos, como palhas de aço, esponja de lã de aço, álcool, saponáceo ou outros que possam riscar ou descolar a camada protetora. Durante a limpeza, deixe o ambiente bem arejado.

### Dobradiças e corrediças

Utilizar para a limpeza um pano macio ou pincel de cerdas suave para remover a poeira.

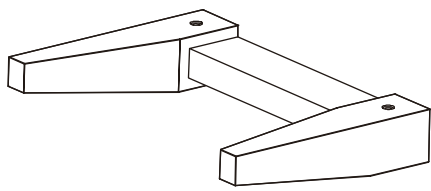
Evitar contato com produtos como sal, limão e vinagre.

Eles podem acelerar a oxidação dos acessórios metálicos.



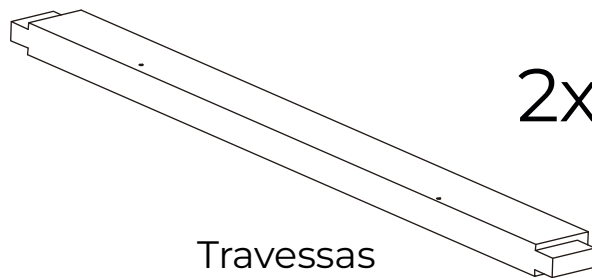
## PEÇAS

1 2x

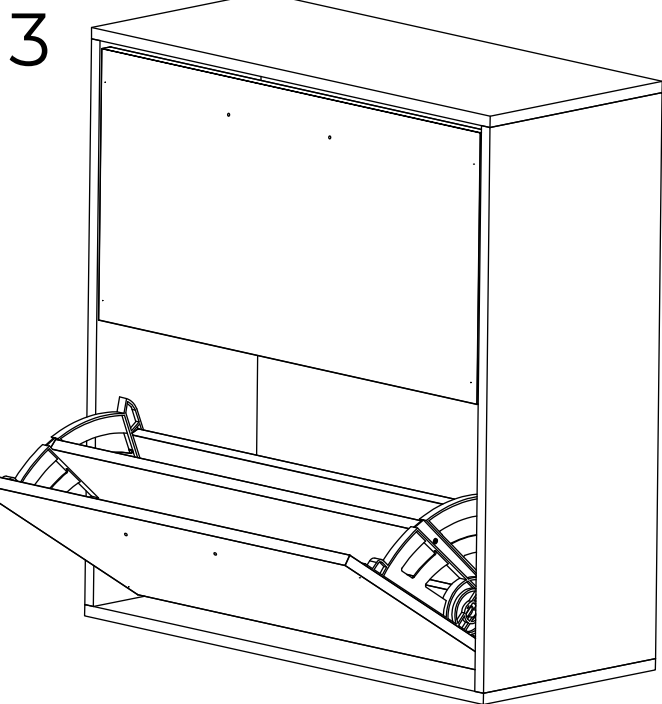


Pés

2 2x

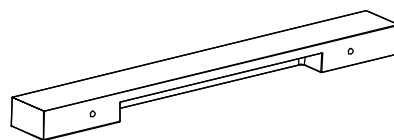


Travessas



Caixaria

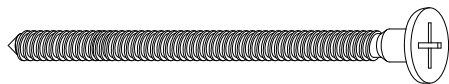
4 2x



Puxador  
da sapateira

## FERRAGENS DO MÓVEL

A 4x



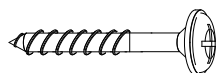
Parafuso 5,5x65

B 6x



Cantoneira

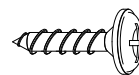
C 6x



Parafuso 4x25

ATENÇÃO: Parafuso para  
ser fixo nas peças 1 e 2

D 6x

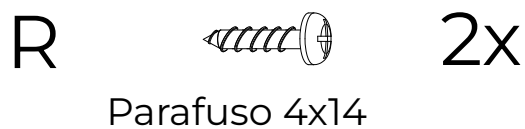
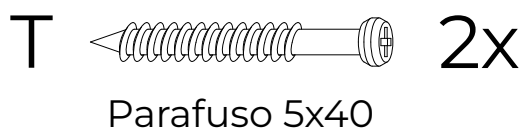
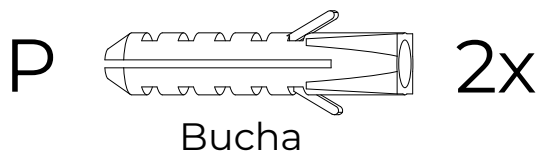


Parafuso 4x14

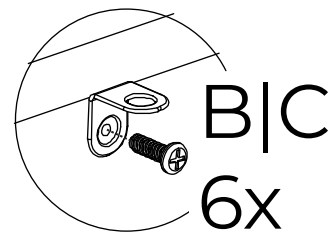
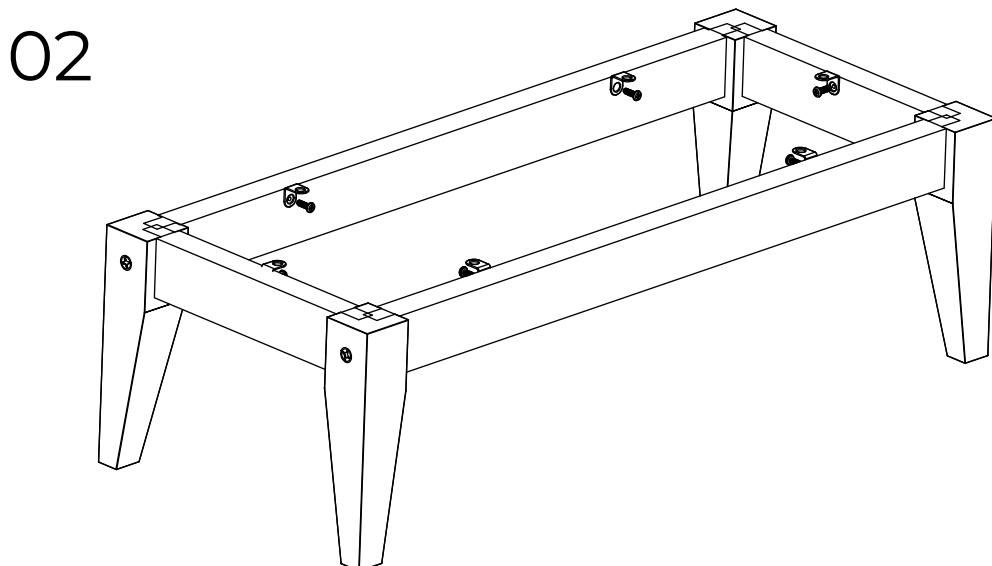
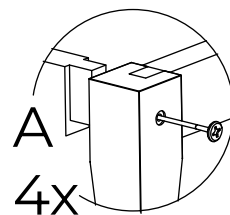
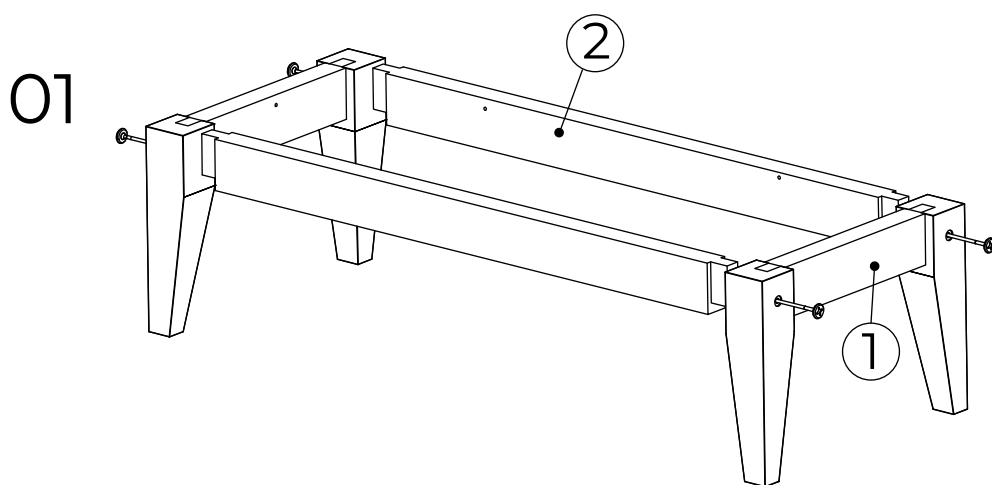
ATENÇÃO: Parafuso para  
ser fixo na peça 3

# FERRAGENS DO DISPOSITIVO DE SEGURANÇA

(maiores infos na última página)

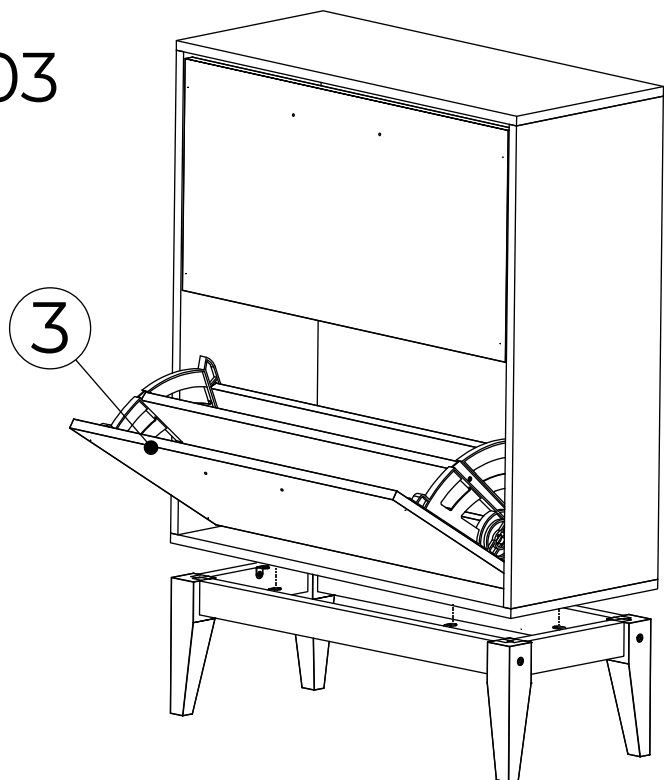


## MONTAGEM



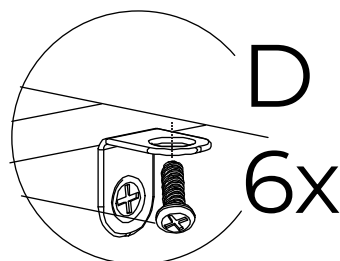
Parafuse parcialmente os 6 parafusos.

03

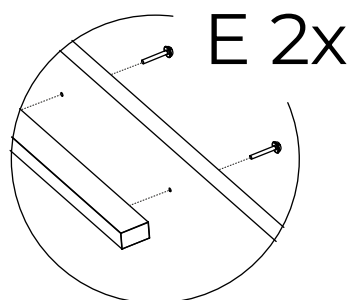
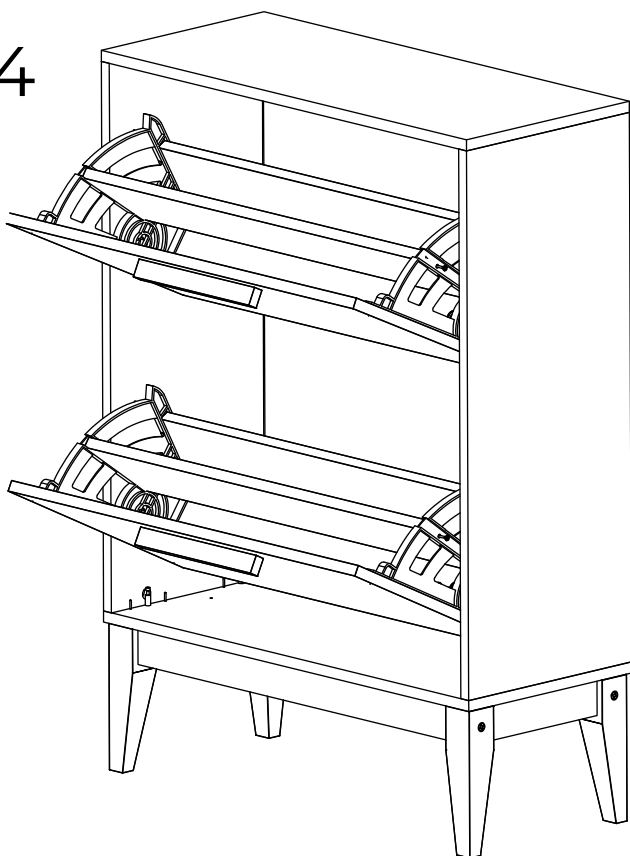


DICA!

Finalize a fixação dos parafusos só depois que todos estiverem encaixados na cantoneira (parafuse-os até a metade e, após todos os parafusos estarem encaixados, finalize a fixação - isso garantirá que a cantoneira conseguirá 'andar' para que todos os furos batam).



04



PESO MÁX.  
TAMPO

5 KG\*

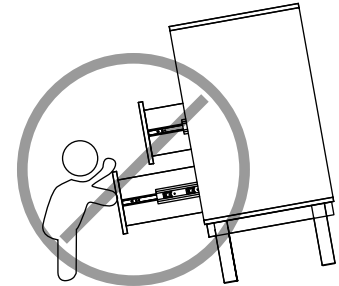
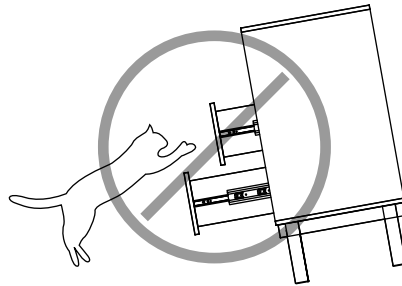


CABE ATÉ 6  
SAPATOS POR PORTA

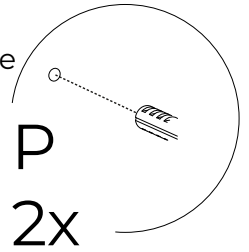
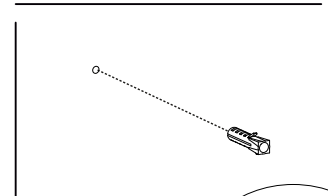
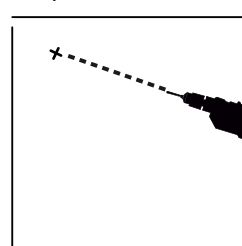
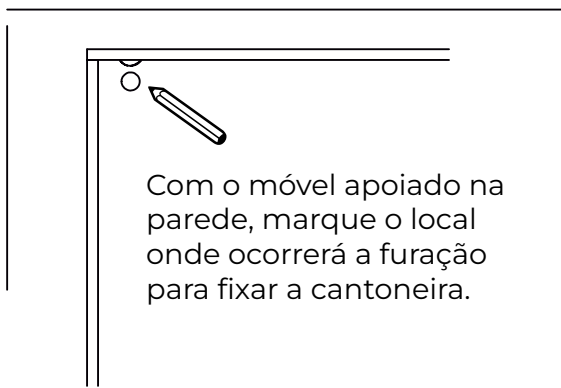
\*Peso distribuído uniformemente entre a superfície  
Respeite o limite de peso indicado.

A VERO ACREDITA QUE UM LAR DEVE PROTEGER SEUS MORADORES. PENSANDO NISSO, DESENVOLVEMOS UM SISTEMA ONDE O PRODUTO FIXA-SE NA PAREDE, DEIXANDO-O SEGURO. PORTANTO, A MONTAGEM DO MÓVEL SÓ TERMINA QUANDO O DISPOSITIVO DE SEGURANÇA ESTIVER INSTALADO E FIXO NA PAREDE.

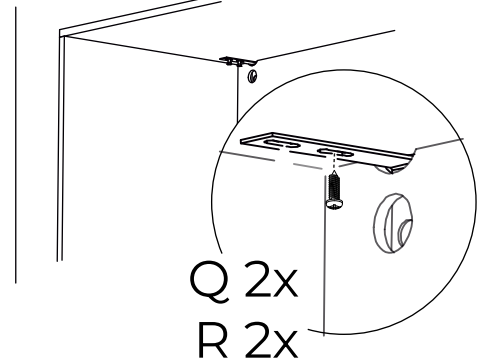
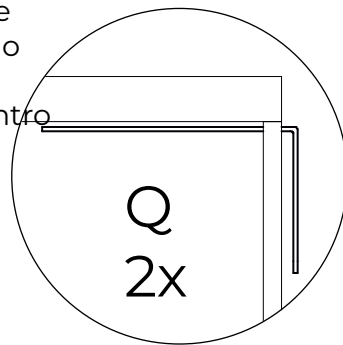
**O USO DO DISPOSITIVO DE SEGURANÇA É ALTAMENTE RECOMENDADO.**



Evite que a cômoda tombe para a frente!  
Não deixe animais e crianças por perto quando as gavetas estiverem abertas.



Encaixe a cantoneira de modo que a parte de trás fique para fora do móvel, e a parte da frente fique para dentro do móvel, conforme imagem



Com a cantoneira fixa no tampo do móvel, agora é hora de encaixar a cantoneira na parede.

