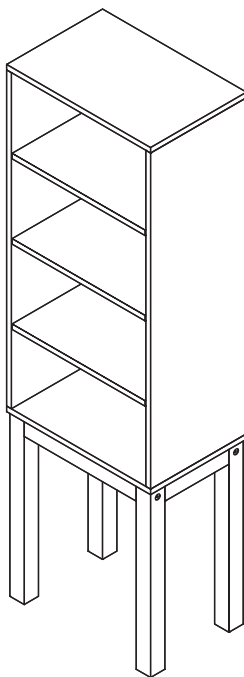




Portunhol

estante / estanteria / *bookcase*



veromobili

feito **com amor** no brasil



Leia atentamente as instruções antes de montar seu novo móvel preferido!

¡Lea atentamente las instrucciones antes de montar su nuevo mueble favorito!

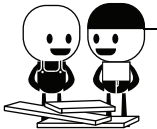
Read the instructions carefully before assembling your new favorite furniture!



A Veromobili disponibiliza uma chave Philips para vc realizar a montagem com segurança!

La Veromobili te ofrece una llave Philips para que realices el montaje de forma segura.

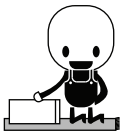
The Veromobili offers a Philips key for you to carry out the assembly safely!



Peça a um amigo para te ajudar nesta montagem. Fica mais fácil e divertido em boa companhia!

Pídale a un amigo que le ayude con este montaje. ¡Es más fácil y divertido en buena compañía!

Ask a friend to help you with this setup. It is easier and more fun in good company!



Realize a montagem sobre um tapete ou pano para não estragar ou arranhar o acabamento!

¡Realice el montaje sobre una alfombra o paño para evitar dañar o rayar el acabado!

Perform the assembly on a carpet or cloth to not damage or scratch the finish!



Tenha atenção para a posição correta de cada peça. Posiciona-las invertidas pode prejudicar a estabilidade e segurança do seu móvel!

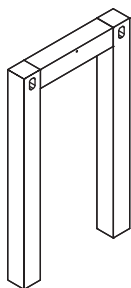
Presta atención a la posición correcta de cada pieza. ¡Colocarlos invertidos puede poner en peligro la estabilidad y seguridad de sus muebles!

Pay attention to the correct position of each piece. Positioning them inverted can jeopardize the stability and security of your furniture!

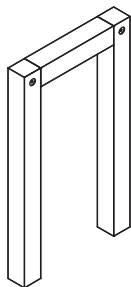
Peças

Partes Parts

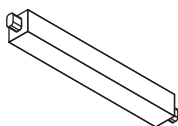
A1. x1



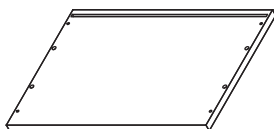
A2. x1



B. x2



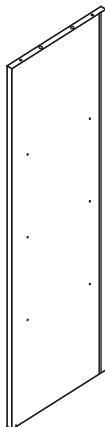
C1. x2



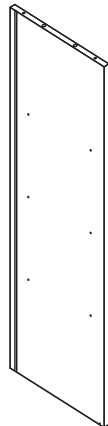
C2. x2



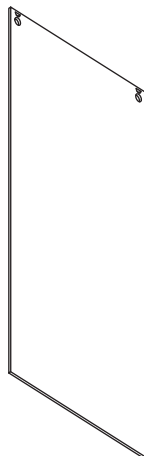
D1. x1



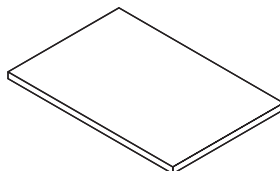
D2. x1



E x1



F x3



Ferragens

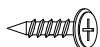
Herrajes
Hardware



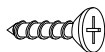
1. x4 Parafuso 5,5x65



2. x4 Parafuso 4x25
Flangeado



3. x4 Parafuso 4x14
Flangeado



4. x12 Parafuso 6x10
Chanfrado



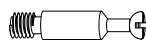
5. x4 Cantoneira



6. x12 Suporte prateleira



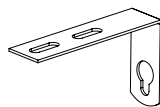
7. x24 Cavilha



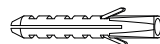
8. x8 Haste Rodofix



9. x8 Tambor Rodofix



10. x2 Cantoneira L



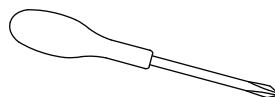
11. x2 Bucha 6mm



12. x2 Arruela

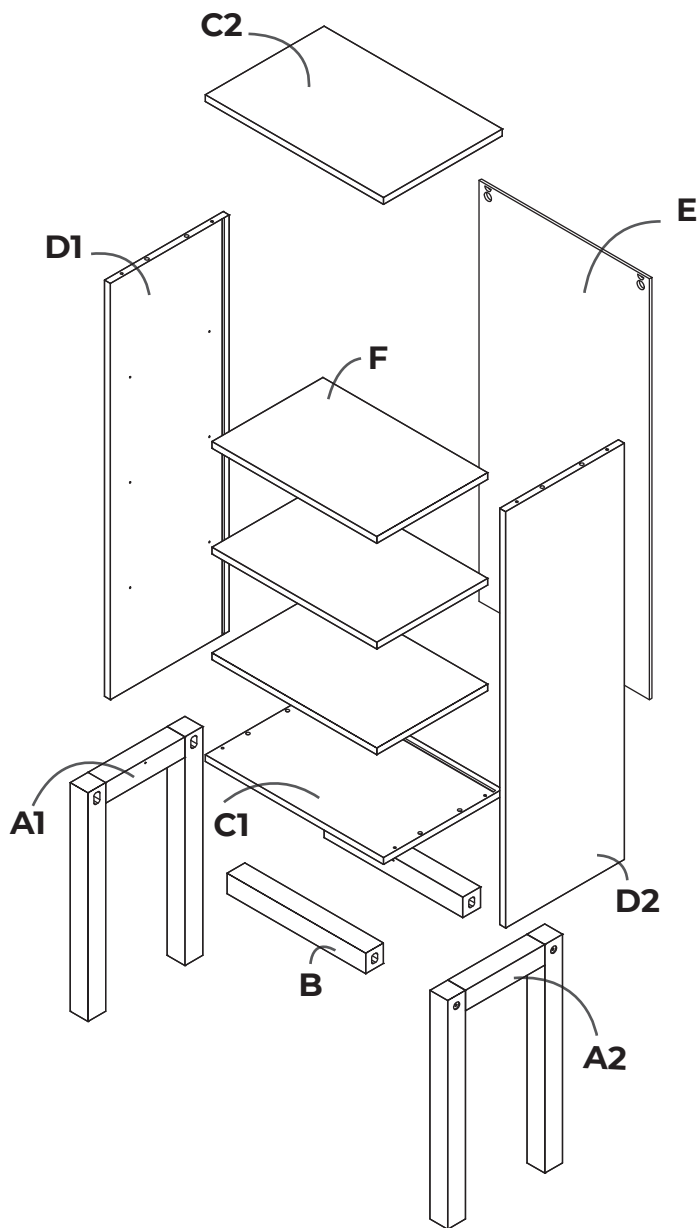


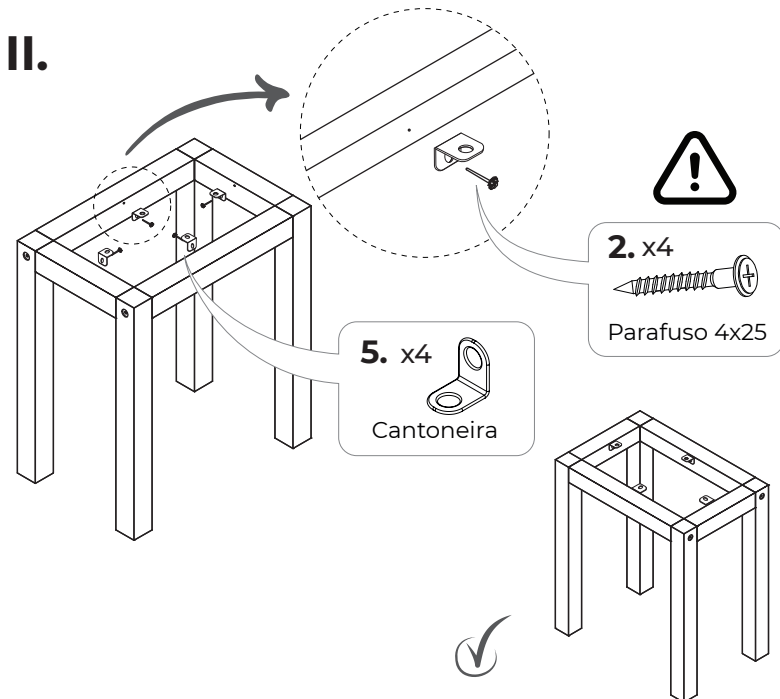
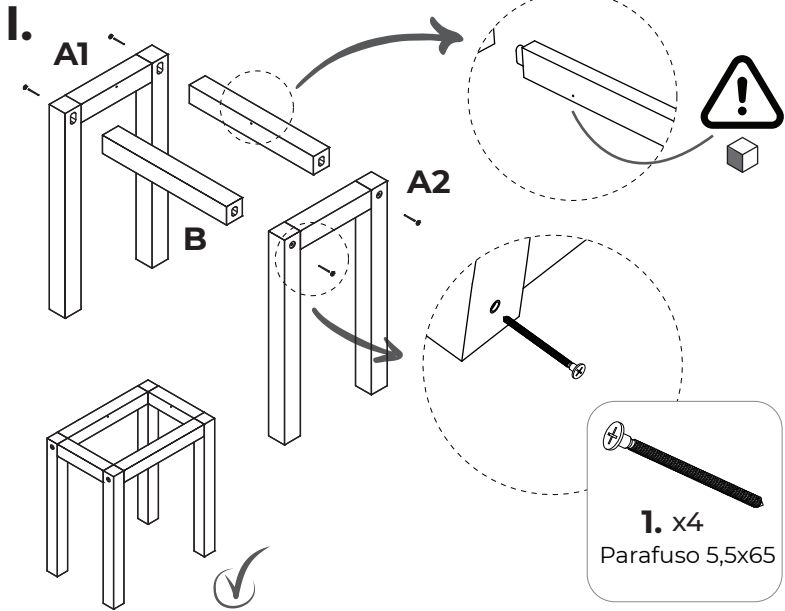
13. x2 Parafuso 5x40



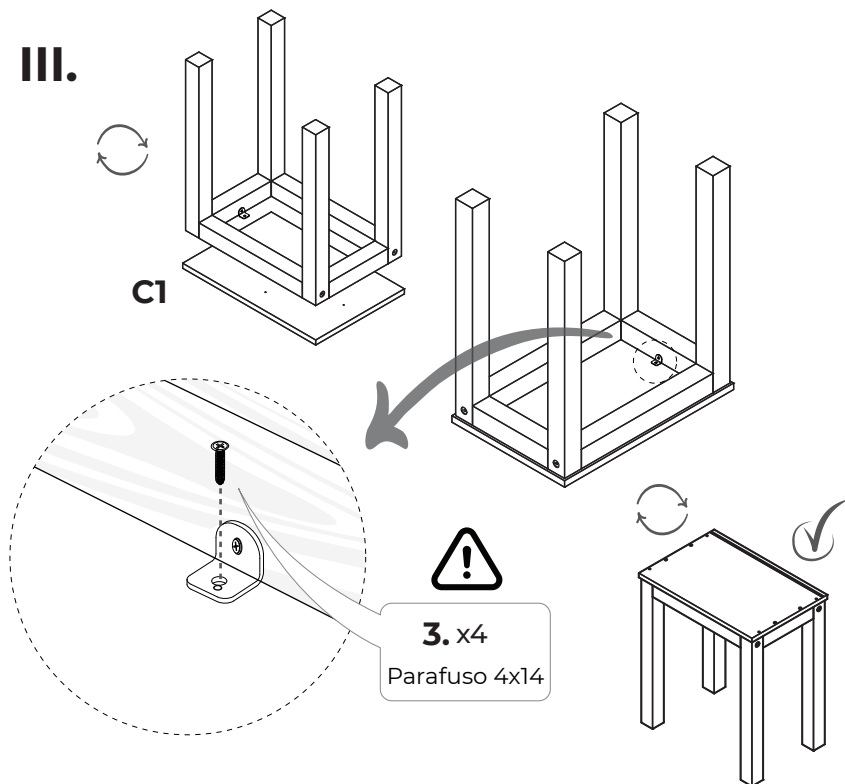
x1 Chave Philips

kit dispositivo de segurança

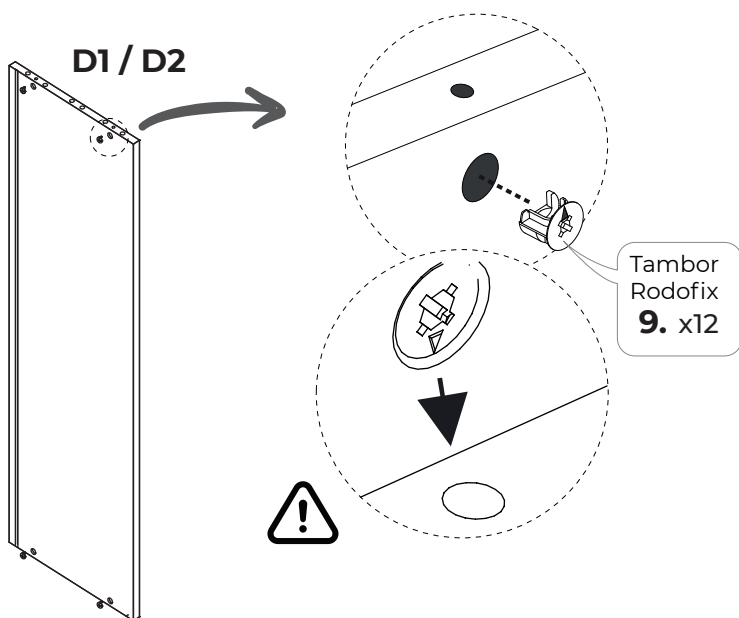


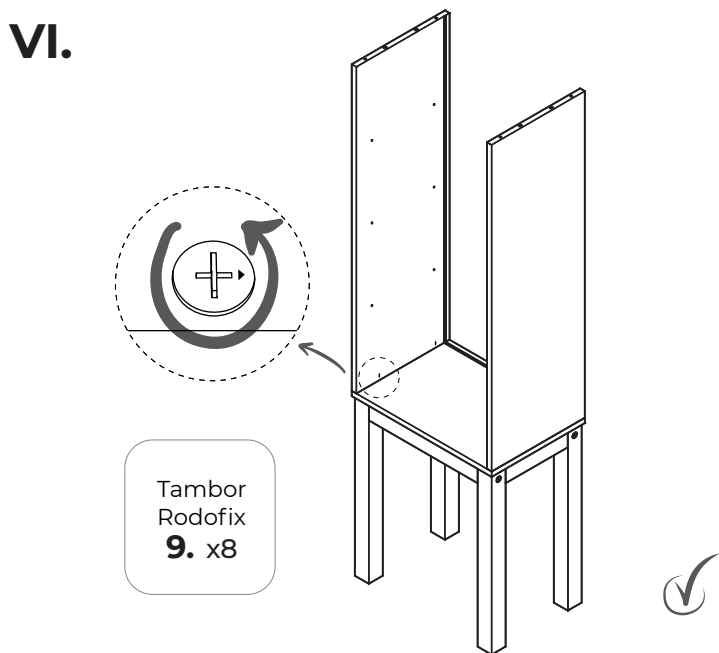
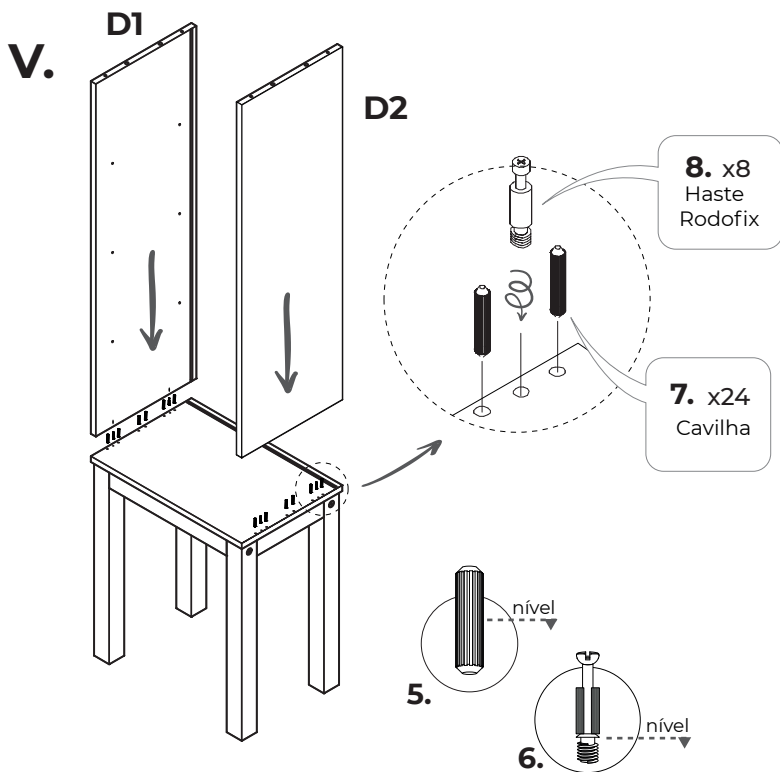


III.

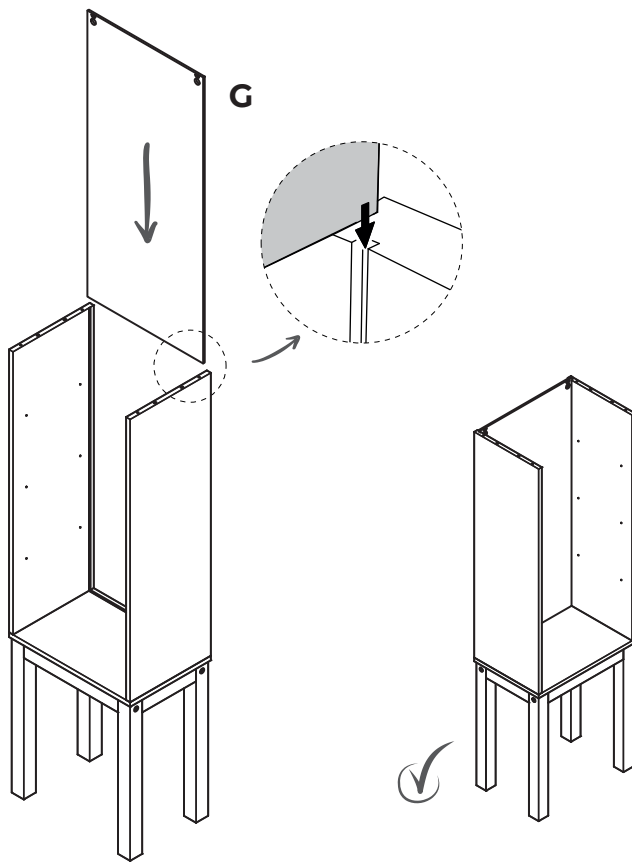


IV.

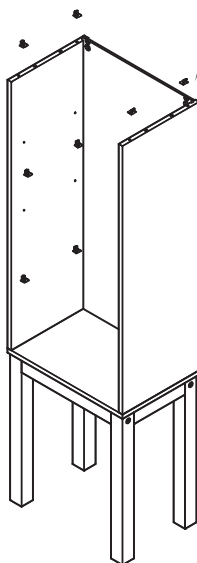




VII.



VIII.



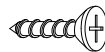
6.x12



Suporte
prateleira

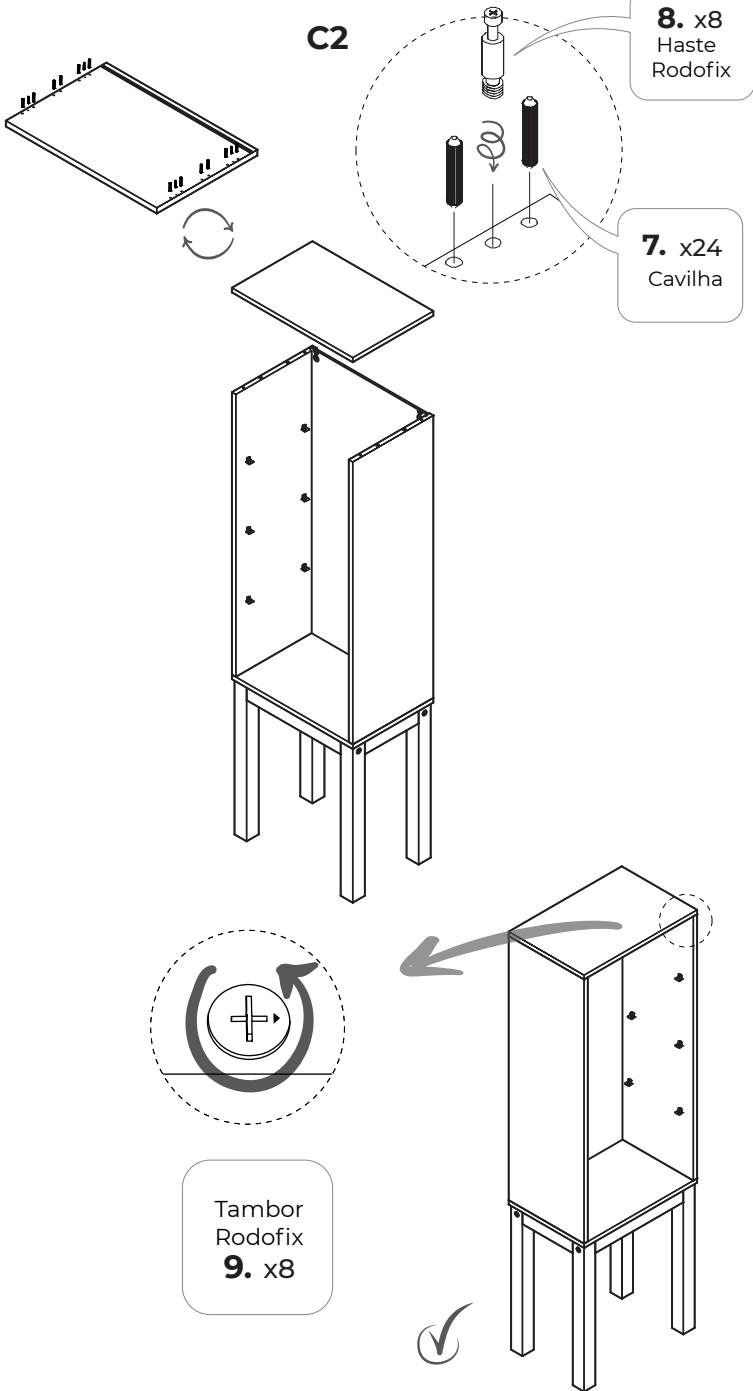


4.x12

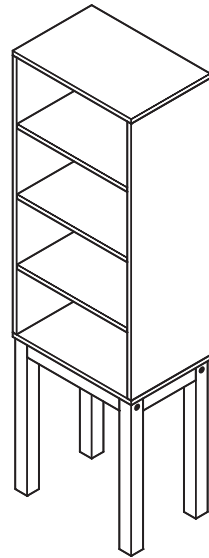
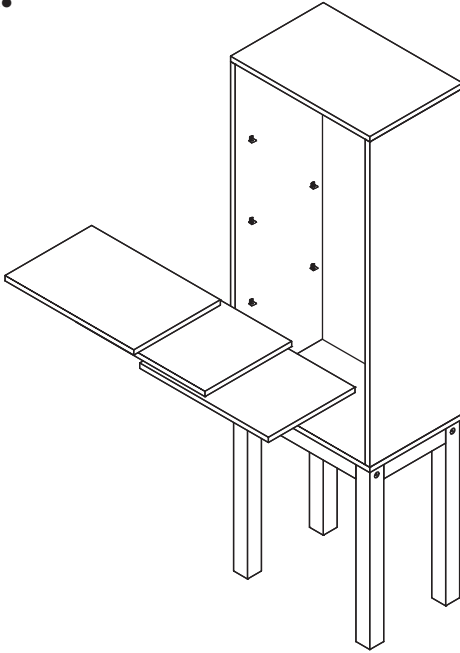


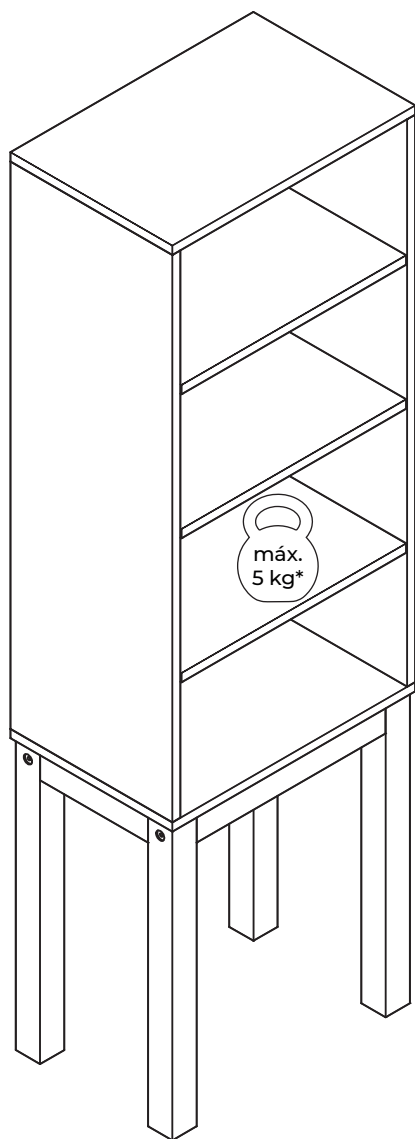
Parafuso 6x10
Chanfrado

IX.



X.





* Peso máximo por prateleira distribuído uniformemente na superfície.

* Peso máximo por estante distribuidos uniformemente en la superficie.

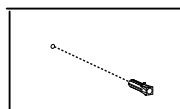
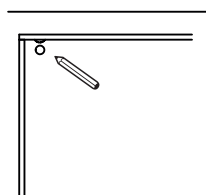
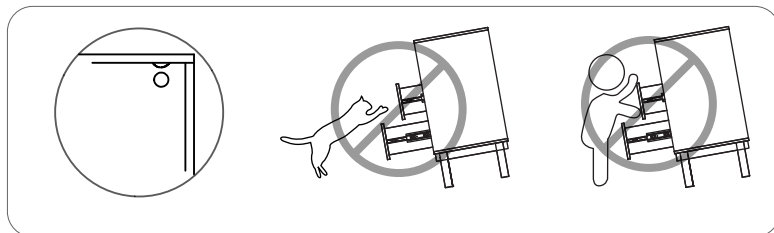
** Maximum weight per shelf evenly distributed on the surface.*



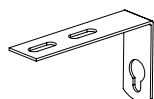
Dispositivo de segurança

Dispositivo de seguridad

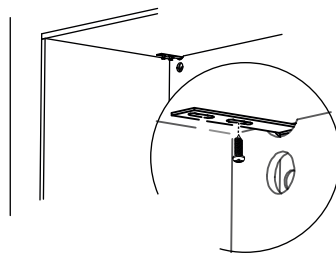
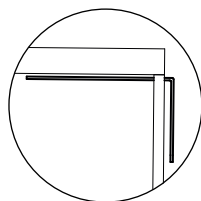
Safety device



11. x2
Bucha 6mm

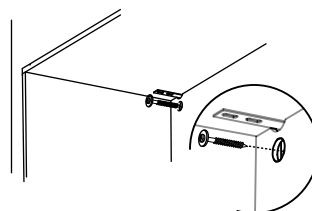
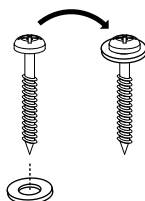


10. x2
Cantoneira L



12. x2
Arruela

13. x2
Parafuso
5x40





Cuide bem do seu Veromobili!

Cuida bien de tu Veromobili!

Take good care of your Veromobili!

Limpeza

Madeira.

Utilize apenas produtos neutros e panos brancos levemente umedecidos para a limpeza. Nunca utilize produtos abrasivos.



Dobradiças e Corrediças.

Para as dobradiças e corrediças, utilize pano seco ou um pincel macio para retirada de poeira.

Limpieza

Madera.

Utilice únicamente productos neutros y paños blancos ligeramente humedecidos para la limpieza. Nunca use productos abrasivos.

Bisagras y brazos corredizos.

Para bisagras y guías, use un paño seco o un cepillo suave para quitar el polvo.

Cleaning

Wood.

Use only neutral products and lightly moistened white cloths for cleaning. Never use abrasive products.

Hinges and sliders.

For hinges and slides, use a dry cloth or a soft brush to remove dust.

Contato

Em caso de dúvidas, ligue pra gente. Ficaremos felizes em te ajudar!

Contacto

En caso de duda, llámanos. ¡Estaremos encantados de ayudarte!

Contact

If in doubt, call us. We will be happy to help you!



contato@veromobili.com.br
veromobili@veromobili.com.uy (Uruguay)



<https://www.veromobili.com.br/fale-conosco/>
<https://www.veromobili.com.uy/contacto/> (Uruguay)

Siga,
Curta,
Compartilhe!

#meuVero
#miVero

@veromobili