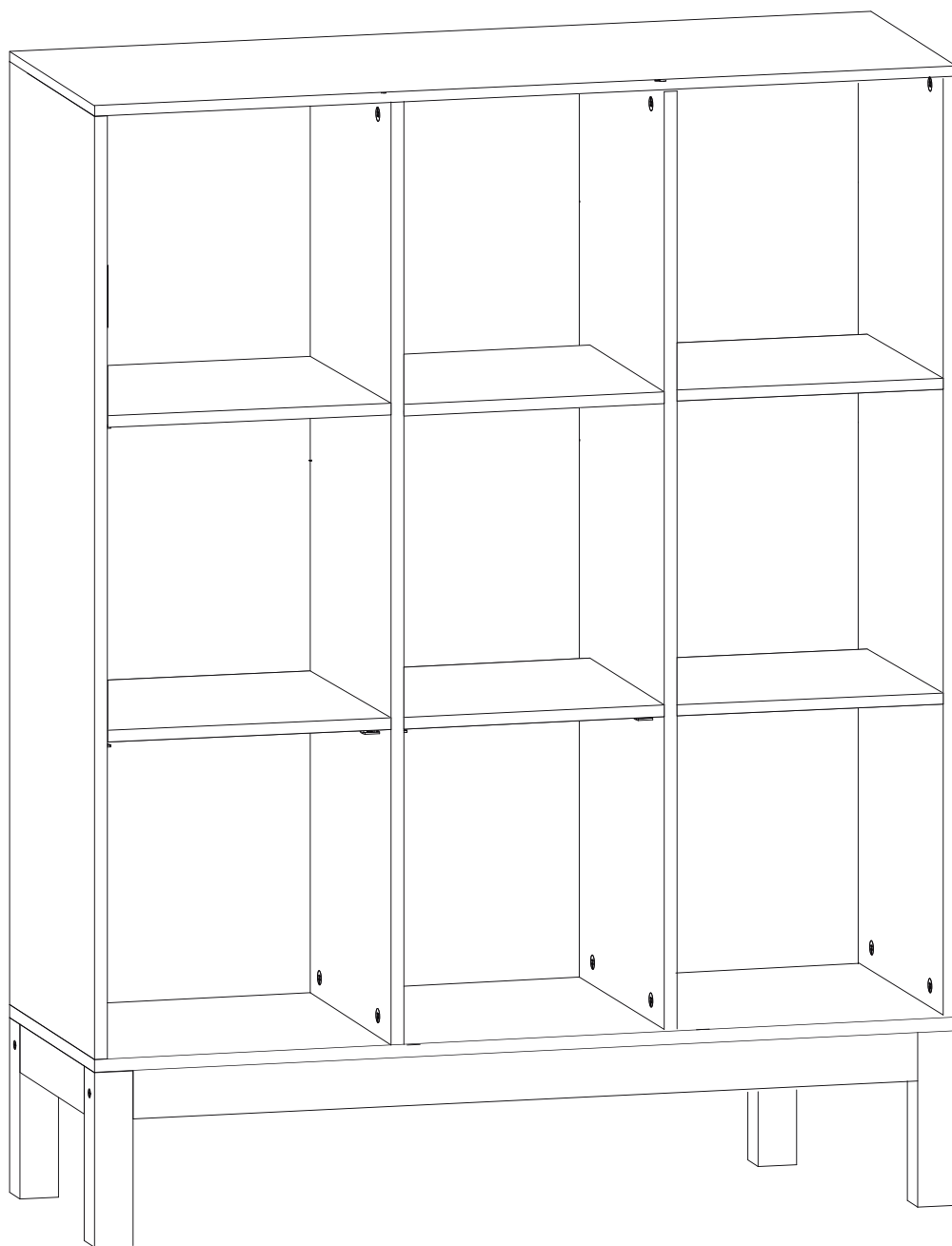


Estante Paulista 3x3



Veromobili



Ler e observar atentamente todas as instruções antes de iniciar a montagem, A montagem do produto deverá ser feita em uma superfície limpa e plana.

Aconselhamos utilizar a embalagem para forrar o chão a fim de não danificar o produto.

Nos produtos verificar as numerações gravadas nas peças para a montagem correta do móvel.

Limpeza

Madeira

Para a limpeza do seu móvel, utilize somente sabão neutro e um pano levemente umedecido.

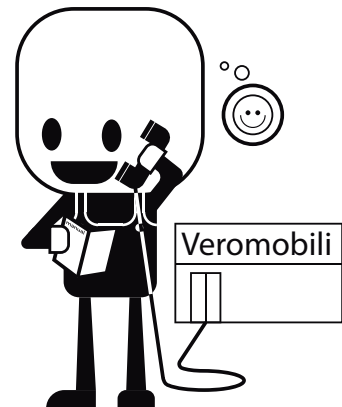
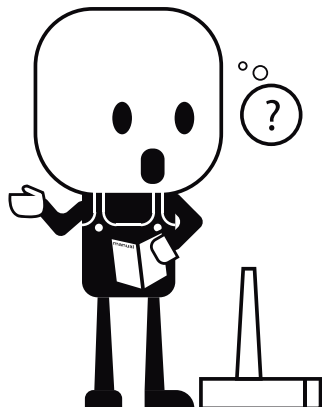
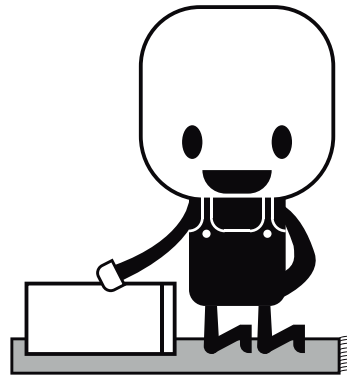
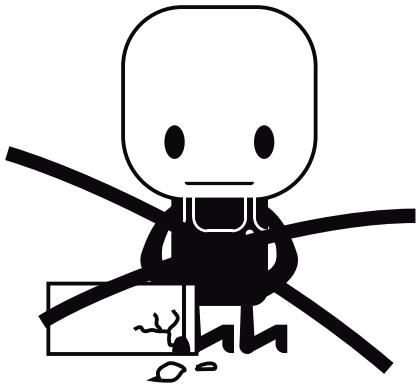
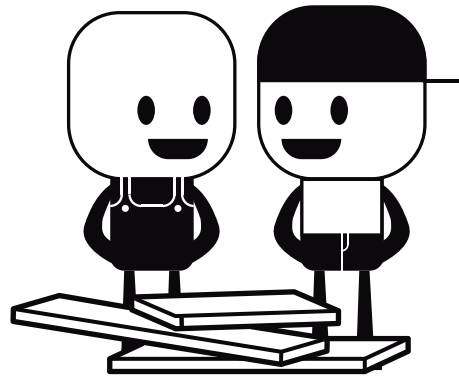
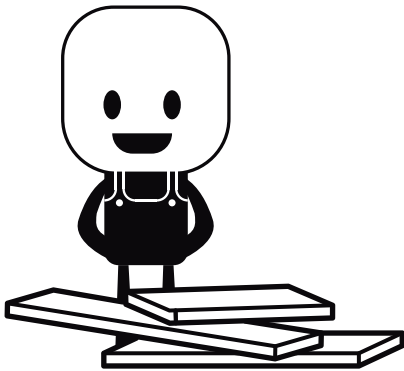
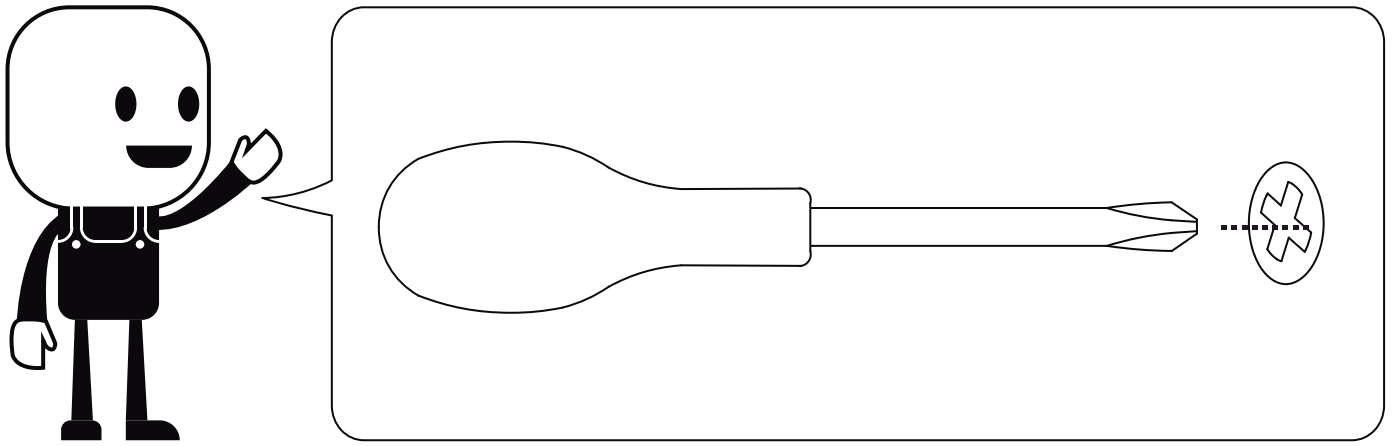
Dê preferência para panos brancos isso evitar manchas no produto.

Na limpeza diária, não utilizar produtos abrasivos, como palhas de aço, esponja de lã de aço, álcool, saponáceo ou outros que possam riscar ou descolar a camada protetora. Durante a limpeza, deixe o ambiente bem arejado

Dobradiças e corrediças

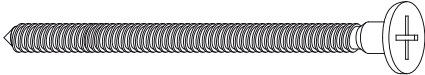

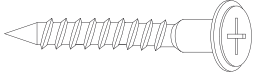
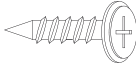



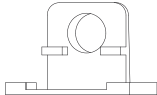

Utilizar para a limpeza um pano macio ou pincel de cerdas suave para remover a poeira.

Evitar contato com produtos como sal, limão e vinagre podem acelerar a oxidação dos acessórios metálicos

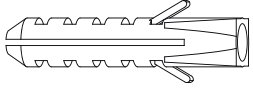
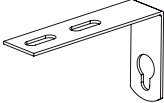
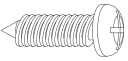
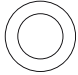


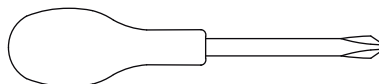
(17) 3266-2174
(17) 3266-2188

FERRAGENS DO MÓVEL

- A**  **4x** **B**  **10x**
 Parafuso 5,5x65 Cantoneira pequena
- C**  **10x** **D**  **10x**
 Parafuso 4x25 cabeça flange ATENÇÃO: Parafuso para ser fixo nas peças 1 e 2
 Parafuso 4x14 cabeça flange ATENÇÃO: Parafuso para ser fixo na peça 3
- E**  **48x** **F**  **16x**
 Cavilha Haste Rodofix
- G**  **16x** **H**  **24x**
 Tambor Rodofix Suporte Shelf
- I**  **24x**
 Parafuso 6x10

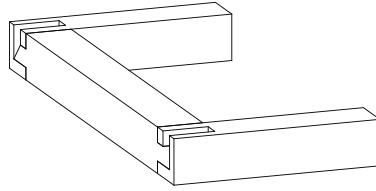
FERRAGENS DO DISPOSITIVO DE SEGURANÇA (para fixar o móvel à parede)

- L**  **2x** **M**  **2x**
 Bucha Cantoneira grande
- N**  **2x** **P**  **2x**
 Parafuso 4x14 (sem cabeça flange) Parafuso 5x40 Arruela



Chave Philips

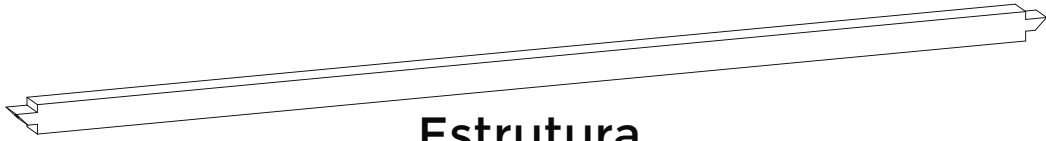
1



2x

Pés

2



2x

Estrutura

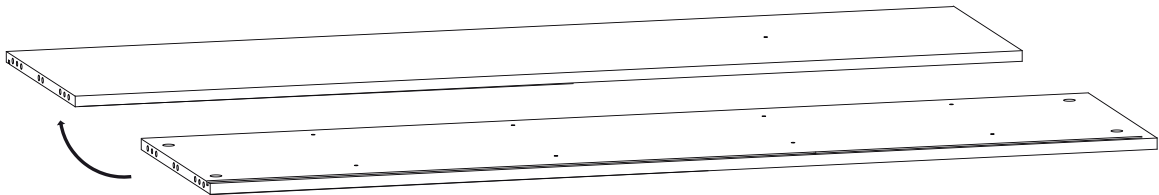
3



1x

Base

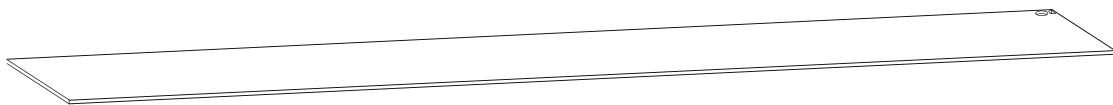
4



2x

Laterais

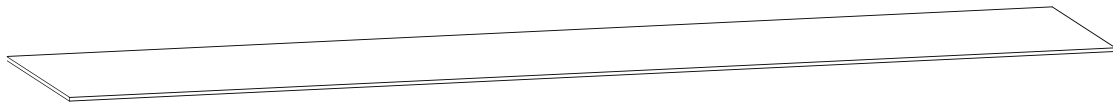
5



2x

Fundo com furo

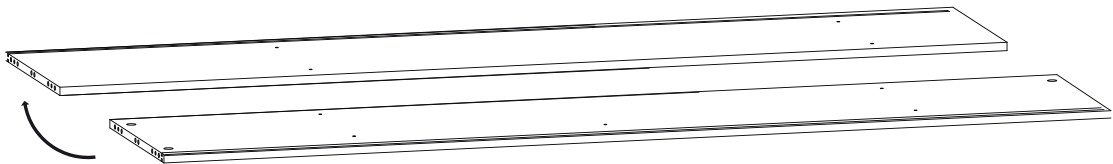
6



1x

Fundo sem furo

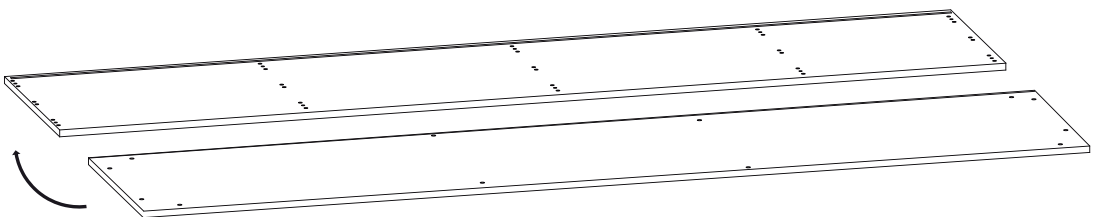
7



2x

Divisórias

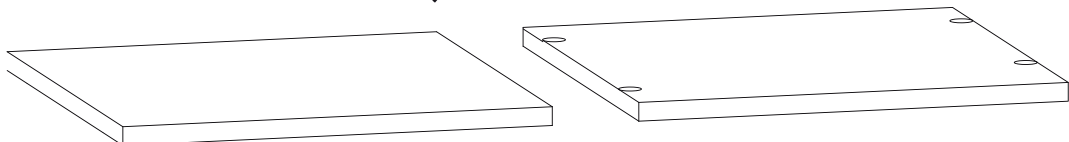
8



1x

Chapéu

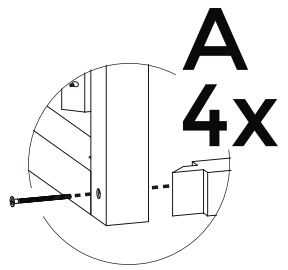
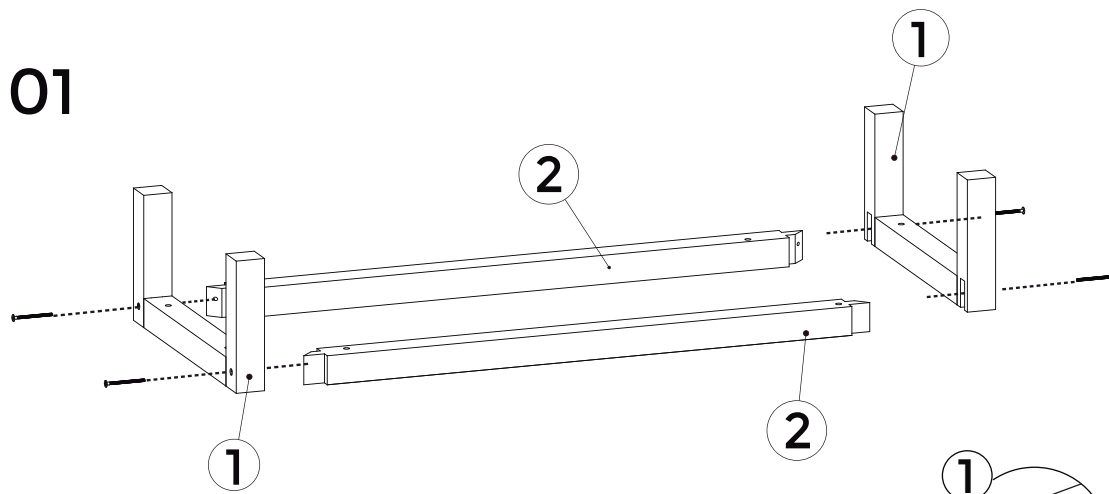
9



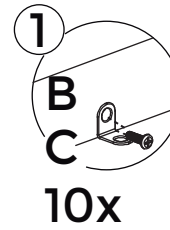
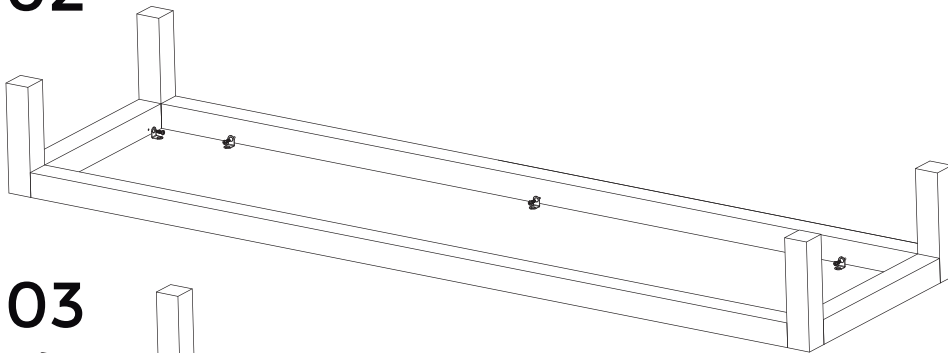
6x

Prateleiras

01

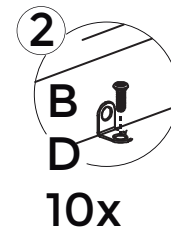
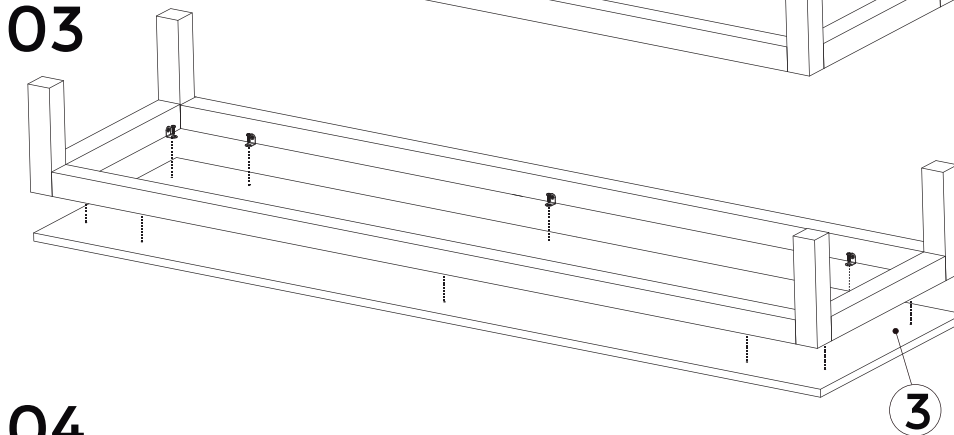


02



Primeiro, rosqueie o parafuso 4x25 na madeira. Deixe-o meio folgado para que a cantoneira possa 'andar'

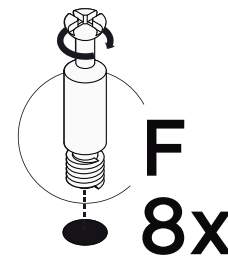
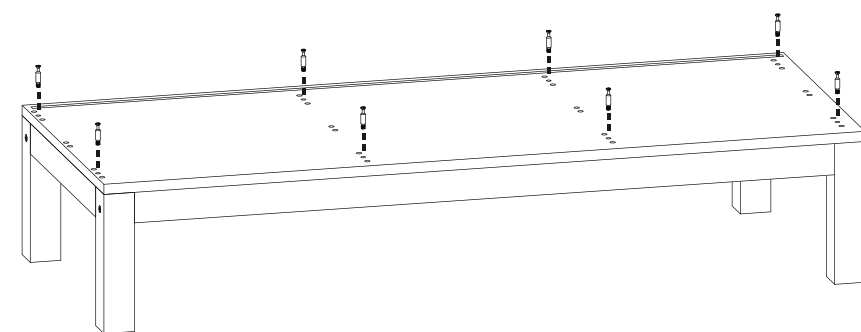
03



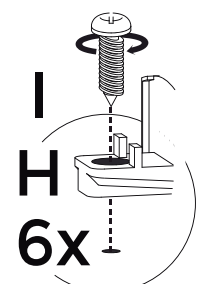
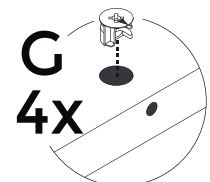
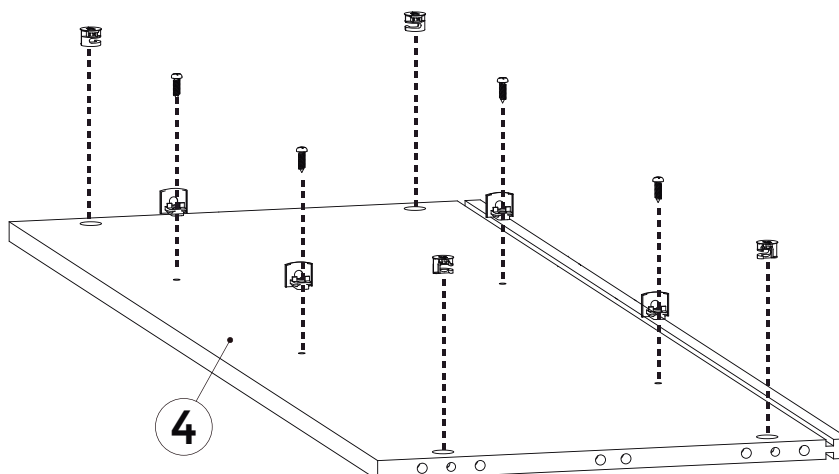
Depois, rosqueie o parafuso 4x14 na base. Deixe-o meio folgado para que a cantoneira possa 'andar'

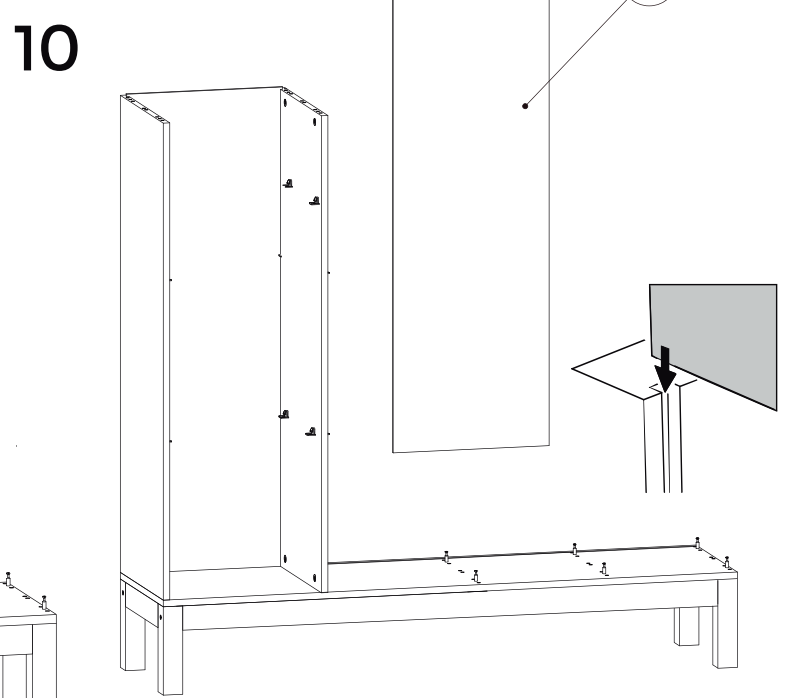
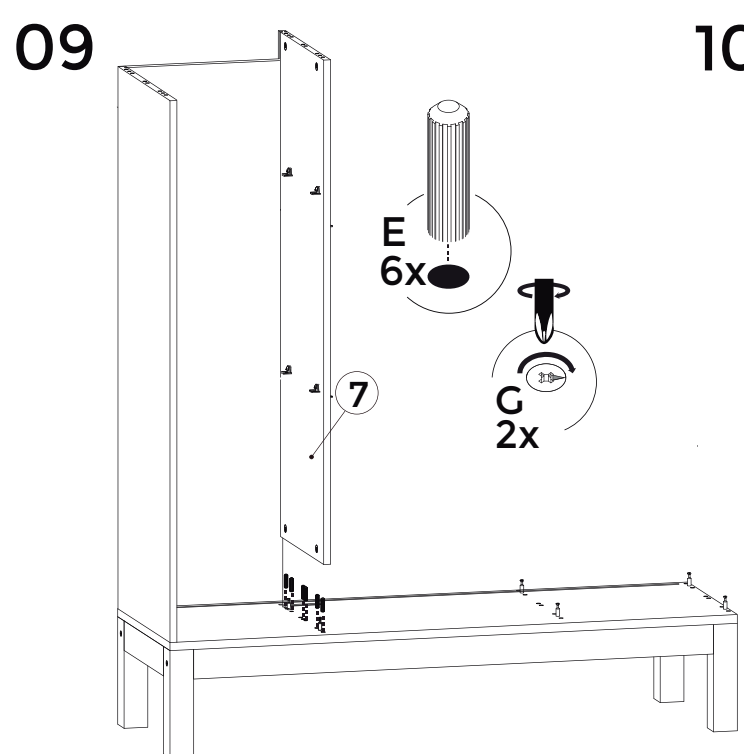
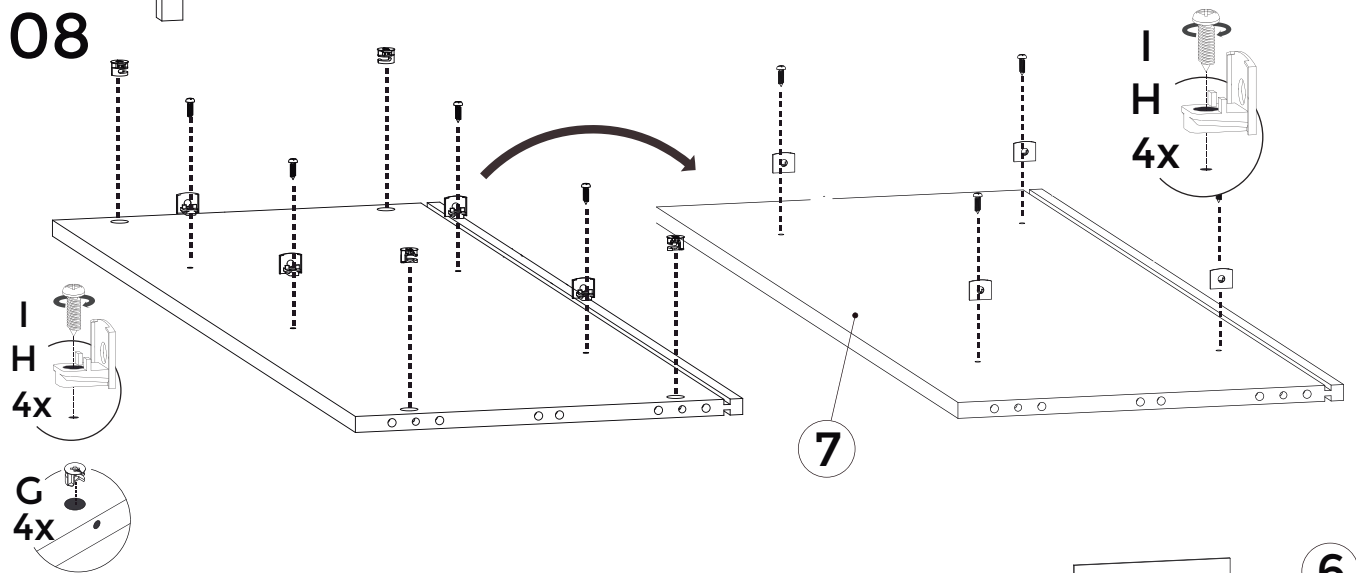
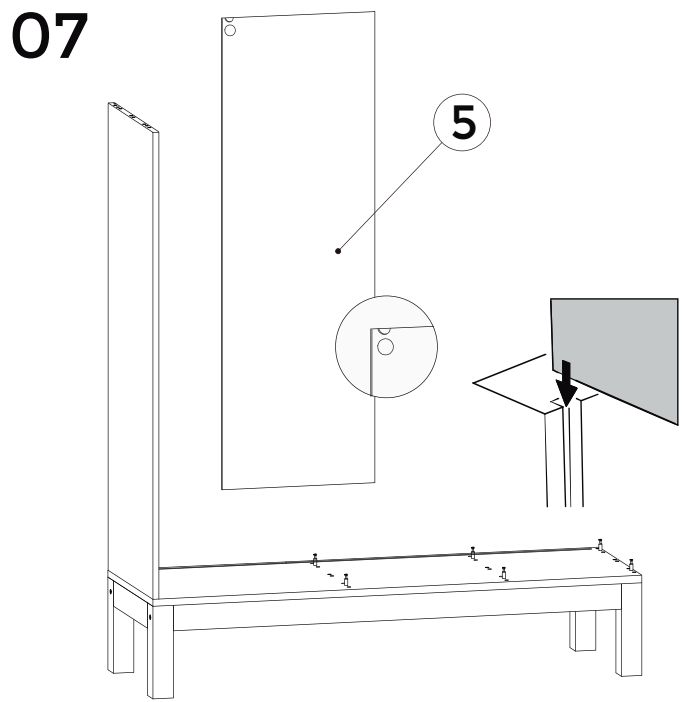
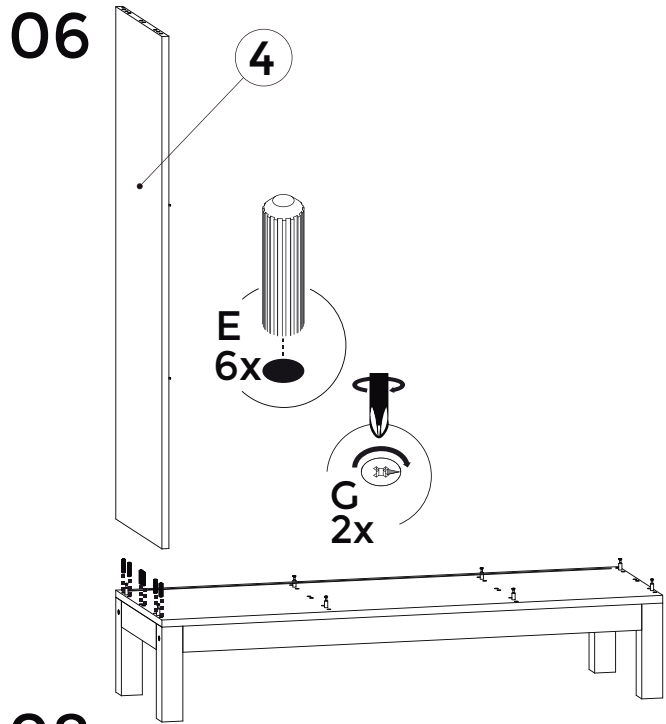
Após ter feito encaixado os dois parafusos em TODAS as cantoneiras, termine de apertá-los.

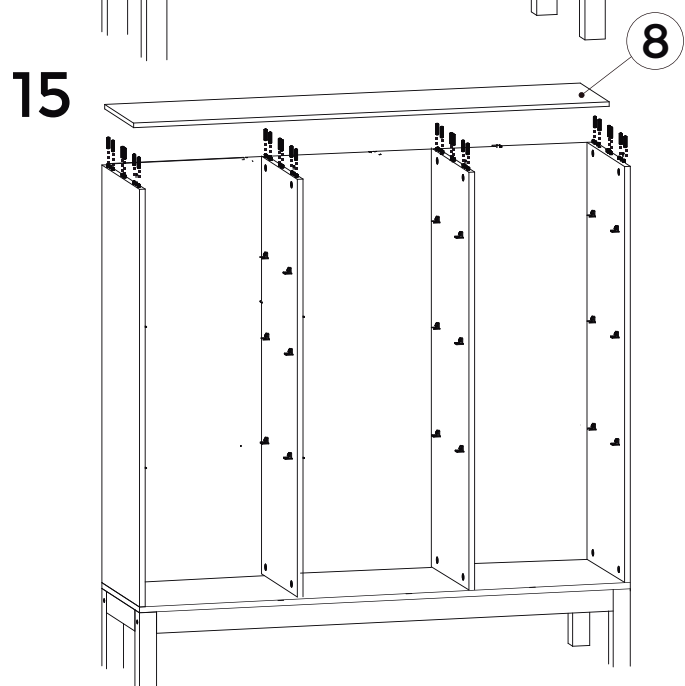
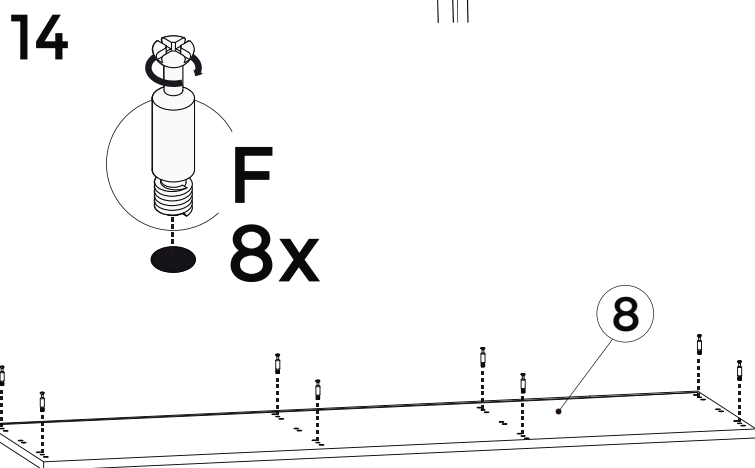
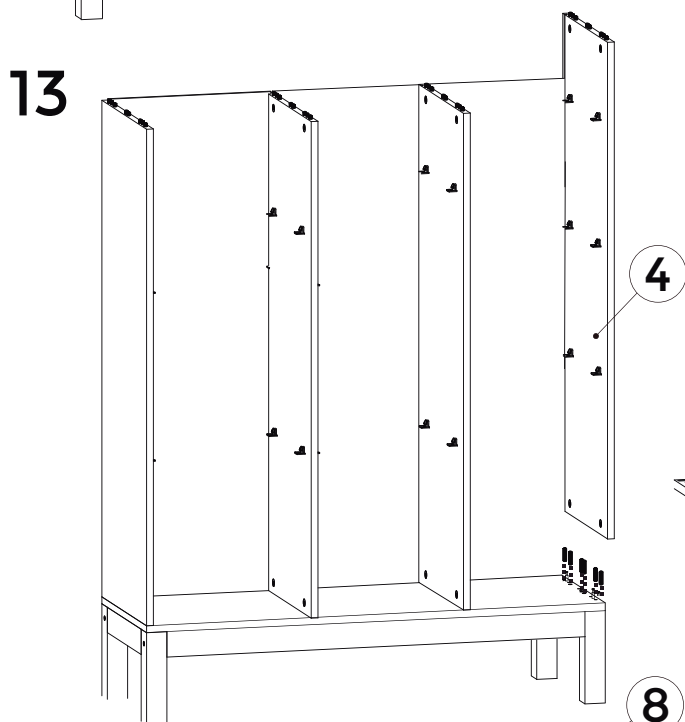
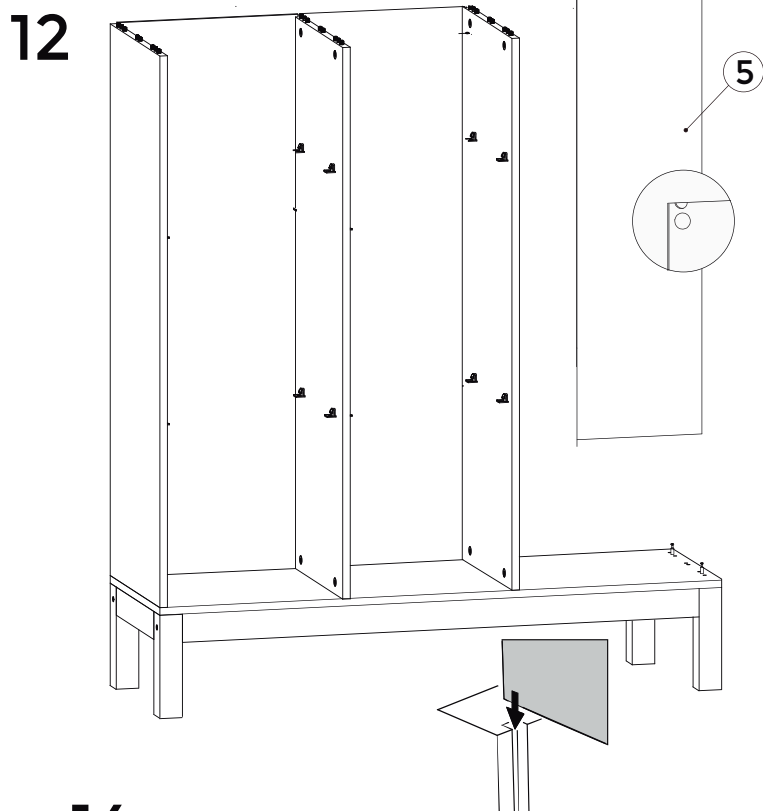
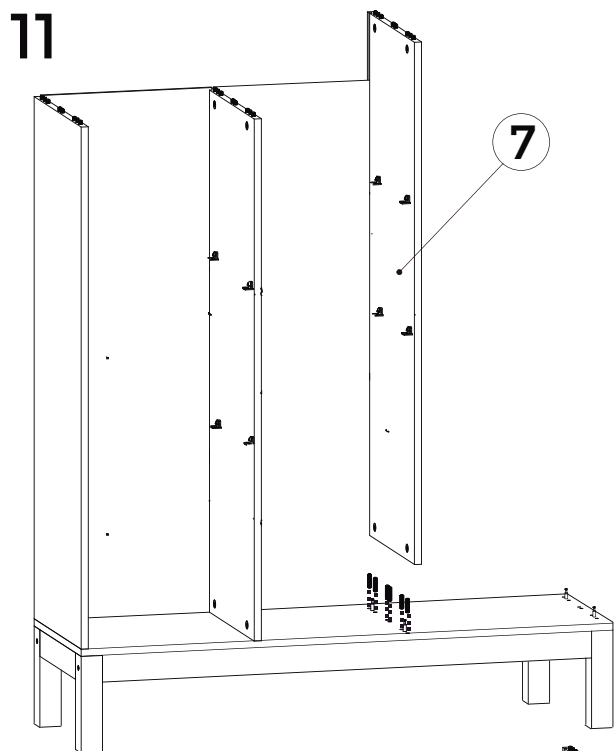
04



05







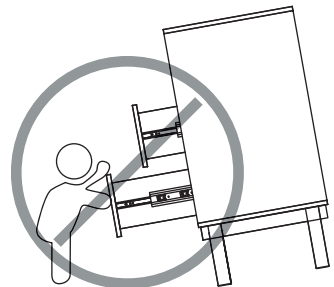
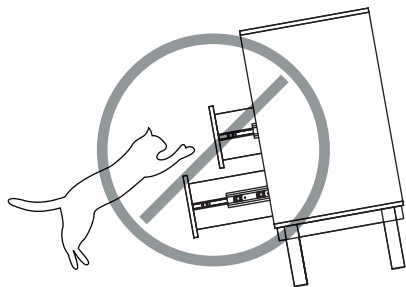
**PESO MÁX.
PRATELEIRA**

5 KG*

*PESO DISTRIBUÍDO UNIFORMEMENTE ENTRE A SUPERFÍCIE
RESPEITE O LIMITE DE PESO DO PRODUTO!

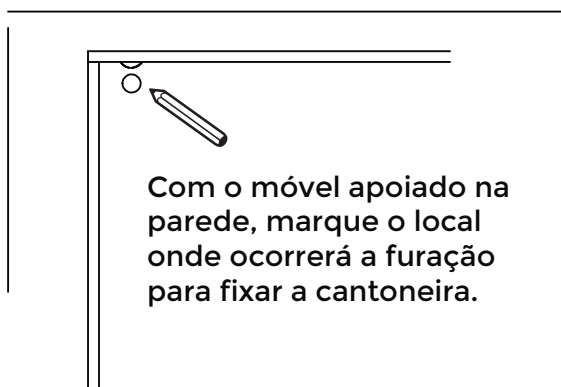
**PESO POR PRATELEIRA

A VERO ACREDITA QUE UM LAR DEVE PROTEGER SEUS MORADORES. PENSANDO NISSO, DESENVOLVEMOS UM SISTEMA ONDE O PRODUTO FIXA-SE NA PAREDE, DEIXANDO-O SEGURO. PORTANTO, A MONTAGEM DO MÓVEL SÓ TERMINA QUANDO O DISPOSITIVO DE SEGURANÇA ESTIVER INSTALADO E FIXO NA PAREDE.
O USO DO DISPOSITIVO DE SEGURANÇA É ALTAMENTE RECOMENDADO.

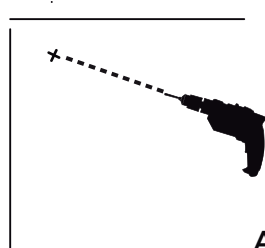


Evite que a cômoda tombe para a frente!
 Não deixe animais e crianças por perto quando as gavetas estiverem abertas.

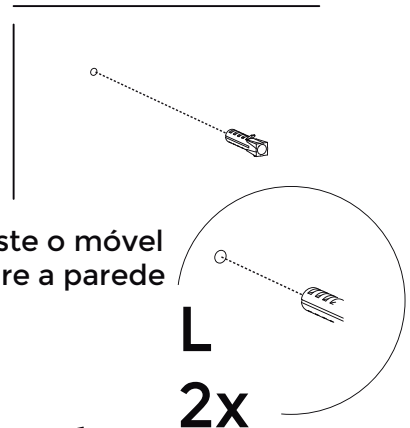
19



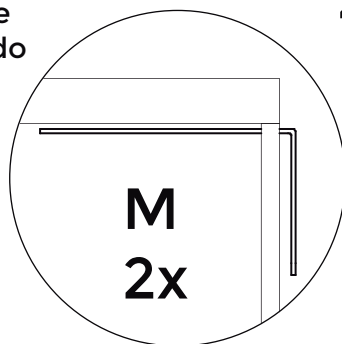
20



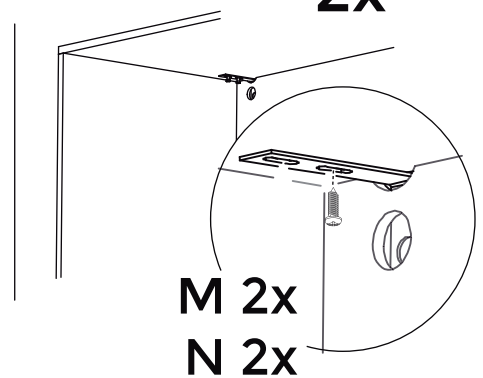
21



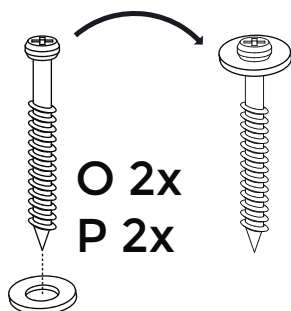
20 Encaixe a cantoneira de modo que a parte de trás fique para fora do móvel, e a parte da frente fique para dentro do móvel, conforme imagem



22



Com a cantoneira fixa no tampo do móvel, agora é hora de encaixar a cantoneira na parede.



23

