

# Cômoda 3 Gavetas Pine





Ler e observar atentamente todas as instruções antes de iniciar a montagem, A montagem do produto deverá ser feita em uma superfície limpa e plana.

Aconselhamos utilizar a embalagem para forrar o chão a fim de não danificar o produto.

Nos produtos verificar as numerações gravadas nas peças para a montagem correta do móvel.

## Limpeza

### Madeira

Para a limpeza do seu móvel, utilize somente sabão neutro e um pano levemente umedecido.

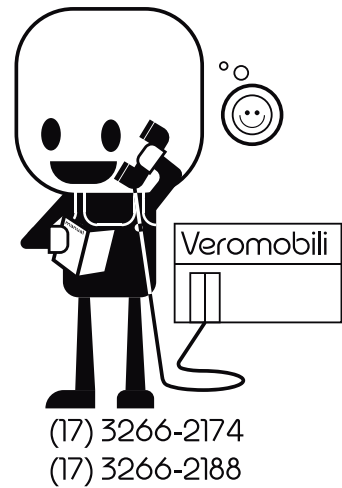
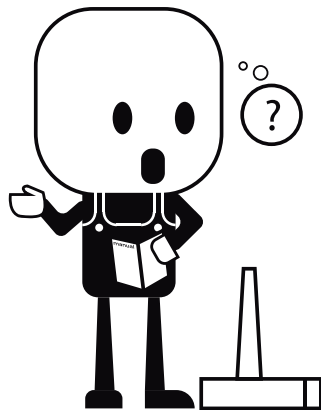
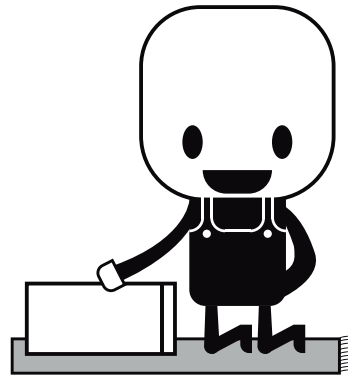
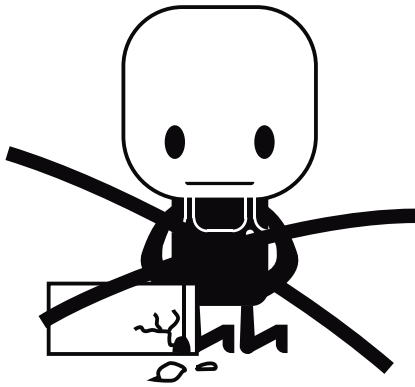
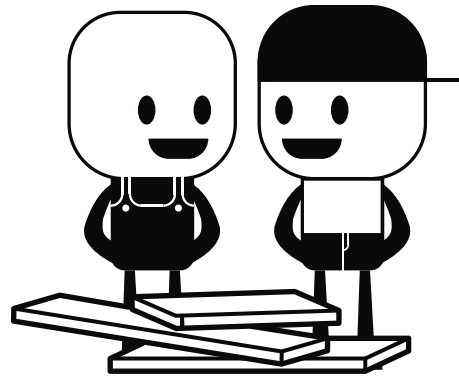
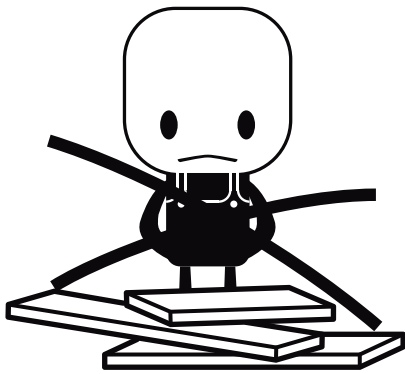
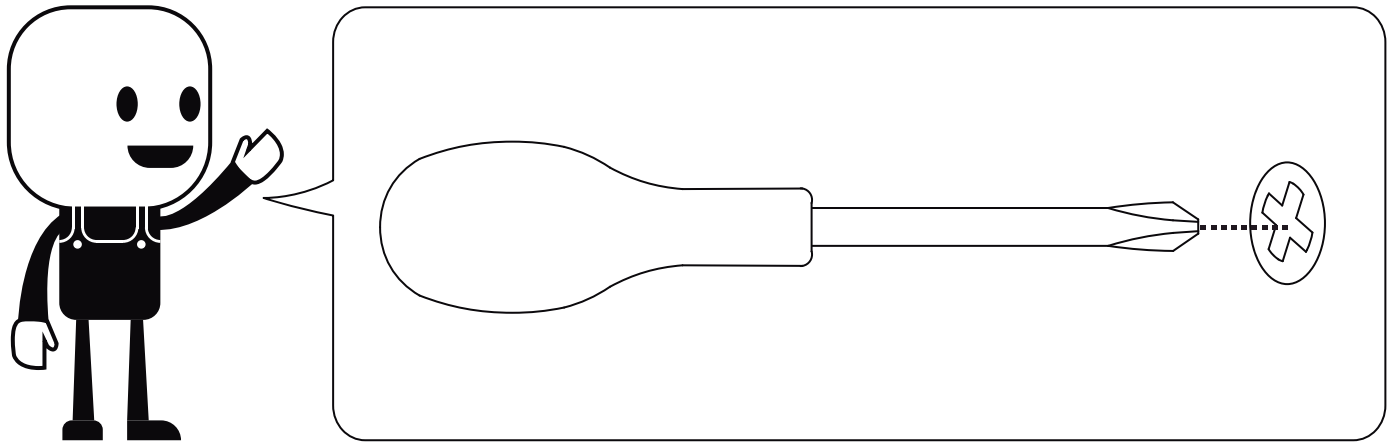
Dê preferência para panos brancos isso evitar manchas no produto.

Na limpeza diária, não utilizar produtos abrasivos, como palhas de aço, esponja de lã de aço, álcool, saponáceo ou outros que possam riscar ou descolar a camada protetora. Durante a limpeza, deixe o ambiente bem arejado.



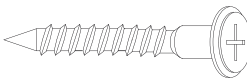
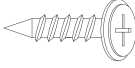
### Dobradiças e corrediças

Utilizar para a limpeza um pano macio ou pincel de cerdas suave para remover a poeira.

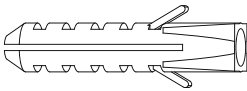
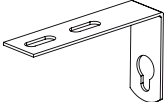
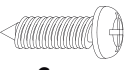
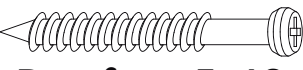

Evitar contato com produtos como sal, limão e vinagre. Eles podem acelerar a oxidação dos acessórios metálicos.

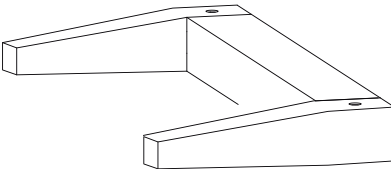
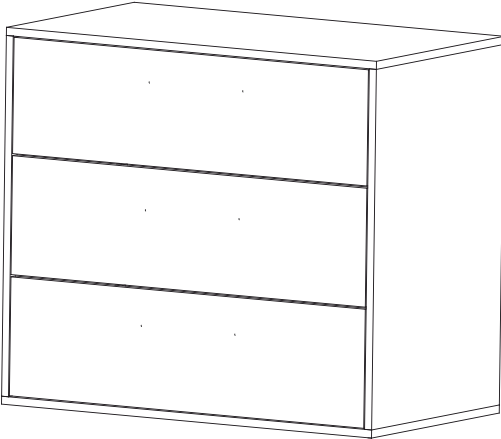




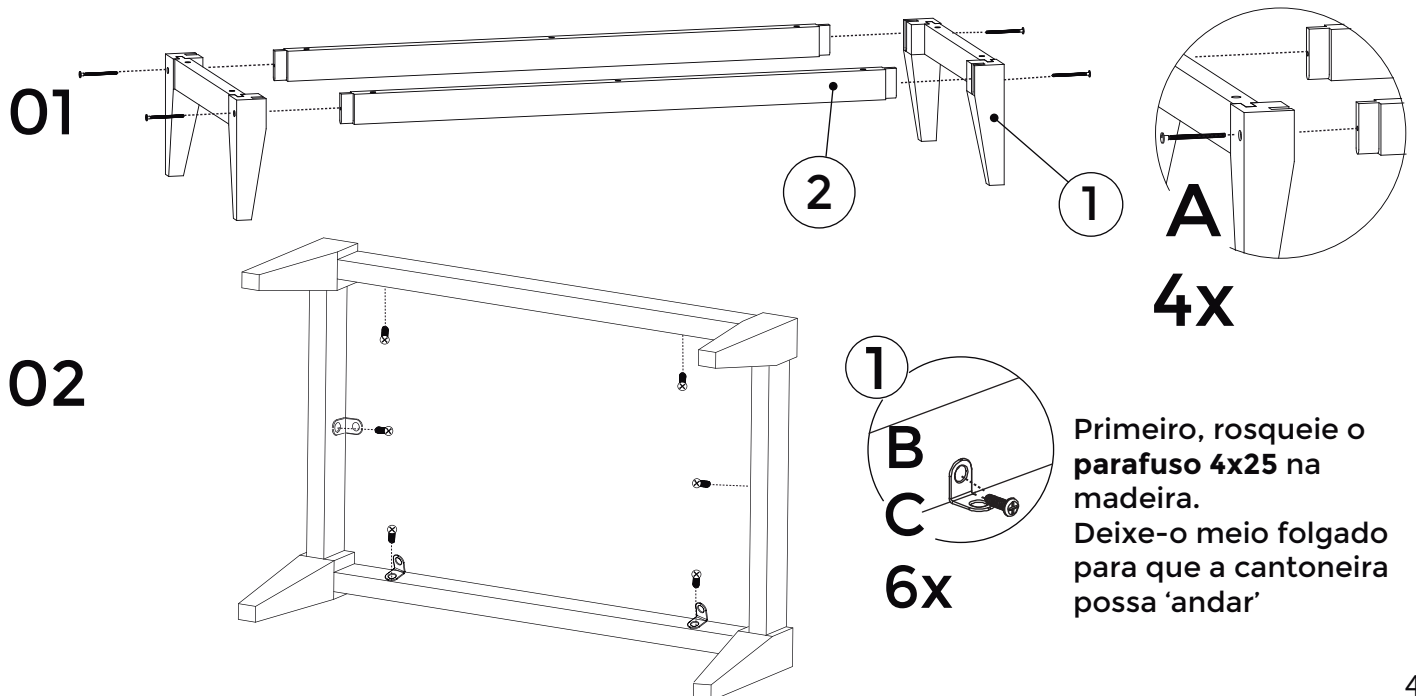
## FERRAGENS DO MÓVEL

- A**  **4x** **B**  **6x**  
 Parafuso 5,5x65 Cantoneira pequena
- C**  **6x** **D**  **6x**  
 Parafuso 4x25 cabeça flange ATENÇÃO: Parafuso para ser fixo nas peças 1 e 2  
 Parafuso 4x14 cabeça flange ATENÇÃO: Parafuso para ser fixo na peça 3

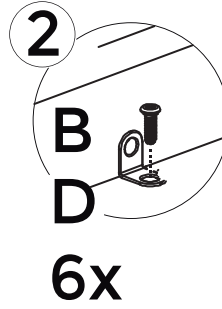
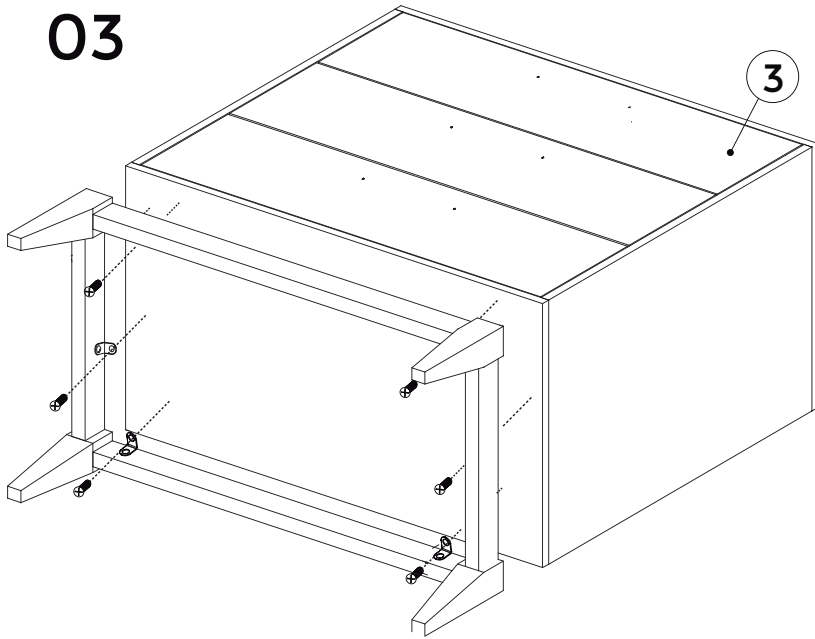
## FERRAGENS DO DISPOSITIVO DE SEGURANÇA (para fixar o móvel à parede)

- E**  **2x** **F**  **2x**  
 Bucha Cantoneira grande
- G**  **2x** **H**  **2x** **I**  **2x**  
 Parafuso 4x14 (sem cabeça flange) Parafuso 5x40 Arruela

- 1**  **2x** **4**  **1x**  
 Pés
- 2**  **2x**  
 Estrutura
- 3**  **3x**  
 Puxador
- Caixaria**



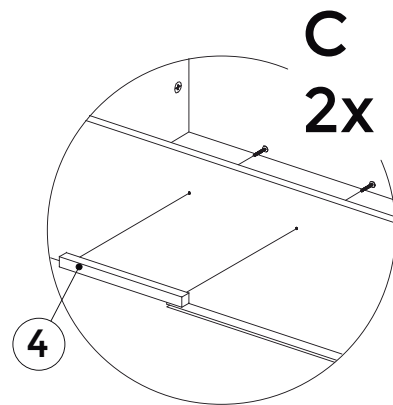
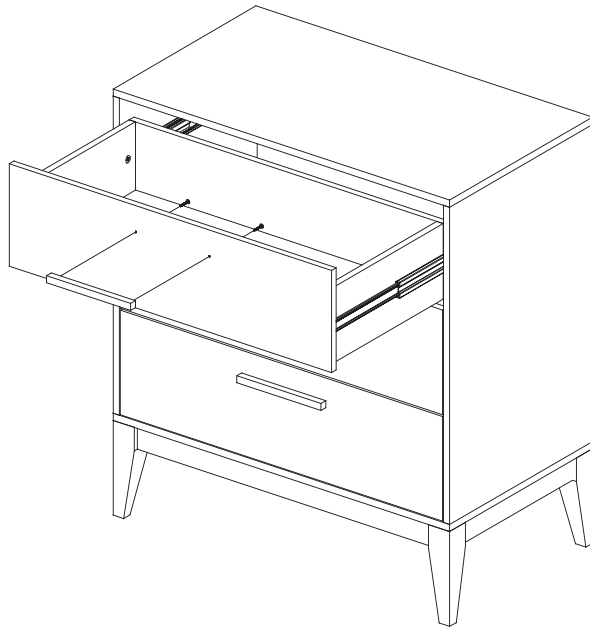
03



Depois, rosqueie o parafuso 4x14 na base. Deixe-o meio folgado para que a cantoneira possa 'andar'

Após ter feito encaixado os dois parafusos em TODAS as cantoneiras, termine de apertá-los.

04

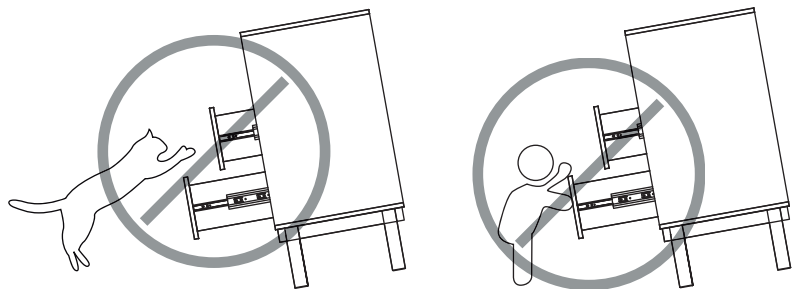


A VERO ACREDITA QUE UM LAR DEVE PROTEGER SEUS MORADORES. PENSANDO NISSO, DESENVOLVEMOS UM SISTEMA ONDE O PRODUTO FIXA-SE NA PAREDE, DEIXANDO-O SEGURO. PORTANTO, A MONTAGEM DO MÓVEL SÓ TERMINA QUANDO O DISPOSITIVO DE SEGURANÇA ESTIVER INSTALADO E FIXO NA PAREDE.

**O USO DO DISPOSITIVO DE SEGURANÇA É ALTAMENTE RECOMENDADO.**

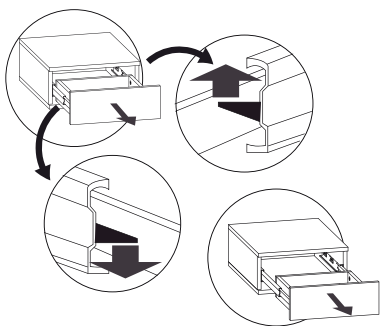


Furo no fundo para ser fixo na parede



Evite que a cômoda tombe para a frente!  
Não deixe animais e crianças por perto quando as gavetas estiverem abertas.

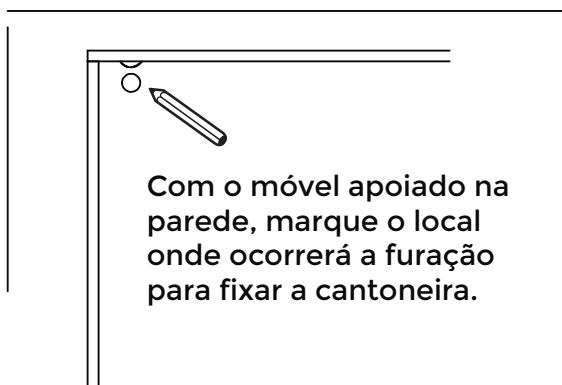
Para colocar o dispositivo de segurança, será necessário tirar a primeira gaveta, parafusar a caixa na parede e, depois, recolocar a gaveta



Para tirar a gaveta, puxe a peça preta da corredeira de um lado para cima e o outro lado para baixo.  
Não puxe ambos os lados para a mesma direção, pois isso pode fazer com que a sua gaveta quebre!

Para colocar a gaveta no lugar, é só encaixar a corredeira da gaveta na corredeira da lateral da cômoda e empurrar a gaveta para trás.

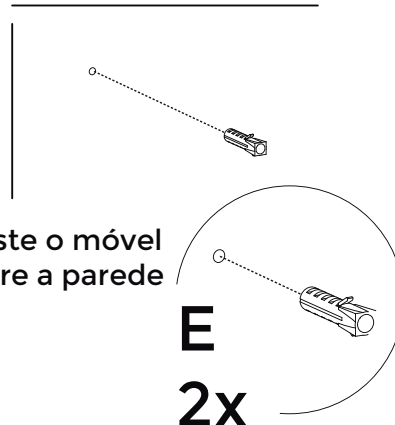
05



06

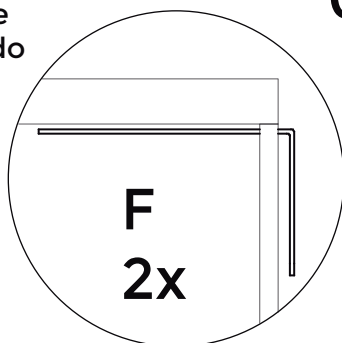


07

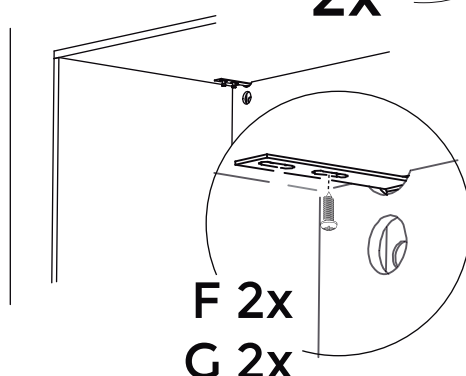


08

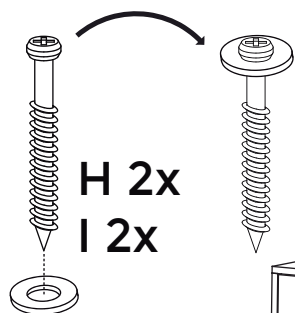
Encaixe a cantoneira de modo que a parte de trás fique para fora do móvel, e a parte da frente fique para dentro do móvel, conforme imagem



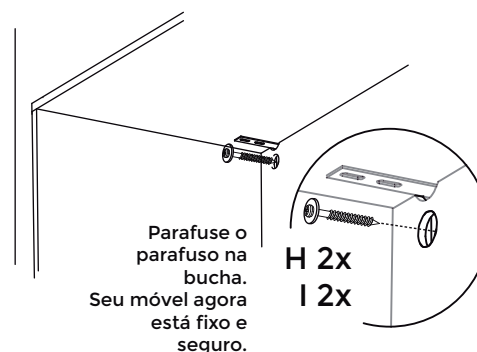
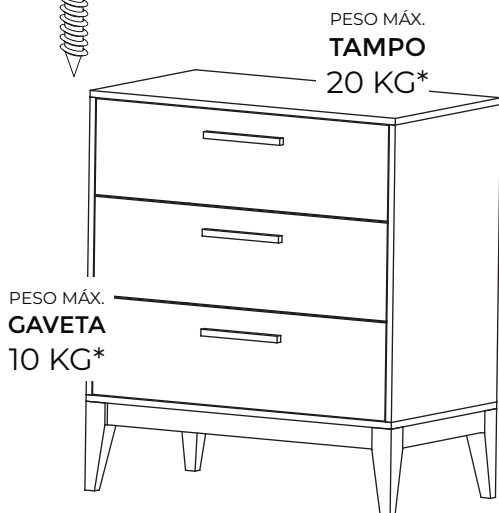
09



Com a cantoneira fixa no tampo do móvel, agora é hora de encaixar a cantoneira na parede.



10



**CASO O DISPOSITIVO DE SEGURANÇA NÃO SEJA INSTALADO, PEDIMOS QUE EVITE DE ABRIR AS 3 GAVETAS AO MESMO TEMPO.**

\* Peso distribuído uniformemente entre a superfície. Respeite o limite de peso indicado!