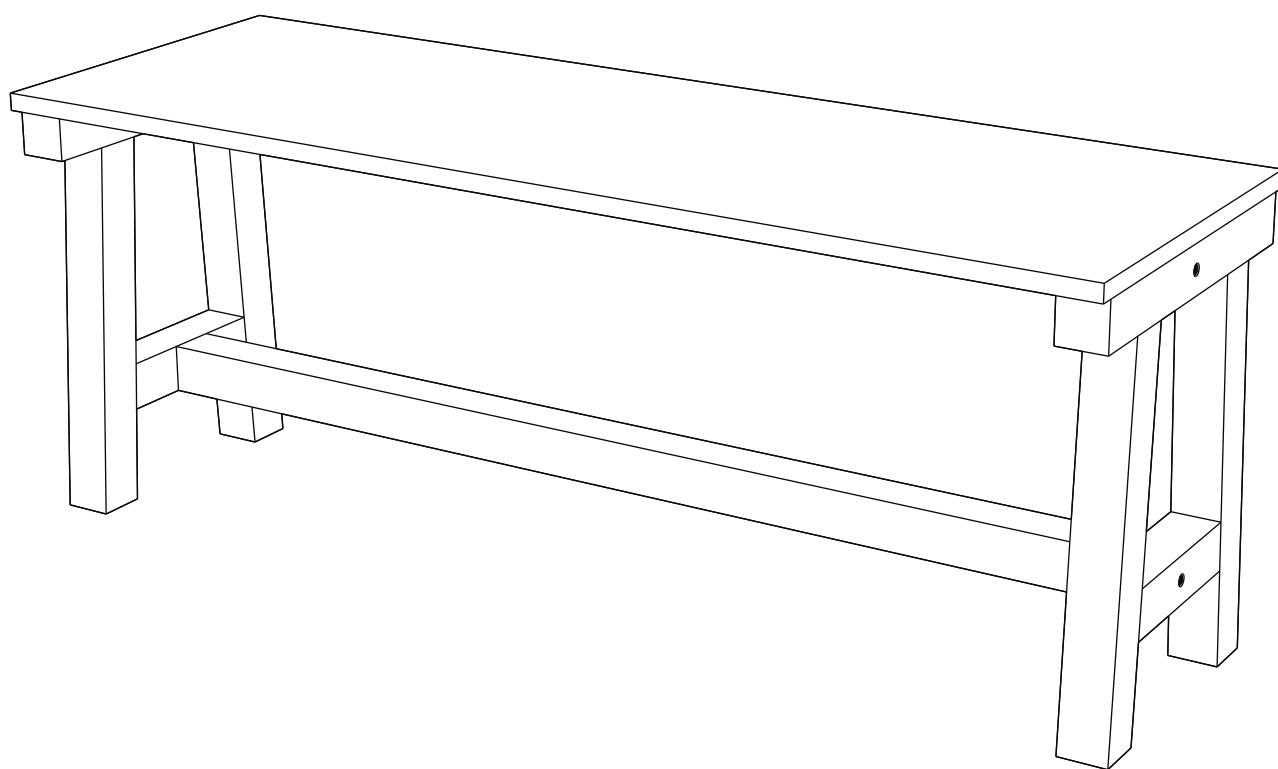


# Banco 2 Lugares Cavaletto





**Ler e observar atentamente todas as instruções antes de iniciar a montagem, A montagem do produto deverá ser feita em uma superfície limpa e plana.**

**Aconselhamos utilizar a embalagem para forrar o chão a fim de não danificar o produto.**

**Nos produtos verificar as numerações gravadas nas peças para a montagem correta do móvel.**

## **Limpeza**

### **Madeira**

Para a limpeza do seu móvel, utilize somente sabão neutro e um pano levemente umedecido.

Dê preferência para panos brancos isso evitar manchas no produto.

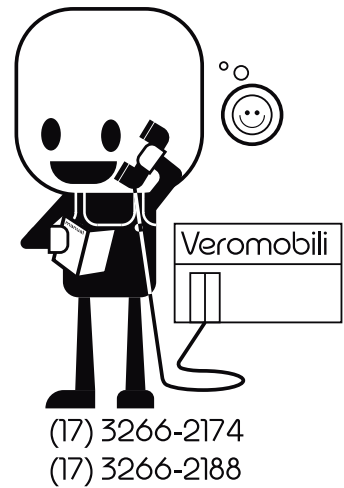
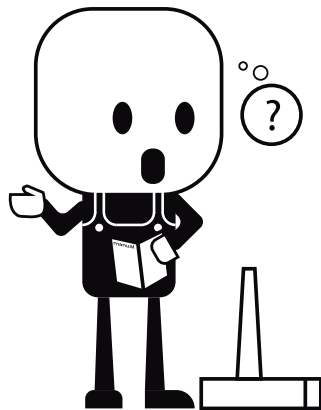
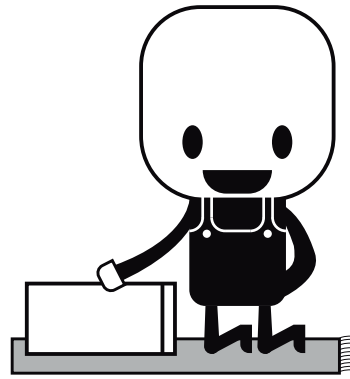
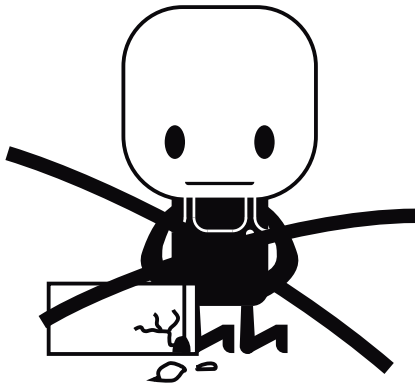
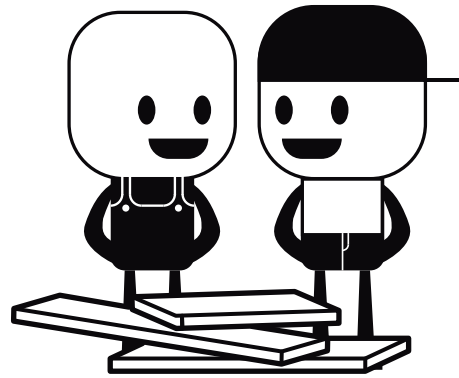
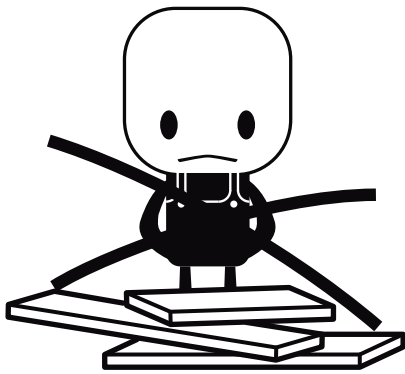
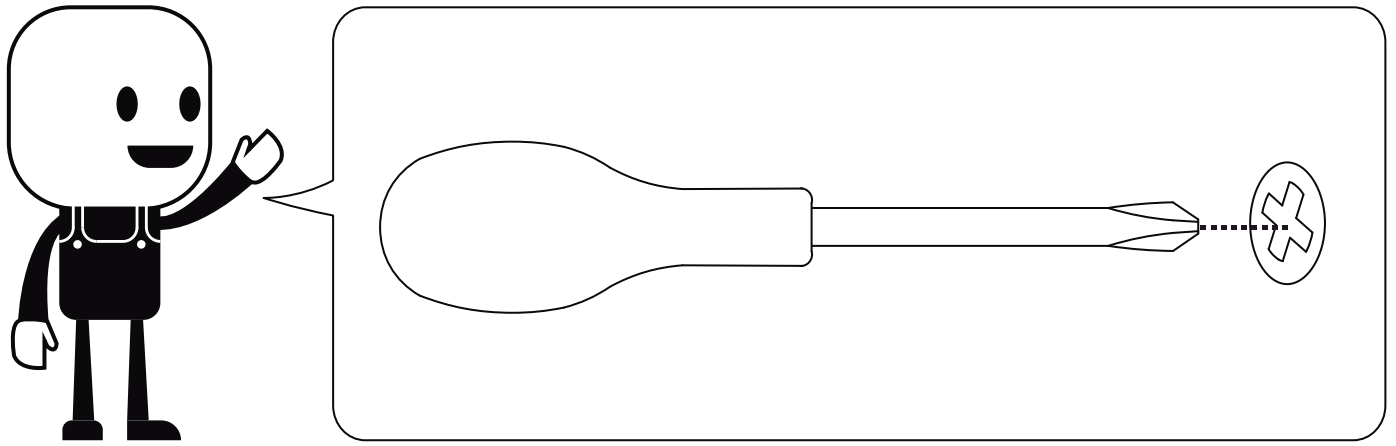
Na limpeza diária, não utilizar produtos abrasivos, como palhas de aço, esponja de lã de aço, álcool, saponáceo ou outros que possam riscar ou descolar a camada protetora. Durante a limpeza, deixe o ambiente bem arejado.

### **Dobradiças e corrediças**

Utilizar para a limpeza um pano macio ou pincel de cerdas suave para remover a poeira.

Evitar contato com produtos como sal, limão e vinagre.

Eles podem acelerar a oxidação dos acessórios metálicos.

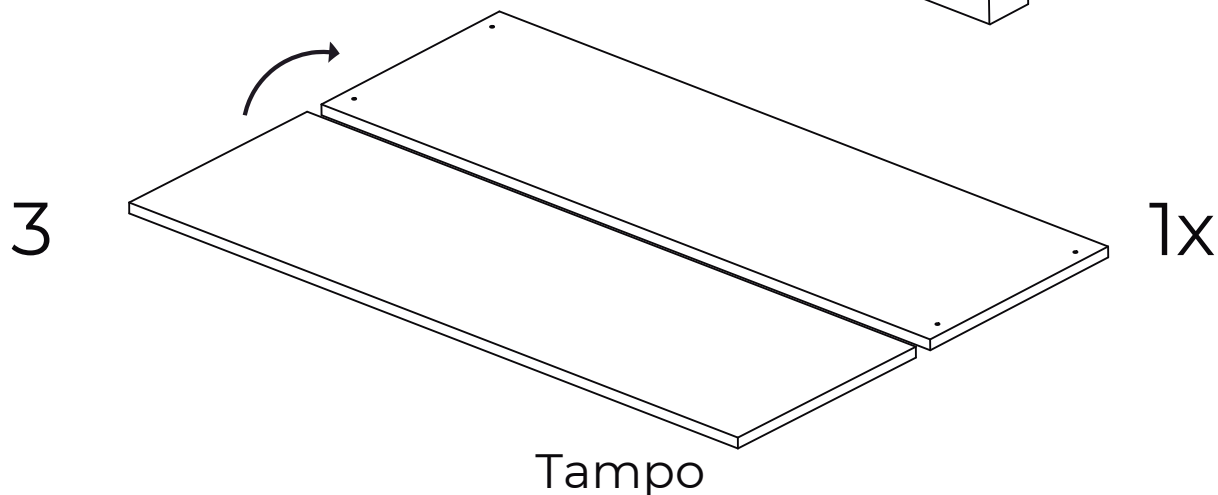
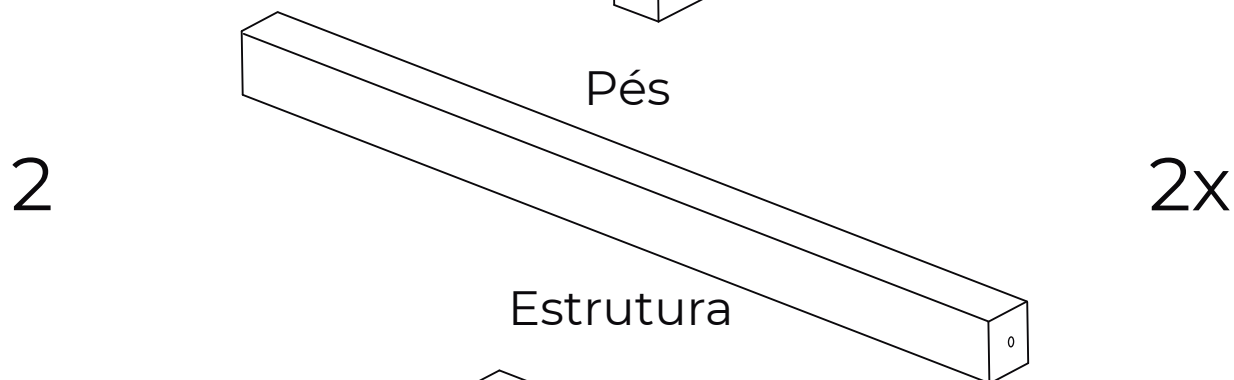
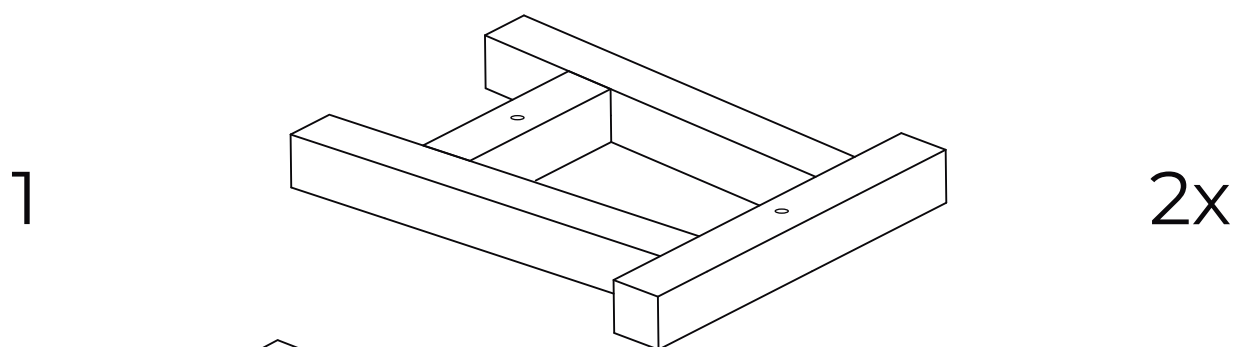


A  4x ATENÇÃO: Parafuso para ser fixo nas peças 1 e 2  
Parafuso 5,5x65

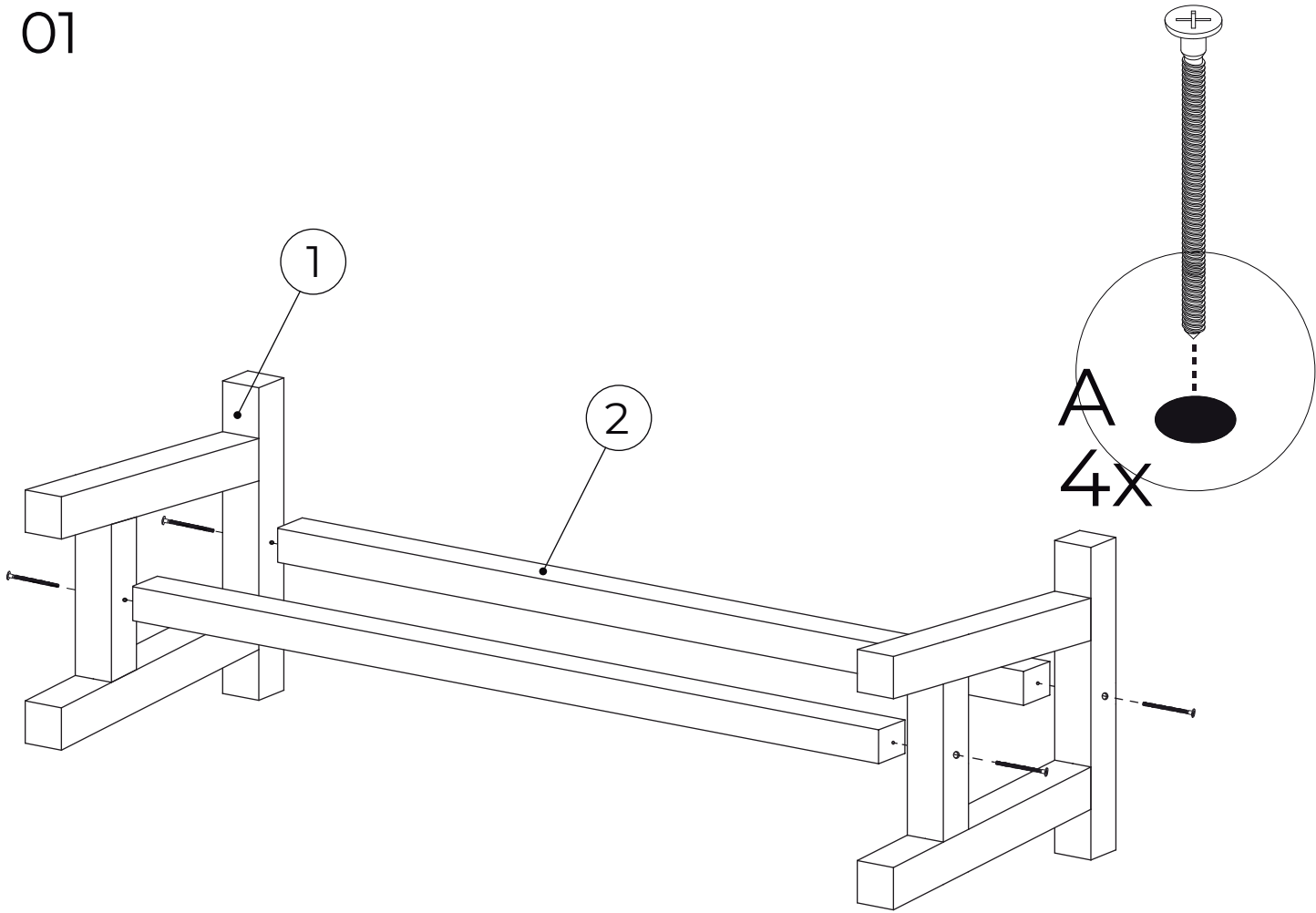
B  6x  
Cantoneira

C  6x ATENÇÃO: Parafuso para ser fixo nas peça 2  
Parafuso flange 4x25

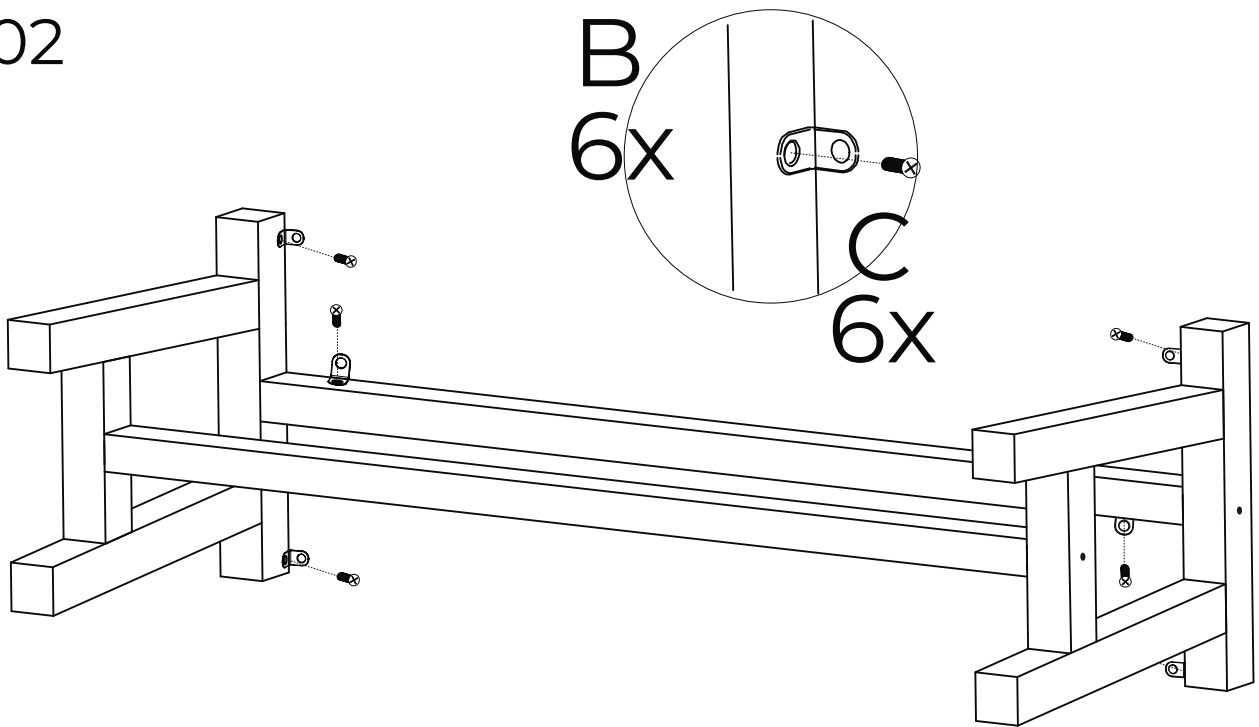
D  6x ATENÇÃO: Parafuso para ser fixo nas peça 3  
Parafuso flange 4x14

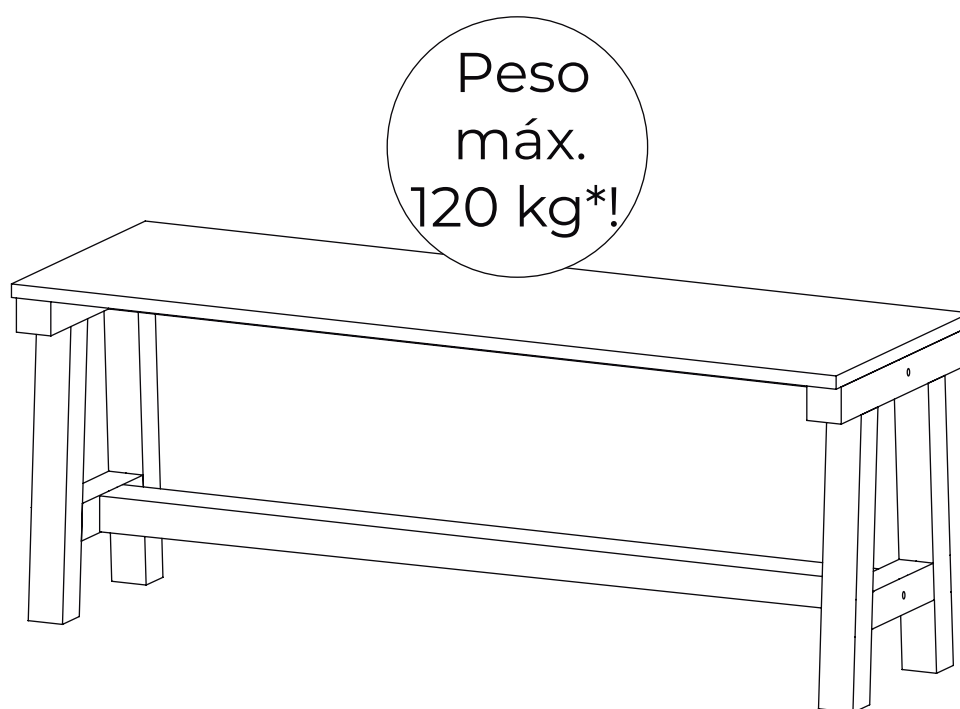
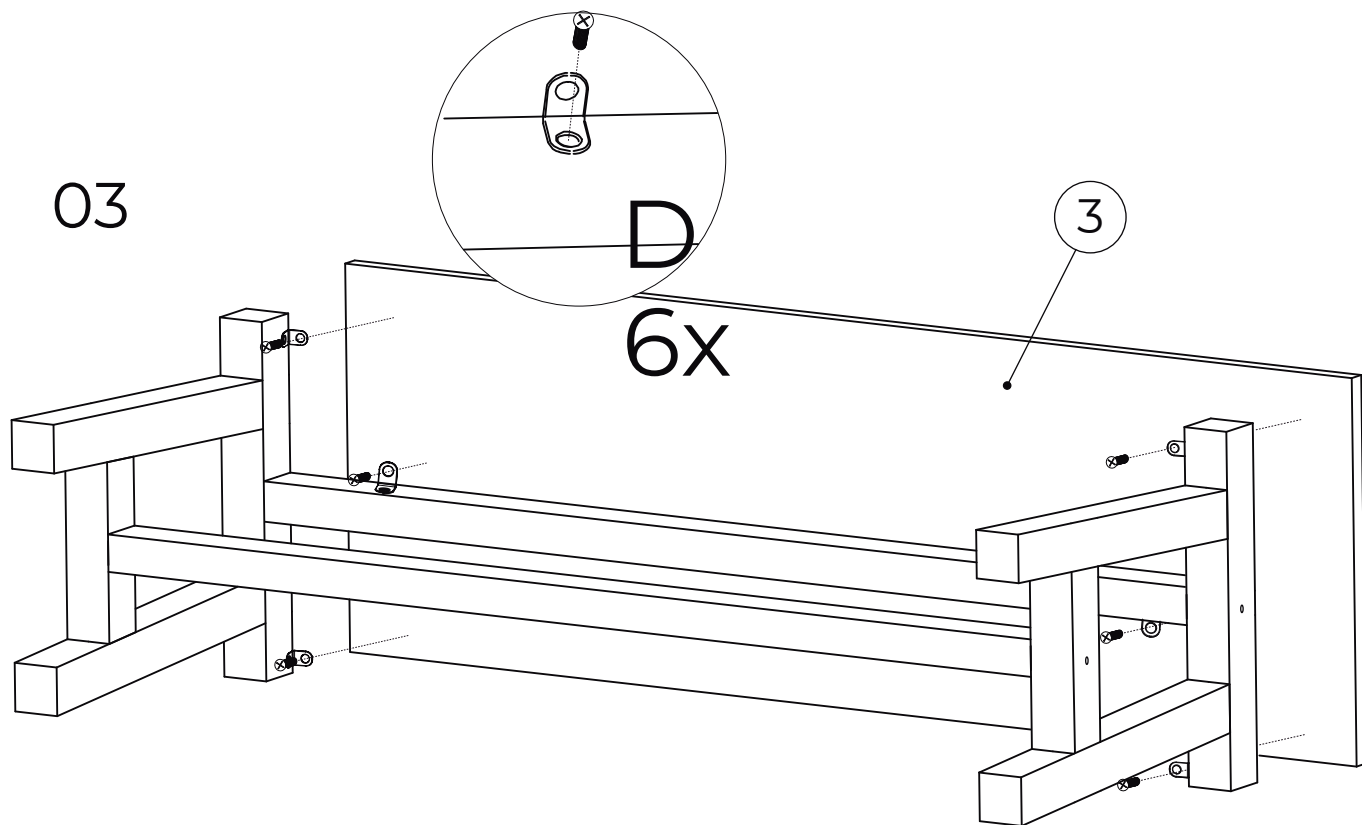


01



02





\* Peso distribuído uniformemente entre a superfície