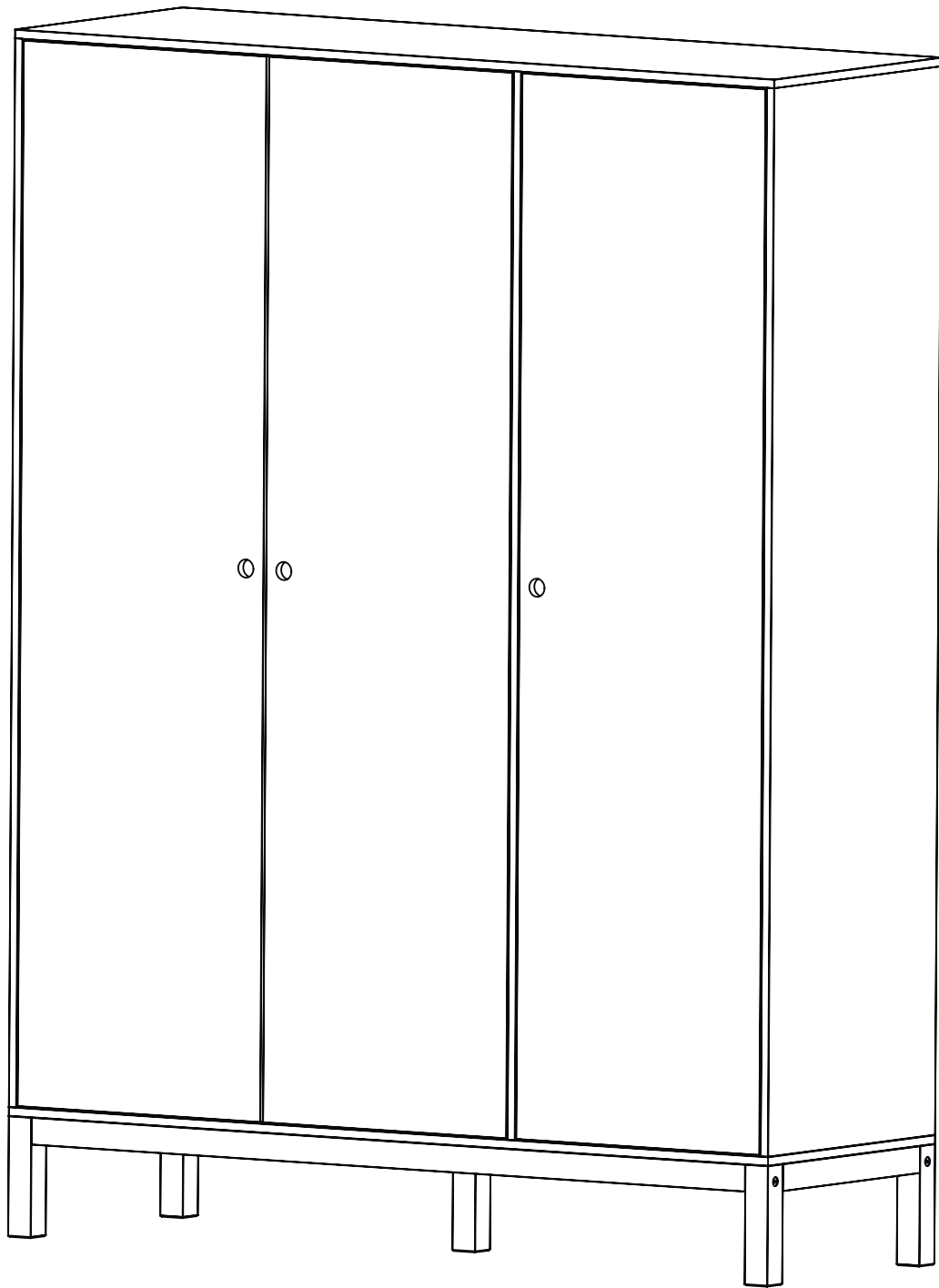


# Armário Paulista 3 Portas



Veromobili



Ler e observar atentamente todas as instruções antes de iniciar a montagem, A montagem do produto deverá ser feita em uma superfície limpa e plana.

Aconselhamos utilizar a embalagem para forrar o chão a fim de não danificar o produto.

Nos produtos verificar as numerações gravadas nas peças para a montagem correta do móvel.

## Limpeza

### Madeira

Para a limpeza do seu móvel, utilize somente sabão neutro e um pano levemente umedecido.

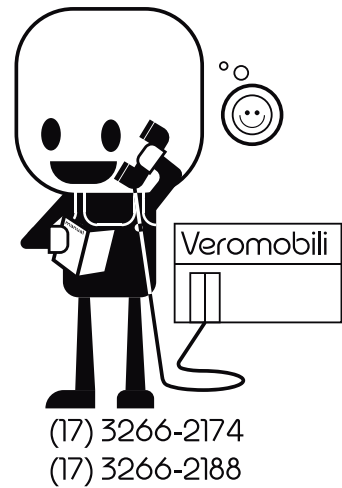
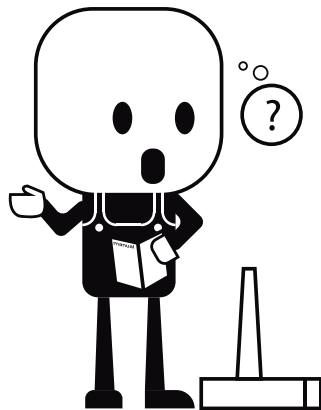
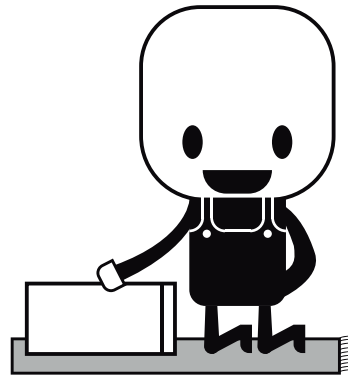
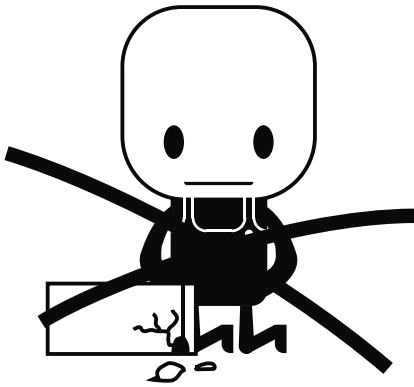
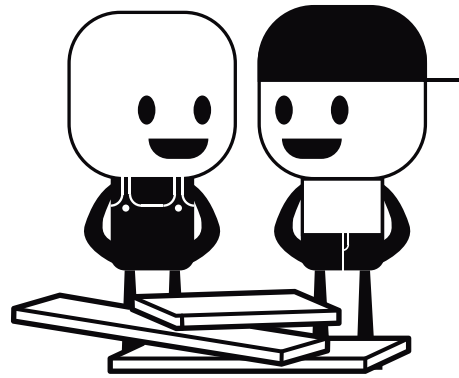
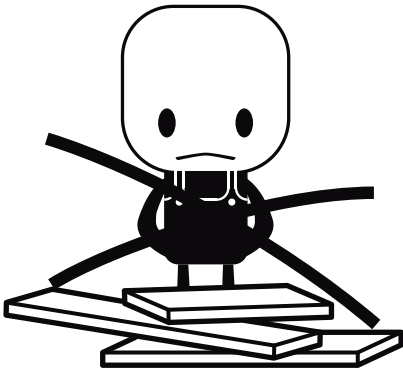
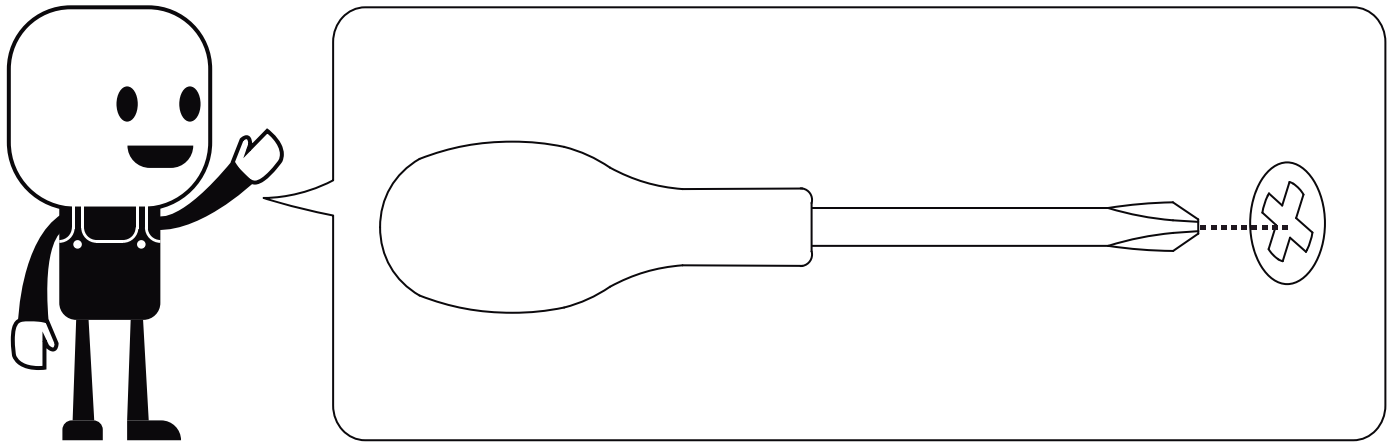
Dê preferência para panos brancos isso evitar manchas no produto.

Na limpeza diária, não utilizar produtos abrasivos, como palhas de aço, esponja de lã de aço, álcool, saponáceo ou outros que possam riscar ou descolar a camada protetora. Durante a limpeza, deixe o ambiente bem arejado.

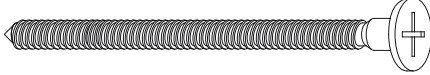
### Dobradiças e corrediças

Utilizar para a limpeza um pano macio ou pincel de cerdas suave para remover a poeira.

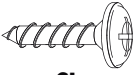
Evitar contato com produtos como sal, limão e vinagre. Eles podem acelerar a oxidação dos acessórios metálicos.

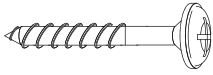



## PARAFUSOS DO ARMÁRIO

**A**  **4x**  
Parafuso 5,5x65

**B**  **12x**  
Cantoneira

**C**  **12x**  
Parafuso flange 4x14  
**ATENÇÃO:** Parafuso para as peças 1 e 2

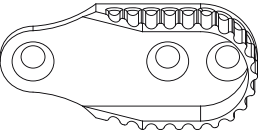
**D**  **12x**  
Parafuso flange 4x25  
**ATENÇÃO:** Parafuso para as peças 3

**E**  **12x**  
Haste Rodofix

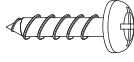
**F**  **12x**  
Tambor Rodofix

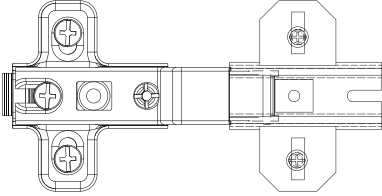
**G**  **36x**  
Cavilha


**H**  **4x**  
Parafuso 3,5x16

**I**  **2x**  
Suporte Cabide

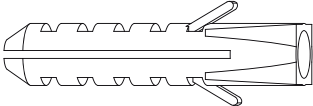
**J**  **32x**  
Suporte Shelf

**L**  **34x**  
Parafuso 4x14

**M**  **9x**  
Dobradiça

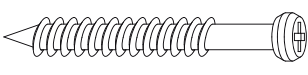
**N**  **1x**  
Parafuso 3,8x40

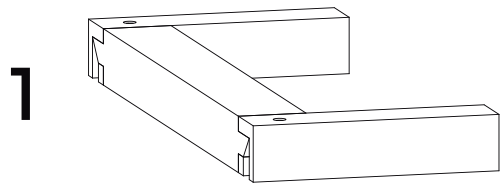
## PARAFUSOS DO DISP DE SEGURANÇA

**O**  **2x**  
Bucha 8

**P**  **2x**  
Cantoneira L

**Q**  **2x**  
Arruela

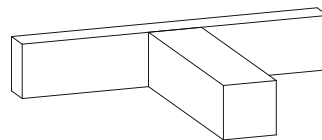
**R**  **2x**  
Parafuso 5x40



1

Pés

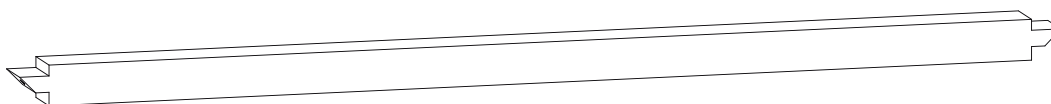
2x 2



1x

Pé central

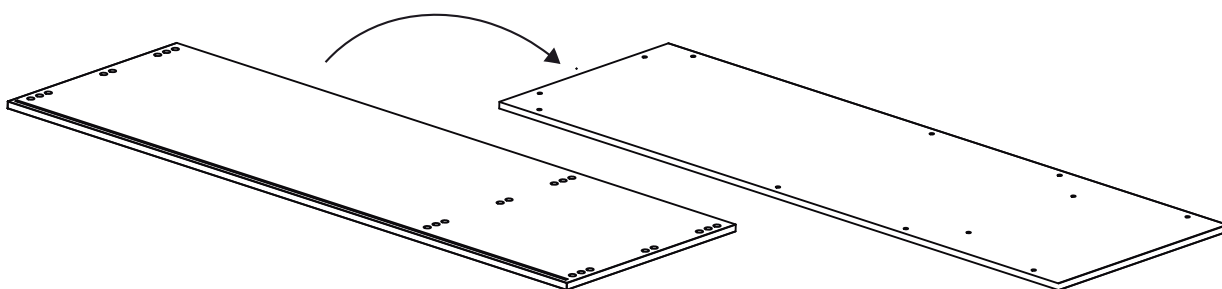
2



2x

Estrutura

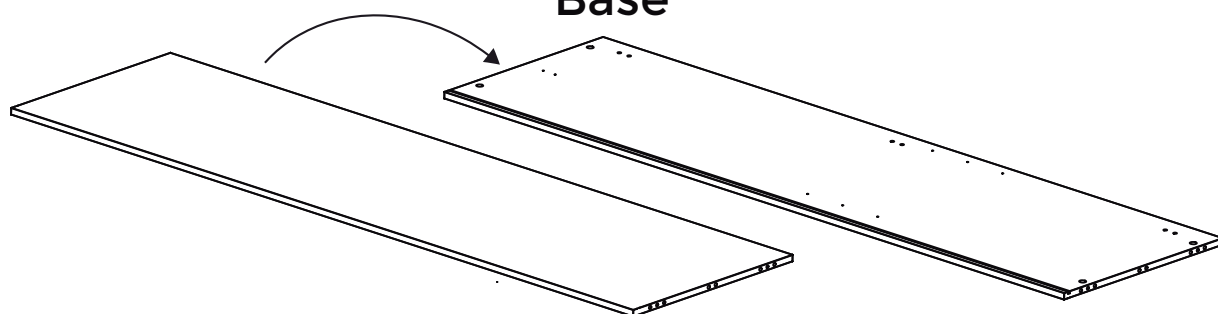
3



1x

Base

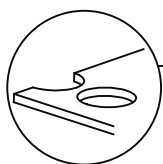
4



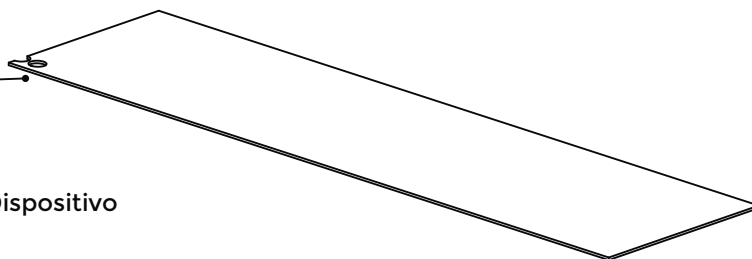
2x

Laterais

5



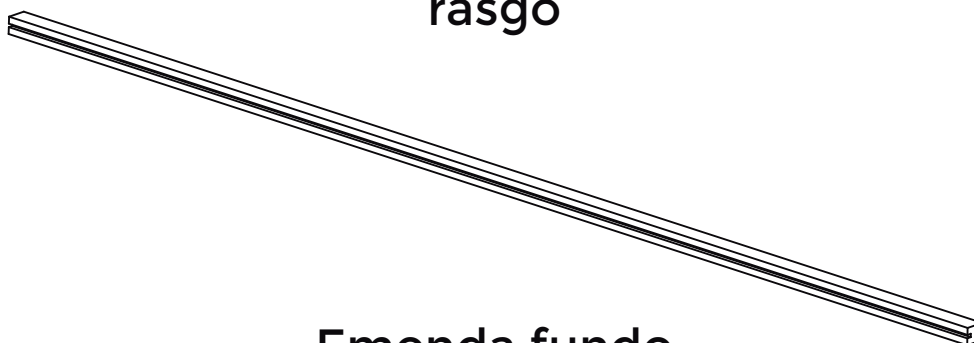
Mais infos no manual Dispositivo de segurança



2x

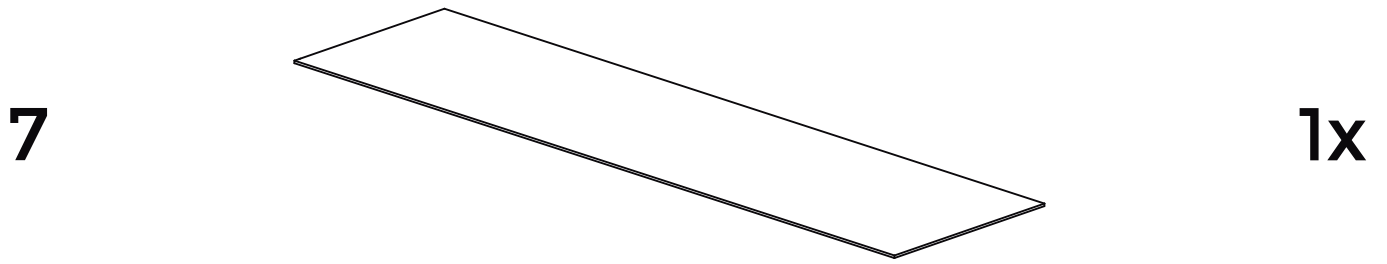
Fundo com rasgo

6

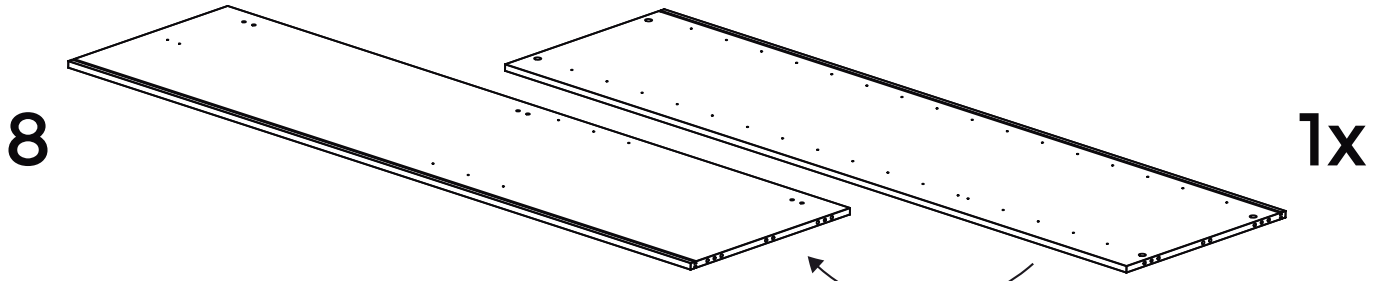


1x

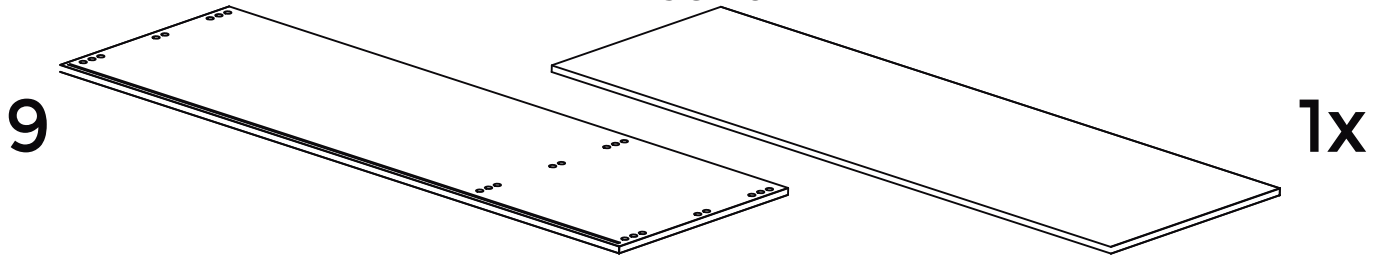
Emenda fundo



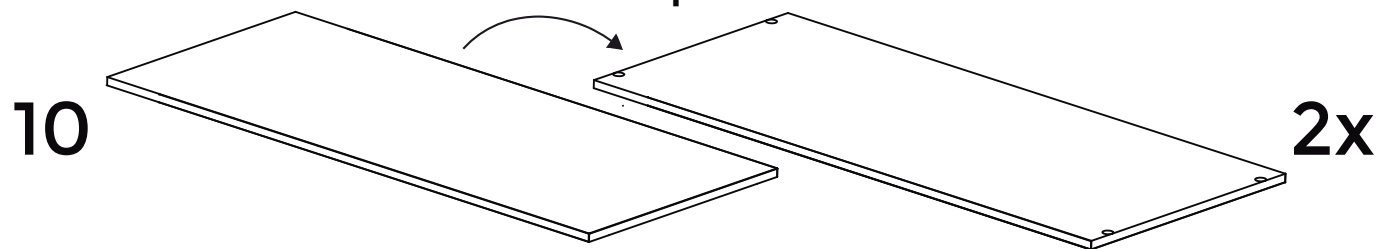
Fundo sem rasgo



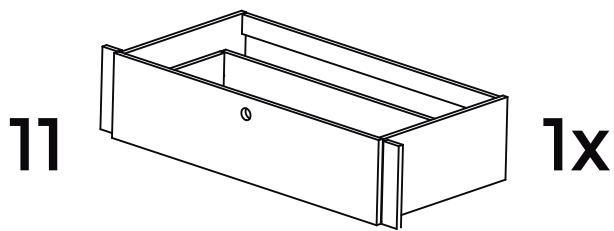
Divisória



Chapéu



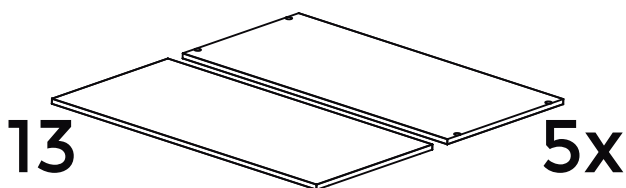
Prateleira maior



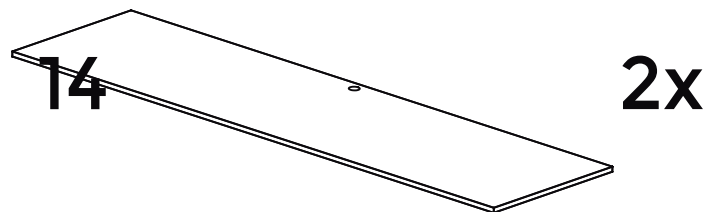
Gaveteiro



Cabideiro



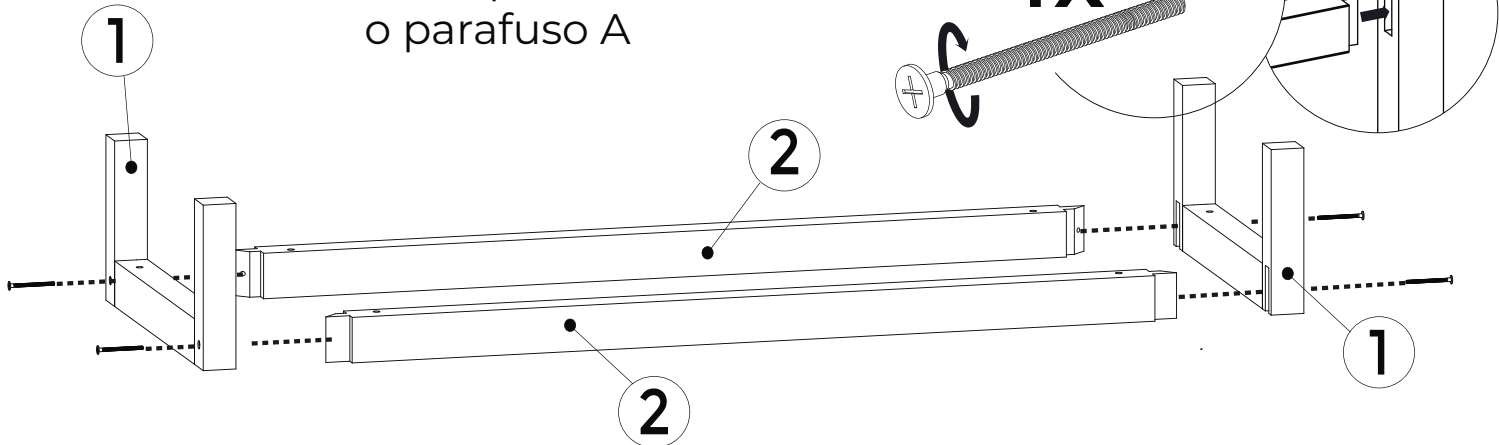
Prateleira menor



Porta

01

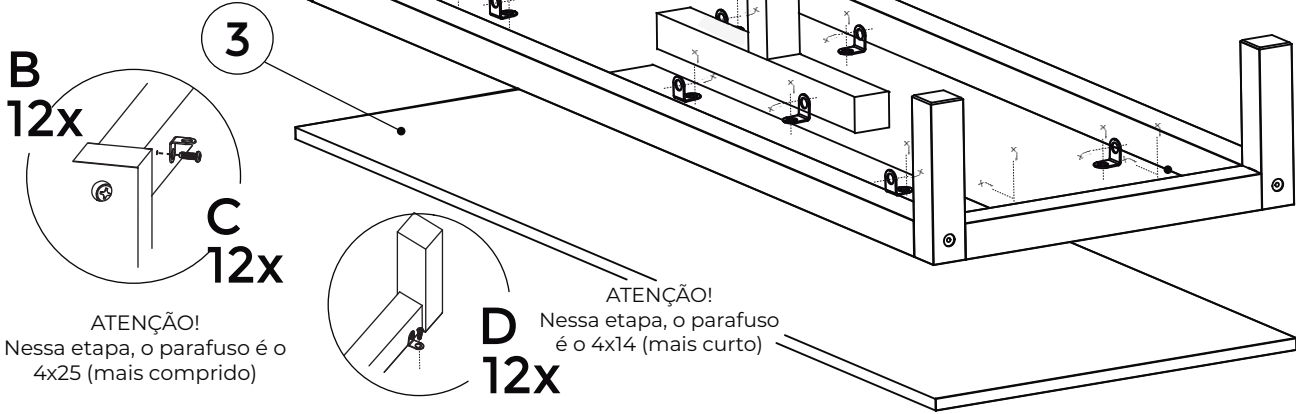
Pegue as peças 1 e 2,  
encaixe-as e parafuse com  
o parafuso A



A  
4x

02

Inicialmente, parafuse o 4x25 na estrutura  
do armário (a parte em pinus). Após  
parafusados parcialmente os 8 parafusos,  
encaixe as cantoneiras nos furos da base do  
armário, com os parafusos 4x25.



B  
12x

3

C  
12x

ATENÇÃO!  
Nessa etapa, o parafuso é o  
4x25 (mais comprido)

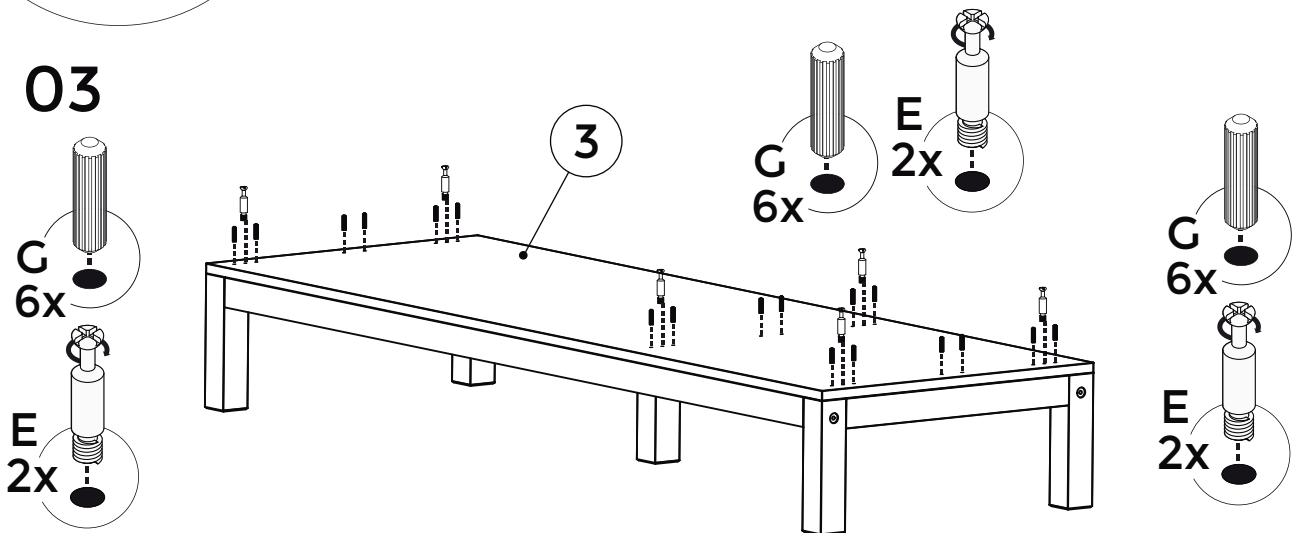
D  
12x

ATENÇÃO!  
Nessa etapa, o parafuso  
é o 4x14 (mais curto)

DICA!

Finalize a fixação dos parafusos só depois que  
todos estiverem encaixados na cantoneira  
(parafuse-os até a metade e, após todos os  
parafusos estarem encaixados, finalize a fixação -  
isso garantirá que a cantoneira conseguirá 'andar'  
para que todos os furos batam).

03



G  
6x

3

G  
6x

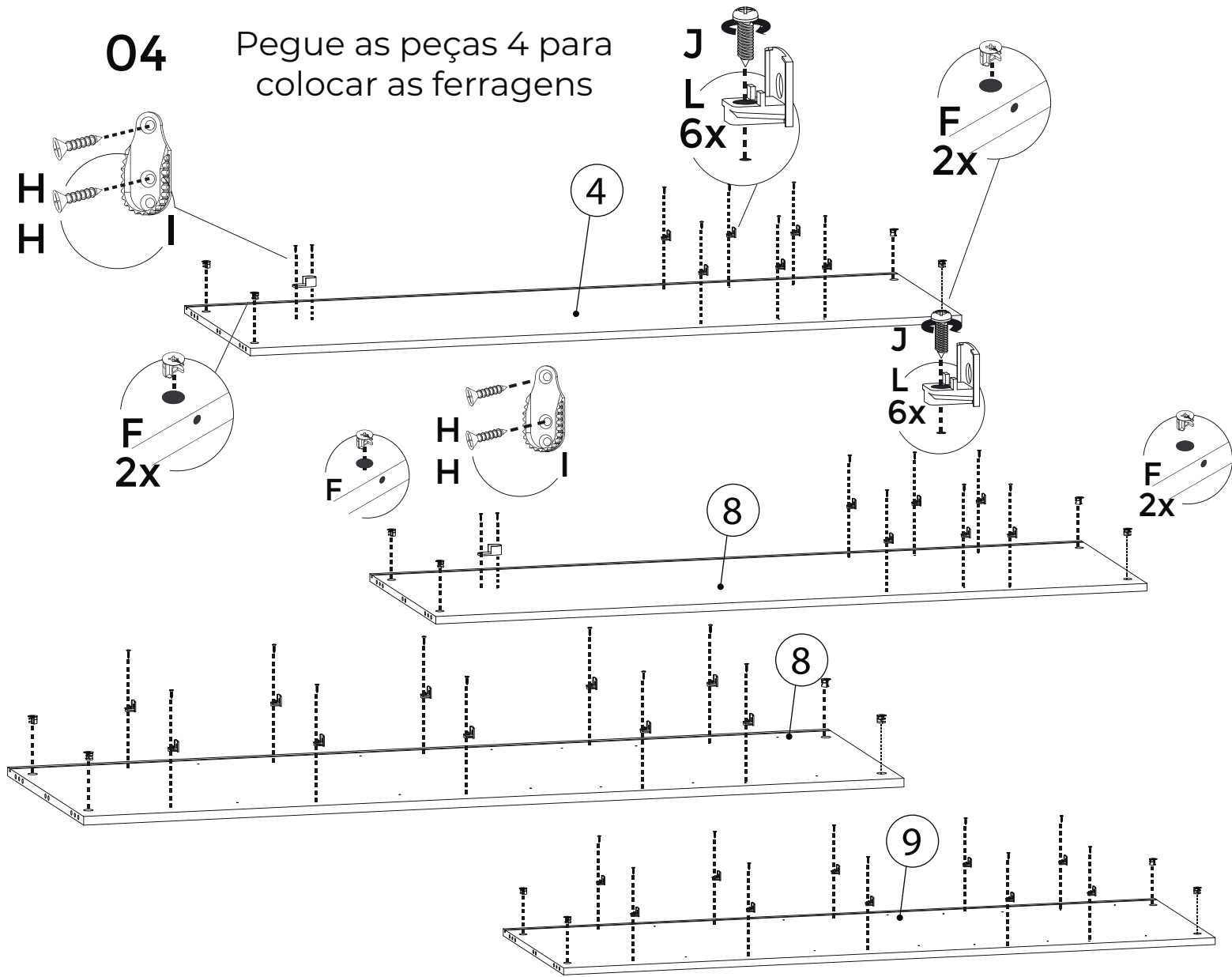
E  
2x

G  
6x

E  
2x

**04**

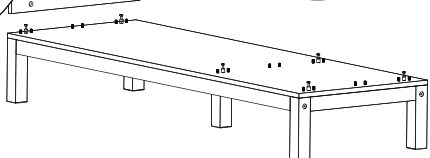
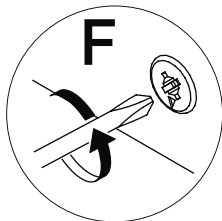
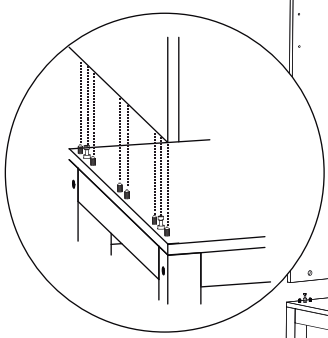
Pegue as peças 4 para colocar as ferragens



**05**

**4**

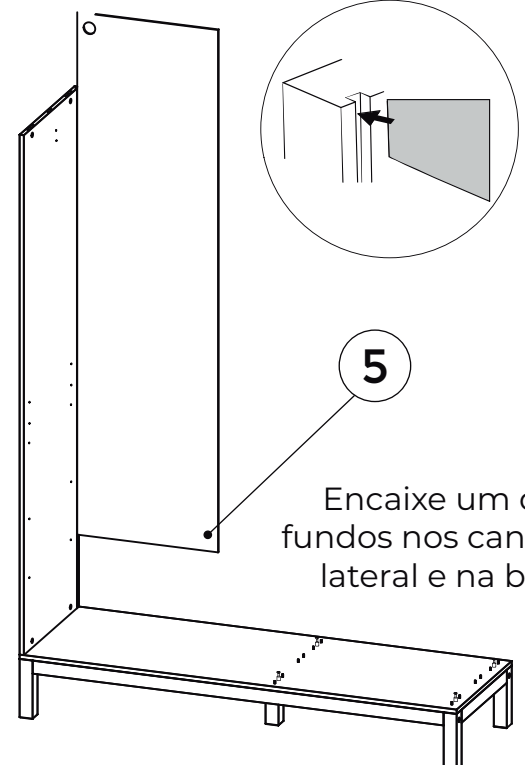
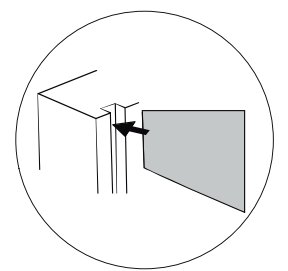
Encaixe a peça 4 na base do armário e aperte o rodofix



**06**

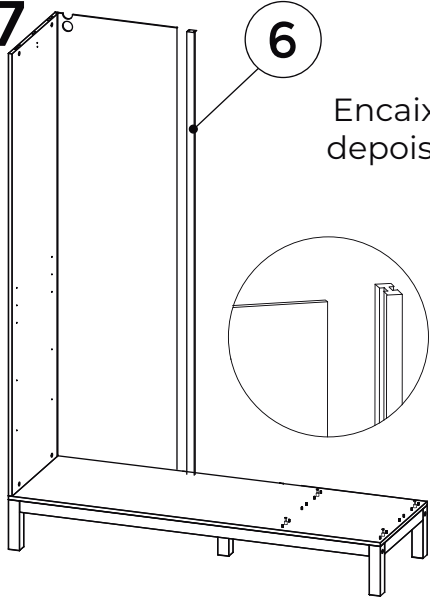
**5**

Encaixe um dos fundos nos canais da lateral e na base

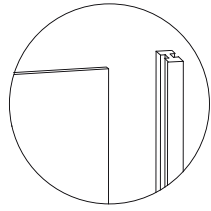




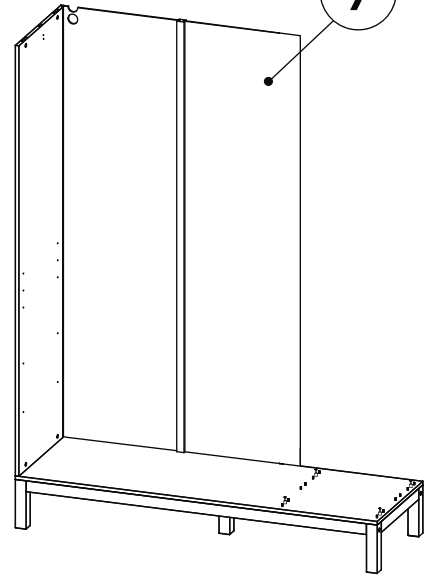
07



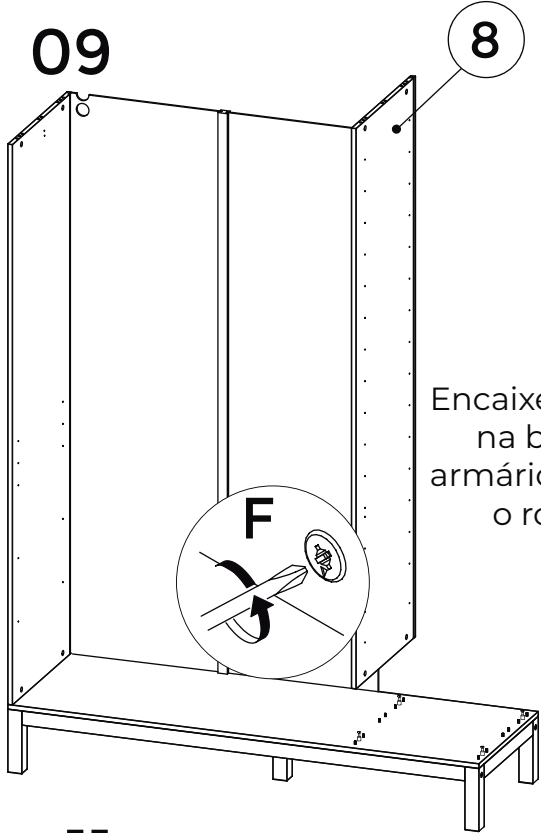
Encaixe o emenda fundo e, depois, o segundo fundo do armário.



7

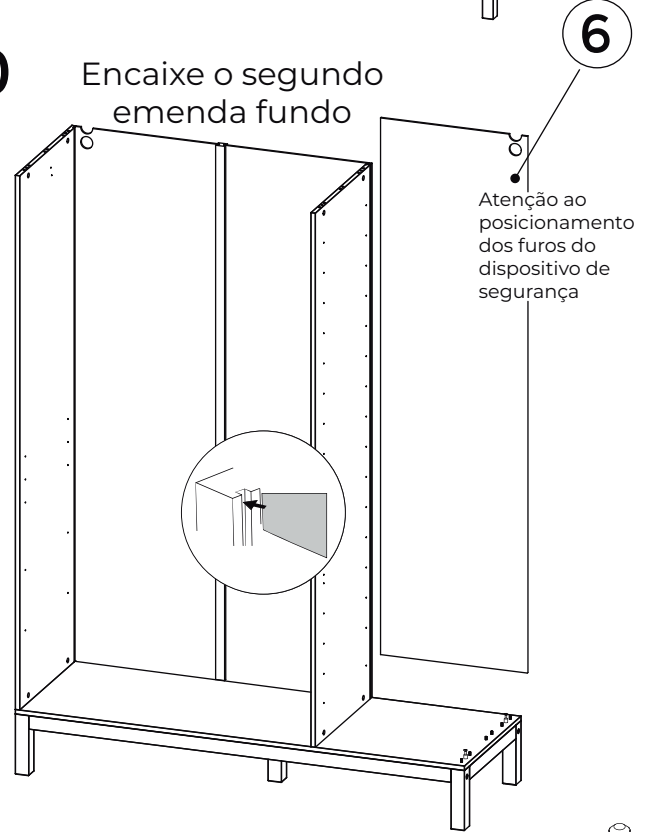


09



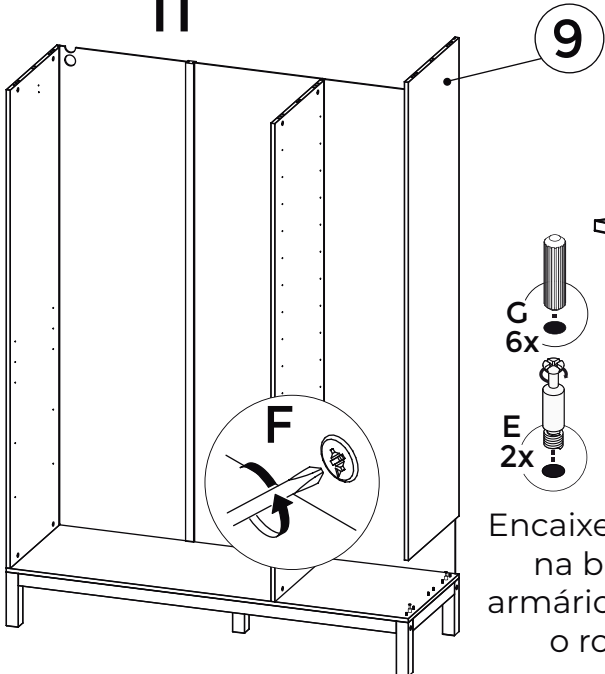
Encaixe a peça 8 na base do armário e aperte o rodofix

10



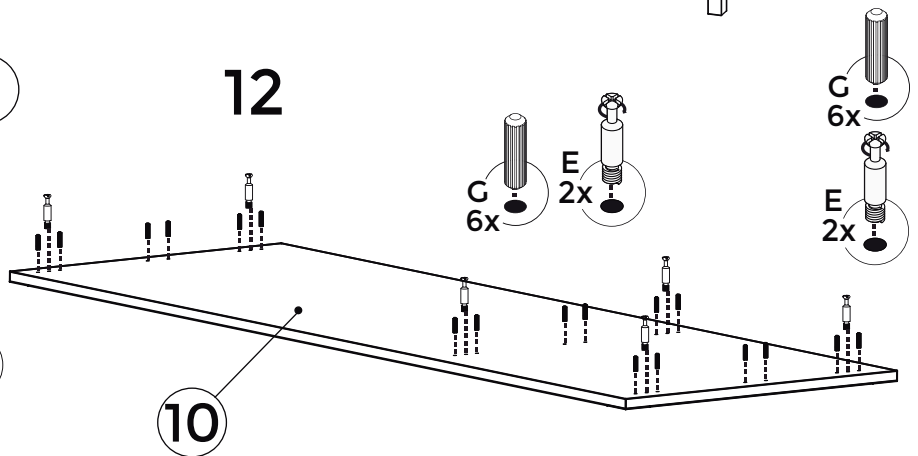
Atenção ao posicionamento dos furos do dispositivo de segurança

11

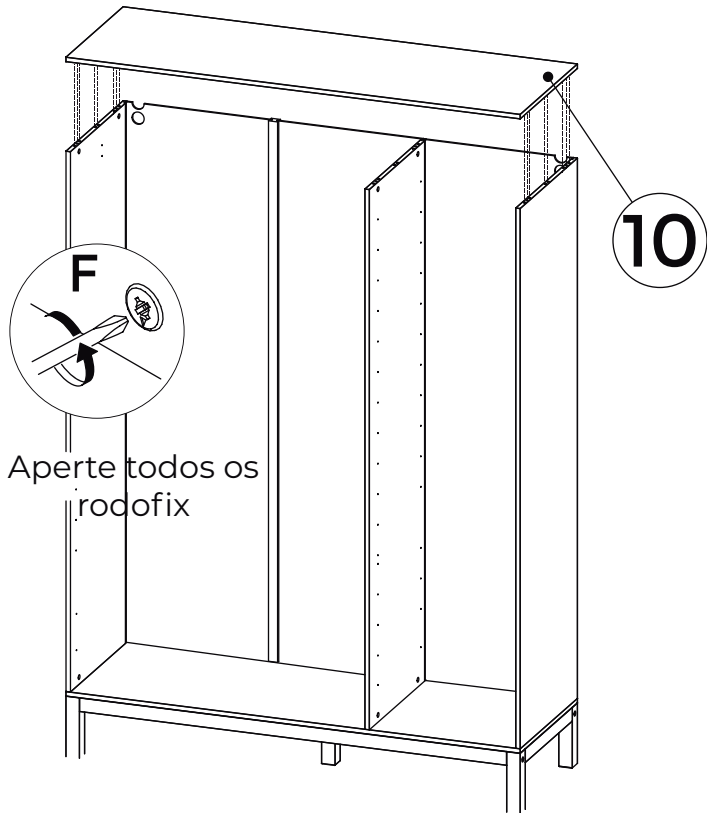


Encaixe a peça 9 na base do armário e aperte o rodofix

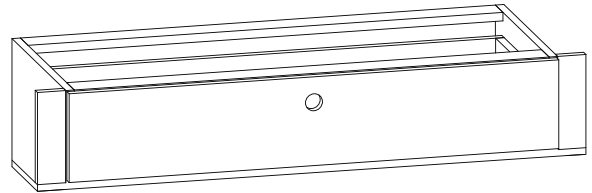
12



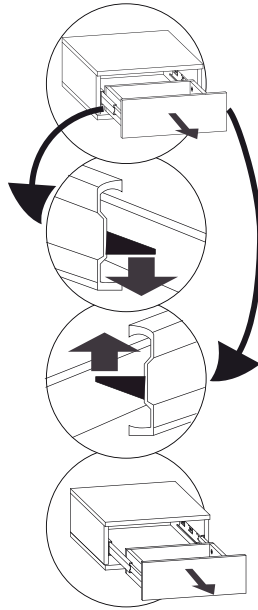
# 13



# 14



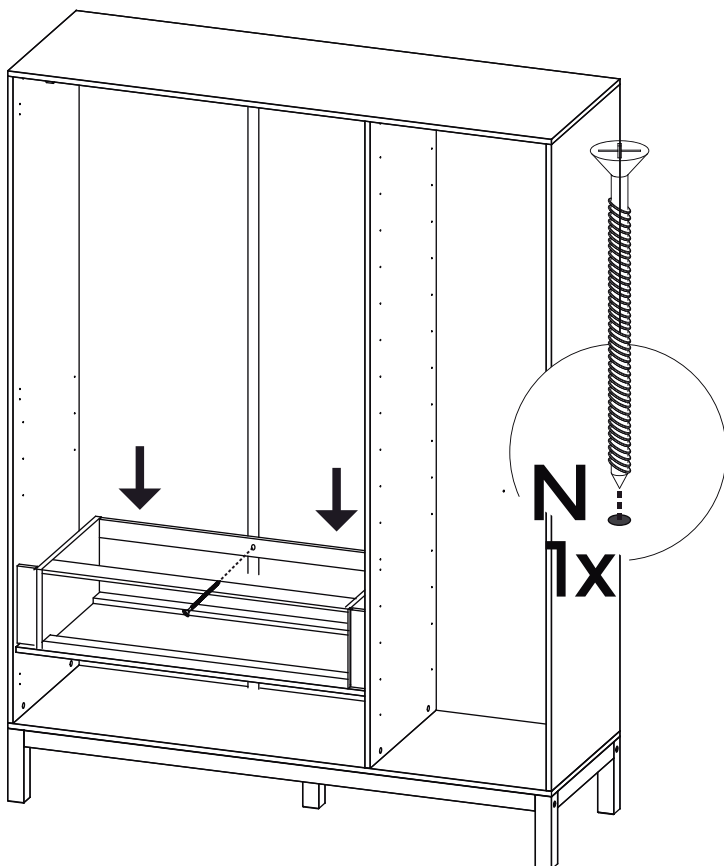
Para colocar o gaveteiro no armário, será necessário tirar a gaveta, parafusar a caixa no emenda fundo e, depois, recolocar a gaveta



Para tirar a gaveta, puxe a peça preta da corrediça de um lado para cima e o outro lado para baixo.

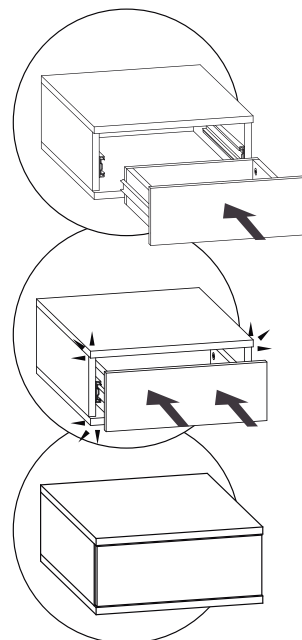
Não puxe ambos os lados para a mesma direção, pois isso pode fazer com que a sua gaveta quebre!

# 15



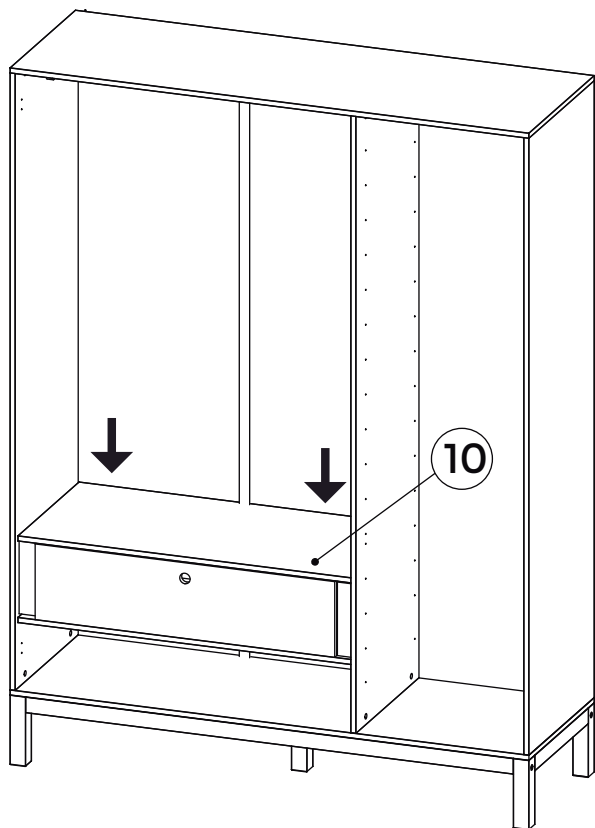
Encaixe a caixa da gaveta na primeira fileira de suporte de prateleira (de cima pra baixo) e, após isso, parafuse a caixa no armário conforme imagem.

Ps.: a caixa deve ser parafusada no emenda fundo.



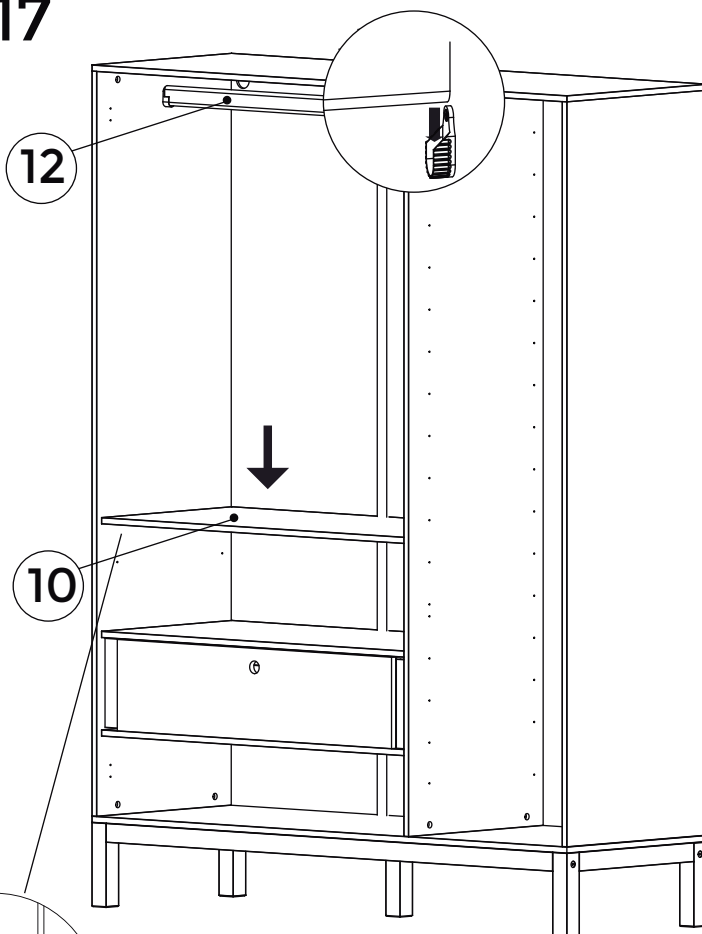
Após a caixa da gaveta estar fixa, encaixe as corrediças da gaveta na caixa. Assim, a gaveta volta para o seu lugar.

16



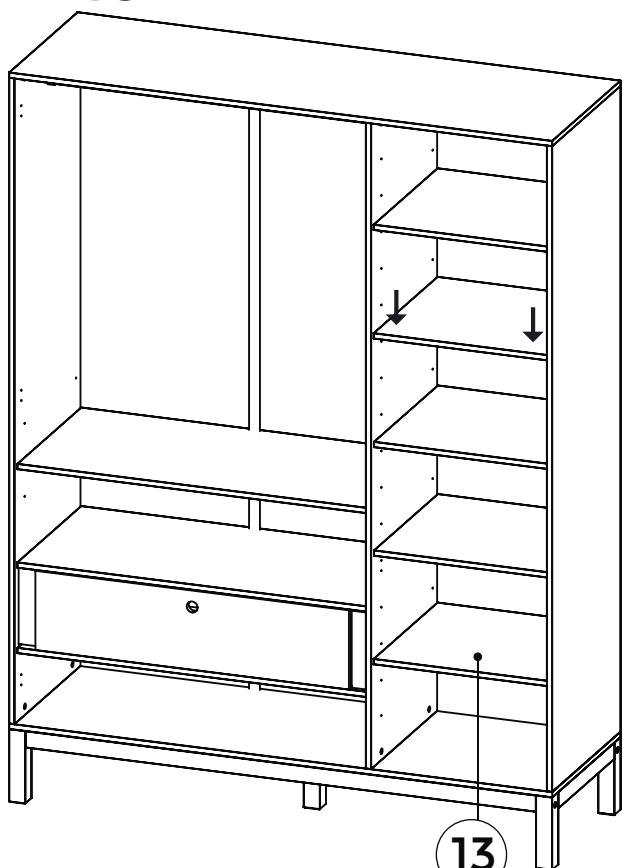
Coloque a segunda prateleira no segundo suporte, de modo que ela tampe a gaveta

17



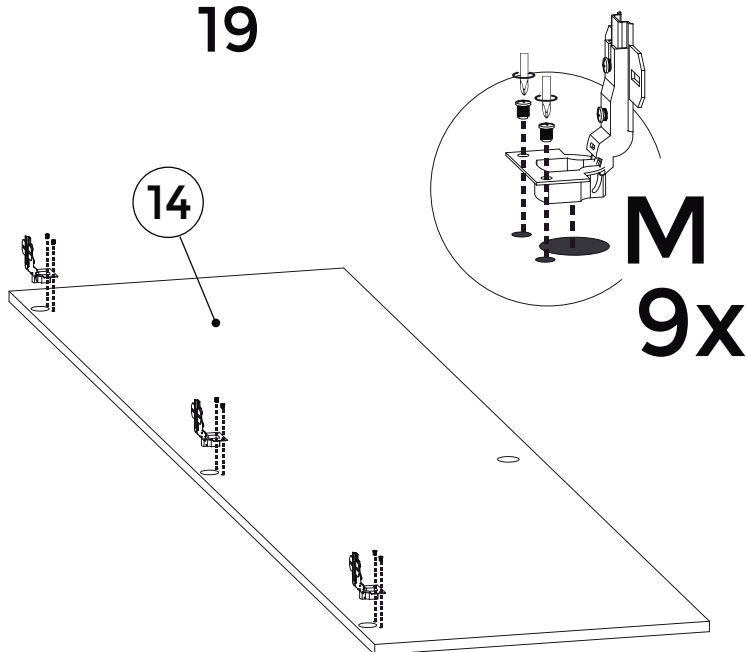
Coloque a terceira prateleira no primeiro suporte. Com 3 furos, defina a altura da prateleira da maneira que achar mais conveniente

18



Posicione as prateleiras menores

19

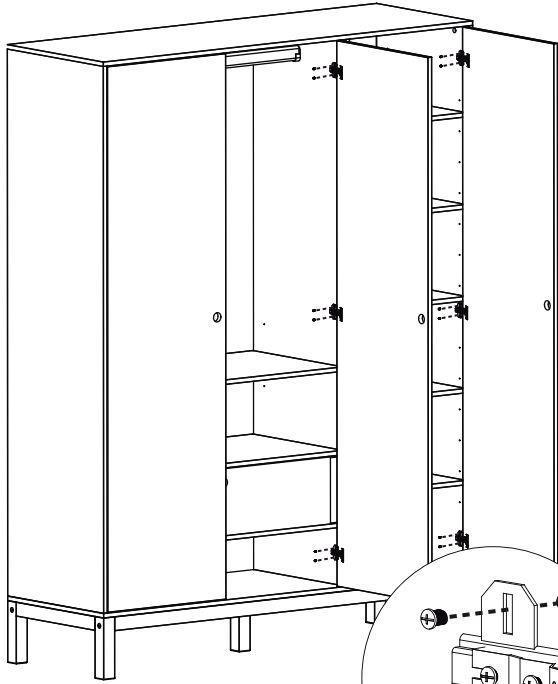


Parafuse a parte redonda da dobradiça na porta

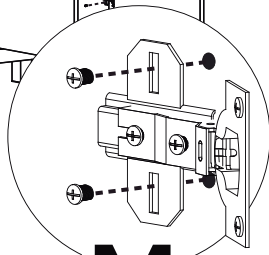
# 20

## PARA AJUSTAR A DOBRADIÇA

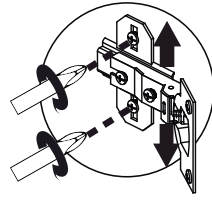
Caso a porta não esteja 100% alinhada, é bem simples arrumá-la: basta desparafusar os parafusos de modo que eles fiquem meio soltos, arrumar a porta e, então, parafusar os parafusos novamente.



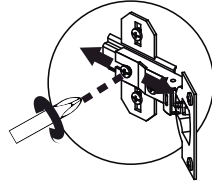
Parafuse a parte mais fininha da dobradiça na lateral do armário



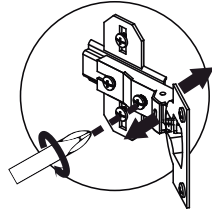
# M 9x



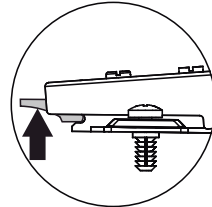
Alinha altura da porta com a furação da lateral



Alinha largura da porta com a furação da lateral



Alinha profundidade da porta com a furação da lateral

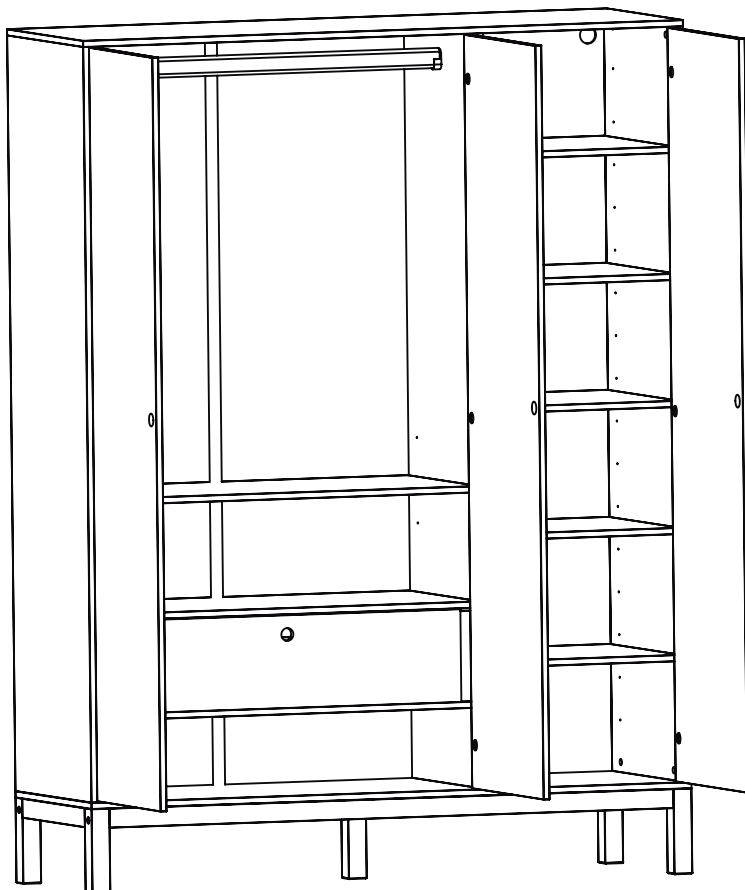


Para tirar a dobradiça, basta puxar essa parte de trás

PESO MÁX.  
**CABIDEIRO**  
15 KG\*

PESO MÁX.  
**PRATELEIRA**  
15 KG\*

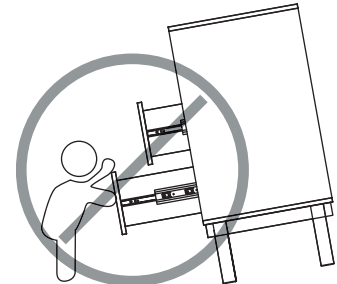
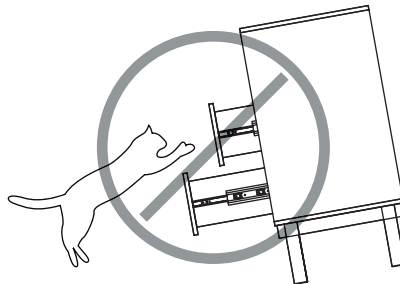
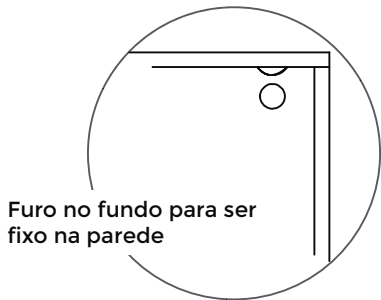
PESO MÁX.  
**GAVETA**  
10 KG\*



PESO MÁX.  
**PRATELEIRA**  
15 KG\*

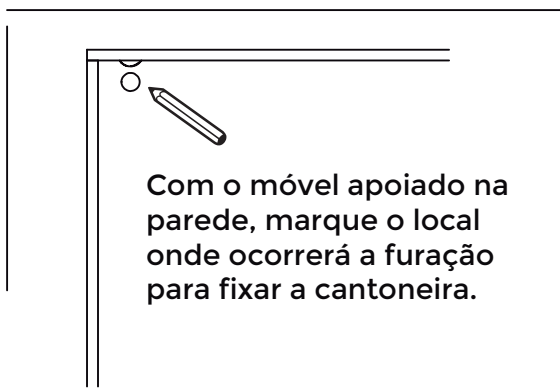
\* Peso distribuído uniformemente entre a superfície  
Respeite o limite de peso indicado!

A VERO ACREDITA QUE UM LAR DEVE PROTEGER SEUS MORADORES. PENSANDO NISSO, DESENVOLVEMOS UM SISTEMA ONDE O PRODUTO FIXA-SE NA PAREDE, DEIXANDO-O SEGURO. PORTANTO, A MONTAGEM DO MÓVEL SÓ TERMINA QUANDO O DISPOSITIVO DE SEGURANÇA ESTIVER INSTALADO E FIXO NA PAREDE.  
**O USO DO DISPOSITIVO DE SEGURANÇA É ALTAMENTE RECOMENDADO.**

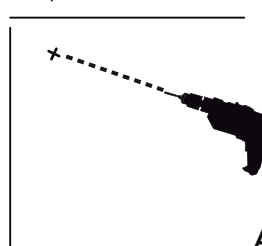


Evite que a cômoda tombe para a frente!  
 Não deixe animais e crianças por perto quando as gavetas estiverem abertas.

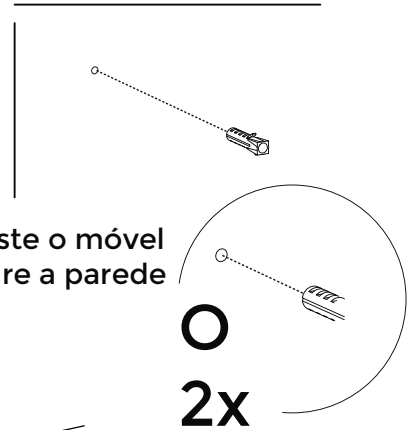
**21**



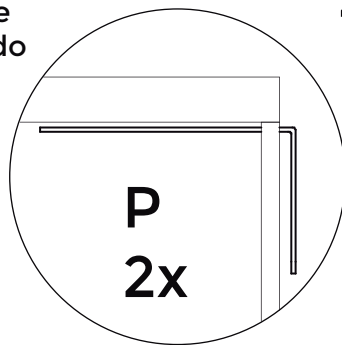
**22**



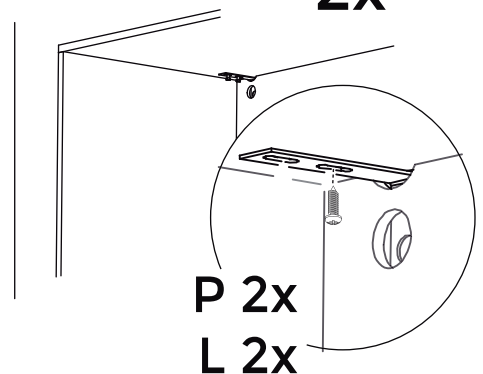
**23**



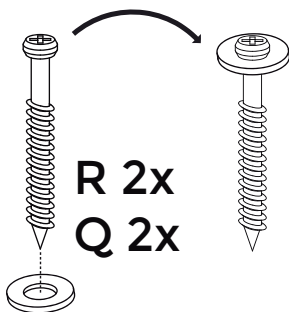
**24** Encaixe a cantoneira de modo que a parte de trás fique para fora do móvel, e a parte da frente fique para dentro do móvel, conforme imagem



**25**



Com a cantoneira fixa no tampo do móvel, agora é hora de encaixar a cantoneira na parede.



**26**

