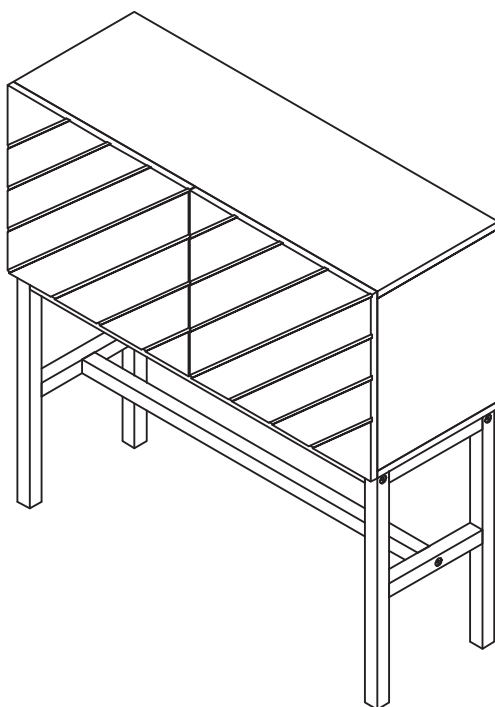




# Portunhol

aparador alto / aparador alto / *tall sideboard*



veromobili

feito **com amor** no brasil

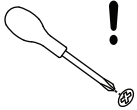




Leia atentamente as instruções antes de montar seu novo móvel preferido!

¡Lea atentamente las instrucciones antes de montar su nuevo mueble favorito!

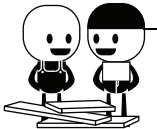
*Read the instructions carefully before assembling your new favorite furniture!*



A Veromobili disponibiliza uma chave Philips para vc realizar a montagem com segurança!

La Veromobili te ofrece una llave Philips para que realices el montaje de forma segura.

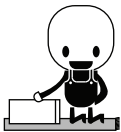
*The Veromobili offers a Philips key for you to carry out the assembly safely!*



Peça a um amigo para te ajudar nesta montagem. Fica mais fácil e divertido em boa companhia!

Pídale a un amigo que le ayude con este montaje. ¡Es más fácil y divertido en buena compañía!

*Ask a friend to help you with this setup. It is easier and more fun in good company!*



Realize a montagem sobre um tapete ou pano para não estragar ou arranhar o acabamento!

¡Realice el montaje sobre una alfombra o paño para evitar dañar o rayar el acabado!

*Perform the assembly on a carpet or cloth to not damage or scratch the finish!*



Tenha atenção para a posição correta de cada peça. Posiciona-las invertidas pode prejudicar a estabilidade e segurança do seu móvel!

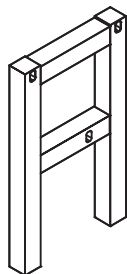
Presta atención a la posición correcta de cada pieza. ¡Colocarlos invertidos puede poner en peligro la estabilidad y seguridad de sus muebles!

*Pay attention to the correct position of each piece. Positioning them inverted can jeopardize the stability and security of your furniture!*

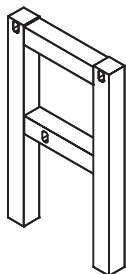
## Peças

## Partes Parts

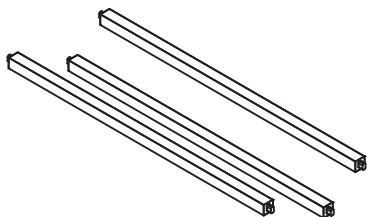
**A1.** x1



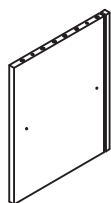
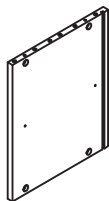
**A2.** x1



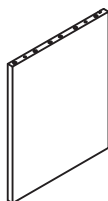
**B.** x3



**C1.** x1

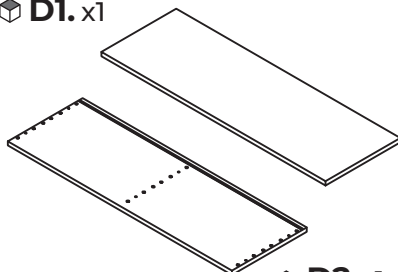


**C2.** x1



**C3.** x2

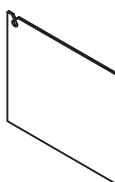
**D1.** x1



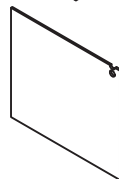
**D2.** x1



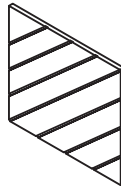
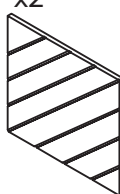
**E1.** x1



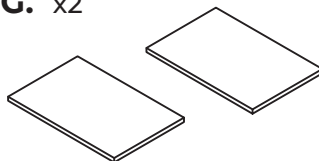
**E2.** x1



**F.** x2



**G.** x2



# Ferragens

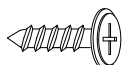
Herrajes  
Hardware



**1.** x6 Parafuso 5,5x65



**2.** x6 Parafuso 4x25  
Flangeado



**3.** x10 Parafuso 4x14  
Flangeado



**4.** x6 Cantoneira



**5.** x36 Cavilha



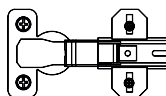
**6.** x12 Haste Rodofix



**7.** x12 Tambor Rodofix



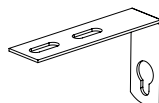
**8.** x8 Parafuso 6x10  
Chanfrado



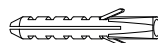
**9.** x4 Dobradiça



**10.** x8 Suporte prateleira



**11.** x2 Cantoneira L



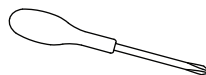
**12.** x2 Bucha 6mm



**13.** x2 Arruela

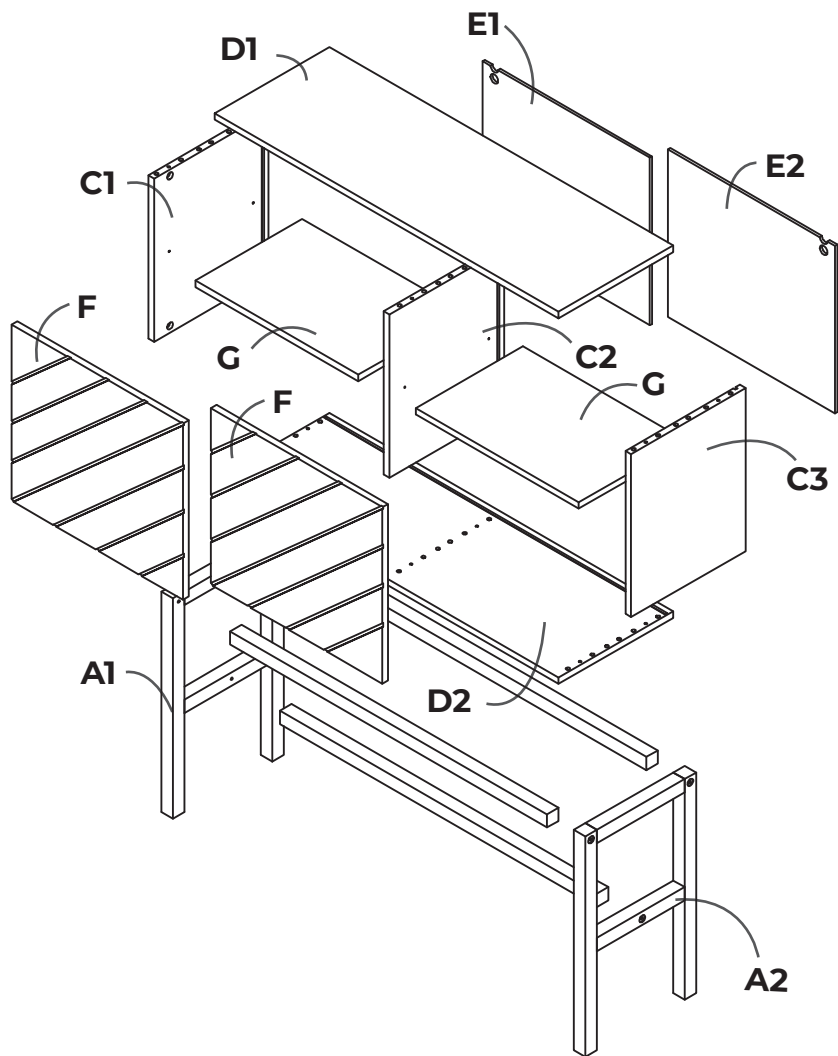


**14.** x2 Parafuso 5x40



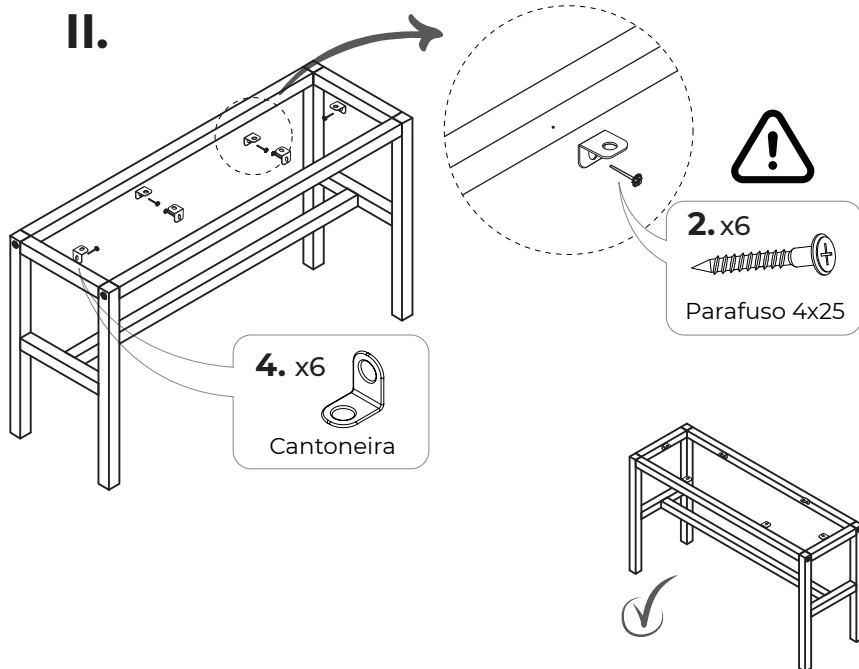
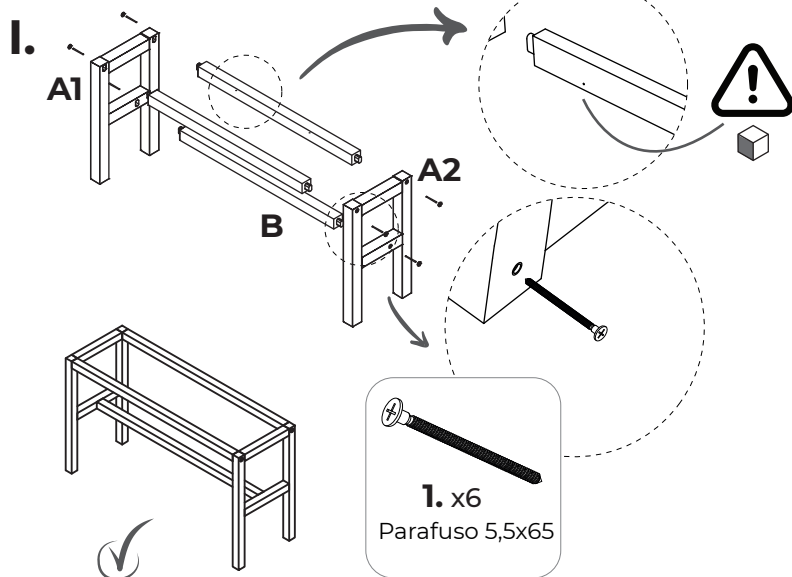
x1 Chave Philips

kit dispositivo de segurança

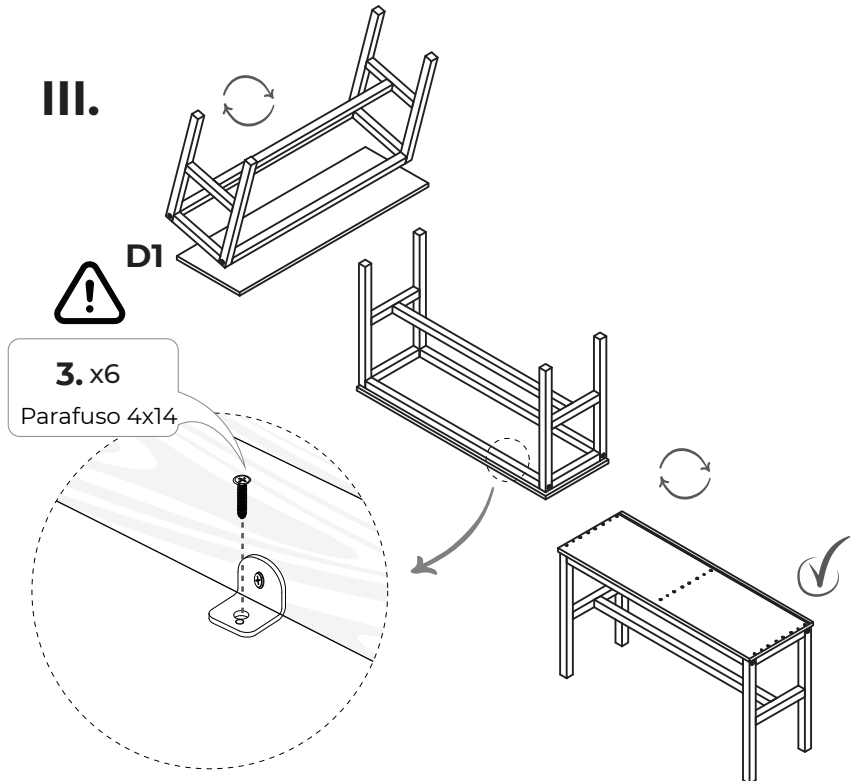


# Montagem

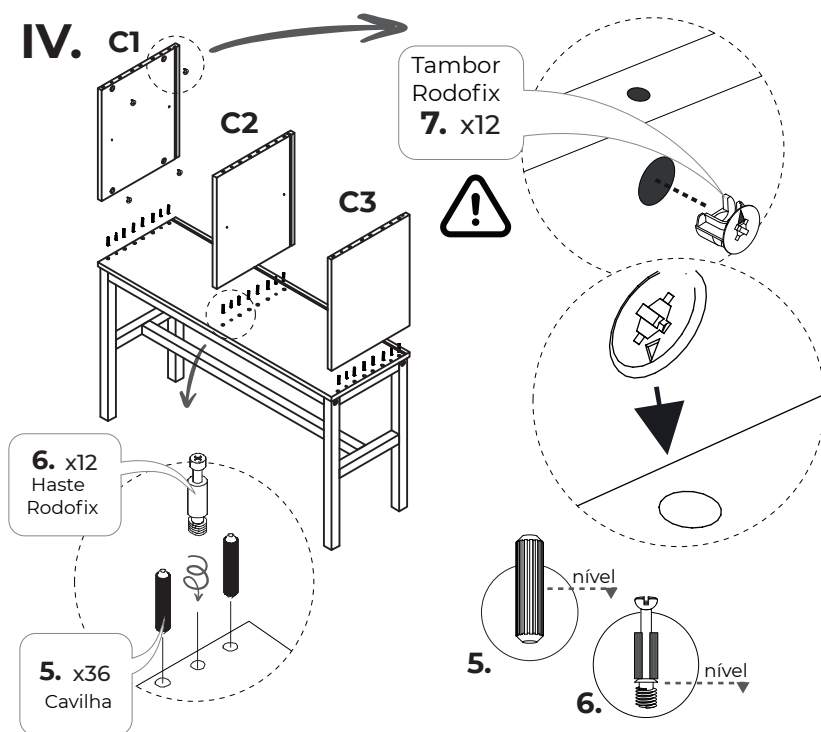
# Montaje Assembly



### III.

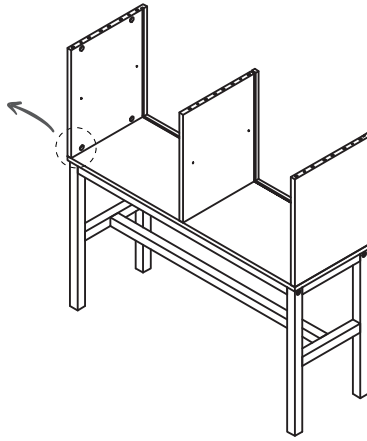
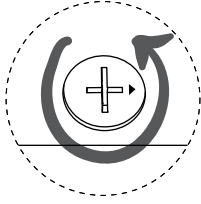


### IV.





V.

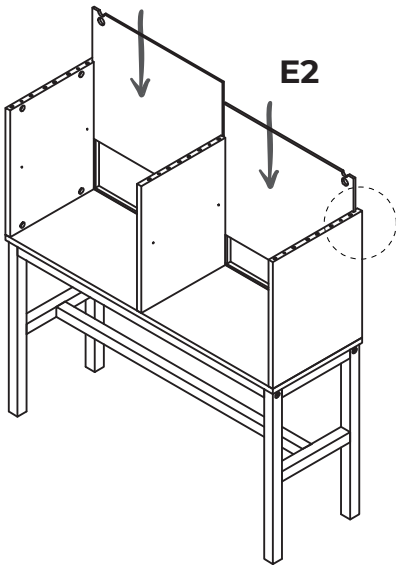


Tambor  
Rodofix  
**7.** x12

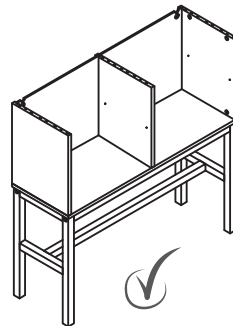
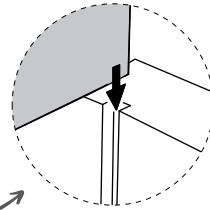


VI.

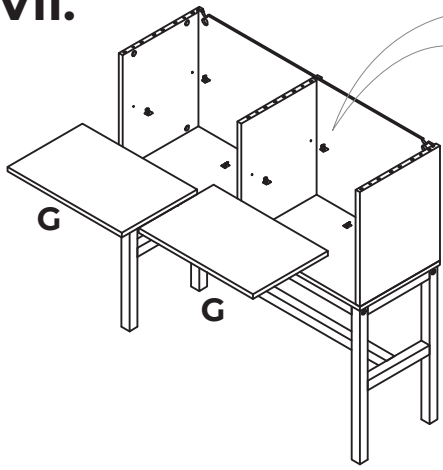
E1





E2

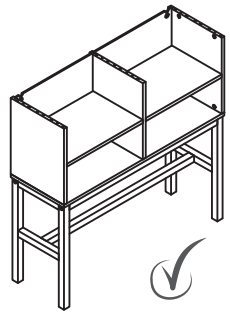


# VII.

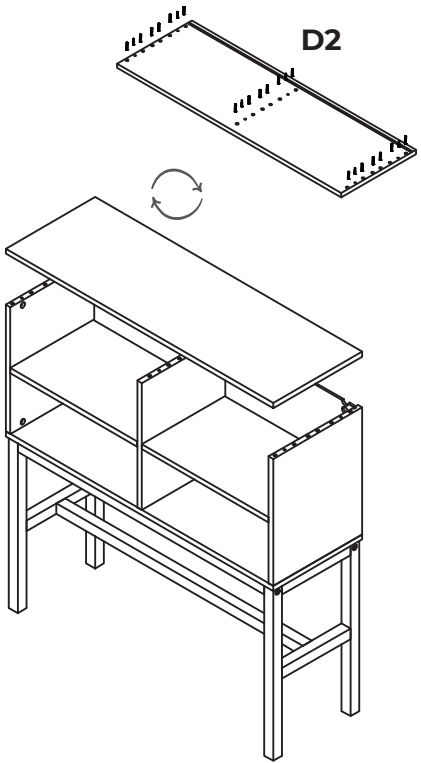


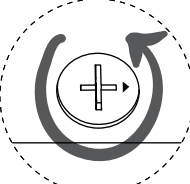
 **8. x12**  
Parafuso 6x10  
Chanfrado

  
Suporte  
prateleira **6.x8**

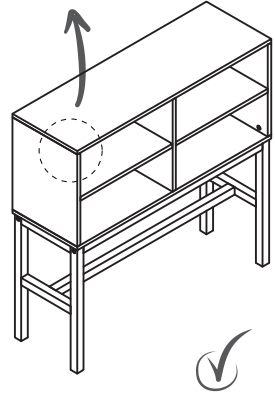


# VIII.

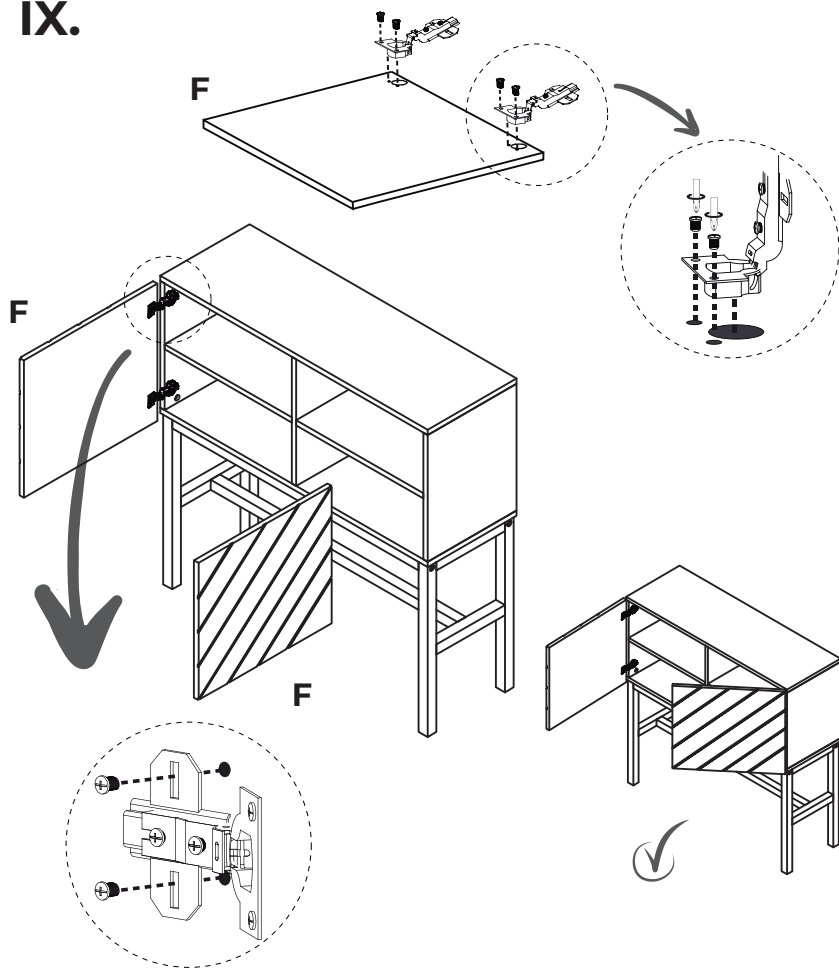




Tambor  
Rodofix  
**7. x12**

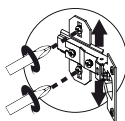


IX.

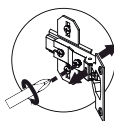


## PARA AJUSTAR A DOBRADIÇA

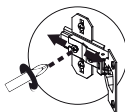
Caso a porta não esteja 100% alinhada, é bem simples arrumá-la: basta desparafusar os parafusos de modo que eles fiquem meio soltos, arrumar a porta e, então, parafusar os parafusos novamente.



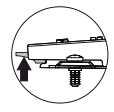
Alinha altura da porta com a furação da lateral



Alinha profundidade da porta com a furação da lateral

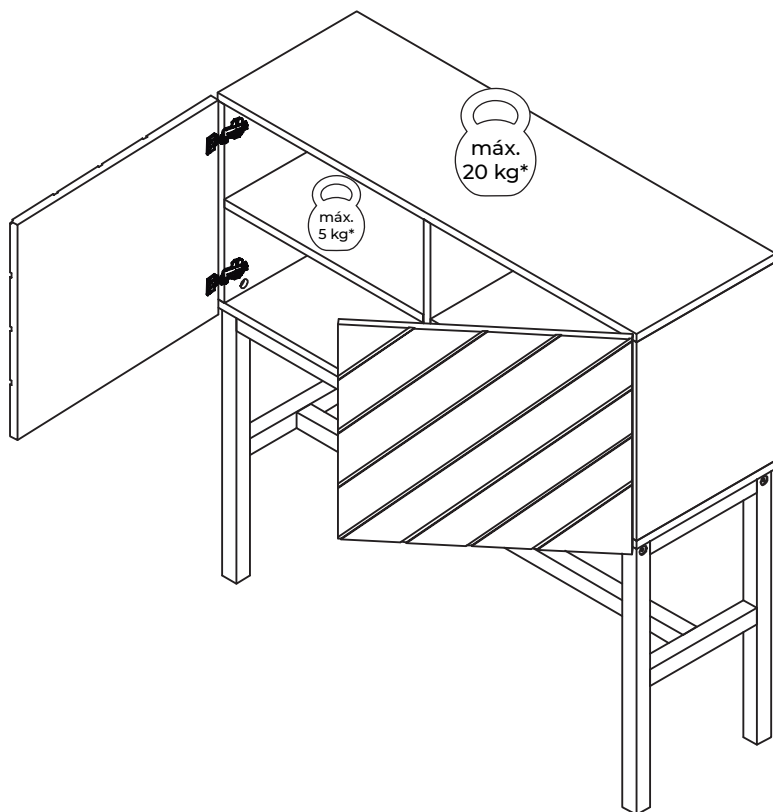


Alinha largura da porta com a furação da lateral



Para tirar a dobradiça, basta puxar essa parte de trás

X.



\* Peso máximo por prateleira distribuído uniformemente na superfície.

\* Peso máximo por estante distribuidos uniformemente en la superficie.

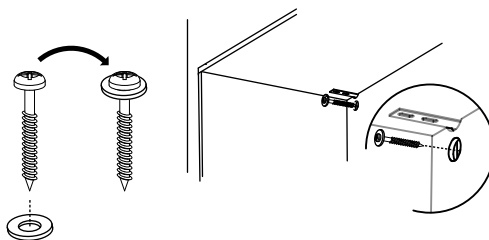
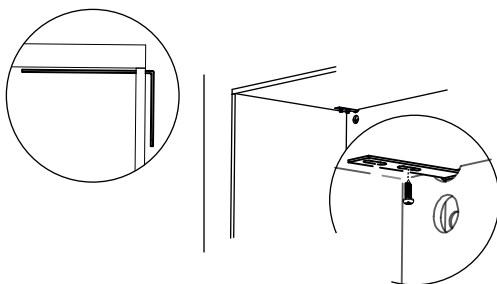
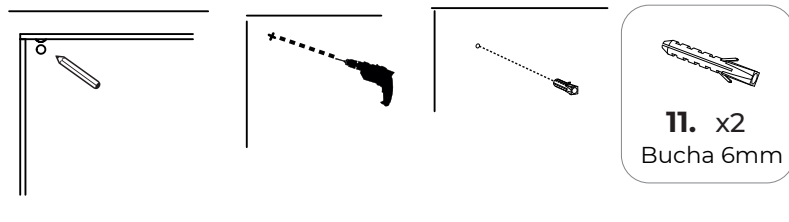
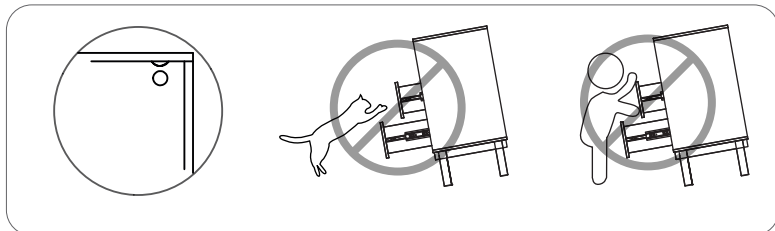
\* Maximum weight per shelf evenly distributed on the surface.



## Dispositivo de segurança

Dispositivo de seguridad

Safety device





## Cuide bem do seu Veromobili!

Cuida bien de tu Veromobili!

*Take good care of your Veromobili!*

### Limpeza

Madeira.

Utilize apenas produtos neutros e panos brancos levemente umedecidos para a limpeza. Nunca utilize produtos abrasivos.



Dobradiças e Corrediças.

Para as dobradiças e corrediças, utilize pano seco ou um pincel macio para retirada de poeira.

### Limpieza

Madera.

Utilice únicamente productos neutros y paños blancos ligeramente humedecidos para la limpieza. Nunca use productos abrasivos.

Bisagras y brazos corredizos.

Para bisagras y guías, use un paño seco o un cepillo suave para quitar el polvo.

### Cleaning

Wood.

Use only neutral products and lightly moistened white cloths for cleaning. Never use abrasive products.

Hinges and sliders.

For hinges and slides, use a dry cloth or a soft brush to remove dust.

---

### Contato

Em caso de dúvidas, ligue pra gente. Ficaremos felizes em te ajudar!

### Contacto

En caso de duda, llámanos. ¡Estaremos encantados de ayudarte!



### Contact

*If in doubt, call us. We will be happy to help you!*



contato@veromobili.com.br  
veromobili@veromobili.com.uy (Uruguay)



<https://www.veromobili.com.br/fale-conosco/>  
<https://www.veromobili.com.uy/contacto/> (Uruguay)



Siga,  
Curta,  
Compartilhe!

**#meuVero**  
**#miVero**

@veromobili