

ickle bubba
Coleby Universal
Cot Top Changer

IMPORTANT! RETAIN FOR FUTURE REFERENCE.
READ CAREFULLY.

IMPORTANT ! À CONSERVER POUR RÉFÉRENCE
FUTURE. LIRE ATTENTIVEMENT.

¡IMPORTANTE! RETENER PARA FUTURAS REF-
ERENCIAS. LEA CON ATENCIÓN.

WICHTIG! FÜR ZUKÜNFTIGE REFERENZEN
AUFBEWAHREN. SORGFÄLTIG LESEN.

IMPORTANTE! CONSERVARE PER RIFERIMENTO
FUTURO. LEGGERE ATTENTAMENTE.

BELANGRIJK! BEWAREN VOOR TOEKOMSTIG
GEBRUIK. LEES AANDACHTIG.



ENGLISH

Thank you for choosing Ickle Bubba. This cot top changer conforms to BS EN 12221:2008+A1:2013.

To ensure that your cot top changer is used in accordance with these instructions, please read them fully. Your child's safety may be affected if you do not follow these instructions. A child's safety is your responsibility. Assembly should be carried out by a competent adult only.

WARNING Do not leave the child unattended.

- The cot top changer must be used on a level and stable surface.

- Never move the cot top changer with the child on it.
- Be aware of the risk of open fire and other sources of heat, such as electric bar fires, gas fires, etc. in the near vicinity of the cot top changer.
- Do not use the cot top changer if any part is broken or missing. Use only spare parts approved by the manufacturer.
- We recommend you use a changing mat with maximum dimension of 80cm x 48cm, placing the mat evenly inside the cot top changer.
- The changing surface is designed for use from birth until 12 months, max weight 11kg.
- All assembly fittings should be tightened properly and care should be taken to ensure that no screws are loose, as a child could trap parts of the body, or clothing (e.g. ribbons, drawstrings, necklaces) this could lead to strangulation.
- Wood is a natural material, the colour will darken with age.
- During assembly children should be kept away from the product due to possible risk of injury.

FRANÇAIS

Merci d'avoir choisi Ickle Bubba. Ce changeur de lit est conforme à la norme BS EN 12221:2008+A1:2013.

Pour vous assurer que votre changeur de lit est utilisé conformément à ces instructions, veuillez les lire attentivement. La sécurité de votre enfant peut être affectée si vous ne suivez pas ces instructions. La sécurité d'un enfant relève de votre responsabilité. Le montage doit être effectué par un adulte compétent uniquement.

AVERTISSEMENT Ne laissez pas l'enfant sans surveillance.

- Le changeur de lit doit être utilisé sur une surface plane et stable.
- Ne déplacez jamais le changeur de lit avec l'enfant dessus.
- Soyez conscient du risque de feu ouvert et d'autres sources de chaleur, comme les feux de barre électrique, les feux de gaz, etc. à proximité du changeur de lit.
- N'utilisez pas le changeur si une pièce est cassée ou manquante. N'utilisez que des pièces de rechange approuvées par le fabricant.
- Nous vous recommandons d'utiliser un matelas à langer d'une dimension maximale de 80 cm x 48 cm, en plaçant le matelas uniformément à l'intérieur du changeur de lit.
- Le plan à langer est conçu pour être utilisé de la naissance à 12 mois, avec un poids maximum de 11 kg.
- Tous les accessoires de montage doivent être correctement serrés et il faut veiller à ce qu'aucune vis ne soit desserrée, car un enfant pourrait coincer des parties de son corps ou de ses vêtements (par exemple, des rubans, des cordons, des colliers), ce qui pourrait entraîner un étranglement.
- Le bois est un matériau naturel, dont la couleur fonce avec l'âge.
- Pendant l'assemblage, les enfants doivent être tenus à l'écart du produit en raison du risque de blessure possible.

ESPAÑOL

Gracias por elegir a Ickle Bubba. Este cambiador de cunas se ajusta a la norma BS EN 12221:2008+A1:2013.

Para asegurarse de que su cambiador de cuna se utiliza de acuerdo con estas instrucciones, por favor, léalas completamente.

La seguridad de su hijo puede verse afectada si no sigue estas instrucciones. La seguridad del niño es su responsabilidad.

El montaje debe ser realizado por un adulto competente solamente.

ADVERTENCIA No deje al niño desatendido.

- El cambiador de cunas debe ser usado en una superficie plana y estable.
- Nunca mueva el cambiador de cunas con el niño encima.
- Tenga en cuenta el riesgo de fuego abierto y otras fuentes de calor, como incendios de barras eléctricas, de gas, etc. en las proximidades del cambiador de cunas.
- No utilice la cuna si alguna pieza está rota o falta. Utilice sólo las piezas de repuesto aprobadas por el fabricante.
- Le recomendamos que utilice un cambiador con unas dimensiones máximas de 80cm x 48cm, colocando el cambiador uniformemente en el interior del cambiador de cunas.
- El cambiador está diseñado para ser usado desde el nacimiento hasta los 12 meses, peso máximo 11 kg.
- Todos los accesorios de montaje deben estar bien apretados y hay que tener cuidado de que no haya tornillos sueltos, ya que un niño podría atrapar partes del cuerpo, o la ropa (por ejemplo, cintas, cordones, collares) esto podría llevar a la estrangulación.
- La madera es un material natural, el color se oscurecerá con la edad.
- Durante el montaje los niños deben mantenerse alejados del producto debido al posible riesgo de lesiones.

DEUTSCH

Vielen Dank, dass Sie sich für Ickle Bubba entschieden haben. Dieser Wechsler für Kinderbettoberteile entspricht BS EN 12221:2008+A1:2013.

Um sicherzustellen, dass Ihr Wechsler in Übereinstimmung mit dieser Anleitung verwendet wird, lesen Sie diese bitte vollständig durch.

Wenn Sie diese Anweisungen nicht befolgen, kann die Sicherheit Ihres Kindes beeinträchtigt werden.

Die Sicherheit Ihres Kindes liegt in Ihrer Verantwortung.

Die Montage sollte nur von einem kompetenten Erwachsenen durchgeführt werden.

WARNUNG Lassen Sie das Kind nicht unbeaufsichtigt.

- Der Kinderbettwechsler muss auf einer ebenen und stabilen Oberfläche verwendet werden.
- Bewegen Sie den Wechsler niemals mit dem Kind auf dem Kinderbett.
- Achten Sie auf die Gefahr von offenem Feuer und anderen Wärmequellen, wie z. B. elektrische Stabfeuer, Gasfeuer usw. in der Nähe des Wechslers.
- Verwenden Sie den Wechsler nicht, wenn ein Teil zerbrochen ist oder fehlt. Verwenden Sie nur Ersatzteile, die vom Hersteller zugelassen sind.
- Wir empfehlen Ihnen, eine Wickelauflage mit einer maximalen Größe von 80 cm x 48 cm zu verwenden und die Auflage gleichmäßig in den Wechsler zu legen.
- Die Wickelauflage ist für den Gebrauch von der Geburt bis zum 12. Monat ausgelegt, maximales Gewicht 11kg.
- Alle Montagebeschläge sollten fest angezogen werden, und es sollte darauf geachtet werden, dass keine Schrauben locker sind, da ein Kind Körperteile oder Kleidung (z.B. Bänder, Zugbänder, Halsketten) einklemmen könnte, was zur Strangulierung führen könnte.
- Holz ist ein natürliches Material, die Farbe dunkelt mit zunehmendem Alter nach.
- Während der Montage sollten Kinder wegen möglicher Verletzungsgefahr von dem Produkt ferngehalten werden.

ITALIANO

Grazie per aver scelto Ickle Bubba. Questo cambia lettini è conforme alla norma BS EN 12221:2008+A1:2013.

Per garantire che il vostro cambia lettini sia utilizzato in conformità con queste istruzioni, vi preghiamo di leggerle integralmente.

La sicurezza del vostro bambino potrebbe essere compromessa se non seguite queste istruzioni.

La sicurezza di un bambino è una vostra responsabilità.

Il montaggio deve essere effettuato solo da un adulto competente.

ATTENZIONE Non lasciate il bambino incustodito.

- Il cambia lettini deve essere utilizzato su una superficie piana e stabile.
- Non spostare mai lo scambiatore per lettini con il bambino sopra.
- Tenere presente il rischio di incendi aperti e altre fonti di calore, come ad esempio fuochi elettrici a barre, fuochi a gas, ecc. nelle vicinanze dello smontagambino.
- Non utilizzare lo smontagabmondiera per lettini se un componente è rotto o mancante. Utilizzare solo parti di ricambio approvate dal produttore.
- Si consiglia di utilizzare un tappetino di dimensioni massime di 80 cm x 48 cm, posizionando il tappetino in modo uniforme all'interno del cambia lettini.
- La superficie del fasciatoio è progettata per l'uso dalla nascita fino a 12 mesi, peso massimo 11 kg.
- Tutti i raccordi di montaggio devono essere serrati correttamente e si deve fare attenzione che non ci siano viti allentate, poiché un bambino potrebbe intrappolare parti del corpo o indumenti (ad esempio nastri, cordoncini, collane) che potrebbero portare allo strangolamento.
- Il legno è un materiale naturale, il colore si scurisce con l'età.
- Durante il montaggio i bambini devono essere tenuti lontano dal prodotto a causa del possibile rischio di lesioni.

NEDERLAND

Bedankt dat je voor Ickle Bubba hebt gekozen. Dit kinderbedje voldoet aan BS EN 12221:2008+A1:2013.

Om er zeker van te zijn dat uw bovenwisselaar voor babybedjes in overeenstemming met deze instructies wordt gebruikt, dient u deze instructies volledig te lezen.

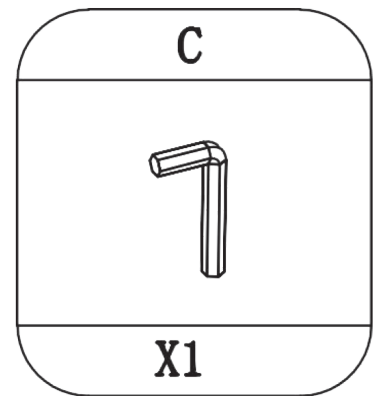
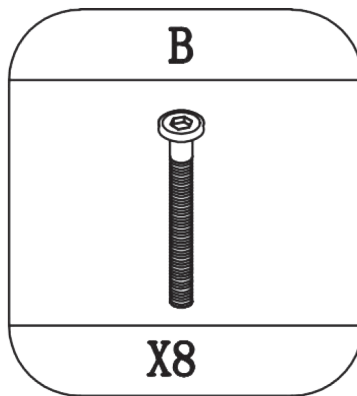
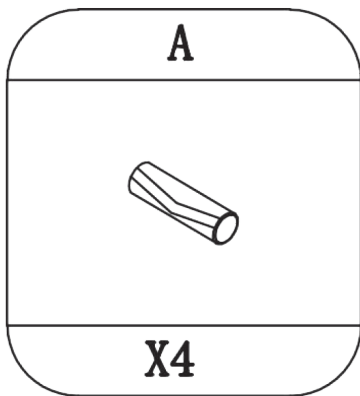
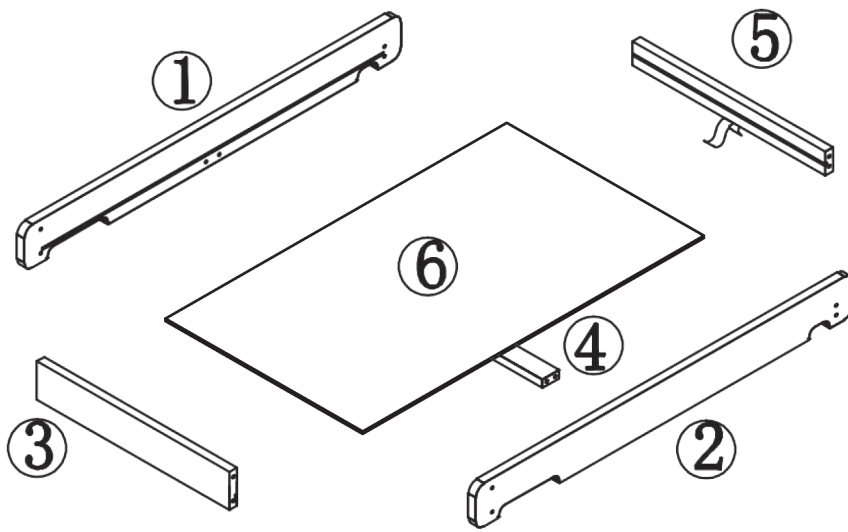
De veiligheid van uw kind kan in het gevang komen als u deze instructies niet opvolgt.

De veiligheid van een kind is uw verantwoordelijkheid.

De montage mag alleen worden uitgevoerd door een bevoegde volwassene.

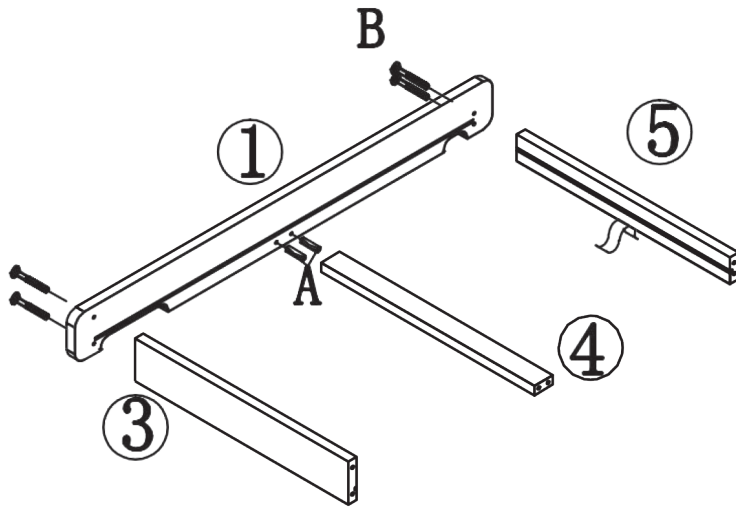
WAARSCHUWING Laat het kind niet onbeheerd achter.

- De bovenwisselaar voor het kinderledikant moet op een vlakke en stabiele ondergrond worden gebruikt.
- Verplaats de bovenlaag van het kinderledikant nooit met het kind erop.
- Wees u bewust van het risico van open vuur en andere hittebronnen, zoals elektrische staafbranden, gasbranden, enz. in de buurt van de bovenlaag van het kinderledikant.
- Gebruik de bovenlaag van het kinderledikant niet als er een onderdeel gebroken is of ontbreekt. Gebruik alleen door de fabrikant goedgekeurde reserveonderdelen.
- We raden u aan een verschoonmat te gebruiken met een maximale afmeting van 80 cm x 48 cm, waarbij u de mat gelijkmatig in de bovenwisselaar voor het kinderledikant legt.
- Het verschoonoppervlak is ontworpen voor gebruik vanaf de geboorte tot 12 maanden, max. gewicht 11 kg.
- Alle bevestigingsmiddelen moeten goed worden aangedraaid en er moet op worden gelet dat er geen schroeven loszitten, omdat een kind delen van het lichaam of kleding (bijv. linten, trekkoorden, kettingen) kan opsluiten, wat tot wurging kan leiden.
- Hout is een natuurlijk materiaal, de kleur zal met de leeftijd donkerder worden.
- Tijdens de montage moeten kinderen uit de buurt van het product worden gehouden in verband met het mogelijke risico op letsel.

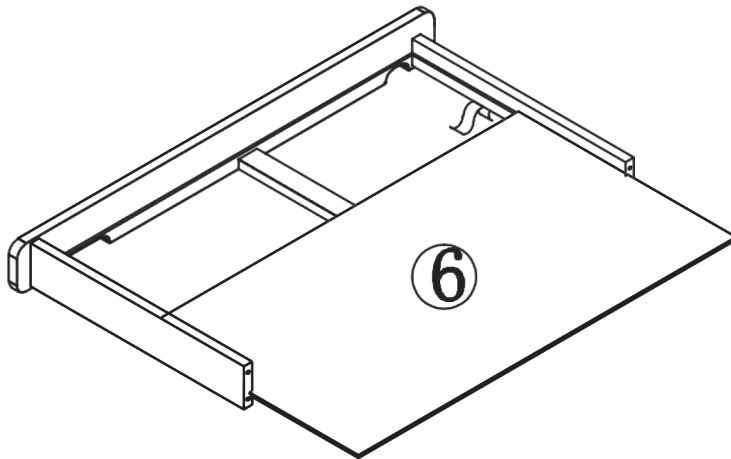


- 1: 51-001-SRS
- 2: 51-001-SLS
- 3: 51-001-SRE
- 4: 51-001-SBS
- 5: 51-001-SFR
- 6: 51-001-SBA
- A+B+C: 51-001-SFP

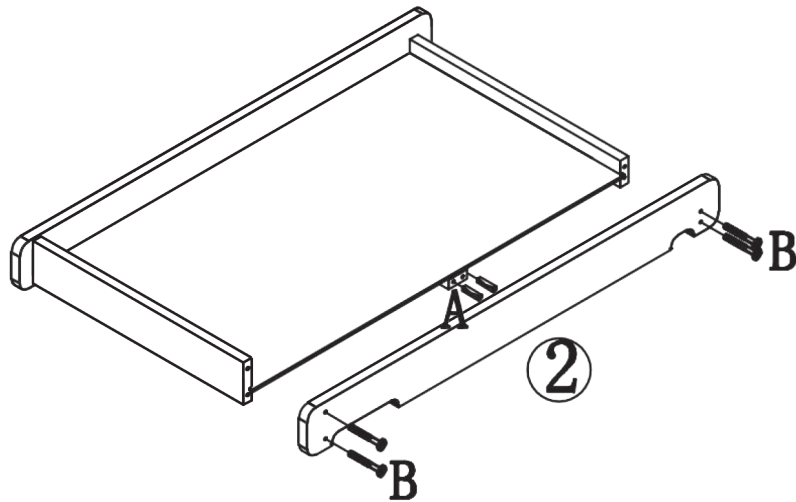
1

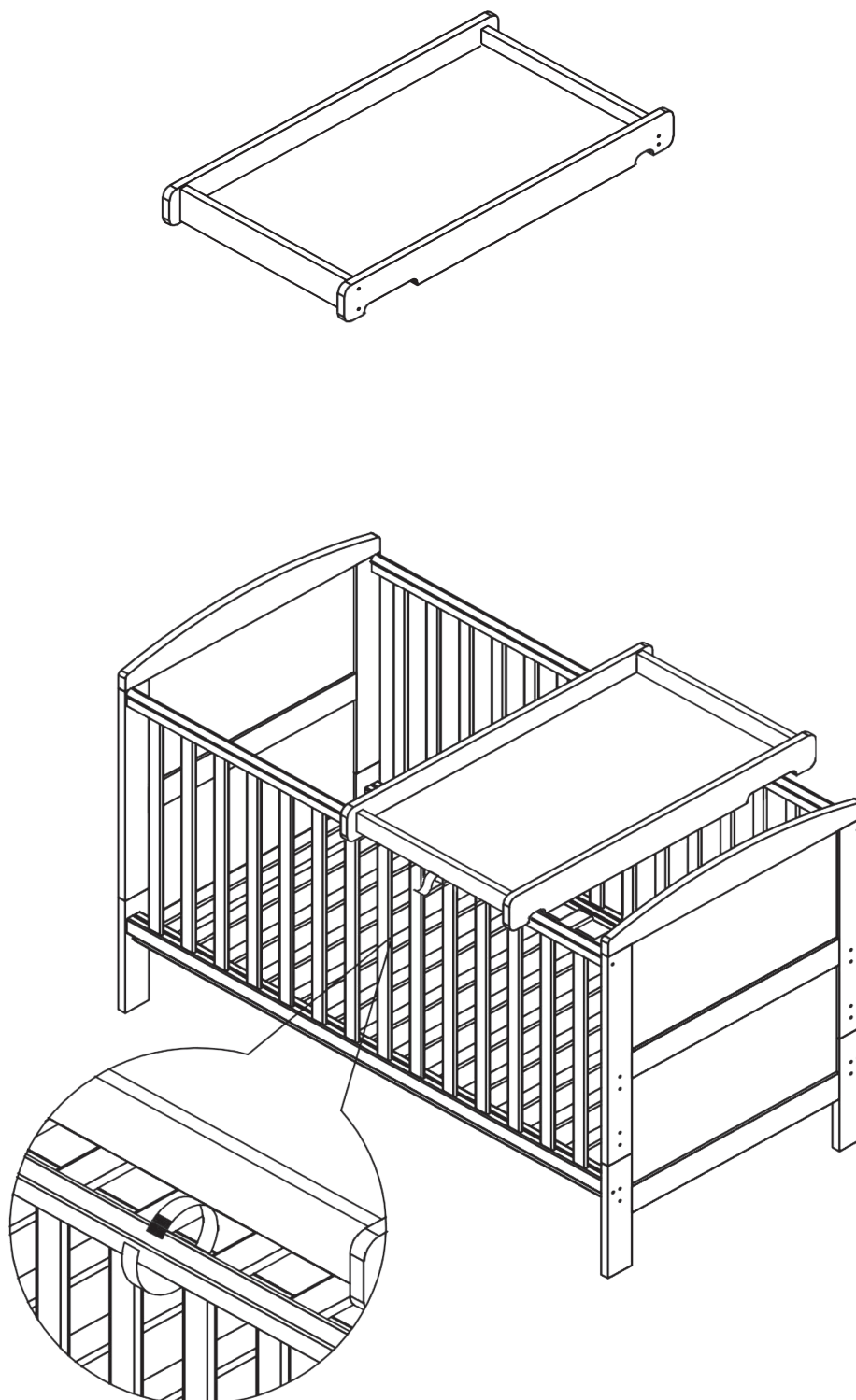


2



3





UK - WARNING: ALWAYS CONNECT TO THE COT BED USING THE VELCRO ATTACHMENT
FR - AVERTISSEMENT : TOUJOURS SE CONNECTER AU LIT DE BÉBÉ À L'AIDE DE LA FIXATION PAR VELCRO
ES - ADVERTENCIA: CONÉCTESE SIEMPRE A LA CAMA CUNA CON EL VELCRO
DE - WARNUNG: IMMER MIT DEM KLETTVERSCHLUSS MIT DEM KINDERBETT VERBINDEN
IT - ATTENZIONE: COLLEGARE SEMPRE IL LETTINO DEL LETTINO CON L'ATTACCO IN VELCRO
NL - WAARSCHUWING: SLUIT ALTIJD AAN OP HET BED MET BEHULP VAN HET KLITTENBAND

ENGLISH

ROUTINE CARE & MAINTENANCE

Regularly check that all fittings and components of the cot top changer are fully tightened and in working order.

- For cleaning, use only a mild detergent and warm water.
- DO NOT USE abrasives, bleach, alcohol or ammonia based household polishes
- Take care when handling or moving furniture, careless handling can damage wooden furniture.

Due to constant updating and improvements, some components may occasionally differ slightly from the images shown in these instructions. We reserve the rights to change the specifications of any products without prior notice. If you need any assistance please contact your Ickle Bubba retailer from whom you purchased your product, who will take appropriate action.

CONTACT US

Email: contact@icklebubba.com

DEUTSCH

ROUTINEPFLEGE UND -WARTUNG

Kontrollieren Sie regelmäßig, dass alle Beschläge und Komponenten des Wechslers für den Kinderbettoberteil vollständig angezogen und funktionstüchtig sind.

- Verwenden Sie zur Reinigung nur ein mildes Reinigungsmittel und warmes Wasser.
- VERWENDEN SIE KEINE Scheuermittel, Bleichmittel, Alkohol oder Haushaltspolituren auf Ammoniakbasis.
- Seien Sie vorsichtig bei der Handhabung oder dem Transport von Möbeln, unachtsame Handhabung kann Holzmöbel beschädigen.

Aufgrund ständiger Aktualisierungen und Verbesserungen können einige Komponenten gelegentlich leicht von den gezeigten Abbildungen abweichen in diesen Anweisungen. Wir behalten uns das Recht vor, die Spezifikationen der Produkte ohne vorherige Ankündigung zu ändern. Wenn Sie Hilfe benötigen, wenden Sie sich bitte an Ihren Ickle Bubba-Händler, bei dem Sie Ihr Produkt gekauft haben, der entsprechende Maßnahmen ergreifen wird.

KONTAKT

E-Mail: contact@icklebubba.com

FRANÇAIS

L'ENTRETIEN COURANT ET LA MAINTENANCE

Vérifiez régulièrement que tous les raccords et composants du changeur de plateau de lit sont bien serrés et en bon état de fonctionnement.

- Pour le nettoyage, utilisez uniquement un détergent doux et de l'eau chaude.
- N'UTILISEZ PAS d'abrasifs, d'eau de Javel, d'alcool ou de produits d'entretien ménager à base d'ammoniaque
- Faites attention lorsque vous manipulez ou déplacez des meubles, une manipulation imprudente peut endommager les meubles en bois.

En raison des mises à jour et des améliorations constantes, certains composants peuvent parfois différer légèrement des images présentées dans ces instructions. Nous nous réservons le droit de modifier les spécifications de tout produit sans préavis. Si vous avez besoin d'aide, veuillez contacter le détaillant Ickle Bubba chez qui vous avez acheté votre produit, qui prendra une action appropriée.

CONTACTEZ-NOUS

Courriel : contact@icklebubba.com

ITALIANO

CURA E MANUTENZIONE ORDINARIA

Controllare regolarmente che tutti i raccordi e i componenti del cambio lettini siano completamente serrati e in ordine di funzionamento.

- Per la pulizia, utilizzare solo un detergente delicato e acqua calda.
- NON UTILIZZARE abrasivi, candeggina, alcool o lucidanti per la casa a base di ammoniaca
- Prestare attenzione quando si maneggiano o si spostano i mobili, una manipolazione disattenta può danneggiare i mobili in legno.

A causa dei continui aggiornamenti e miglioramenti, alcuni componenti possono occasionalmente differire leggermente dalle immagini mostrate in queste istruzioni. Ci riserviamo il diritto di modificare le specifiche di qualsiasi prodotto senza preavviso. Se hai bisogno di assistenza, contatta il tuo rivenditore Ickle Bubba presso il quale hai acquistato il tuo prodotto, che prenderà un'azione appropriata.

CONTATTI

Email: contact@icklebubba.com

ESPAÑOL

CUIDADO Y MANTENIMIENTO DE RUTINA

Compruebe regularmente que todos los accesorios y componentes del cambiador de cunas estén completamente apretados y en funcionamiento.

- Para la limpieza, utilice sólo un detergente suave y agua tibia.
- NO UTILICE abrasivos, lejía, alcohol o amoníaco para pulir el hogar.
- Tengan cuidado al manipular o mover los muebles, el manejo descuidado puede dañar los muebles de madera.

Debido a las constantes actualizaciones y mejoras, algunos componentes pueden diferir ligeramente de las imágenes mostradas en estas instrucciones. Nos reservamos el derecho de cambiar las especificaciones de cualquier producto sin previo aviso. Si necesita ayuda, por favor contacte a su distribuidor de Ickle Bubba al que le compró el producto, quien le llevará una acción apropiada.

CONTACTO

Correo electrónico: contact@icklebubba.com

NEDERLAND

ROUTINEMATIGE VERZORGING & ONDERHOUD

Controleer regelmatig of alle onderdelen van de bovenwisselaar van de brancard volledig zijn aangedraaid en in orde zijn.

- Gebruik voor de reiniging alleen een mild reinigingsmiddel en warm water.
- Gebruik GEEN schuurmiddelen, bleekmiddel, alcohol of ammoniakhoudende huishoudelijke schoonmaakmiddelen.
- Wees voorzichtig bij het hanteren of verplaatsen van meubilair, onzorgvuldig gebruik kan houten meubilair beschadigen.

Als gevolg van constante updates en verbeteringen kunnen sommige onderdelen af en toe iets afwijken van de getoonde afbeeldingen. In deze instructies. Wij behouden ons het recht voor om de specificaties van de producten te wijzigen zonder voorafgaande kennisgeving. Als u hulp nodig heeft, neem dan contact op met uw Ickle Bubba-verkoper bij wie u uw product heeft gekocht. passende maatregelen.

CONTACT VS

E-mail: contact@icklebubba.com