

# ickle bubba

## **Coleby**

### Changing Unit/Chest

**IMPORTANT!** RETAIN FOR FUTURE REFERENCE.  
READ CAREFULLY.

**IMPORTANT !** À CONSERVER POUR RÉFÉRENCE  
FUTURE. LIRE ATTENTIVEMENT.

**¡IMPORTANTE!** RETENER PARA FUTURAS REF-  
ERENCIAS. LEA CON ATENCIÓN.

**WICHTIG!** FÜR ZUKÜNFTIGE REFERENZEN  
AUFBEWAHREN. SORGFÄLTIG LESEN.

**IMPORTANTE!** CONSERVARE PER RIFERIMENTO  
FUTURO. LEGGERE ATTENTAMENTE.

**BELANGRIJK!** BEWAREN VOOR TOEKOMSTIG  
GEBRUIK. LEES AANDACHTIG.



## ENGLISH

This changing unit conforms to BS EN 12221:2008+A 1:2013 & BS EN 14749:2016. To ensure that your changing unit is used in accordance with these instructions, please read them fully. Your child's safety may be affected if you do not follow these instructions. Assembly should be carried out by a competent adult only.

**WARNING** Installation shall be carried out exactly according to the manufacturers instructions - otherwise a safety risk can occur if incorrectly installed.

**WARNING** Do not leave the child unattended.

**WARNING** In order to prevent tipping this product must be used with the wall attachment devices provided. Serious or fatal crushing injuries can occur from furniture tipping over.

- Use the wall attachment devices provided
  - Never allow children to climb or hang on drawers, doors or shelves
  - Place heaviest items in the lower drawers or shelves
  - Do not set TVs or other heavy objects on top of this product
  - Never open more than one drawer at a time
- Attachment devices are provided with your product, however you will need to source suitable fixings for your wall type. If in doubt, please consult a qualified tradesperson. Always ensure the wall to be drilled is free from hidden electrical wires, water and gas pipes.

- The changing unit must be used on a level and stable surface.
- Never move the changing unit with the child on it.
- Be aware of the risk of open fire and other sources of heat, such as electric bar fires, gas fires, etc. in the near vicinity of the changing unit.
- Do not use the changing unit if any part is broken or missing. Use only spare parts approved by the manufacturer.
- We recommend you use a changing mat with maximum dimension of 78cm x 49cm, placing the mat evenly inside the changing unit.
- The changing surface is designed for use from birth until 12 months, max weight 11 kg.
- All assembly fittings should be tightened properly and care should be taken to ensure that no screws are loose, as a child could trap parts of the body, or clothing (e.g. ribbons, drawstrings, necklaces) this could lead to strangulation.
- Regularly check that all fittings and components of the changing unit are fully tightened and in working order.
- Wood is a natural material, the colour will darken with age.
- During assembly children should be kept away from the product due to possible risk of injury.

## FRANÇAIS

Cette unité de modification est conforme à la norme BS EN 12221:2008+A 1:2013 & BS EN 14749:2016. Pour vous assurer que votre changeur est utilisé conformément à ces instructions, veuillez les lire entièrement.

La sécurité de votre enfant peut être affectée si vous ne suivez pas ces instructions.

Le montage doit être effectué par un adulte compétent uniquement.

**AVERTISSEMENT** L'installation doit être effectuée exactement selon les instructions du fabricant - sinon un risque de sécurité peut survenir en cas d'installation incorrecte.

**AVERTISSEMENT** Ne laissez pas l'enfant sans surveillance.

**AVERTISSEMENT** Afin d'éviter qu'il ne bascule, ce produit doit être utilisé avec les dispositifs de fixation murale fournis. Le basculement d'un meuble peut entraîner des blessures graves ou mortelles par écrasement.

- Utilisez les dispositifs de fixation murale fournis
  - Ne laissez jamais les enfants grimper ou se suspendre aux tiroirs, aux portes ou aux étagères
  - Placez les objets les plus lourds dans les tiroirs ou les étagères du bas
  - Ne pas poser de téléviseur ou d'autres objets lourds sur ce produit
  - Ne jamais ouvrir plus d'un tiroir à la fois
  - Des dispositifs de fixation sont fournis avec votre produit, mais vous devrez vous procurer des dispositifs de fixation pour votre type de mur. En cas de doute, veuillez consulter un professionnel qualifié.
- Veillez toujours à ce que le mur à percer soit exempt de fils électriques, de conduites d'eau et de gaz cachés.

- L'appareil à changer doit être utilisé sur une surface plane et stable.
- Ne déplacez jamais le meuble à l'angle avec l'enfant dessus.
- Soyez conscient du risque d'incendie ouvert et d'autres sources de chaleur, comme les feux de barre électrique, les feux de gaz, etc. à proximité immédiate du meuble à l'angle.
- N'utilisez pas le changeur si une pièce est cassée ou manquante. N'utilisez que des pièces de rechange approuvées par le fabricant.
- Nous vous recommandons d'utiliser un matelas à l'angle d'une dimension maximale de 78cm x 49cm, en plaçant le matelas à l'intérieur de l'unité de changement.
- Le plan à l'angle est conçu pour être utilisé de la naissance à 12 mois, avec un poids maximum de 11 kg.
- Tous les raccords de montage doivent être correctement serrés et il faut veiller à ce qu'aucun des vis ne soit desserrés, car un enfant pourrait coincer des parties de son corps ou de ses vêtements (par exemple, des rubans, des cordons, colliers), ce qui pourrait entraîner une strangulation.
- Vérifiez régulièrement que tous les raccords et les composants de l'unité de changement sont bien serrés et en état de fonctionnement. Le bois est un matériau naturel, sa couleur s'assombrit avec l'âge.
- Pendant l'assemblage, les enfants doivent être tenus à l'écart du produit en raison du risque de blessure possible.

## ESPAÑOL

Esta unidad de cambio se ajusta a la norma BS EN 12221:2008+A 1:2013 Y BS EN 14749:2016. Para asegurarse de que su unidad de cambio se utiliza de acuerdo con estas instrucciones, por favor, léelas completamente.

La seguridad de su hijo puede verse afectada si no sigue estas instrucciones. El montaje debe ser realizado por un adulto competente solamente.

**ADVERTENCIA** La instalación se realizará exactamente según las instrucciones del fabricante, de lo contrario, puede haber un riesgo de seguridad si se instala incorrectamente.

**ADVERTENCIA** No deje al niño desatendido.

**ADVERTENCIA** Para evitar que se vuelque, este producto debe utilizarse con los dispositivos de fijación a la pared suministrados. El vuelco de los muebles puede provocar lesiones graves o mortales por aplastamiento.

- Utilice los dispositivos de fijación en la pared que se proporcionan
  - Nunca permita que los niños se suban o se cuelguen de los cajones, puertas o estantes.
  - Ponga los artículos más pesados en los cajones o estantes inferiores
  - No coloque televisores u otros objetos pesados encima de este producto.
  - Nunca abra más de un cajón a la vez
- Los dispositivos de fijación se proporcionan con su producto, sin embargo, tendrá que buscar fijaciones adecuadas para su tipo de pared. En caso de duda, por favor consulte a un profesional cualificado. Asegúrese siempre de que la pared que va a perforar no tenga cables eléctricos o tuberías de agua o gas ocultos.

- La unidad de cambio debe utilizarse en una superficie plana y estable.
- Nunca mueva la unidad de cambio con el niño encima.
- Tenga en cuenta el riesgo de incendio abierto y otras fuentes de calor, como incendios de barras eléctricas, incendios de gas, etc. en las proximidades de la unidad cambiadora.
- No utilice la unidad cambiadora si alguna pieza está rota o falta. Utilice únicamente las piezas de recambio aprobadas por el fabricante.
- Le recomendamos que utilice un tapete de cambio con unas dimensiones máximas de 78cm x 49cm, colocando el tapete uniformemente en el interior de la unidad de cambio.
- El cambiador está diseñado para ser utilizado desde el nacimiento hasta los 12 meses, con un peso máximo de 11 kg.
- Todos los accesorios de montaje deben estar bien apretados y hay que tener cuidado de que no haya tornillos sueltos, ya que un niño podría atrapar partes del cuerpo, o la ropa (por ejemplo, cintas, cordones, collares) esto podría llevar a la estrangulación.
- Compruebe regularmente que todos los accesorios y componentes de la unidad de cambio estén completamente apretados y en funcionamiento.
- La madera es un material natural, el color se oscurecerá con la edad.
- Durante el montaje los niños deben mantenerse alejados del producto debido al posible riesgo de lesiones.

## DEUTSCH

Diese Wechseleinheit entspricht BS EN 12221 :2008+A 1 :2013 & BS EN 14749:2016. Um sicherzustellen, dass Ihre Wechseleinheit in Übereinstimmung mit diesen Anweisungen verwendet wird, lesen Sie diese bitte vollständig durch.

Wenn Sie diese Anweisungen nicht befolgen, kann die Sicherheit Ihres Kindes beeinträchtigt werden. Die Montage sollte nur von einem kompetenten Erwachsenen durchgeführt werden.

**WARNUNG** Die Installation muss genau nach den Anweisungen des Herstellers erfolgen - andernfalls kann bei falscher Installation ein Sicherheitsrisiko entstehen.

**WARNUNG** Lassen Sie das Kind nicht unbeaufsichtigt.

**WARNUNG** Um ein Kippen zu verhindern, muss dieses Produkt mit den mitgelieferten Wandbefestigungsvorrichtungen verwendet werden. Beim Umkippen von Möbeln kann es zu schweren oder tödlichen Quetschverletzungen kommen.

- Verwenden Sie die mitgelieferten Wandbefestigungsvorrichtungen.
- Lassen Sie Kinder niemals auf Schubladen, Türen oder Regale klettern oder daran hängen
- Legen Sie die schwersten Gegenstände in die unteren Schubladen oder Regale
- Stellen Sie keine Fernseher oder andere schwere Gegenstände auf dieses Produkt
- Öffnen Sie nie mehr als eine Schublade gleichzeitig Befestigungsvorrichtungen werden mit Ihrem Produkt geliefert, Sie müssen jedoch geeignete Befestigungen für Ihren Wandtyp beschaffen. Im Zweifelsfall wenden Sie sich bitte an einen qualifizierten Fachmann.
- Stellen Sie immer sicher, dass die zu bohrende Wand frei von versteckten elektrischen Leitungen, Wasser- und Gasrohren ist.

- Die Wechseleinheit muss auf einer ebenen und stabilen Fläche eingesetzt werden.
- Bewegen Sie die Wickelkommode niemals mit dem Kind auf der Wickelkommode.
- Achten Sie auf die Gefahr von offenem Feuer und anderen Wärmequellen, wie z.B. elektrische Stabfeuer, Gasfeuer usw. in der Nähe der Wickelkommode.
- Verwenden Sie die Wickelkommode nicht, wenn ein Teil zerbrochen ist oder fehlt. Verwenden Sie nur Ersatzteile, die vom Hersteller zugelassen sind.
- Wir empfehlen Ihnen, eine Wickelaufgabe mit einer maximalen Abmessung von 78 cm x 49 cm zu verwenden und die Auflage gleichmäßig in der Wickelkommode zu verteilen.
- Die Wickelaufgabe ist für den Gebrauch von der Geburt bis zum 12. Monat ausgelegt, maximales Gewicht 11 kg.
- Alle Montagebeschläge sollten fest angezogen werden, und es sollte darauf geachtet werden, dass keine Schrauben locker sind, da ein Kind Körperteile oder Kleidung (z.B. Bänder, Zugbänder, Halsketten) einklemmen könnte, was zur Strangulation führen könnte.
- Kontrollieren Sie regelmäßig, dass alle Beschläge und Komponenten der Wickelvorrichtung vollständig angezogen und funktionstüchtig sind.
- Holz ist ein natürliches Material, die Farbe wird mit zunehmendem Alter nachdunkeln.
- Während der Montage sollten Kinder wegen der möglichen Verletzungsgefahr vom Produkt ferngehalten werden.

## ITALIANO

Questa unità sostitutiva è conforme alla norma BS EN 12221 :2008+A 1 :2013 E BS EN 14749:2016. Per garantire che l'unità di cambio sia utilizzata in conformità con queste istruzioni, si prega di leggerle integralmente.

La sicurezza del vostro bambino può essere compromessa se non seguite queste istruzioni.

Il montaggio deve essere effettuato solo da un adulto competente.

**ATTENZIONE** L'installazione deve essere eseguita esattamente secondo le istruzioni del produttore - altrimenti può verificarsi un rischio per la sicurezza se l'installazione non è corretta.

**ATTENZIONE** Non lasciare il bambino incustodito.

**ATTENZIONE** Per evitare il ribaltamento, questo prodotto deve essere utilizzato con i dispositivi di fissaggio a parete forniti in dotazione. Il ribaltamento dei mobili può provocare gravi o mortali lesioni da schiacciamento.

- Utilizzare i dispositivi di fissaggio a parete forniti in dotazione
- Non permettere mai ai bambini di arrampicarsi o appendersi su cassetti, ante o scaffali
- Posizionare gli articoli più pesanti nei cassetti o nei ripiani inferiori
- Non posizionare televisori o altri oggetti pesanti sopra questo prodotto
- Non aprire mai più di un cassetto alla volta I dispositivi di fissaggio sono forniti con il vostro prodotto, tuttavia dovrete procurarvi dei fissaggi adatti al vostro tipo di parete. In caso di dubbio, si prega di consultare un professionista qualificato.
- Assicuratevi sempre che la parete da forare sia libera da cavi elettrici nascosti, tubi dell'acqua e del gas.

- L'unità di cambio deve essere utilizzata su una superficie piana e stabile.
- Non spostare mai il fasciatoio con il bambino sopra.
- Prestare attenzione al rischio di incendi all'aperto e ad altre fonti di calore, come ad esempio fuochi elettrici da bar, fuochi a gas, ecc. nelle immediate vicinanze del fasciatoio.
- Non utilizzare il fasciatoio se una qualsiasi parte è rotta o mancante. Utilizzare solo parti di ricambio approvate dal produttore.
- Si consiglia di utilizzare un fasciatoio con dimensioni massime di 78 cm x 49 cm, posizionando il fasciatoio in modo uniforme all'interno dell'unità di cambio.
- La superficie del fasciatoio è progettata per l'uso dalla nascita fino a 12 mesi, peso massimo 11 kg.
- Tutti i raccordi di montaggio devono essere serrati correttamente e si deve fare attenzione che non vi siano viti allentate, poiché un bambino potrebbe intrappolare parti del corpo o indumenti (ad es. nastri, cordoncini, collane) che potrebbero portare allo strangolamento.
- Controllare regolarmente che tutti i raccordi e i componenti del fasciatoio siano completamente serrati e funzionanti.
- Il legno è un materiale naturale, il colore si scurisce con l'età.
- Durante il montaggio i bambini devono essere tenuti lontano dal prodotto a causa di un possibile rischio di lesioni.

## NEDERLAND

Deze wisselende eenheid voldoet aan BS EN 12221 :2008+A 1 :2013

& BS EN 14749:2016. Om er zeker van te zijn dat uw wisselende eenheid in overeenstemming met deze instructies wordt gebruikt, dient u ze volledig te lezen.

De veiligheid van uw kind kan in het gedrang komen als u deze instructies niet opvolgt.

De montage mag alleen door een bevoegde volwassene worden uitgevoerd.

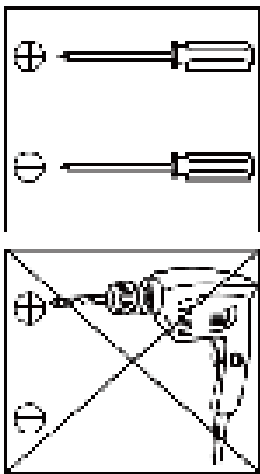
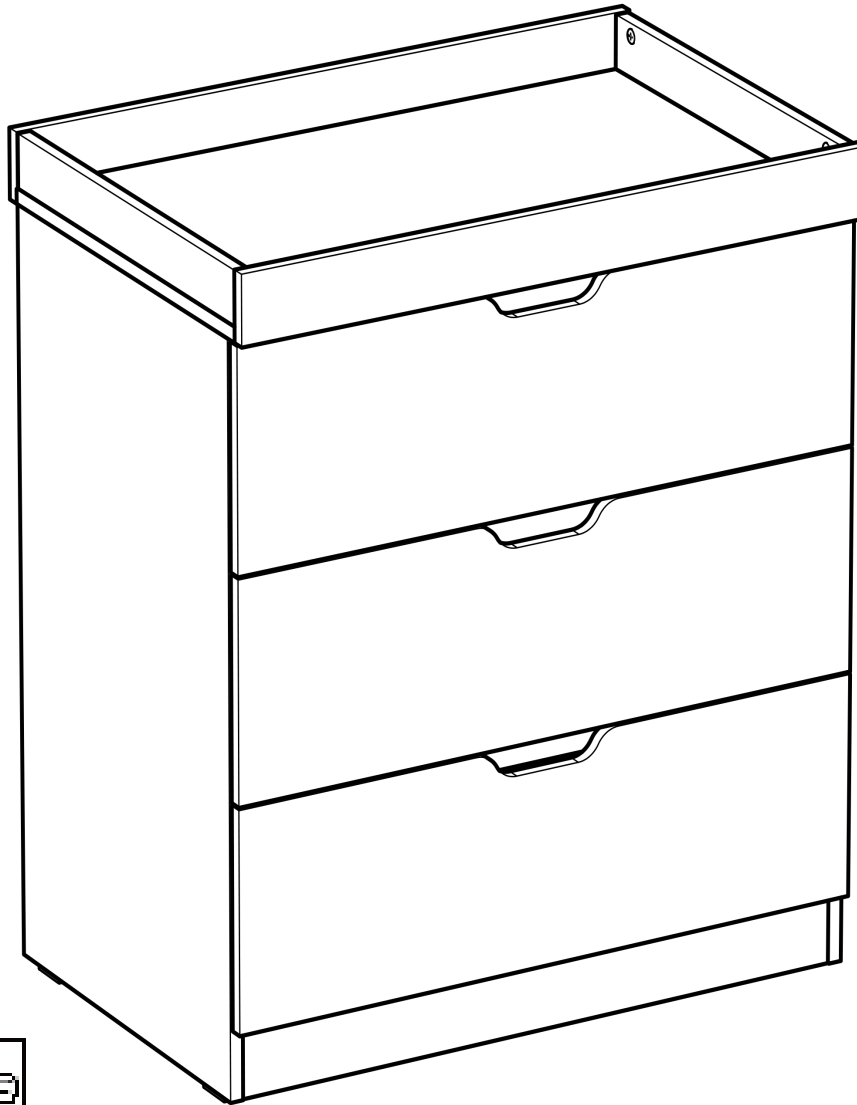
**WAARSCHUWING** De installatie moet precies volgens de instructies van de fabrikant worden uitgevoerd - anders kan er een veiligheidsrisico ontstaan als de installatie niet correct wordt uitgevoerd.

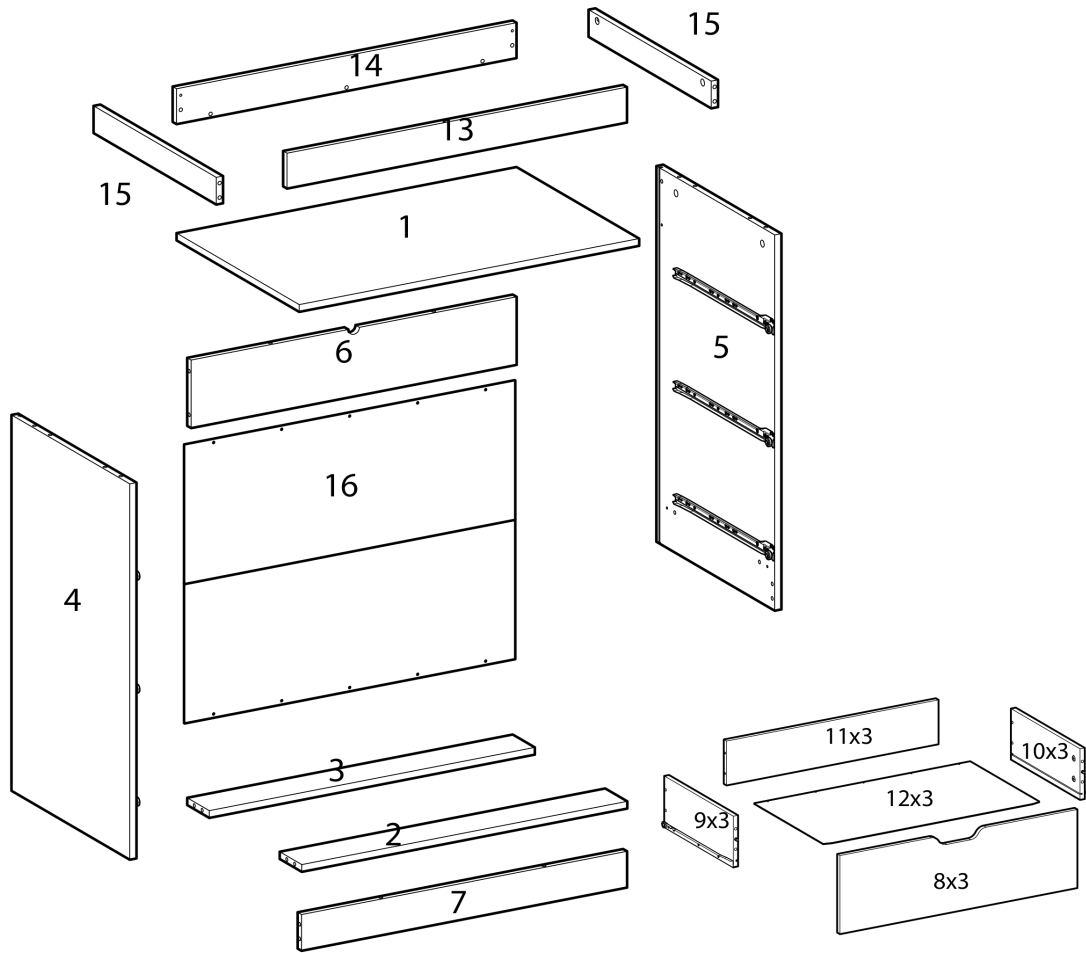
**WAARSCHUWING** Laat het kind niet zonder toezicht achter.


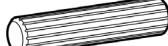
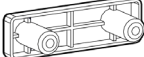






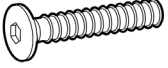
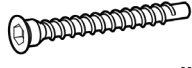


**WAARSCHUWING** Om kantelen te voorkomen moet dit product worden gebruikt met de bijgeleverde wandbevestigingsmiddelen. Ernstig of dodelijk verbrijzelingsgevaar kan ontstaan door het kantelen van meubelen.

- Gebruik de meegeleverde wandbevestigingen
- Laat kinderen nooit op lades, deuren of planken klimmen of hangen.
- Plaats de zwaarste voorwerpen in de onderste laden of planken.
- Zet geen TV's of andere zware voorwerpen op dit product.
- Open nooit meer dan één lade tegelijk. Bevestigingsmiddelen worden meegeleverd met uw product, maar u moet wel geschikte bevestigingen voor uw wandtype aanschaffen. Raadpleeg in geval van twijfel een gekwalificeerde vakman.
- Zorg er altijd voor dat de te boren muur vrij is van verborgen elektrische draden, water- en gasleidingen.

- Het wisselstuk moet op een vlakke en stabiele ondergrond worden gebruikt.
- Verplaats de omkleedunit nooit met het kind erop.
- Wees u bewust van het risico van open vuur en andere hittebronnen, zoals elektrische barbranden, gasbranden, enz. in de buurt van het luierapparaat.
- Gebruik de omruilautomaat niet als er een onderdeel kapot is of ontbreekt. Gebruik alleen door de fabrikant goedgekeurde reserveonderdelen.
- Wij raden u aan een verschoonmat te gebruiken met een maximale afmeting van 78cm x 49cm, waarbij u de mat gelijkmatig in het verschoontoestel legt.
- Het verschoonoppervlak is ontworpen voor gebruik vanaf de geboorte tot 12 maanden, max. gewicht 11 kg.
- Alle bevestigingsmiddelen moeten goed worden aangedraaid en er moet op worden gelet dat er geen schroeven loszitten, omdat een kind delen van het lichaam of kleding (bijv. linten, trekkoorden, kettingen) kan opvangen, wat tot wurging kan leiden.
- Controleer regelmatig of alle fittingen en onderdelen van de omruilunit volledig zijn aangedraaid en in orde zijn.
- Hout is een natuurlijk materiaal, de kleur zal met de jaren donkerder worden.
- Houd kinderen tijdens de montage uit de buurt van het product vanwege het mogelijke risico op letsel.

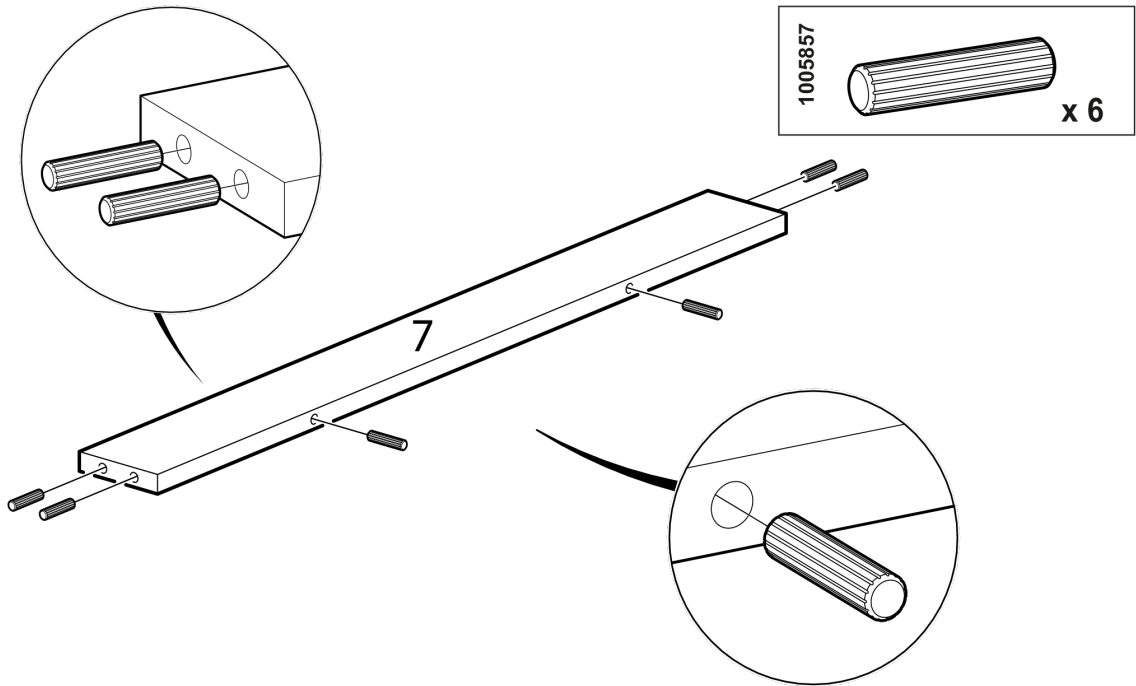




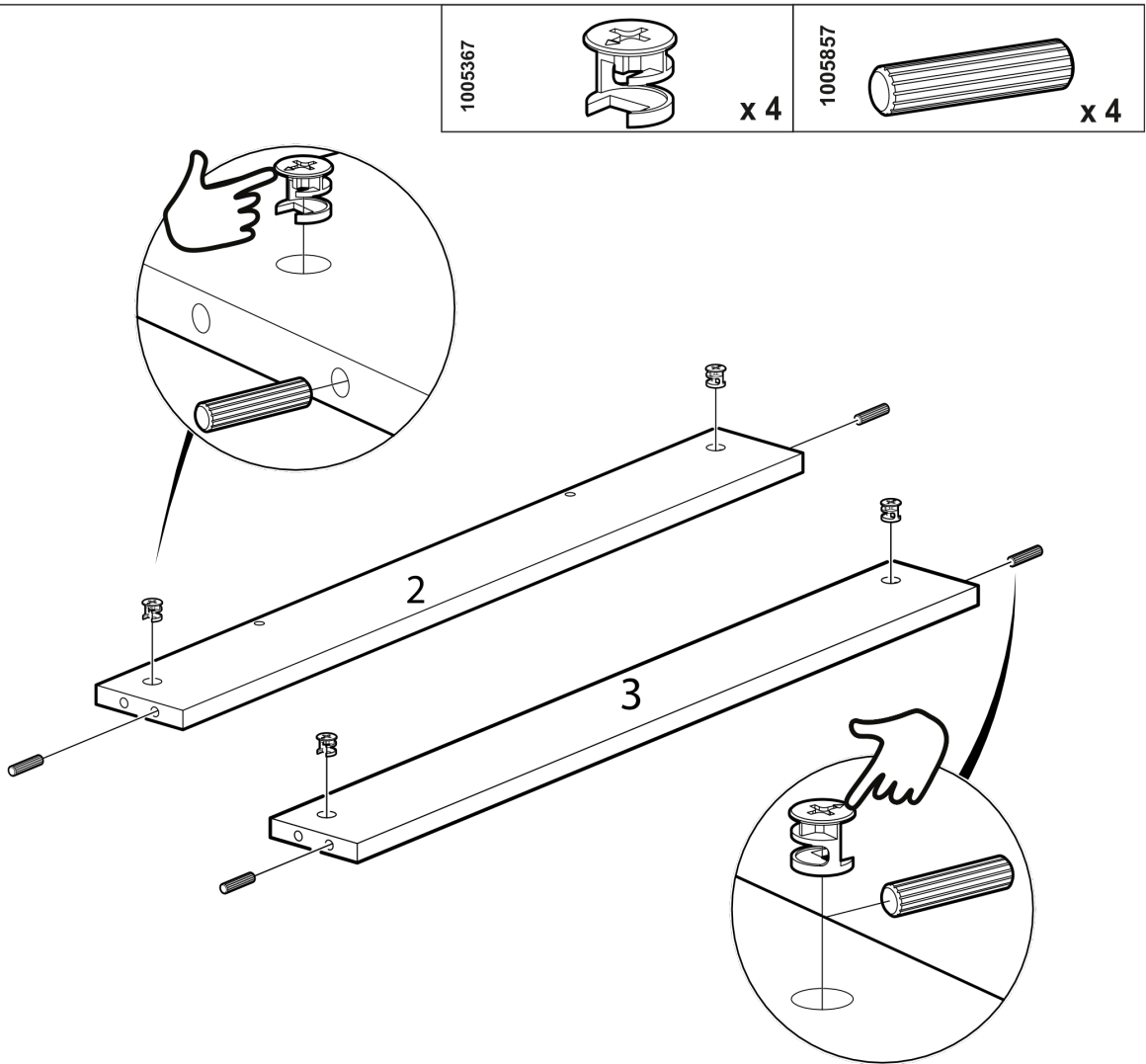
1000806  x 1	1005857  x 26	1000868  x 4
1005367  x 28	1006091  x 28	1006012  x 31
1006022  x 4	1000893  x 1	1001756  x 2
1005740  x 3	1005876  x 12	1002152  x 3
1115207  x 4		

- |               |                |
|---------------|----------------|
| 1: 49-002-STP | 10: 49-002-SDR |
| 2: 49-002-SBS | 11: 49-002-SDB |
| 3: 49-002-SRB | 12: 49-002-SDA |
| 4: 49-002-SLS | 13: 49-002-SCF |
| 5: 49-002-SRS | 14: 49-002-SCB |
| 6: 49-002-SRU | 15: 49-002-SCL |
| 7: 49-002-SLP | & 49-002-SCR   |
| 8: 49-002-SDF | 16: 49-002-SRE |
| 9: 49-002-SDL | 17: 49-002-SFP |

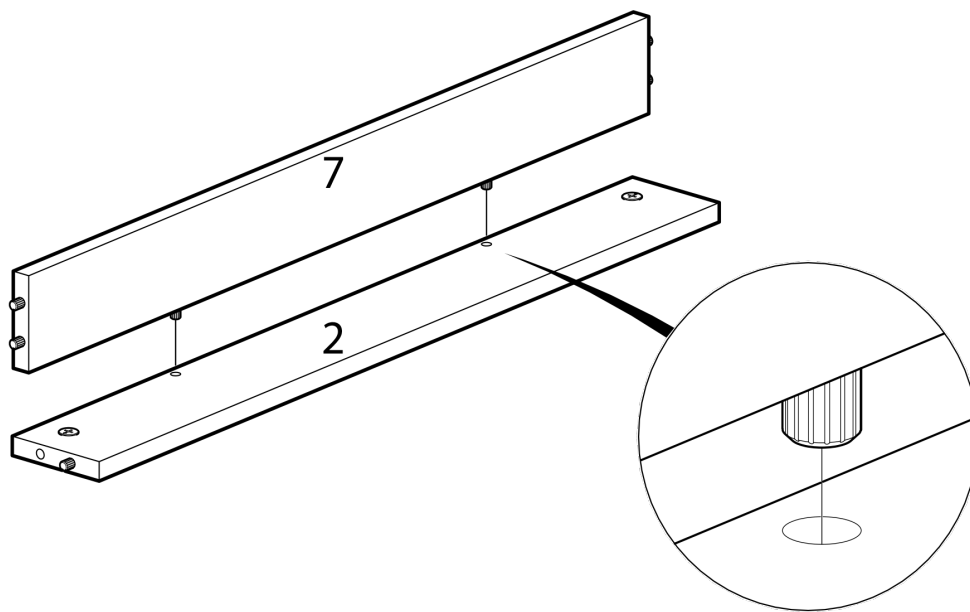
1



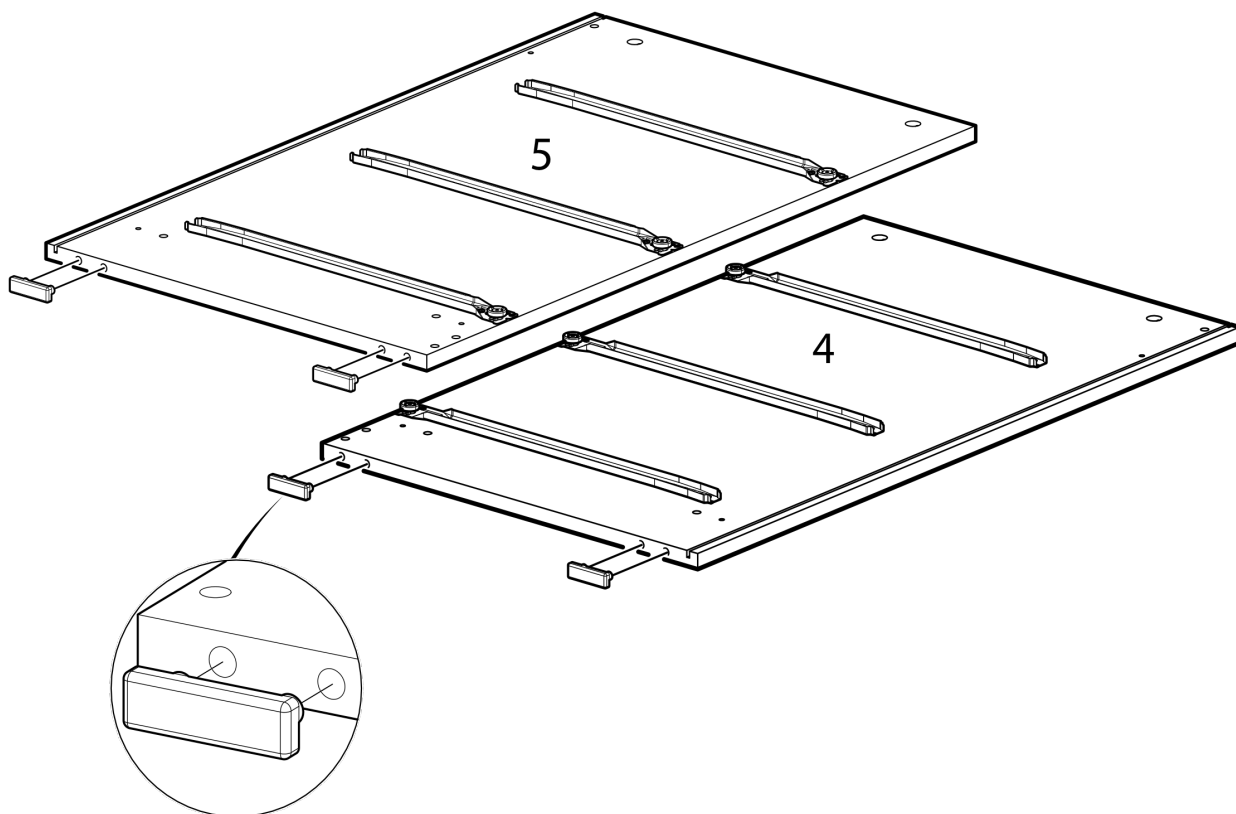
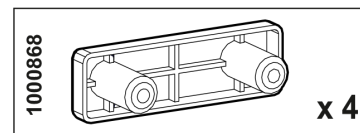
2

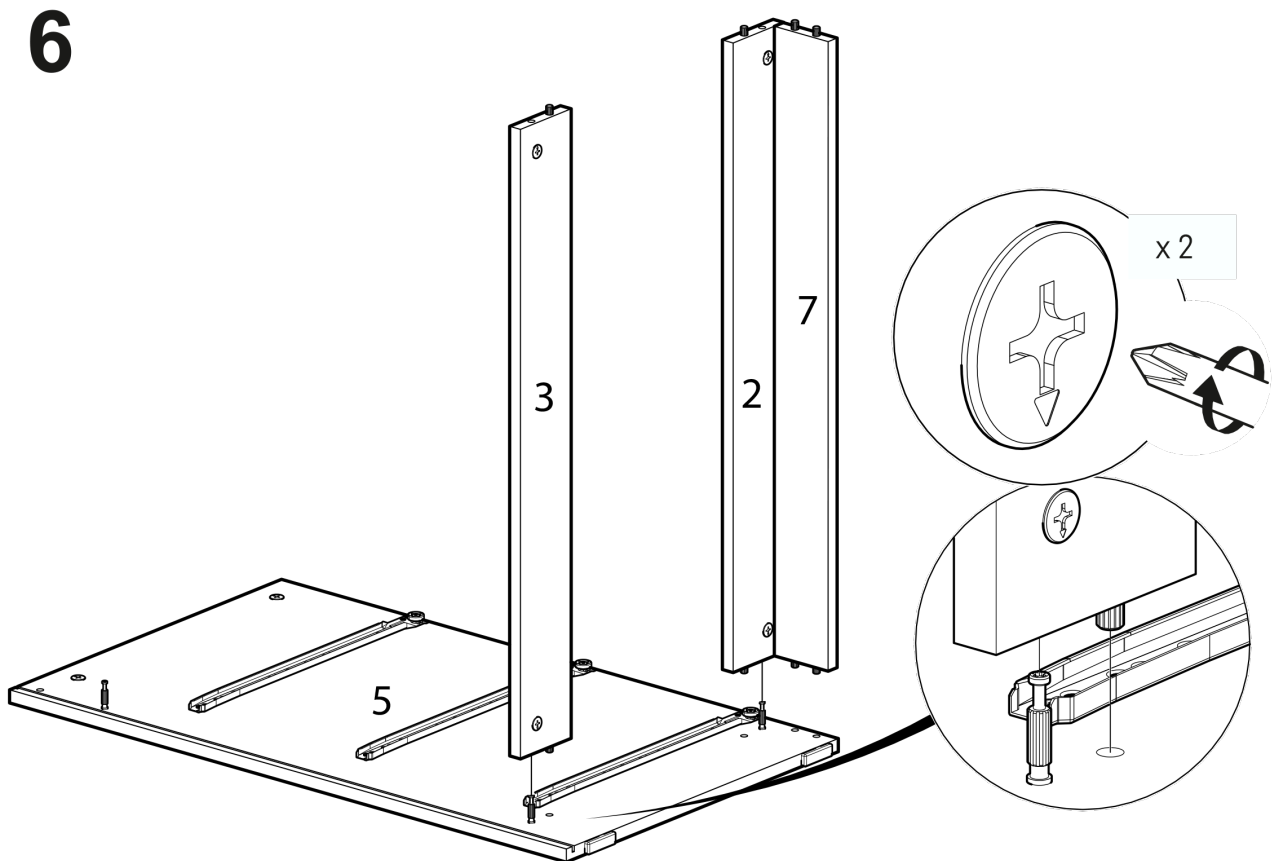
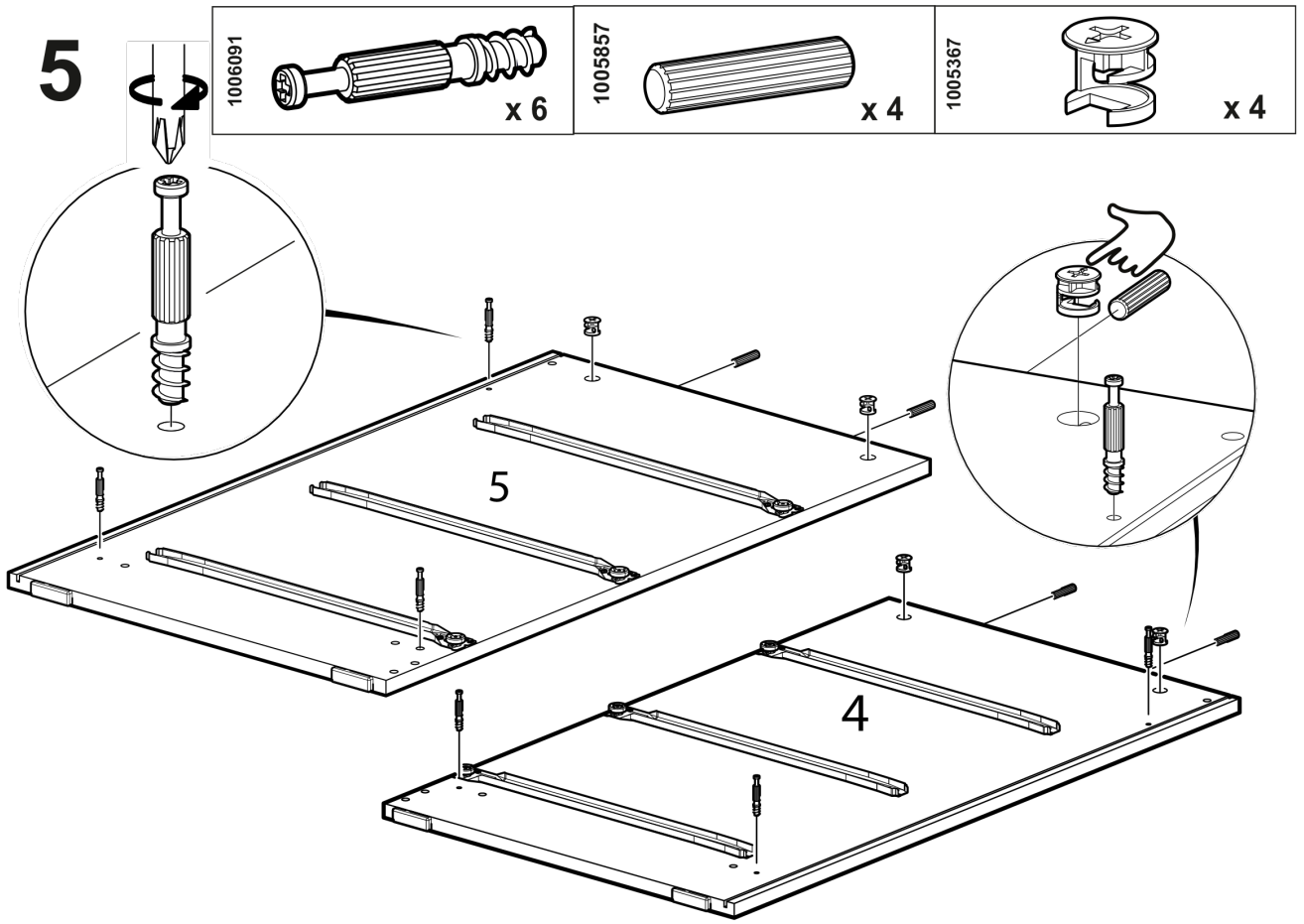


3



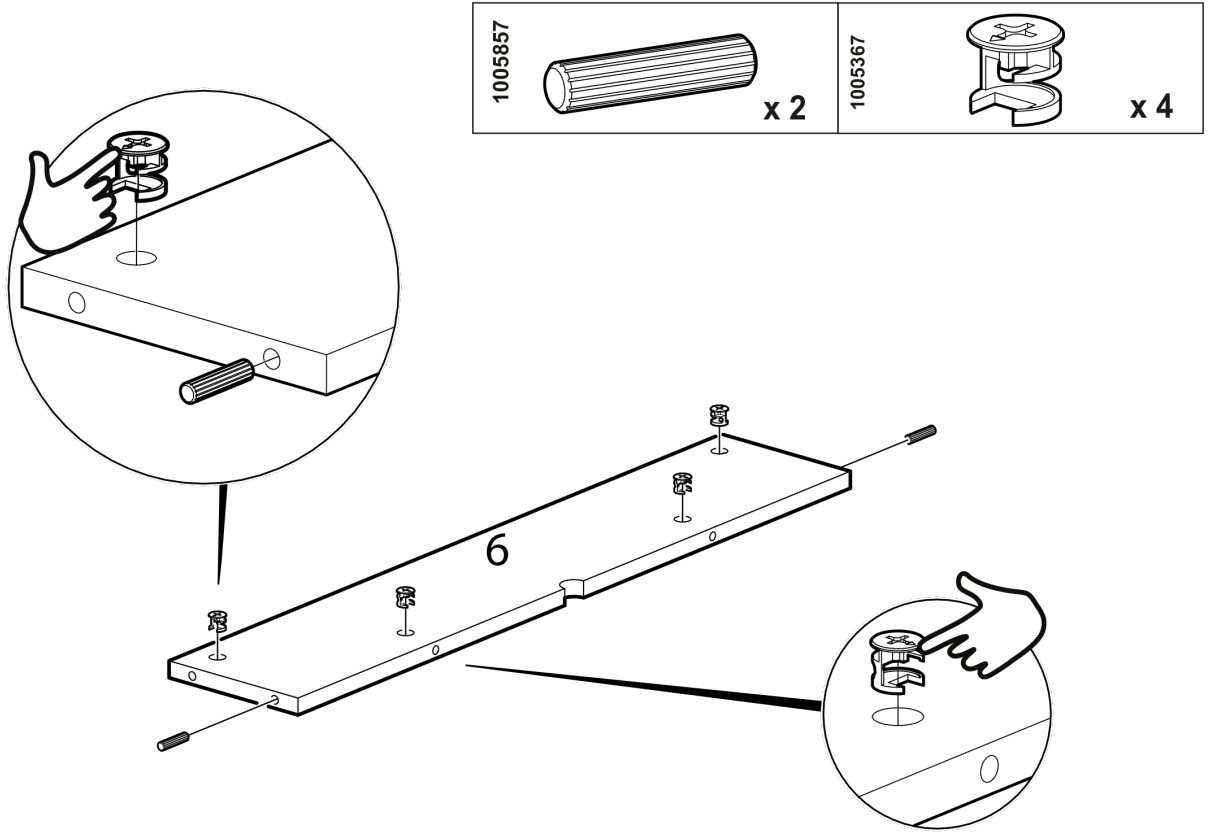
4



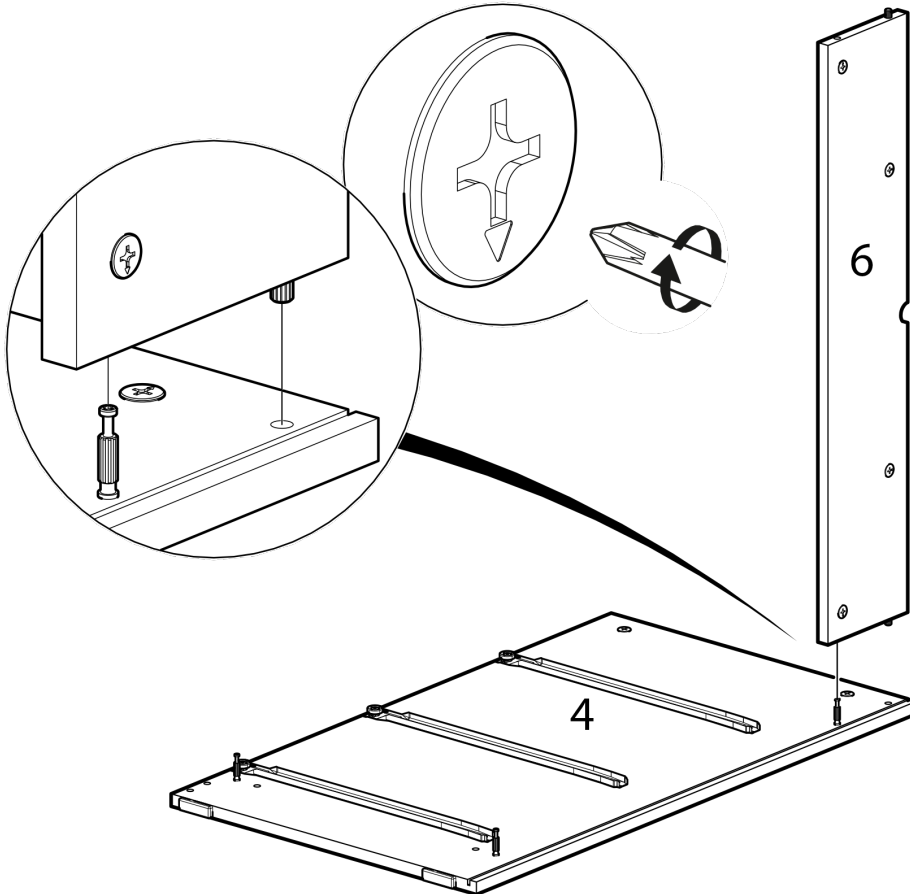




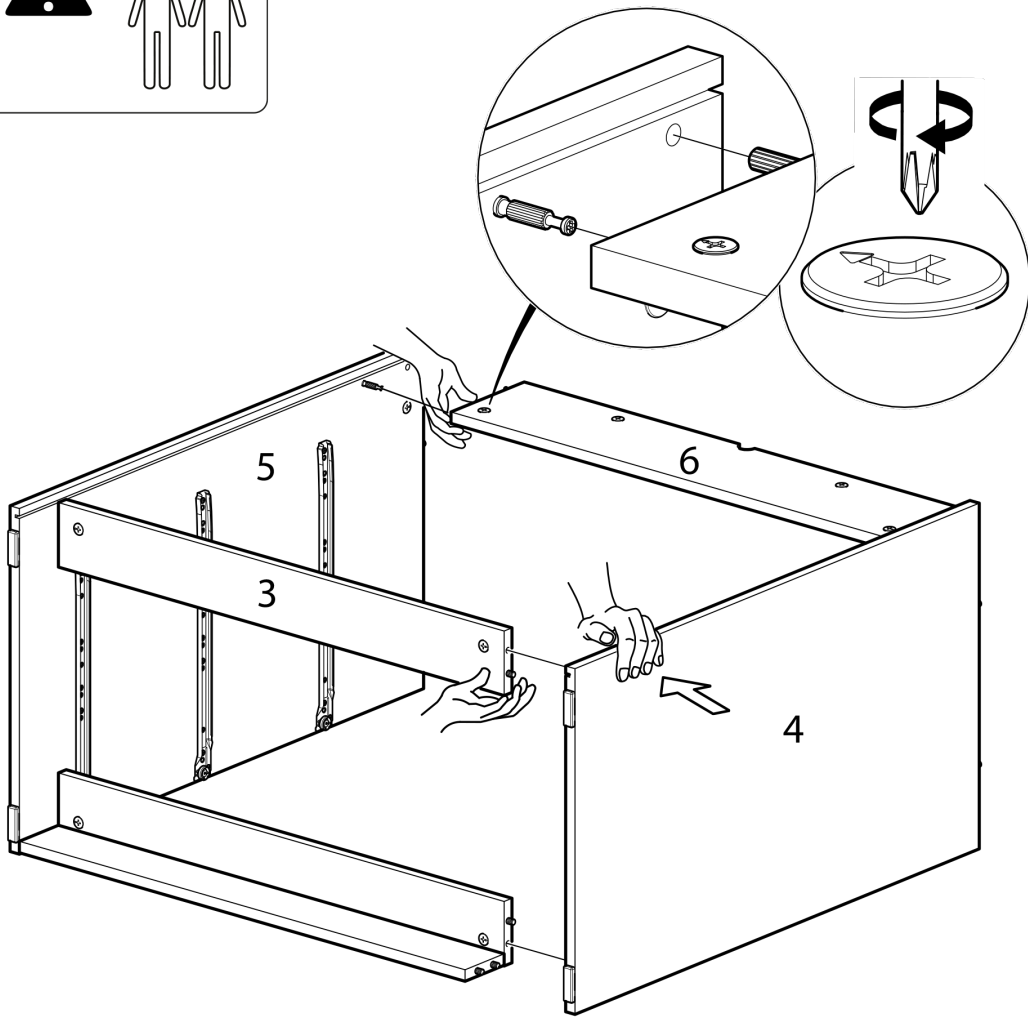
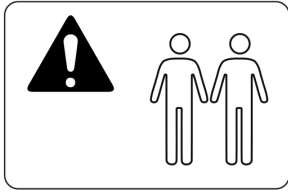
7



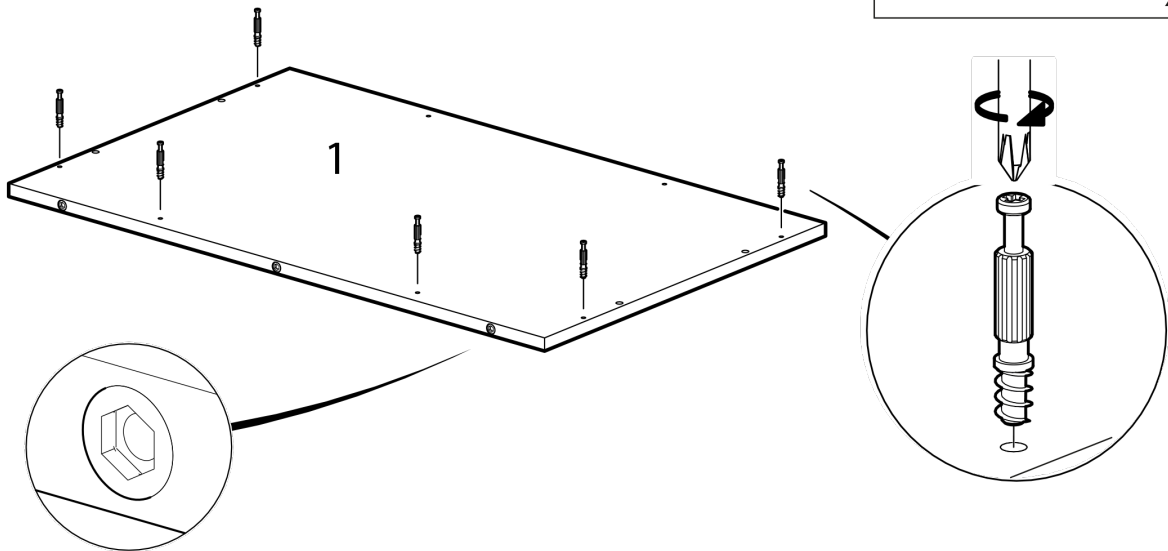
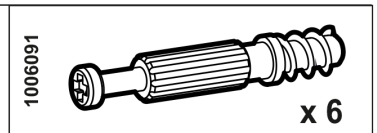
8

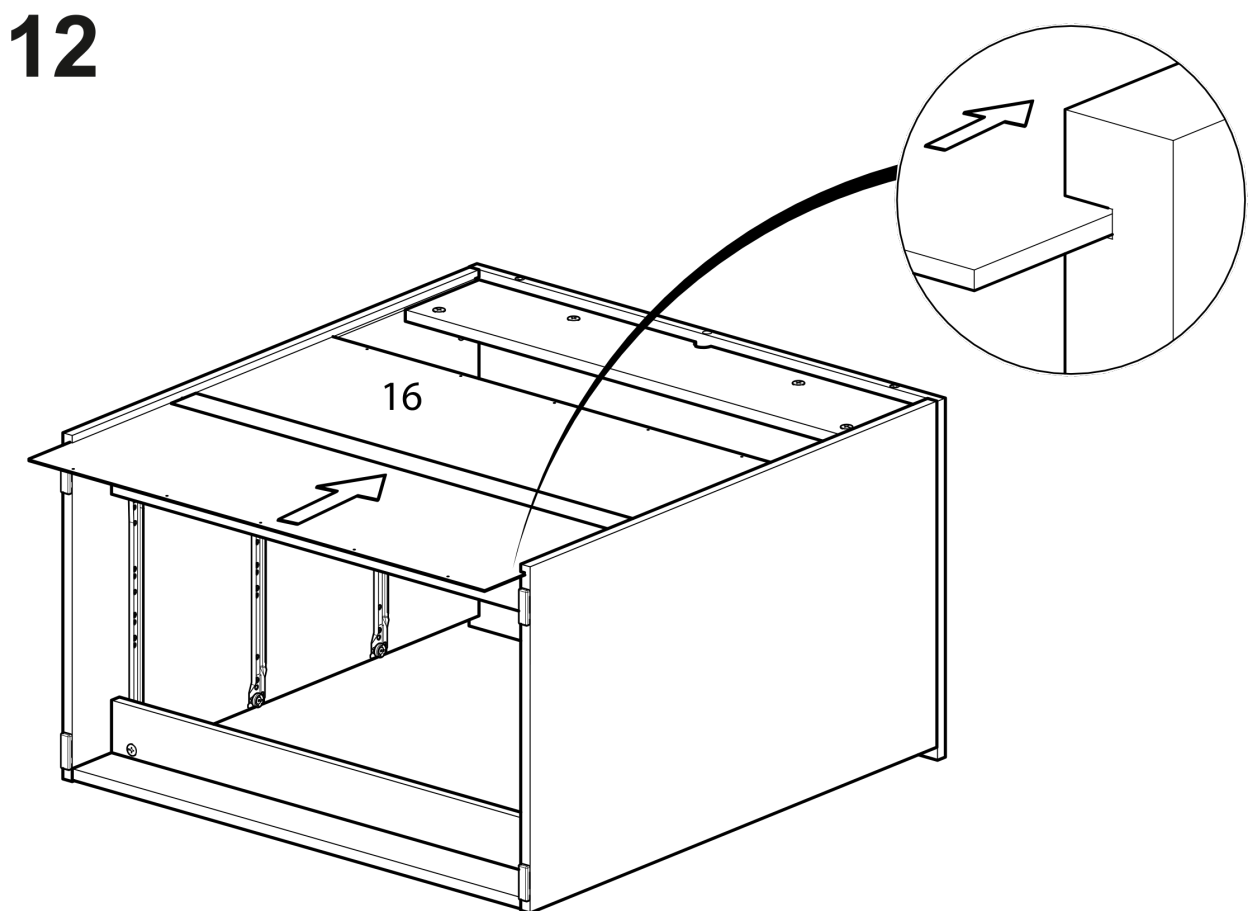
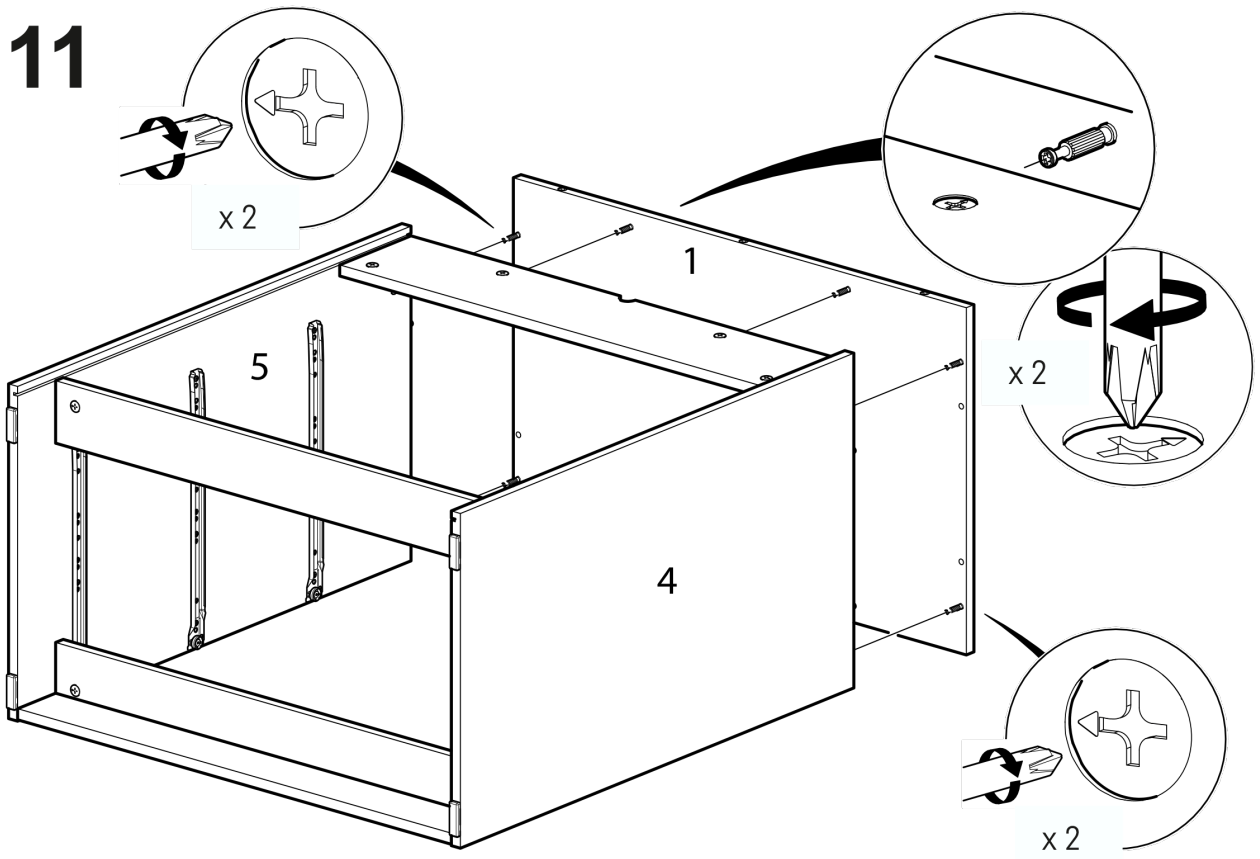


9

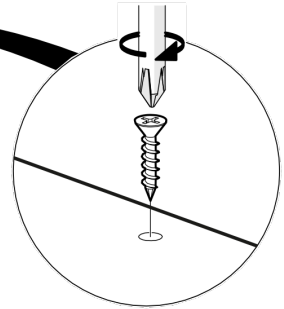
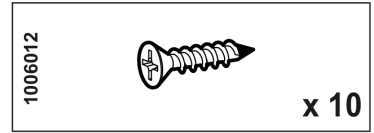
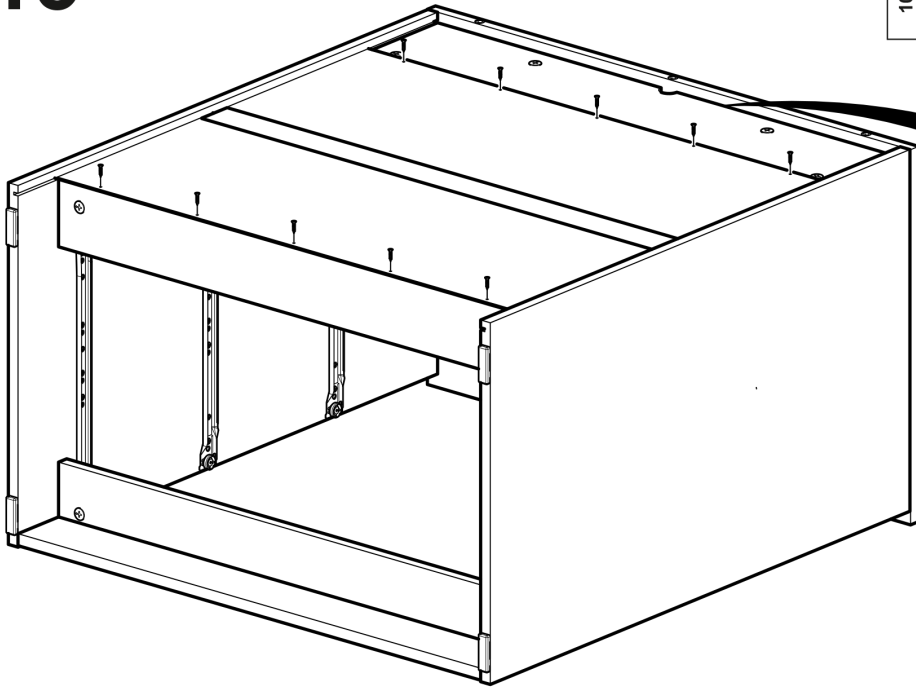


10

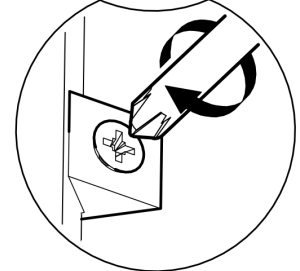
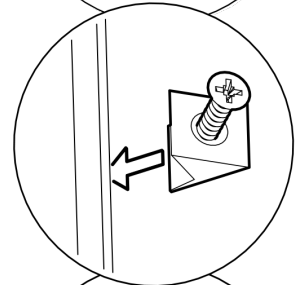
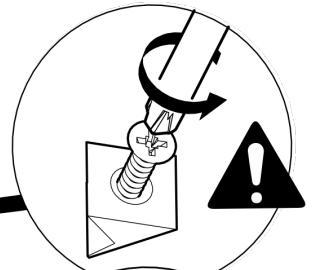
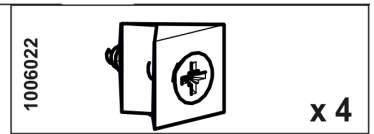
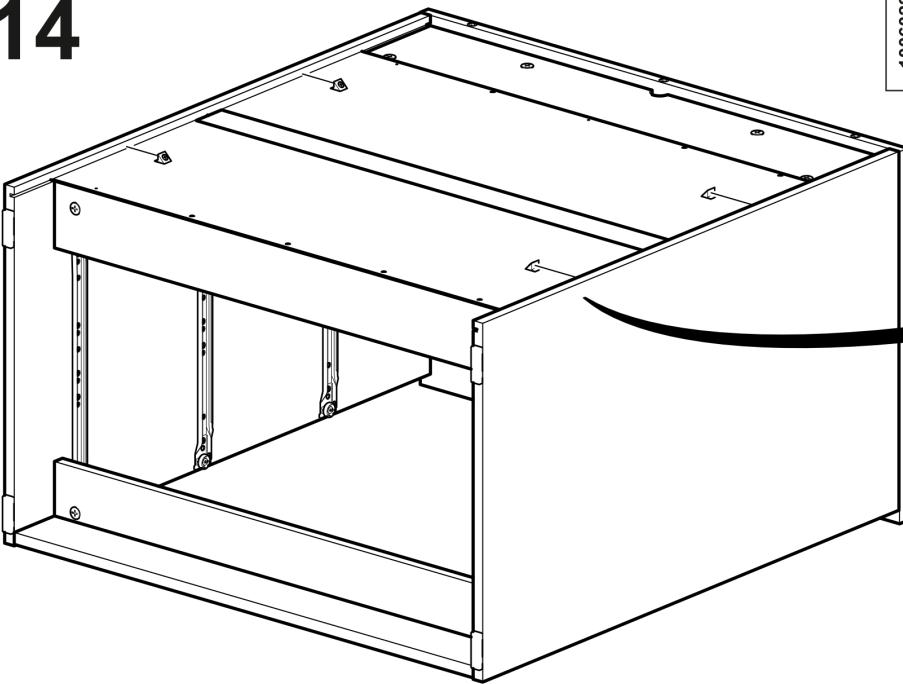




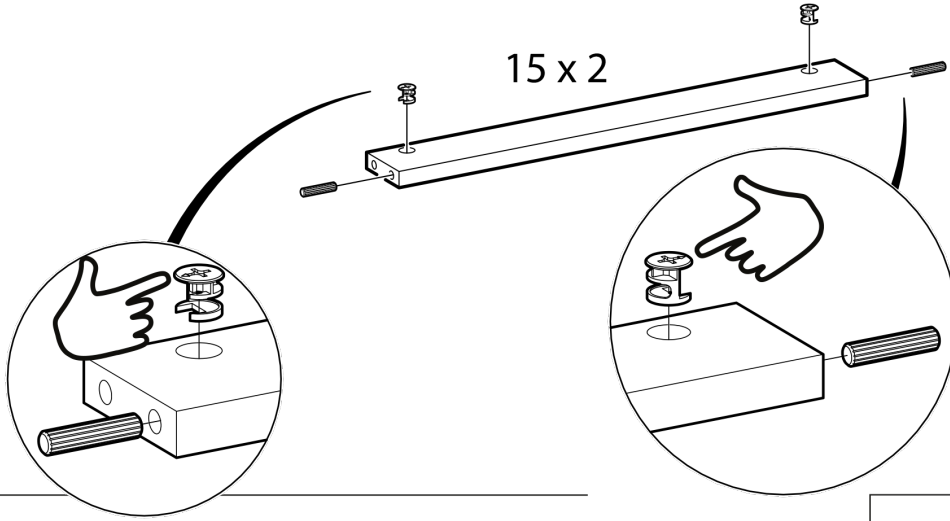
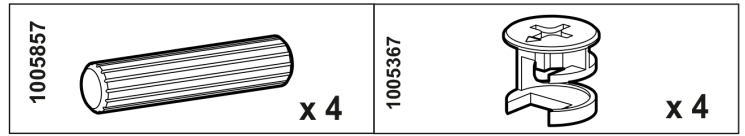
# 13



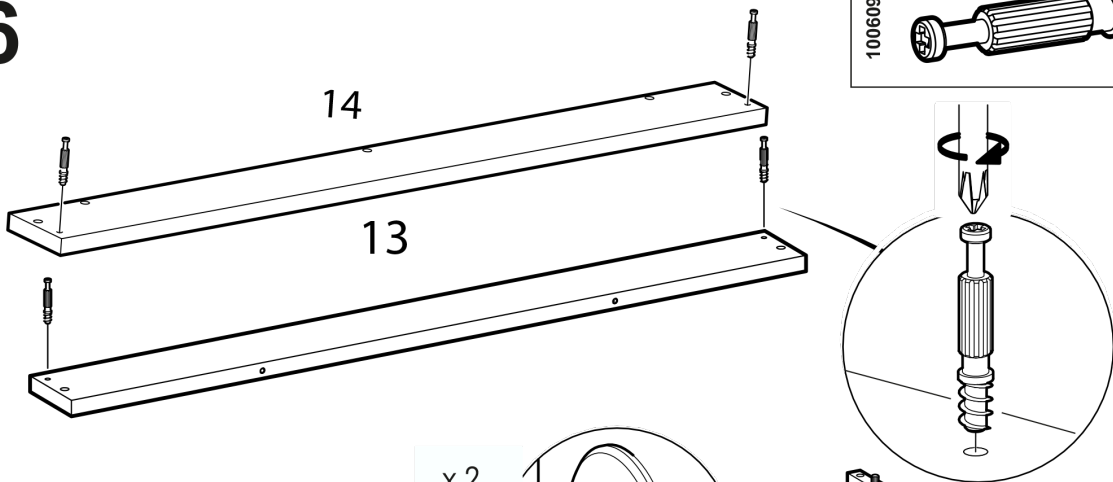
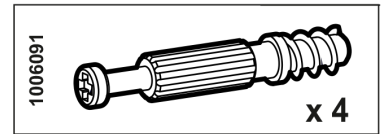
# 14



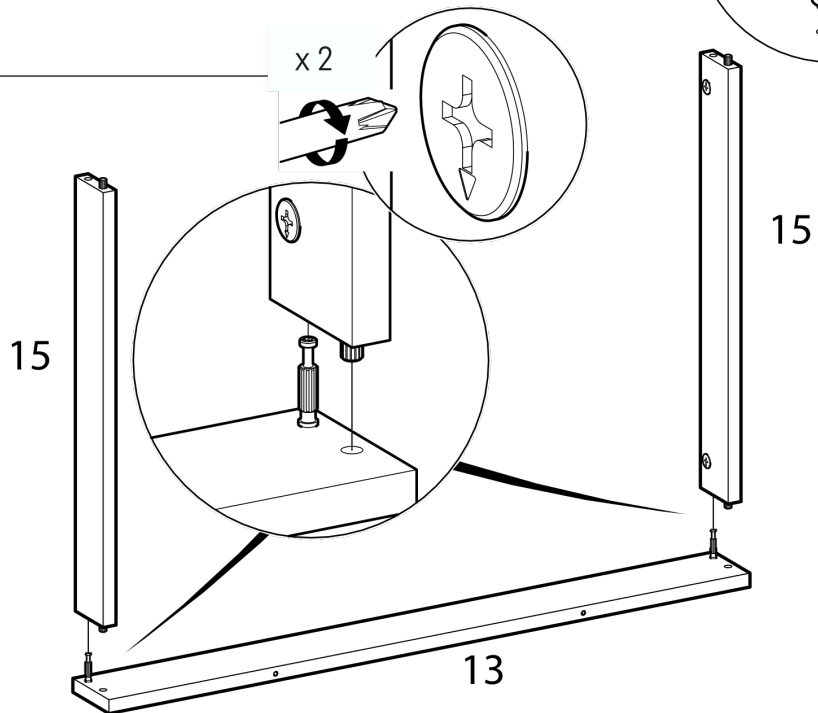
# 15



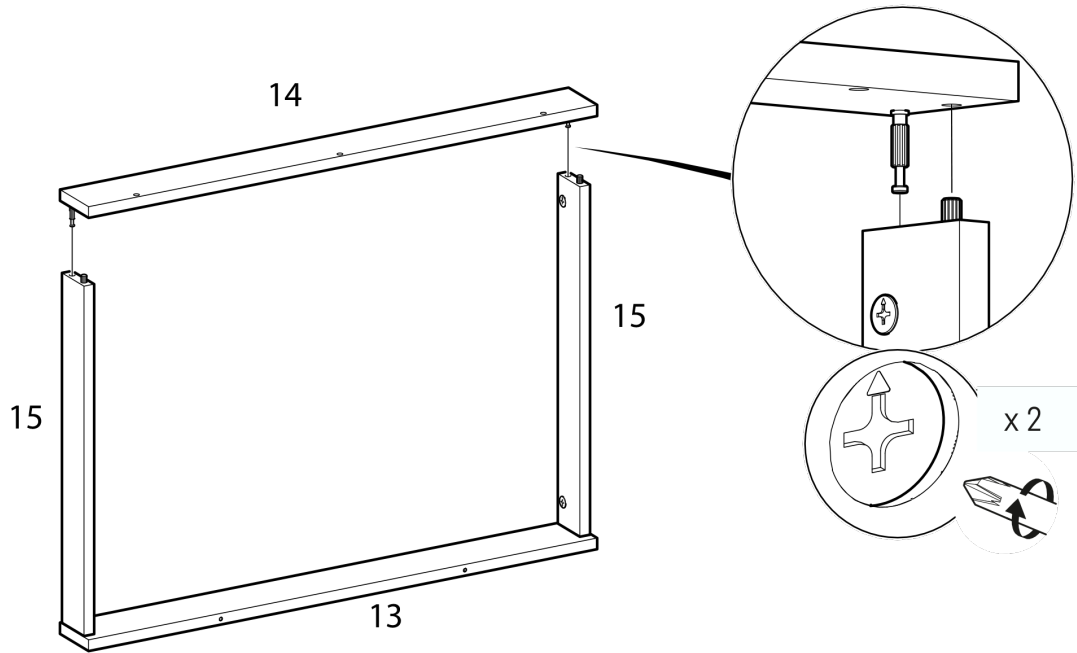
# 16



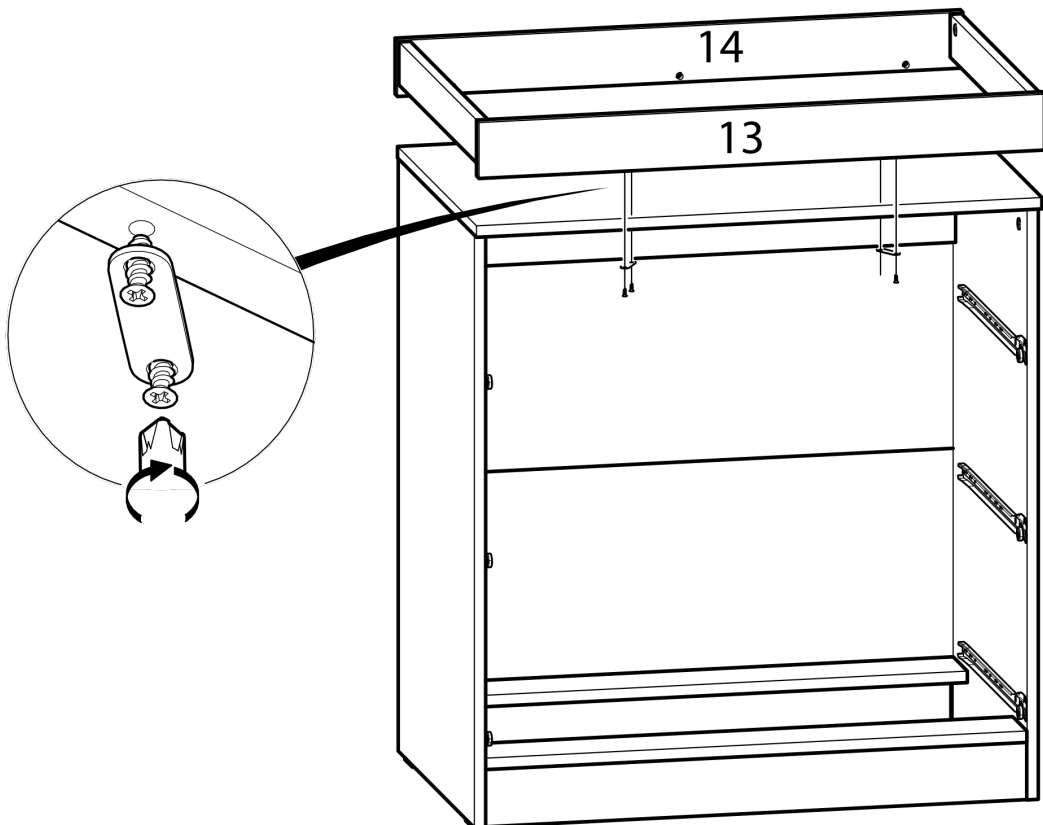
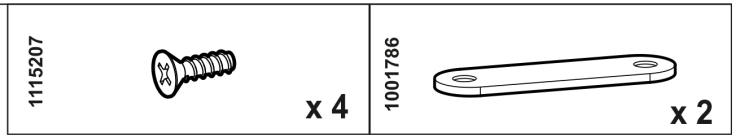
# 17



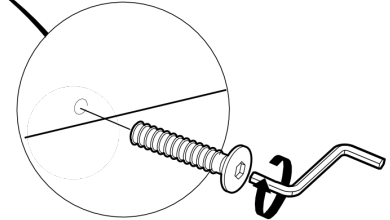
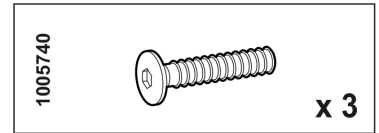
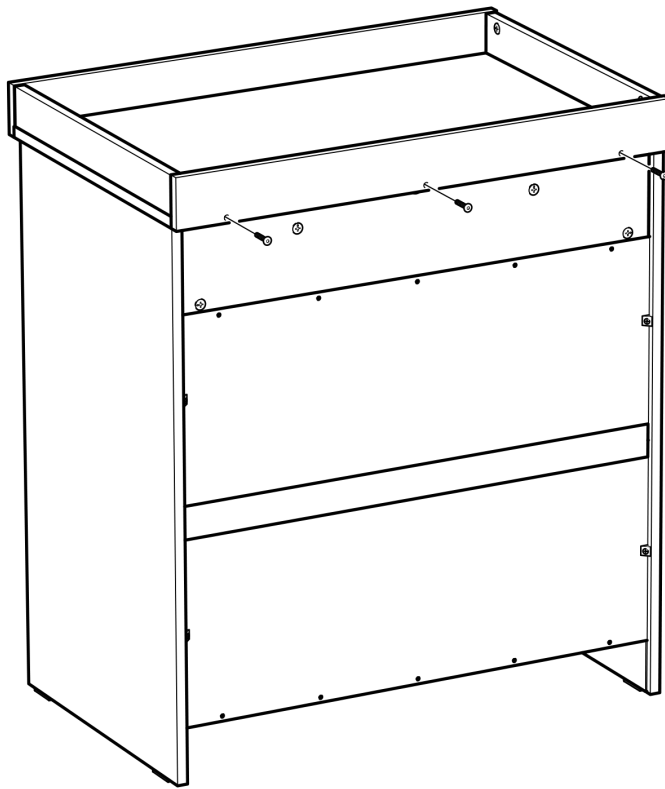
# 18



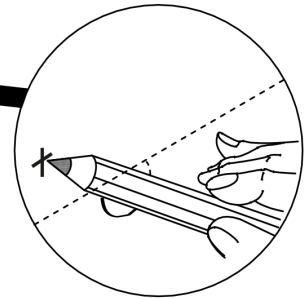
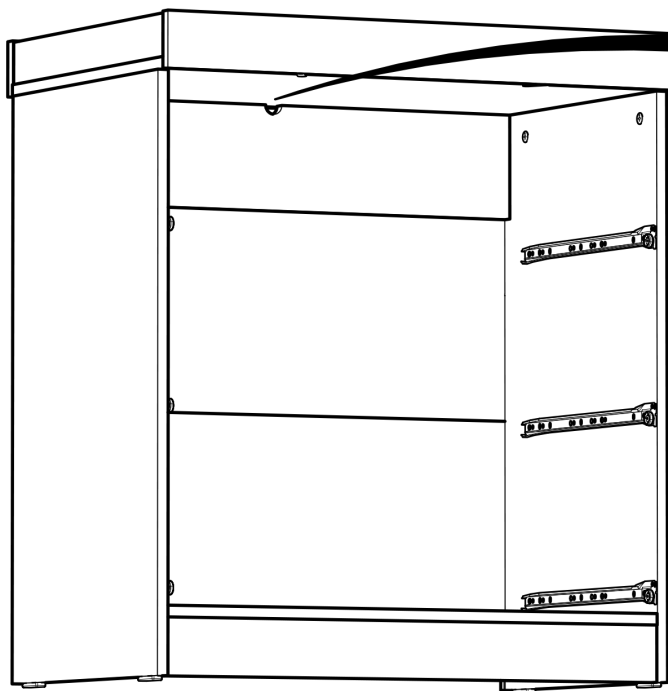
# 19



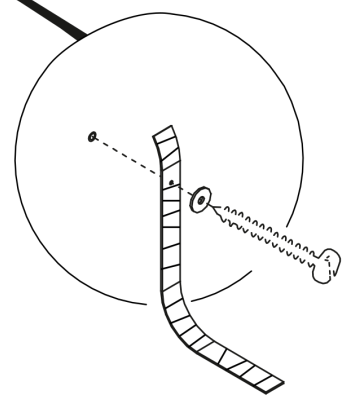
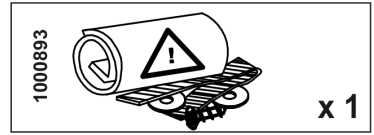
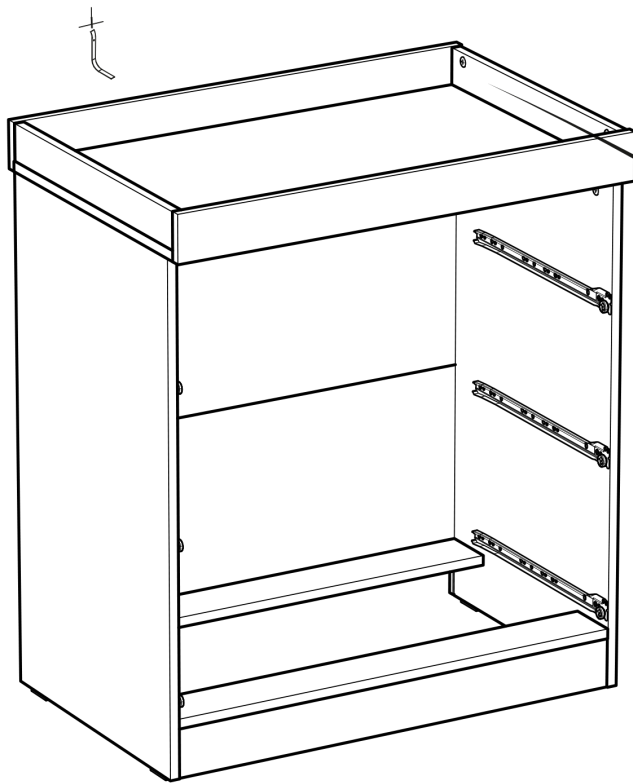
# 20



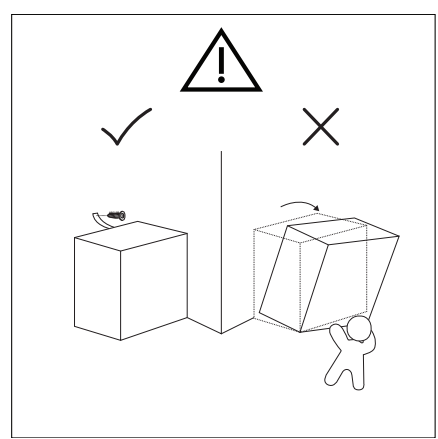
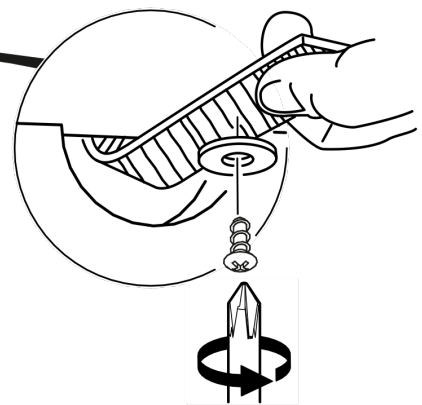
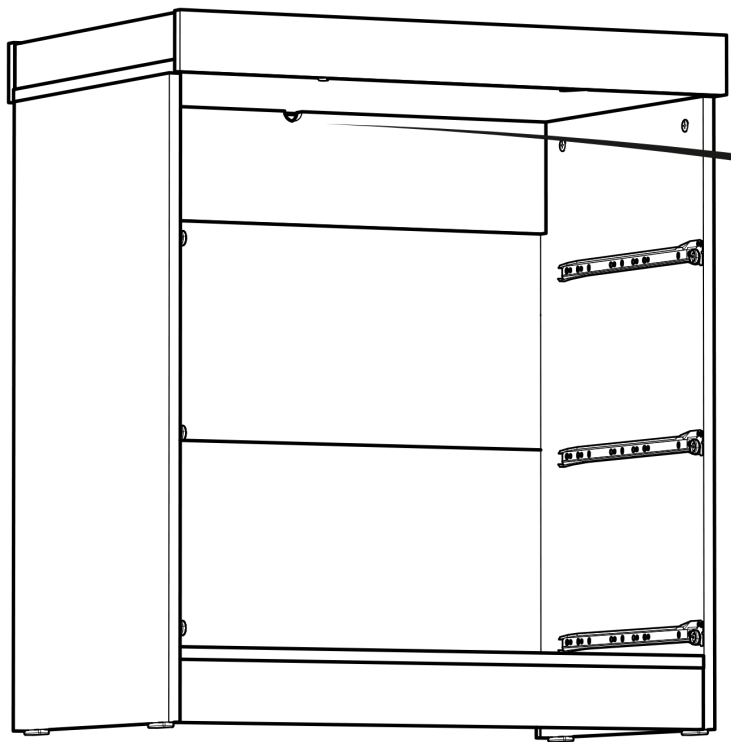
# 21



# 22

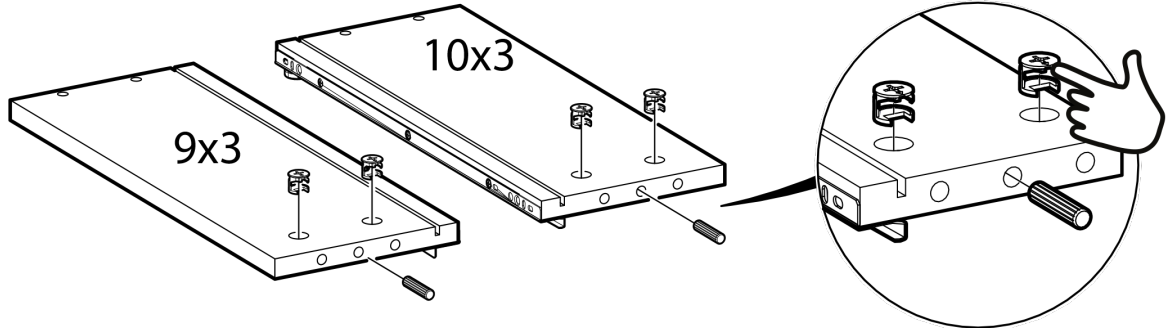
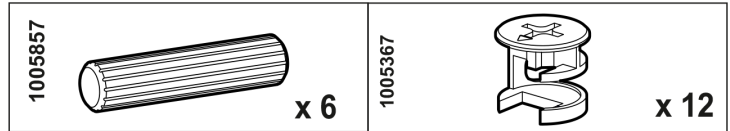


# 23

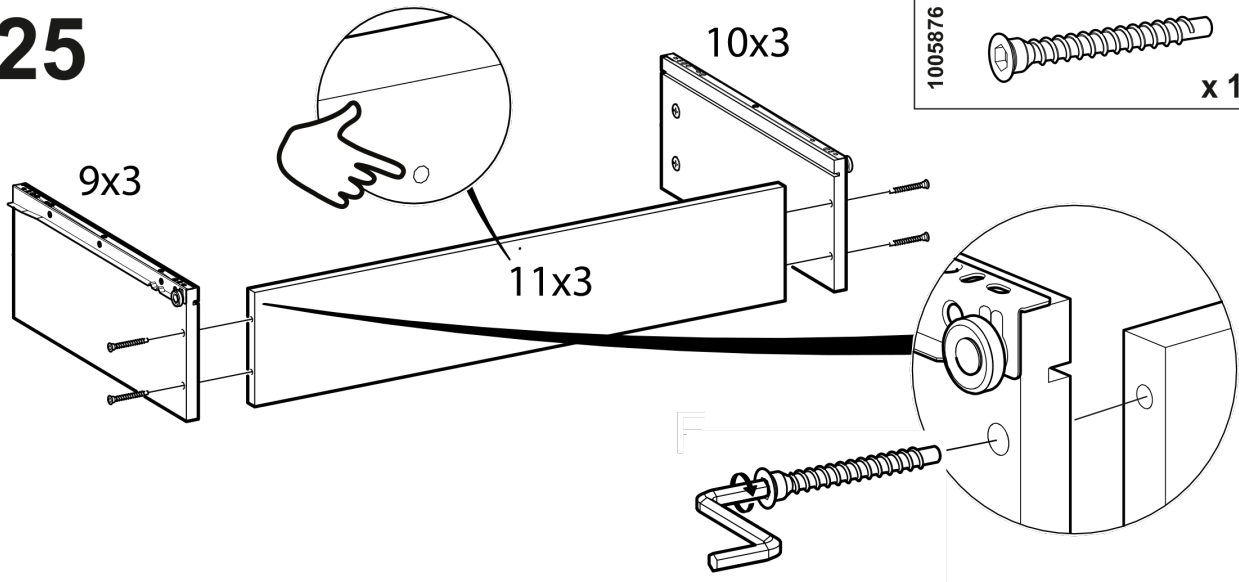
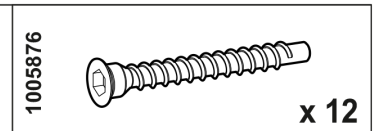




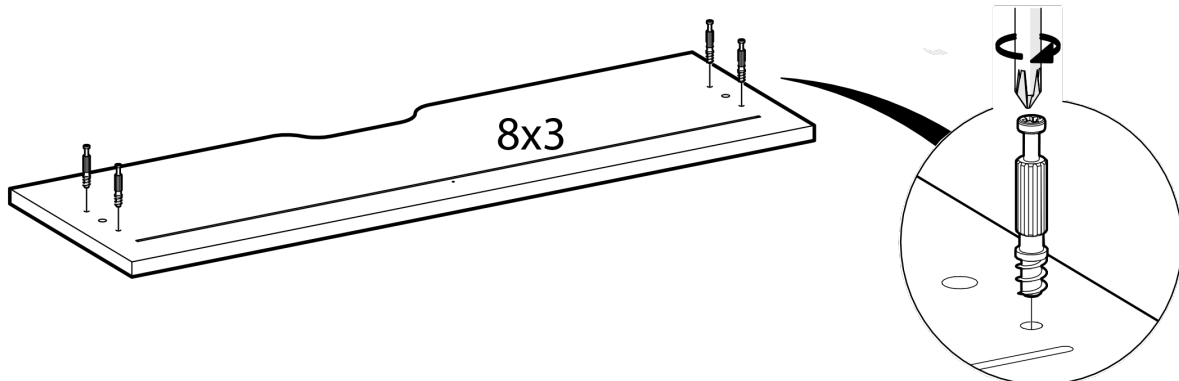
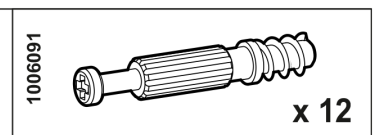
# 24



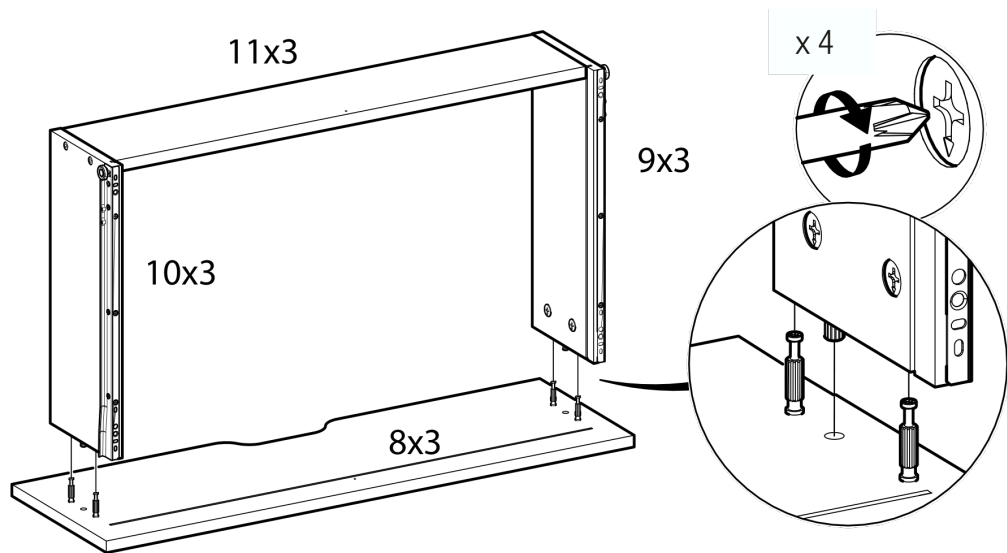
# 25



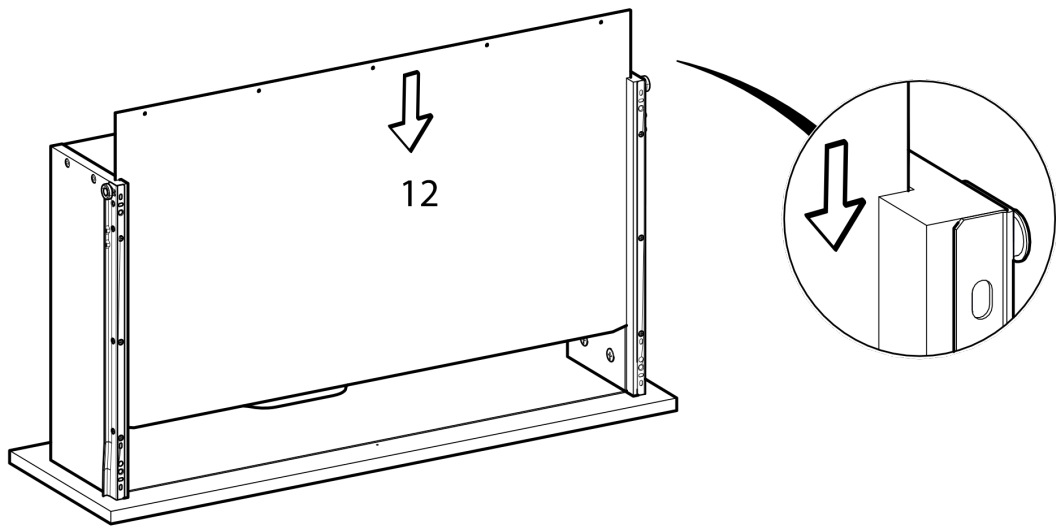
# 26



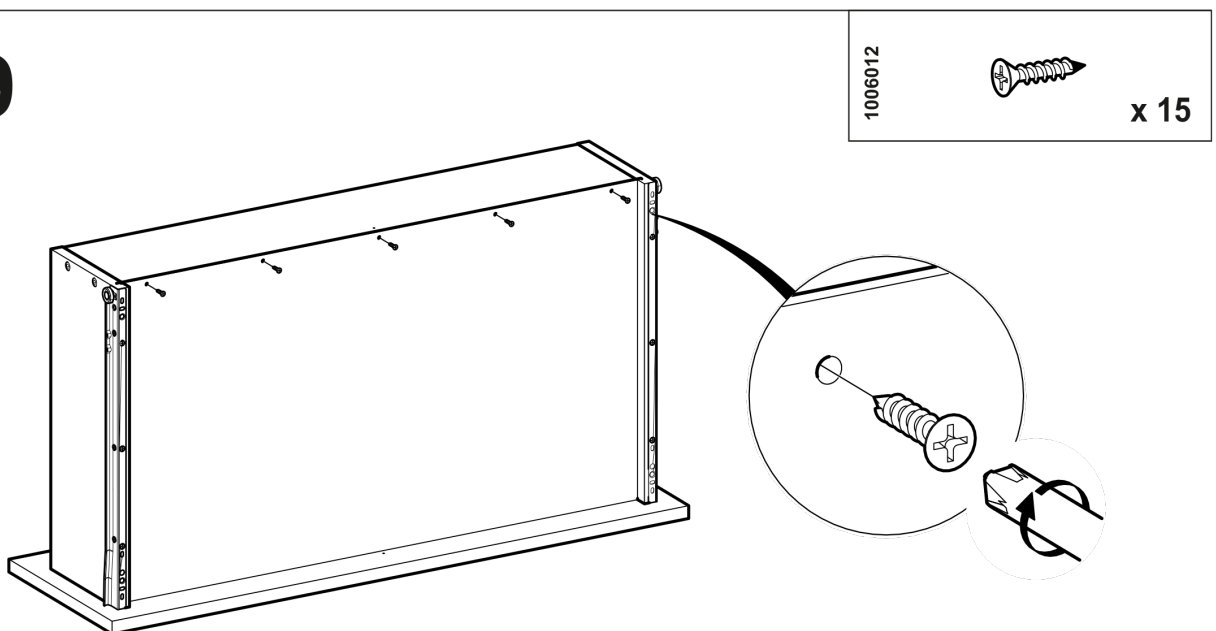
# 27



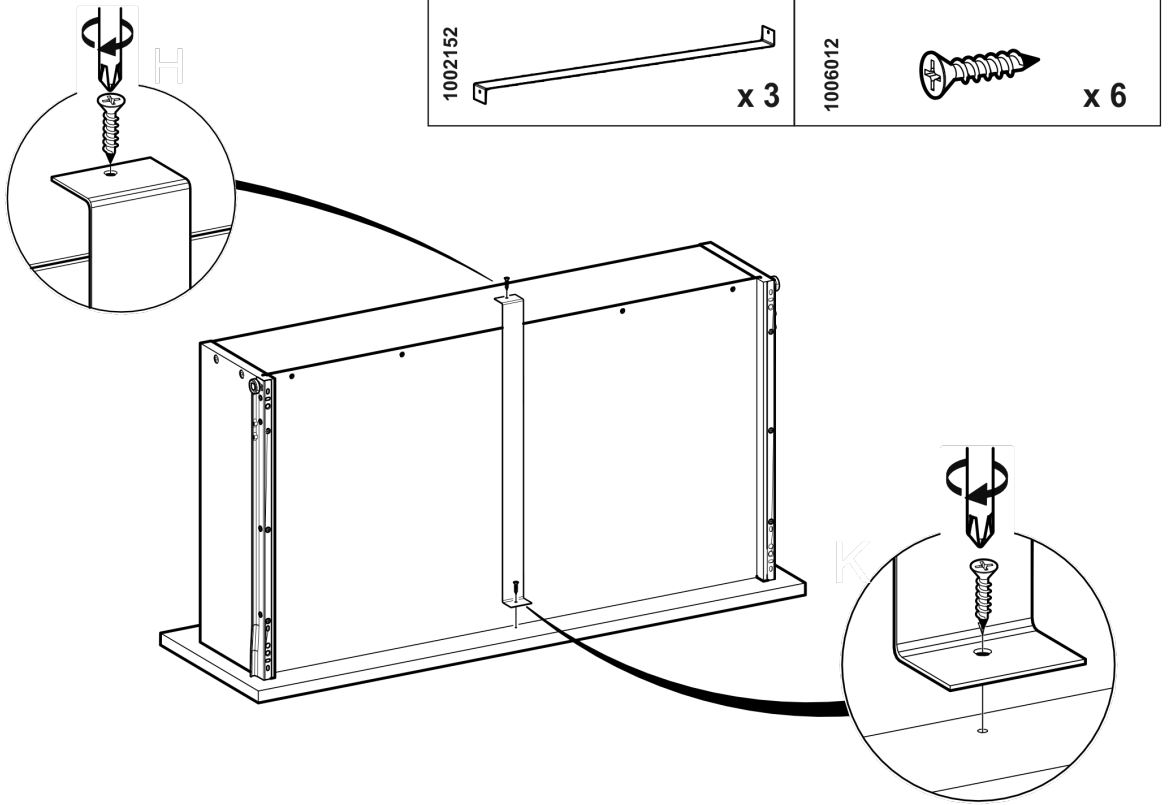
# 28



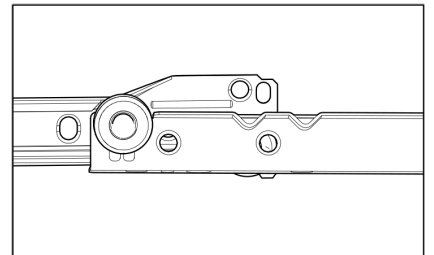
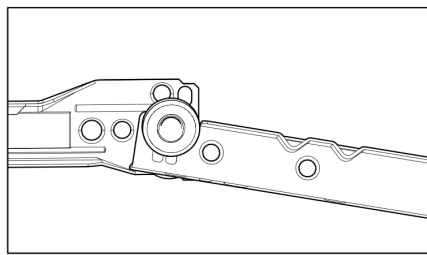
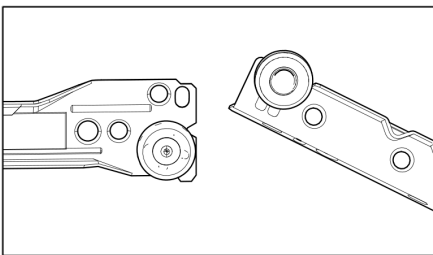
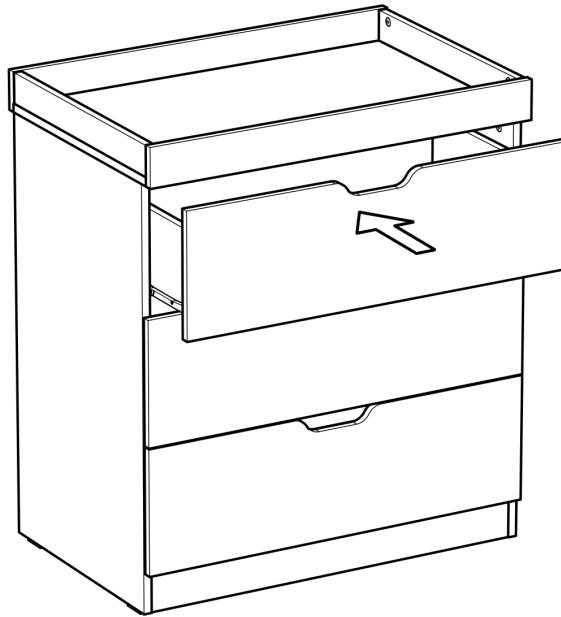
# 29



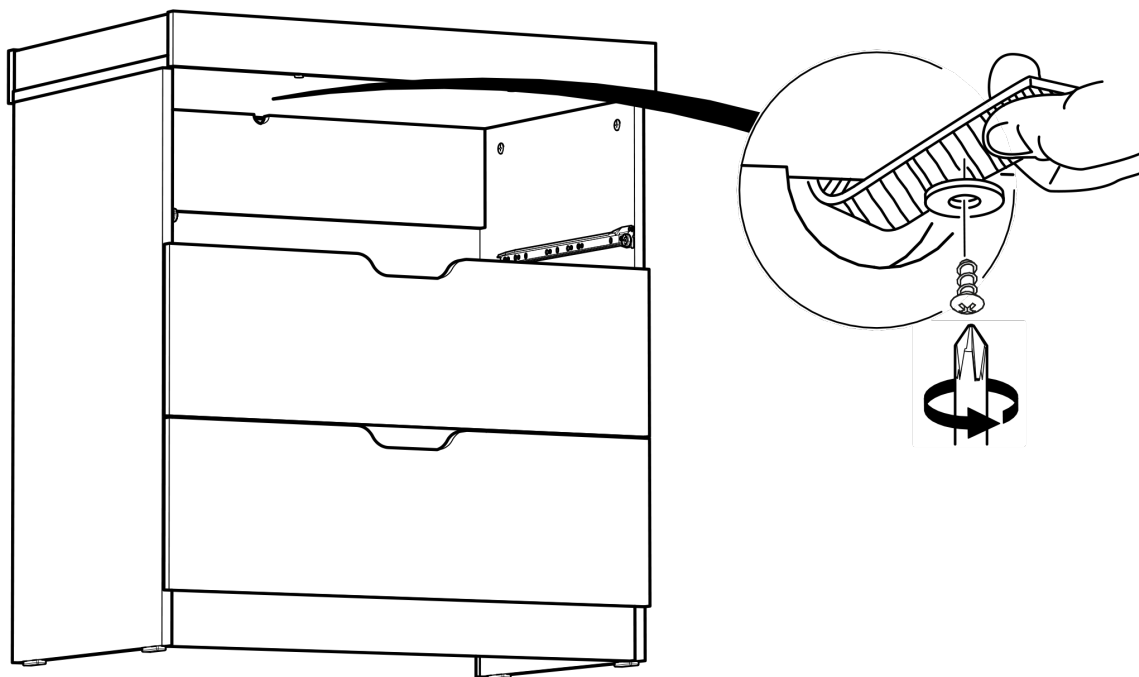
# 30



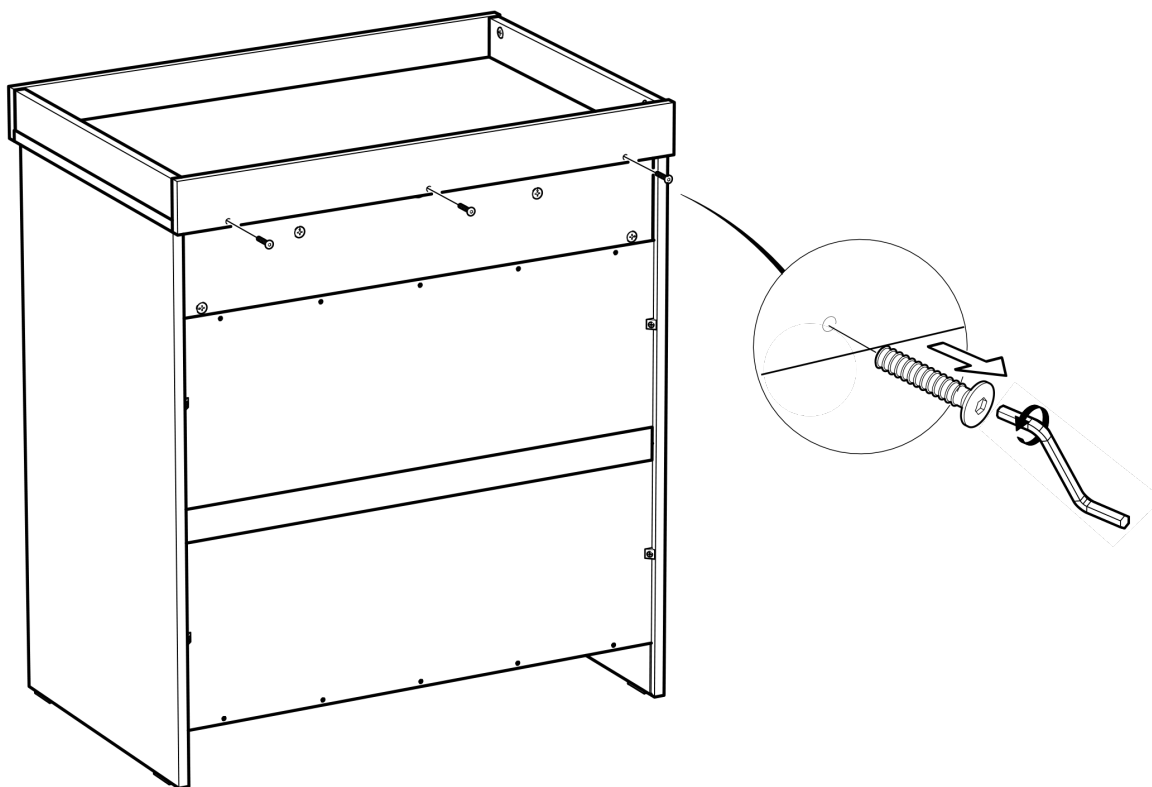
# 31



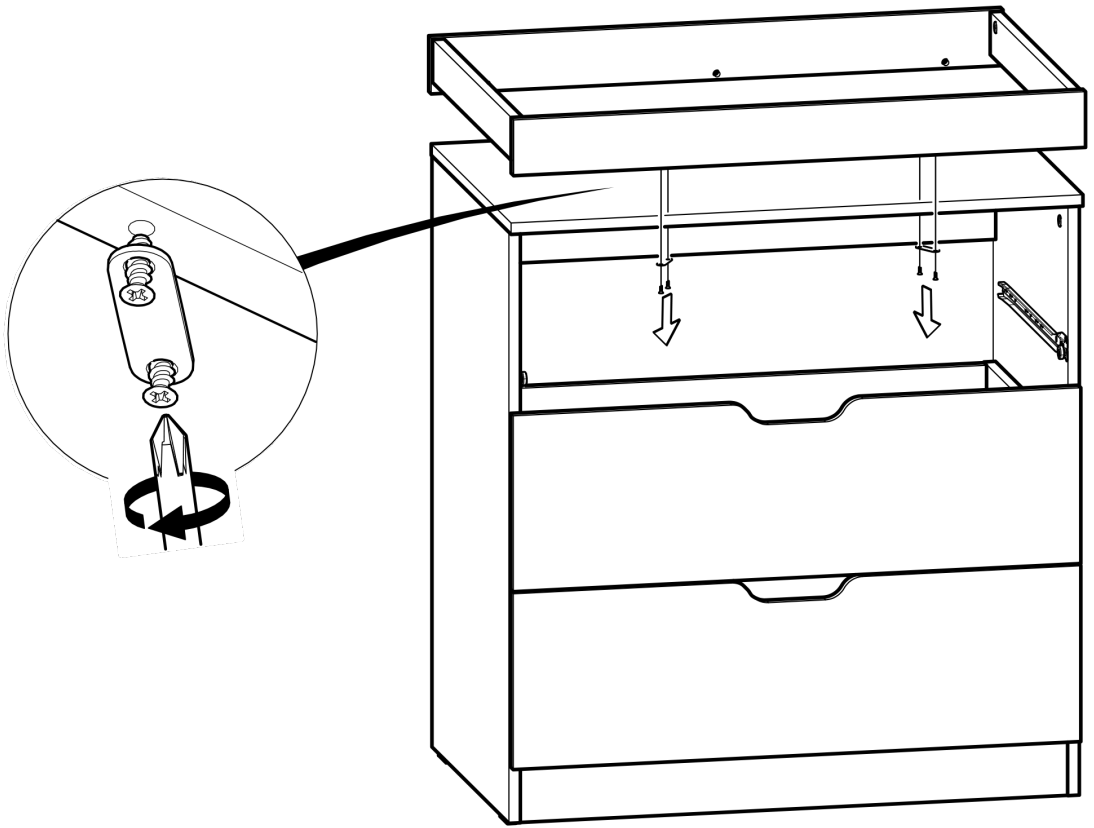
# 32



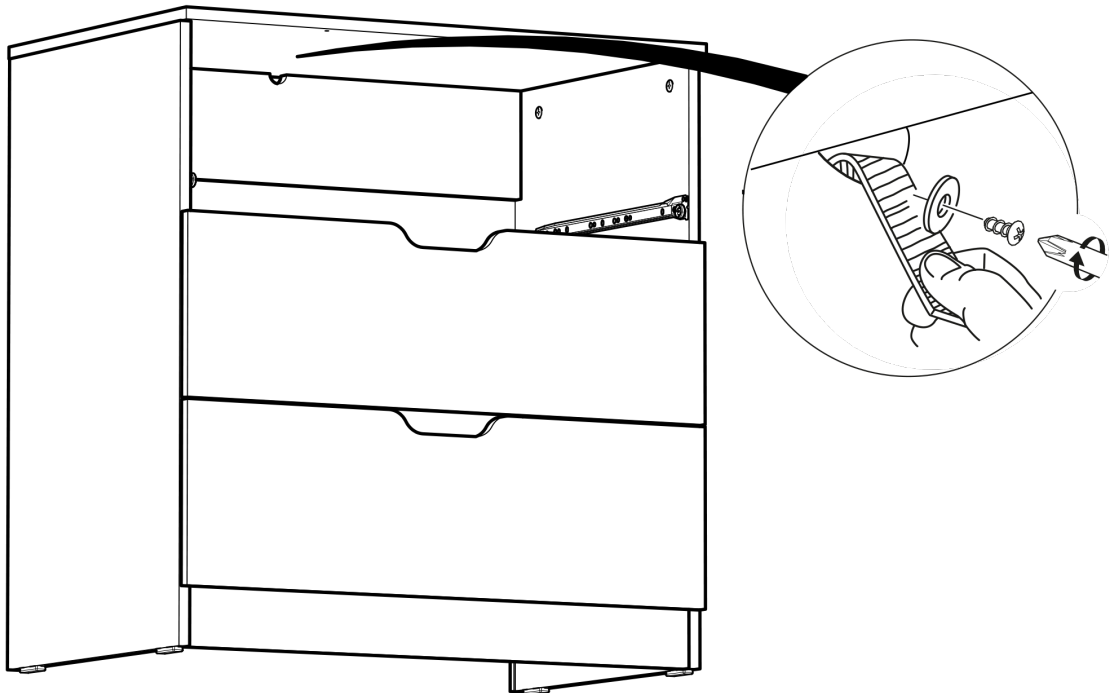
# 33



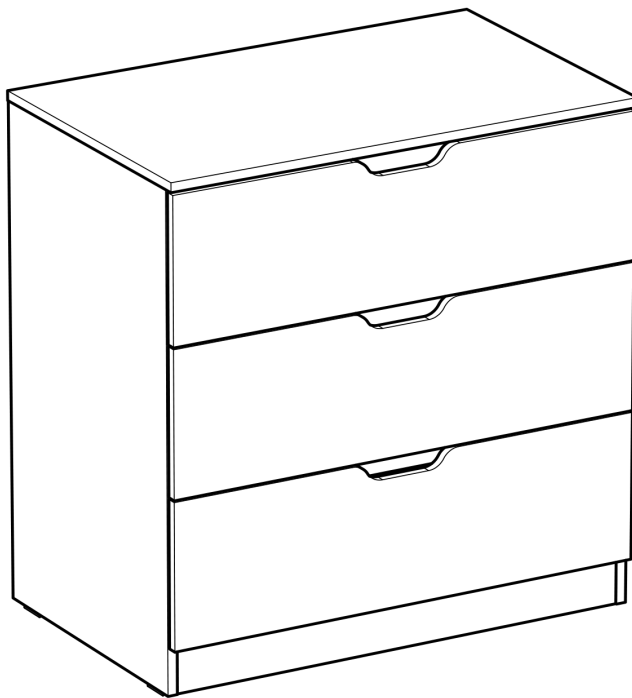
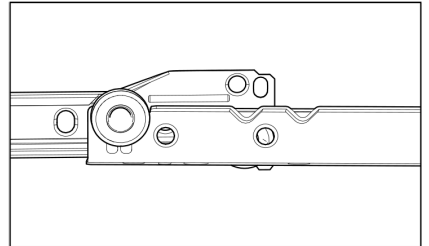
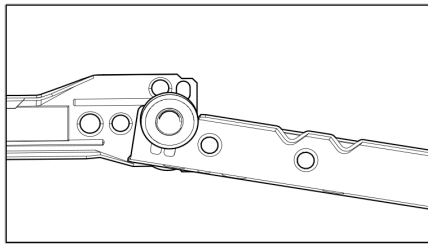
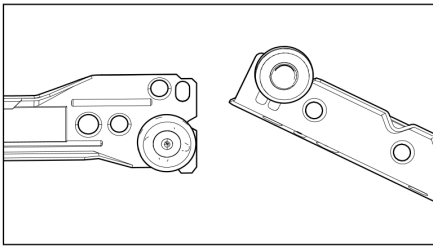
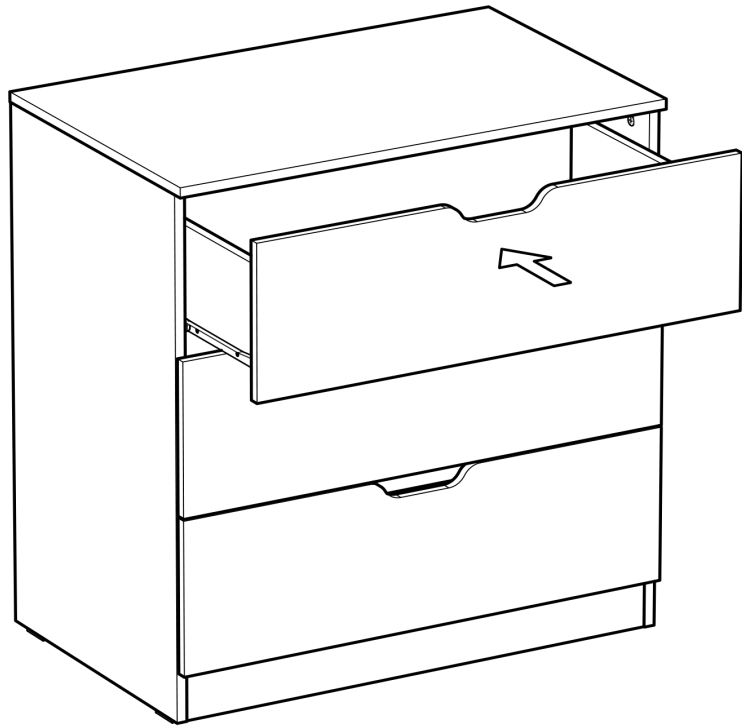
# 34



# 35



36



## ENGLISH

### WALL STRAP INFORMATION

Never modify or change the wall strap in any way. Never use any other fittings other than those supplied to attach the wall strap to the dresser.

The wall strap provided is to be used with this product only.

Never use the screws provided to attach the strap to the wall. All walls are of different composition and it is important that the correct wall fittings are used. Consult a professional before attempting to attach the strap to the wall. No wall fittings are supplied with this product.

The wall strap must not be used to replace any other fittings supplied with this piece of furniture.

We recommend the wall strap is used in all cases. To improve the stability of the furniture an even wood or tiled floor is best. A carpeted or warped floor can enable the furniture to rock, increasing the potential of the furniture to fall over.

## DEUTSCH

### INFORMATIONEN ZUM WANDHALTER

Modifizieren oder verändern Sie den Wandriemen niemals in irgendeiner Weise. Verwenden Sie zur Befestigung des Wandriemens an der Kommode niemals andere als die mitgelieferten Beschläge.

Der mitgelieferte Wandriemen darf nur mit diesem Produkt verwendet werden.

Verwenden Sie niemals die mitgelieferten Schrauben, um das Band an der Wand zu befestigen. Alle Wände sind von unterschiedlicher Beschaffenheit und es ist wichtig, dass die richtigen Wandbeschläge verwendet werden. Ziehen Sie einen Fachmann zu Rate, bevor Sie versuchen, das Band an der Wand zu befestigen. Mit diesem Produkt werden keine Wandbefestigungen mitgeliefert.

Der Wandgurt darf nicht als Ersatz für andere mit diesem Möbelstück gelieferte Beschläge verwendet werden.

Wir empfehlen, in jedem Fall den Wandgurt zu verwenden. Um die Stabilität des Möbels zu verbessern, ist ein ebener Holz- oder Fliesenboden am besten geeignet. Ein Teppichboden oder ein verzogener Boden kann das Möbelstück zum Wackeln bringen, wodurch die Gefahr des Umfallens erhöht wird.

## FRANÇAIS

### INFORMATIONS SUR LES SANGLES MURALES

Ne modifiez ou ne changez jamais la sangle murale de quelque manière que ce soit. N'utilisez jamais d'autres accessoires que ceux fournis pour fixer la sangle murale à la commode.

La sangle murale fournie doit être utilisée uniquement avec ce produit.

N'utilisez jamais les vis fournies pour fixer la sangle murale au mur. Tous les murs sont de composition différente et il est important d'utiliser les bonnes fixations murales. Consultez un professionnel avant d'essayer de fixer la sangle au mur. Aucune fixation murale n'est fournie avec ce produit.

La sangle murale ne doit pas être utilisée pour remplacer d'autres accessoires fournis avec ce meuble.

Nous recommandons l'utilisation de la courroie murale dans tous les cas. Pour améliorer la stabilité du meuble, il est préférable d'utiliser un sol régulier en bois ou en carrelage. Un sol moqueté ou déformé peut permettre au meuble de se balancer, ce qui augmente le risque de chute.

## ITALIANO

### INFORMAZIONI SULLA TRACCOLLA A MURO

Non modificare o cambiare mai il cinturino a parete in alcun modo. Non utilizzare mai altri accessori oltre a quelli forniti per fissare il cinturino al cassettone.

Il cinturino da parete fornito in dotazione deve essere utilizzato solo con questo prodotto.

Non utilizzare mai le viti in dotazione per fissare il cinturino al muro. Tutte le pareti sono di composizione diversa ed è importante che vengano utilizzati i corretti raccordi a parete. Consultare un professionista prima di tentare di fissare la cinghia alla parete. Con questo prodotto non vengono forniti raccordi a parete.

La cinghia a parete non deve essere utilizzata per sostituire qualsiasi altro accessorio fornito con questo mobile.

Si consiglia di utilizzare la cinghia a parete in tutti i casi. Per migliorare la stabilità del mobile è meglio un pavimento in legno o piastrellato uniforme. Un pavimento in moquette o deformato può permettere ai mobili di dondolarsi, aumentando il potenziale di caduta dei mobili.

## ESPAÑOL

### INFORMACIÓN DE LA CORREA DE LA PARED

Nunca modifique o cambie la correa de la pared de ninguna manera. Nunca utilice otros accesorios que no sean los suministrados para fijar la correa de pared al tocador.

La correa de pared suministrada debe utilizarse únicamente con este producto.

Nunca utilice los tornillos suministrados para fijar la correa a la pared. Todas las paredes tienen una composición diferente y es importante que se utilicen los accesorios de pared correctos. Consulte a un profesional antes de intentar fijar la correa a la pared. No se suministran accesorios de pared con este producto.

La correa de pared no debe utilizarse para sustituir ningún otro accesorio suministrado con este mueble.

Recomendamos que se utilice la correa de pared en todos los casos. Para mejorar la estabilidad de los muebles, lo mejor es un suelo de madera o de baldosas uniforme. Un suelo alfombrado o combado puede permitir que el mueble se balancee, aumentando la posibilidad de que se caiga.

## NEDERLAND

### INFORMATIE OVER DE MUURBAND

Wijzig of verander nooit de wandband op welke manier dan ook. Gebruik nooit andere dan de bijgeleverde hulpstukken om de wandband aan het dressoir te bevestigen.

De meegeleverde muurbeugel mag alleen bij dit product worden gebruikt.

Gebruik nooit de bijgeleverde schroeven om de band aan de muur te bevestigen. Alle wanden zijn verschillend van samenstelling en het is belangrijk dat de juiste wandbevestigingen worden gebruikt. Raadpleeg een professional voordat u probeert de band aan de muur te bevestigen. Bij dit product worden geen wandbevestigingen geleverd.

De muurband mag niet worden gebruikt om andere bij dit meubelstuk geleverde hulpstukken te vervangen.

Wij raden u aan om in alle gevallen de muurbeugel te gebruiken. Om de stabiliteit van het meubel te verbeteren is een gelijkmatige houten of tegelvloer het beste. Een tapijt of kromgetrokken vloer kan het meubel doen schommelen, waardoor het meubel meer kans heeft om om te vallen.

## ENGLISH

### ROUTINE CARE & MAINTENANCE

- For cleaning, use only a mild detergent and warm water.
- DO NOT USE BLEACH.
- DO NOT USE any abrasive substances.
- Take care when handling or moving furniture, careless handling can damage wooden furniture.

Due to constant updating and improvements, some components may occasionally differ slightly from the images shown in these instructions. We reserve the rights to change the specifications of any products without prior notice. If you need any assistance please contact your Ickle Bubba retailer from whom you purchased your product, who will take appropriate action.

### CONTACT US

Email: [contact@icklebubba.com](mailto:contact@icklebubba.com)

## DEUTSCH

### ROUTINEPFLEGE UND -WARTUNG

- Verwenden Sie zum Reinigen nur ein mildes Reinigungsmittel und warmes Wasser.
- VERWENDEN SIE KEINE BLEICHMITTEL.
- Verwenden Sie keine scheuernden Substanzen.
- Seien Sie vorsichtig beim Hantieren oder Bewegen von Möbeln, unachtsamer Umgang kann Holzmöbel beschädigen.

Aufgrund ständiger Aktualisierungen und Verbesserungen können einige Komponenten gelegentlich leicht von den gezeigten Abbildungen abweichen in diesen Anweisungen. Wir behalten uns das Recht vor, die Spezifikationen der Produkte ohne vorherige Ankündigung zu ändern. Wenn Sie Hilfe benötigen, wenden Sie sich bitte an Ihren Ickle Bubba-Händler, bei dem Sie Ihr Produkt gekauft haben, der entsprechende Maßnahmen ergreifen wird.

### KONTAKT

E-Mail: [contact@icklebubba.com](mailto:contact@icklebubba.com)

## FRANÇAIS

### L'ENTRETIEN COURANT ET LA MAINTENANCE

- Pour le nettoyage, utilisez uniquement un détergent doux et de l'eau chaude.
- N'UTILISEZ PAS D'EAU DE JAVEL.
- N'UTILISEZ PAS de substances abrasives.
- Faites attention lorsque vous manipulez ou déplacez des meubles, une manipulation imprudente peut endommager les meubles en bois.

En raison des mises à jour et des améliorations constantes, certains composants peuvent parfois différer légèrement des images présentées dans ces instructions. Nous nous réservons le droit de modifier les spécifications de tout produit sans préavis. Si vous avez besoin d'aide, veuillez contacter le détaillant Ickle Bubba chez qui vous avez acheté votre produit, qui prendra une action appropriée.

### CONTACTEZ-NOUS

Courriel : [contact@icklebubba.com](mailto:contact@icklebubba.com)

## ITALIANO

### CURA E MANUTENZIONE ORDINARIA

- Per la pulizia, utilizzare solo un detergente delicato e acqua calda.
- NON USARE CANDEGGINA.
- NON UTILIZZARE sostanze abrasive.
- Prestare attenzione quando si maneggiano o si spostano i mobili, una manipolazione imprudente può danneggiare i mobili in legno.

A causa dei continui aggiornamenti e miglioramenti, alcuni componenti possono occasionalmente differire leggermente dalle immagini mostrate in queste istruzioni. Ci riserviamo il diritto di modificare le specifiche di qualsiasi prodotto senza preavviso. Se hai bisogno di assistenza, contatta il tuo rivenditore Ickle Bubba presso il quale hai acquistato il tuo prodotto, che prenderà un'azione appropriata.

### CONTATTI

Email: [contact@icklebubba.com](mailto:contact@icklebubba.com)

## ESPAÑOL

### CUIDADO Y MANTENIMIENTO DE RUTINA

- Para la limpieza, use sólo un detergente suave y agua tibia.
- NO USE LEJÍA.
- NO UTILICE ninguna sustancia abrasiva.
- Tenga cuidado al manipular o mover los muebles, la manipulación descuidada puede dañar los muebles de madera.

Debido a las constantes actualizaciones y mejoras, algunos componentes pueden diferir ligeramente de las imágenes mostradas en estas instrucciones. Nos reservamos el derecho de cambiar las especificaciones de cualquier producto sin previo aviso. Si necesita ayuda, por favor contacte a su distribuidor de Ickle Bubba al que le compró el producto, quien le llevará una acción apropiada.

### CONTACTO

Correo electrónico:  
[contact@icklebubba.com](mailto:contact@icklebubba.com)

## NEDERLAND

### ROUTINEMATIGE VERZORGING & ONDERHOUD

- Gebruik voor de reiniging alleen een mild reinigingsmiddel en warm water.
- GEBRUIK GEEN BLEEKMIDDEL.
- GEBRUIK GEEN schurende stoffen.
- Wees voorzichtig bij het hanteren of verplaatsen van meubels, onzorgvuldig gebruik kan houten meubels beschadigen.

Als gevolg van constante updates en verbeteringen kunnen sommige onderdelen af en toe iets afwijken van de getoonde afbeeldingen. In deze instructies. Wij behouden ons het recht voor om de specificaties van de producten te wijzigen zonder voorafgaande kennisgeving. Als u hulp nodig heeft, neem dan contact op met uw Ickle Bubba-verkoper bij wie u uw product heeft gekocht. passende maatregelen.

### CONTACT VS

E-mail: [contact@icklebubba.com](mailto:contact@icklebubba.com)



