

# THE TENBY

cot bed

---

**IMPORTANT!** RETAIN FOR FUTURE REFERENCE.  
READ CAREFULLY.

**IMPORTANT !** À CONSERVER POUR RÉFÉRENCE  
FUTURE. LIRE ATTENTIVEMENT.

**¡IMPORTANTE!** RETENER PARA FUTURAS  
REFERENCIAS. LEA CON ATENCIÓN.

**WICHTIG!** FÜR ZUKÜNFTIGE REFERENZEN  
AUFBEWAHREN. SORGFÄLTIG LESEN.

**IMPORTANTE!** CONSERVARE PER RIFERIMENTO  
FUTURO. LEGGERE ATTENTAMENTE.

**BELANGRIJK!** BEWAREN VOOR TOEKOMSTIG  
GEBRUIK. LEES AANDACHTIG.

Scan for manual



 ickle bubba

The logo for Ickle Bubba, featuring a stylized lowercase 'i' and 'b' inside a circle, followed by the brand name 'ickle bubba' in a lowercase, rounded sans-serif font.



## ENGLISH

Thank you for choosing Ickle Bubba. This cot bed conforms to BS EN 716 :2017 and BS 8509 :2008 + A1:2011. To ensure that your cot bed is used in accordance with these instructions, please read them fully. Your child's safety may be affected if you do not follow these instructions. A child's safety is your responsibility. Assembly should be carried out by a competent adult only.

**WARNING:** Do not use more than one mattress in the cot bed.

**WARNING:** Do not use the cot/child's bed near heat sources, windows and other furniture.

**WARNING:** Be aware of the risk of open fire and other sources of heat, such as electric bar fires, gas fires, etc. in the near vicinity of the cot bed.

**WARNING:** Do not use the cot/child's bed if any part is broken, torn or missing. Use only spare parts approved by the manufacturer.

**WARNING:** Do not leave anything in the cot bed or place the cot bed close to another product, which could provide a foothold or present a danger of suffocation or strangulation, e.g. strings, blind/curtain cords etc.

- Please be aware that the lowest base position is the safest and the base should always be used in that position as soon as the baby is old enough to sit unaided
- The thickness of the mattress chosen should be such that the internal height (surface of the mattress to the upper edge of the cot frame) is at least 500mm when the base is set in the lowest position and a minimum of 200mm when the cot base is set in the highest position
- We recommend you use the Ickle Bubba Mattress Size 140 x 70 cm for this cot bed. The mattress should be no more than 30mm shorter or narrower than the internal length or width of the cot bed
- To prevent injury from falls, as soon as the child is able to climb out of the cot then it should be changed into the bed mode for use up until 4 years of age
- The cot bed is designed to be dismantled for storage or transportation
- Children are likely to play, bounce, jump and climb on beds, therefore the child's bed should not be placed to other furniture or windows, and should be placed either tight to the wall or have a gap of 300mm between the wall and the side of the bed
- All assembly fittings should be tightened properly and care should be taken to ensure that no screws are loose, as a child could trap parts of the body, or clothing (e.g. ribbons, drawstrings, necklaces) this could lead to strangulation
- During assembly children should be kept away from the product due to possible risk of injury
- Wood is a natural material, the colour will darken with age

## FRANÇAIS

C'Merci d'avoir choisi Ickle Bubba. Ce lit d'enfant est conforme aux normes BS EN 716 :2017 et BS 8509 :2008 + A1:2011. Pour vous assurer que votre lit d'enfant est utilisé conformément à ces instructions, veuillez les lire attentivement. La sécurité de votre enfant peut être affectée si vous ne suivez pas ces instructions. La sécurité d'un enfant relève de votre responsabilité. Le montage doit être effectué par un adulte compétent uniquement.

**AVERTISSEMENT :** N'utilisez pas plus d'un matelas dans le lit de bébé.

**AVERTISSEMENT :** N'utilisez pas le lit d'enfant à proximité de sources de chaleur, de fenêtres et d'autres meubles.

**AVERTISSEMENT :** Soyez conscient du risque de feu ouvert et d'autres sources de chaleur, telles que les feux de barre électrique, les feux de gaz, etc. à proximité du lit d'enfant.

**AVERTISSEMENT :** N'utilisez pas le lit d'enfant si une pièce est cassée, déchirée ou manquante. N'utilisez que des pièces de rechange approuvées par le fabricant.

**AVERTISSEMENT :** Ne laissez rien dans le lit d'enfant et ne placez pas le lit d'enfant à proximité d'un autre produit qui pourrait prendre pied ou présenter un danger de suffocation ou d'étranglement, par exemple des cordes, des cordons de stores/rideaux, etc.

- Sachez que la position la plus basse du socle est la plus sûre et que le socle doit toujours être utilisé dans cette position dès que le bébé est assez grand pour s'asseoir sans aide
- L'épaisseur du matelas choisi doit être telle que la hauteur interne (surface du matelas par rapport au bord supérieur du cadre du lit) soit d'au moins 500 mm lorsque le socle est placé dans la position la plus basse et d'au moins 200 mm lorsque le socle du lit est placé dans la position la plus haute
- Nous vous recommandons d'utiliser le matelas Ickle Bubba de 140 x 70 cm pour ce lit de bébé. Le matelas ne doit pas être plus de 30 mm plus court ou plus étroit que la longueur ou la largeur interne du lit de bébé
- Pour éviter les blessures dues aux chutes, dès que l'enfant est capable de sortir du lit, il doit être mis en mode "lit" pour une utilisation jusqu'à l'âge de 4 ans
- Le lit d'enfant est conçu pour être démonté en vue de son stockage ou de son transport.
- Les enfants sont susceptibles de jouer, de rebondir, de sauter et de grimper sur les lits, c'est pourquoi le lit d'enfant ne doit pas être placé sur d'autres meubles ou fenêtres, et doit être placé soit serré contre le mur, soit avoir un espace de 300 mm entre le mur et le côté du lit
- Tous les accessoires d'assemblage doivent être correctement serrés et il faut veiller à ce qu'aucune vis ne soit desserrée, car un enfant pourrait coincer des parties de son corps ou de ses vêtements (par exemple, des rubans, des cordons, des colliers), ce qui pourrait entraîner un étranglement
- Pendant l'assemblage, les enfants doivent être tenus à l'écart du produit en raison du risque de blessure possible
- Le bois est un matériau naturel, sa couleur fonce avec l'âge.

## ESPAÑOL

Gracias por elegir a Ickle Bubba. Esta cama de cuna cumple con la norma BS EN 716:2017 y BS 8509:2008 + A1:2011. Para asegurarse de que su cama de cuna se utiliza de acuerdo con estas instrucciones, por favor, léelas completamente. La seguridad de su hijo puede verse afectada si no sigue estas instrucciones. La seguridad del niño es su responsabilidad. El montaje debe ser realizado por un adulto competente solamente.

**ADVERTENCIA:** No uses más de un colchón en la cama cuna.

**ADVERTENCIA:** No utilice la cuna/cama del niño cerca de fuentes de calor, ventanas y otros muebles.

**ADVERTENCIA:** Tenga en cuenta el riesgo de fuego abierto y otras fuentes de calor, tales como fuegos de barras eléctricas, fuegos de gas, etc. en las proximidades de la cama cuna.

**ADVERTENCIA:** No utilice la cuna/cama del niño si alguna parte está rota, desgarrada o falta. Utilice sólo las piezas de repuesto aprobadas por el fabricante.

**ADVERTENCIA:** No deje nada en la cama cuna ni coloque la cama cuna cerca de otro producto que pueda servir de apoyo o que represente un peligro de asfixia o estrangulación, por ejemplo, cuerdas, cordones de persianas o cortinas, etc.

- Tenga en cuenta que la posición más baja de la base es la más segura y que la base debe utilizarse siempre en esa posición tan pronto como el bebé tenga edad suficiente para sentarse sin ayuda
- El grosor del colchón elegido debería ser tal que la altura interna (superficie del colchón hasta el borde superior del armazón de la cuna) sea de al menos 500 mm cuando la base se coloca en la posición más baja y de un mínimo de 200 mm cuando la base de la cuna se coloca en la posición más alta
- Le recomendamos que utilice el colchón Ickle Bubba de 140 x 70 cm para esta cama cuna. El colchón no debe ser más de 30 mm más corto o más estrecho que el largo o el ancho interno de la cama cuna
- Para evitar lesiones por caídas, tan pronto como el niño pueda salir de la cuna, se debe cambiar al modo de cama para su uso hasta los 4 años de edad
- La cama cuna está diseñada para ser desmontada para su almacenamiento o transporte
- Es probable que los niños jueguen, reboten, salten y se trepan a las camas, por lo que la cama del niño no debe colocarse junto a otros muebles o ventanas, sino que debe estar ajustada a la pared o tener un espacio de 300 mm entre la pared y el lado de la cama
- Todos los accesorios de montaje deben estar bien apretados y hay que tener cuidado de que no haya tornillos sueltos, ya que un niño podría atrapar partes del cuerpo, o la ropa (por ejemplo, cintas, cordones, collares) esto podría llevar a la estrangulación
- Durante el montaje los niños deben mantenerse alejados del producto debido al posible riesgo de lesiones
- La madera es un material natural, el color se oscurecerá con la edad



## DEUTSCH

Vielen Dank, dass Sie sich für Ickle Bubba entschieden haben. Dieses Babybett entspricht BS EN 716 :2017 und BS 8509 :2008 + A1:2011. Um sicherzustellen, dass Ihr Kinderbett in Übereinstimmung mit dieser Anleitung verwendet wird, lesen Sie diese bitte vollständig durch.

Wenn Sie diese Anweisungen nicht befolgen, kann die Sicherheit Ihres Kindes beeinträchtigt werden. Die Sicherheit Ihres Kindes liegt in Ihrer Verantwortung.

Die Montage sollte nur von einem kompetenten Erwachsenen durchgeführt werden.

**WARNUNG:** Verwenden Sie nicht mehr als eine Matratze im Kinderbett.

**WARNUNG:** Benutzen Sie das Kinderbett/Kinderbett nicht in der Nähe von Wärmequellen, Fenstern und anderen Möbeln.

**WARNUNG:** Achten Sie auf die Gefahr von offenem Feuer und anderen Wärmequellen, wie z.B. elektrische Stabfeuer, Gasfeuer usw. in der Nähe des Kinderbetts.

**WARNUNG:** Benutzen Sie das Kinderbett/Kinderbett nicht, wenn ein Teil zerbrochen, zerrissen ist oder fehlt. Verwenden Sie nur Ersatzteile, die vom Hersteller zugelassen sind.

**WARNUNG:** Lassen Sie nichts im Kinderbett oder stellen Sie das Kinderbett nicht in die Nähe eines anderen Produkts, das Halt bieten oder eine Ersticken- oder Würgegefahr darstellen könnte, z. B. Schnüre, Jalousie-/Gardinschnüre usw.

- Bitte beachten Sie, dass die unterste Untergestellposition am sichersten ist und das Bett immer in dieser Position verwendet werden sollte, sobald das Baby alt genug ist, um allein zu sitzen.
- Die Dicke der Matratze sollte so gewählt werden, dass die Innenhöhe (Oberfläche der Matratze bis zur Oberkante des Kinderbettrahmens) mindestens 500 mm beträgt, wenn die Unterlage in die niedrigste Position gebracht wird, und mindestens 200 mm, wenn die Unterlage in die höchste Position gebracht wird.
- Wir empfehlen die Verwendung der Ickle-Bubba-Matratzengröße 140 x 70 cm für dieses Kinderbett. Die Matratze sollte nicht mehr als 30 mm kürzer oder schmaler sein als die innere Länge oder Breite des Kinderbetts.
- Um Verletzungen durch Stürze zu vermeiden, sollte das Bett, sobald das Kind aus dem Kinderbett herausklettern kann, bis zum Alter von 4 Jahren in den Bettmodus umgestellt werden.
- Das Babybett ist so konstruiert, dass es für die Lagerung oder den Transport zerlegt werden kann.
- Kinder spielen, hüpfen, hüpfen, springen und klettern wahrscheinlich auf Betten, deshalb sollte das Kinderbett nicht an andere Möbel oder Fenster gestellt werden und entweder eng an der Wand stehen oder einen Spalt von 300 mm zwischen der Wand und der Bettseite haben.
- Alle Montagebeschläge sollten richtig angezogen werden, und es sollte darauf geachtet werden, dass keine Schrauben locker sind, da ein Kind Körperteile oder Kleidung (z.B. Bänder, Zuggänder, Halsketten) einklemmen könnte, was zur strangulierung führen könnte.
- Während der Montage sollten Kinder wegen der möglichen Verletzungsgefahr vom Produkt ferngehalten werden.
- Holz ist ein natürliches Material, die Farbe dunkelt mit zunehmendem Alter nach.

## ITALIANO

Grazie per aver scelto Ickle Bubba. Questa culla è conforme alle norme BS EN 716 :2017 e BS 8509 :2008 + A1:2011. Per garantire che il vostro lettino per lettini sia utilizzato in conformità con queste istruzioni, vi preghiamo di leggerle integralmente. La sicurezza del vostro bambino potrebbe essere compromessa se non seguite queste istruzioni. La sicurezza di un bambino è una vostra responsabilità.

Il montaggio deve essere effettuato solo da un adulto competente.

**ATTENZIONE :** Non utilizzare più di un materasso nel letto del lettino.

**ATTENZIONE :** Non utilizzare la culla/lettino per bambini vicino a fonti di calore, finestre e altri mobili.

**ATTENZIONE :** Siate consapevoli del rischio di incendi aperti e di altre fonti di calore, come ad esempio fuochi elettrici da bar, fuochi a gas, ecc. nelle vicinanze del lettino.

**ATTENZIONE :** Non utilizzare la culla/lettino per bambini se una parte è rotta, strappata o mancante. Utilizzare solo pezzi di ricambio approvati dal produttore.

**ATTENZIONE :** Non lasciate nulla nella culla o collocate la culla vicino ad un altro prodotto che possa costituire un punto d'appoggio o presentare un pericolo di soffocamento o strangolamento, ad es. corde, cordoni ciechi/tende, ecc.

- Si prega di tenere presente che la posizione più bassa della base è la più sicura e la base dovrebbe essere sempre utilizzata in tale posizione non appena il bambino è abbastanza grande da potersi sedere da solo.
- Lo spessore del materasso scelto deve essere tale che l'altezza interna (superficie del materasso fino al bordo superiore del telaio del lettino) sia di almeno 500 mm quando la base è impostata nella posizione più bassa e di almeno 200 mm quando la base del lettino è impostata nella posizione più alta.
- Si consiglia di utilizzare il materasso Ickle Bubba Dimensioni 140 x 70 cm per questo lettino per lettini. Il materasso non dovrebbe essere più corto o più stretto di 30 mm rispetto alla lunghezza o alla larghezza interna del lettino.
- Per evitare lesioni da cadute, non appena il bambino è in grado di uscire dal lettino, deve essere cambiato nella modalità letto per l'uso fino a 4 anni di età.
- La culla è progettata per essere smontata per essere riposta o trasportata.
- È probabile che i bambini giochino, rimbazzino, saltino e si arrampichino sui lettini, quindi il lettino non deve essere posizionato su altri mobili o finestre, e deve essere stretto al muro o avere uno spazio di 300 mm tra il muro e il lato del lettino.
- Tutti i dispositivi di montaggio devono essere serrati correttamente e si deve fare attenzione a non allentare le viti, poiché un bambino potrebbe intrappolare parti del corpo o indumenti (ad esempio nastri, cordoncini, collane) che potrebbero portare allo strangolamento.
- Durante il montaggio i bambini devono essere tenuti lontano dal prodotto a causa del possibile rischio di lesioni.
- Il legno è un materiale naturale, il colore si scurisce con l'età.

## NEDERLAND

Bedankt dat je voor Ickle Bubba hebt gekozen. Dit kinderbedje voldoet aan BS EN 716 :2017 en BS 8509 :2008 + A1:2011. Om er zeker van te zijn dat uw babybedje in overeenstemming met deze instructies wordt gebruikt, dient u ze volledig te lezen. De veiligheid van uw kind kan in het gedrang komen als u deze instructies niet opvolgt. De veiligheid van uw kind is uw verantwoordelijkheid.

De montage mag alleen worden uitgevoerd door een bevoegde volwassene.

**WAARSCHUWING:** Gebruik niet meer dan één matras in het kinderbed.

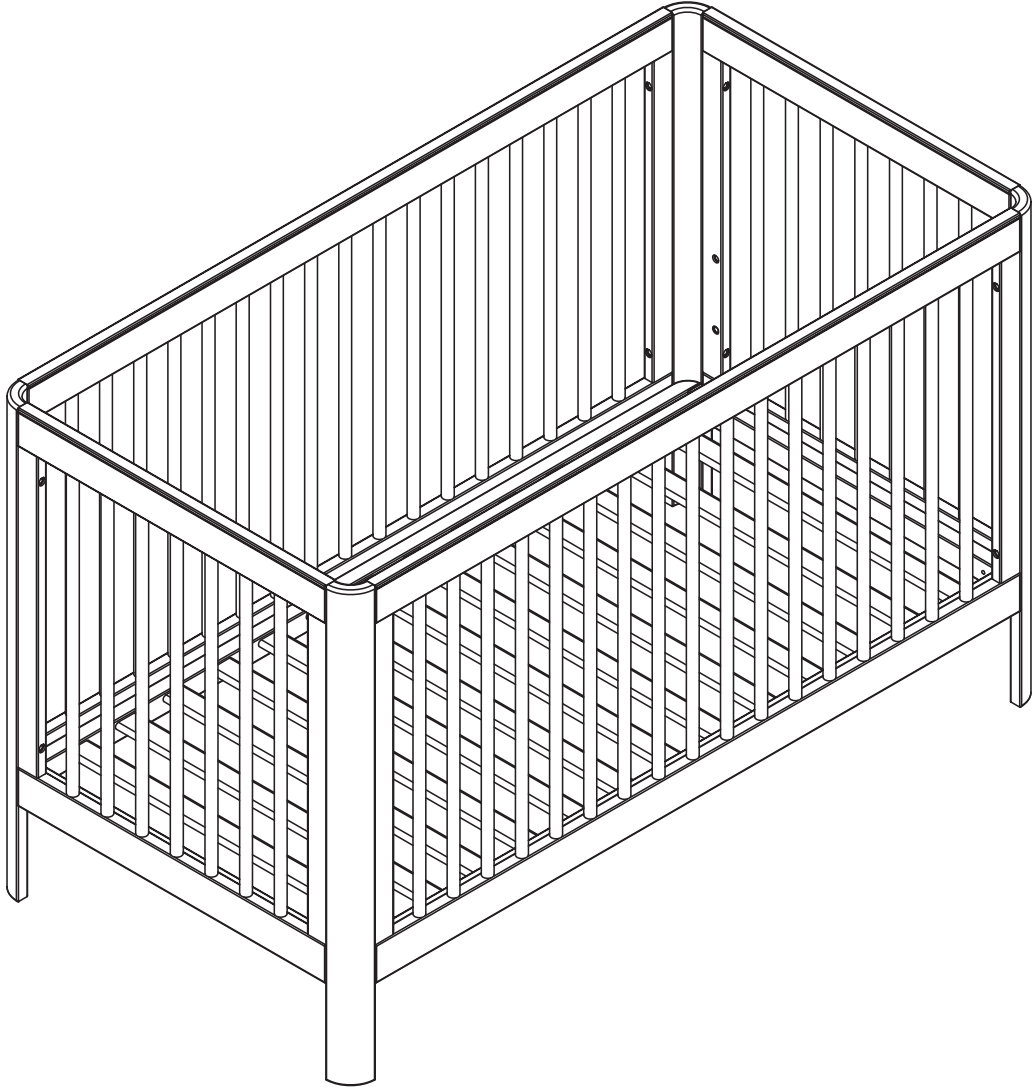
**WAARSCHUWING:** Gebruik het kinderbedje/kinderbedje niet in de buurt van warmtebronnen, ramen en ander meubilair.

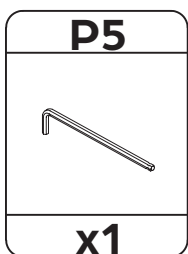
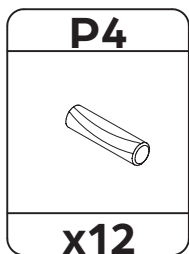
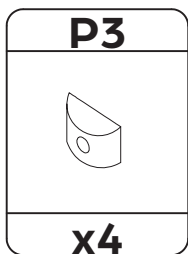
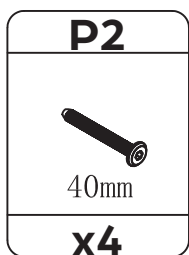
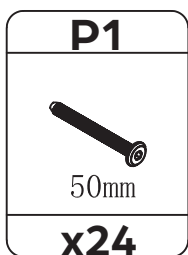
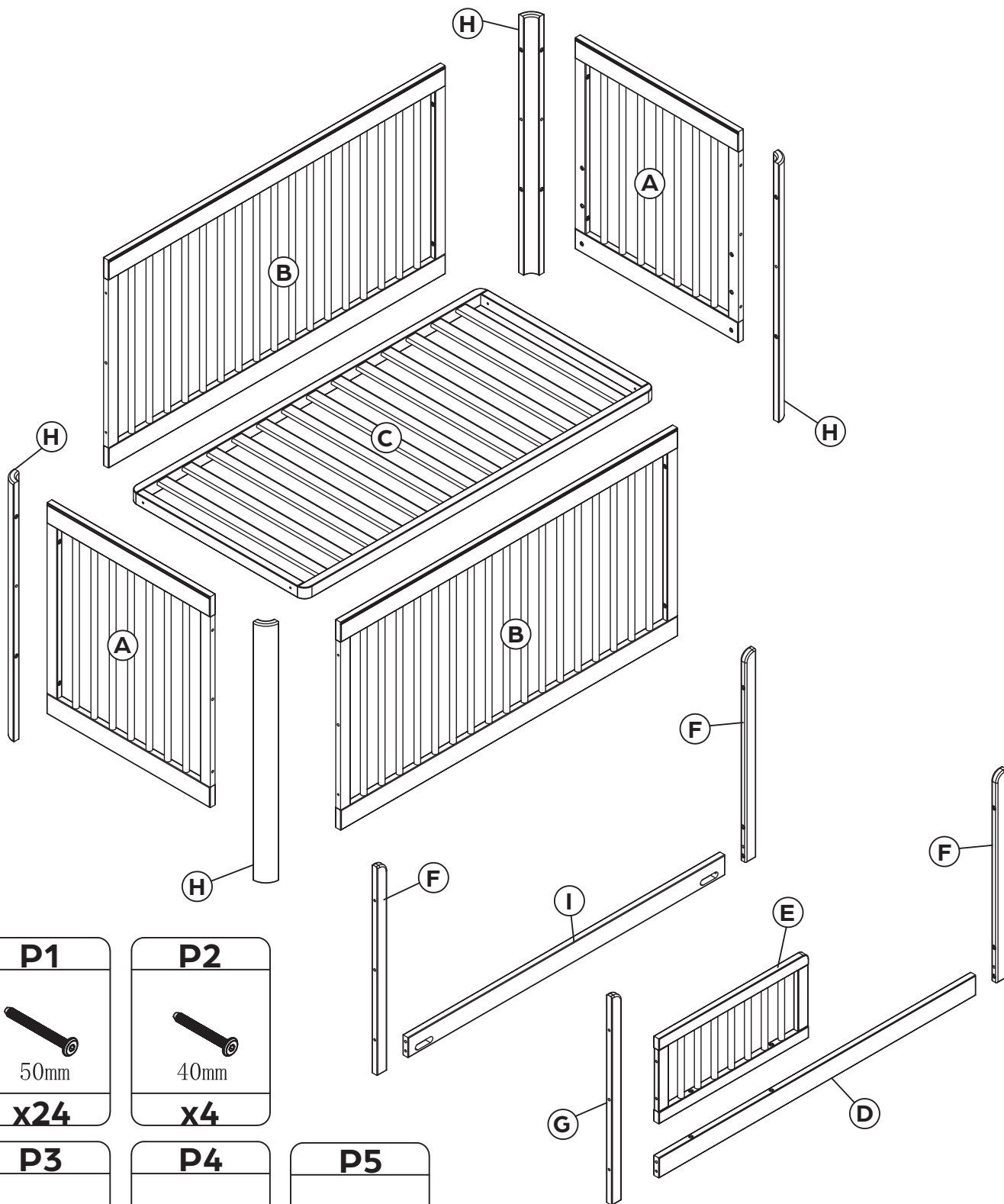
**WAARSCHUWING:** Wees u bewust van het risico van open vuur en andere hittebronnen, zoals elektrische barbranden, gasbranden, enz. in de buurt van het kinderbedje.

**WAARSCHUWING:** Gebruik het kinderbedje/kinderbedje niet als een onderdeel gebroken of gescheurd is of ontbreekt. Gebruik alleen door de fabrikant goedgekeurde reserveonderdelen.

**WAARSCHUWING:** Laat niets in het bed voor kinderledikanten achter en plaats het bed voor kinderledikanten niet in de buurt van een ander product dat een steunpunt kan vormen of gevaar voor verstikking of verwurging kan opleveren, zoals touwtjes, blindengordijnkoorden, enz.

- Houd er rekening mee dat de laagste basispositie het veiligst is en dat de basis altijd in die positie moet worden gebruikt zodra de baby oud genoeg is om zelfstandig te kunnen zitten.
- De dikte van de gekozen matras moet zodanig zijn dat de inwendige hoogte (oppervlak van de matras tot aan de bovenrand van het kinderbedframe) ten minste 500 mm is als de basis in de laagste stand staat en ten minste 200 mm als de basis van het kinderledikant in de hoogste stand staat.
- Wij raden u aan de Ickle Bubba Matrasmaat 140 x 70 cm te gebruiken voor dit kinderbed. De matras mag niet meer dan 30 mm korter of smaller zijn dan de inwendige lengte of breedte van het bed.
- Om letsel door vallen te voorkomen, moet het kind, zodra het uit het bed kan klimmen, worden omgeschakeld naar de bedmodus voor gebruik tot de leeftijd van 4 jaar.
- Het babybed is ontworpen om te worden gedemonteerd voor opslag of transport.
- Kinderen zullen waarschijnlijk spelen, stuiten, springen en op bed klimmen, daarom mag het kinderbedje niet aan andere meubels of ramen worden geplaatst en moet het ofwel strak tegen de muur worden geplaatst, ofwel een opening van 300 mm tussen de muur en de zijkant van het bed hebben.
- Alle bevestigingsmiddelen moeten goed worden aangedraaid en er moet op worden gelet dat er geen schroeven los zitten, omdat een kind delen van het lichaam of kleding (bijv. linten, trekkoorden, kettingen) zou kunnen opvangen, wat tot wurging zou kunnen leiden.
- Tijdens de montage moeten kinderen uit de buurt van het product worden gehouden in verband met het mogelijke risico op letsel.
- Hout is een natuurlijk materiaal, de kleur zal met de leeftijd donkerder worden.



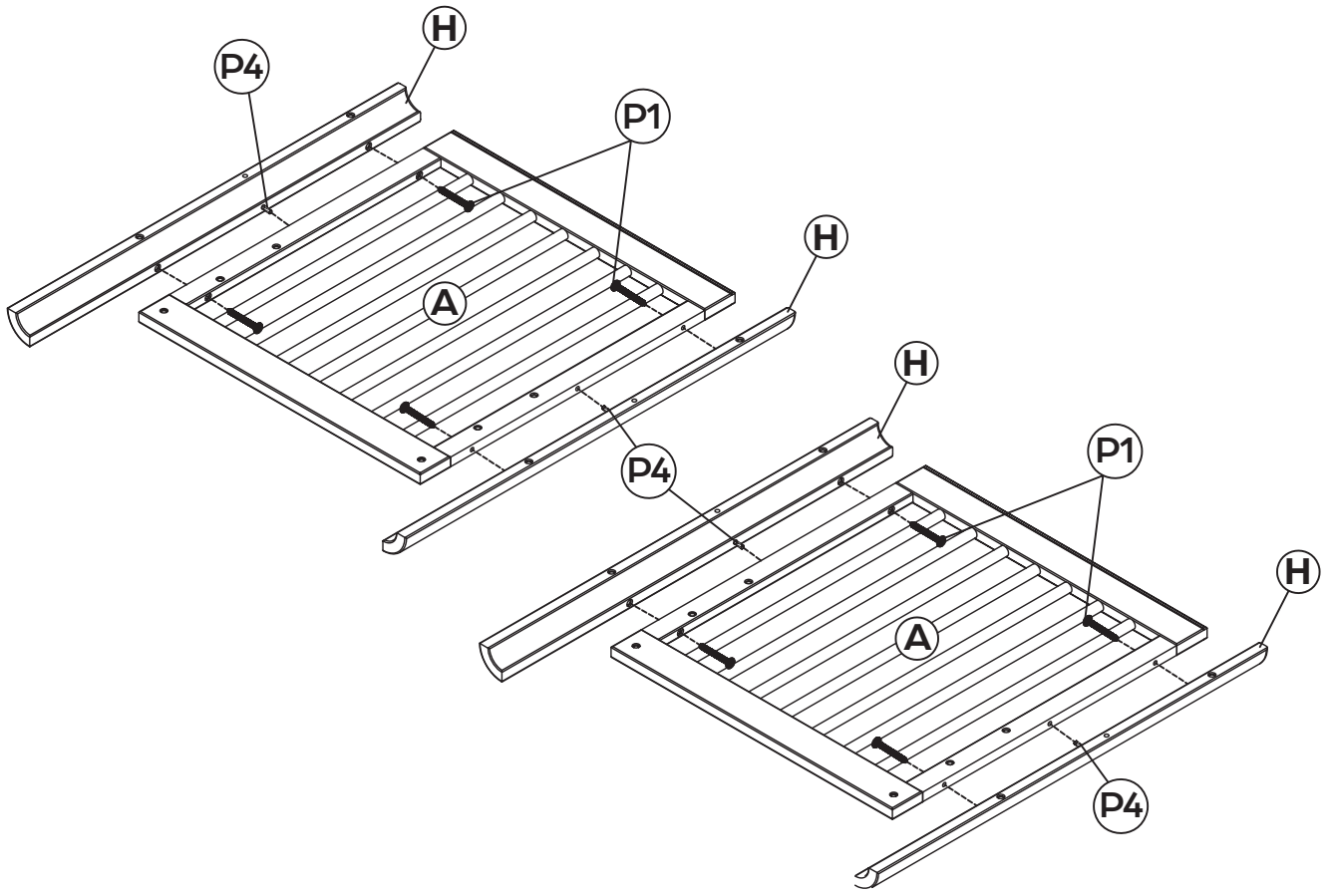


A: 44-009-SHE  
 B: 44-009-SSI  
 C: 44-009-SBA  
 D: 44-009-SBA  
 E: 44-009-STD

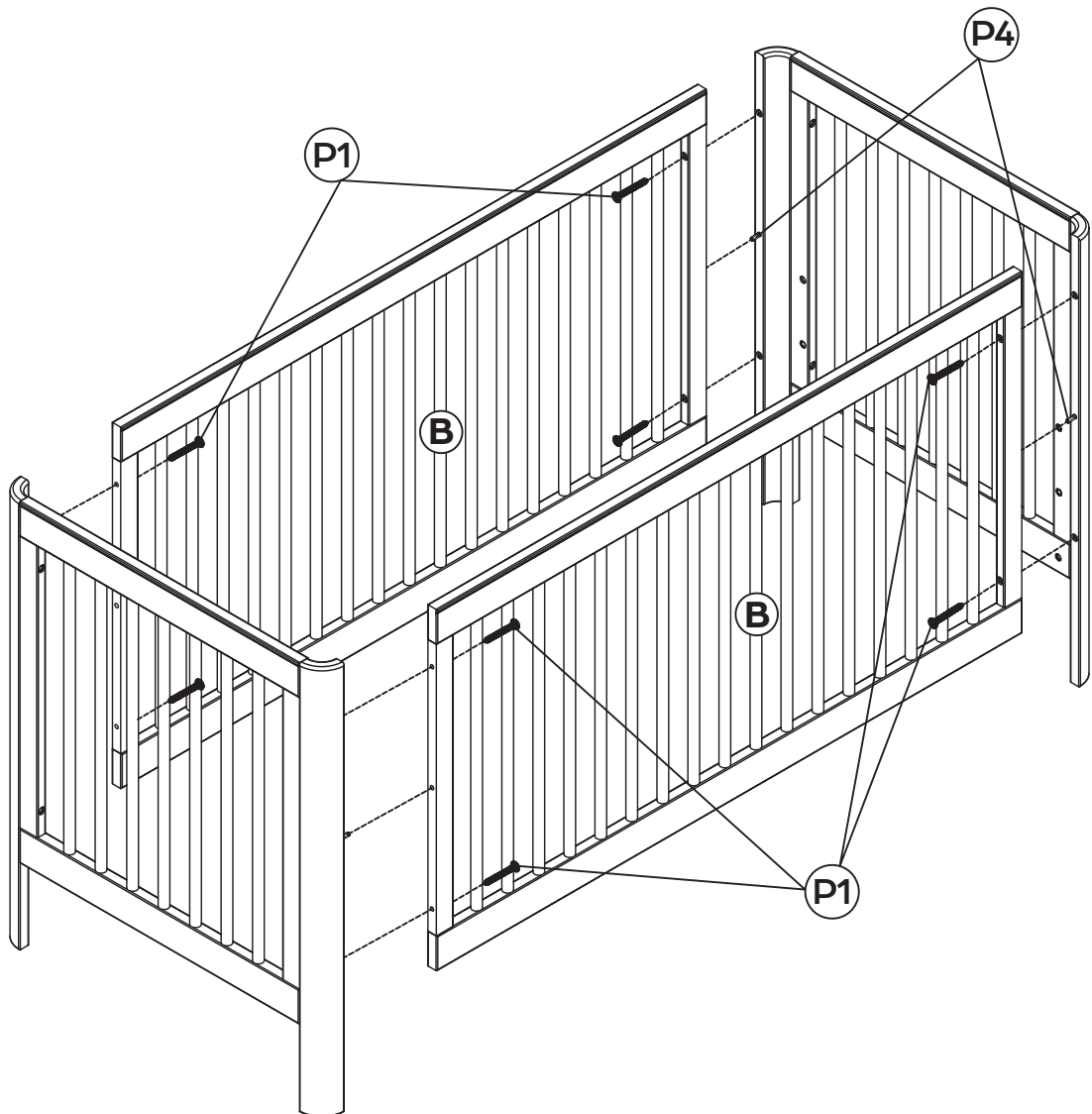
F: 44-009-SSX  
 G: 44-009-SST  
 H: 44-009-SLG  
 I: 44-009-SBX  
 P1-5: 44-009-SFP



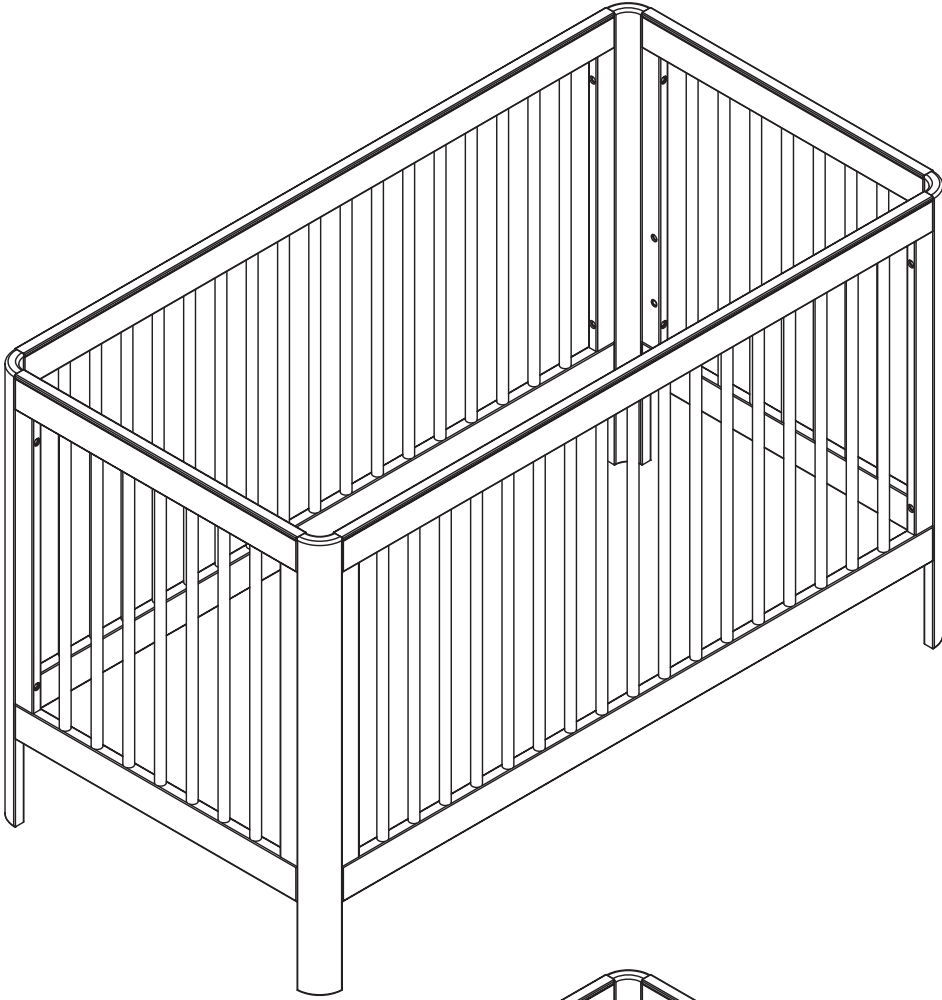
1



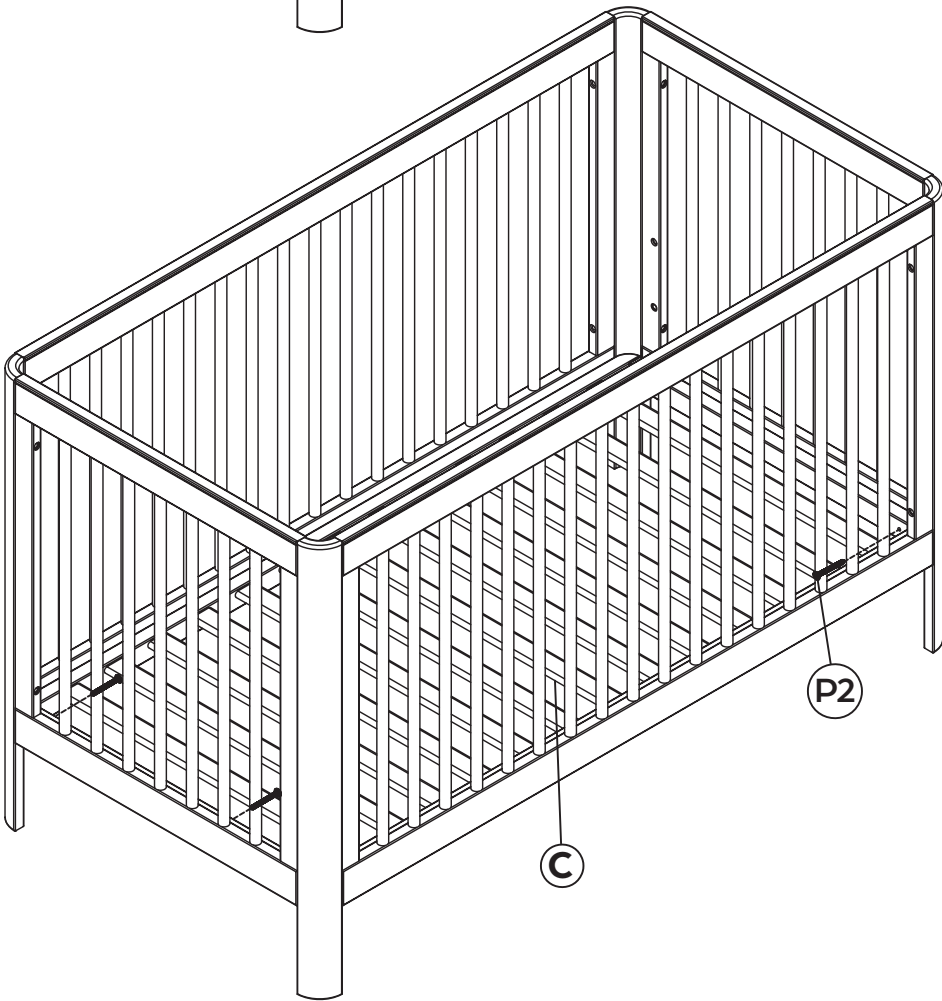
2



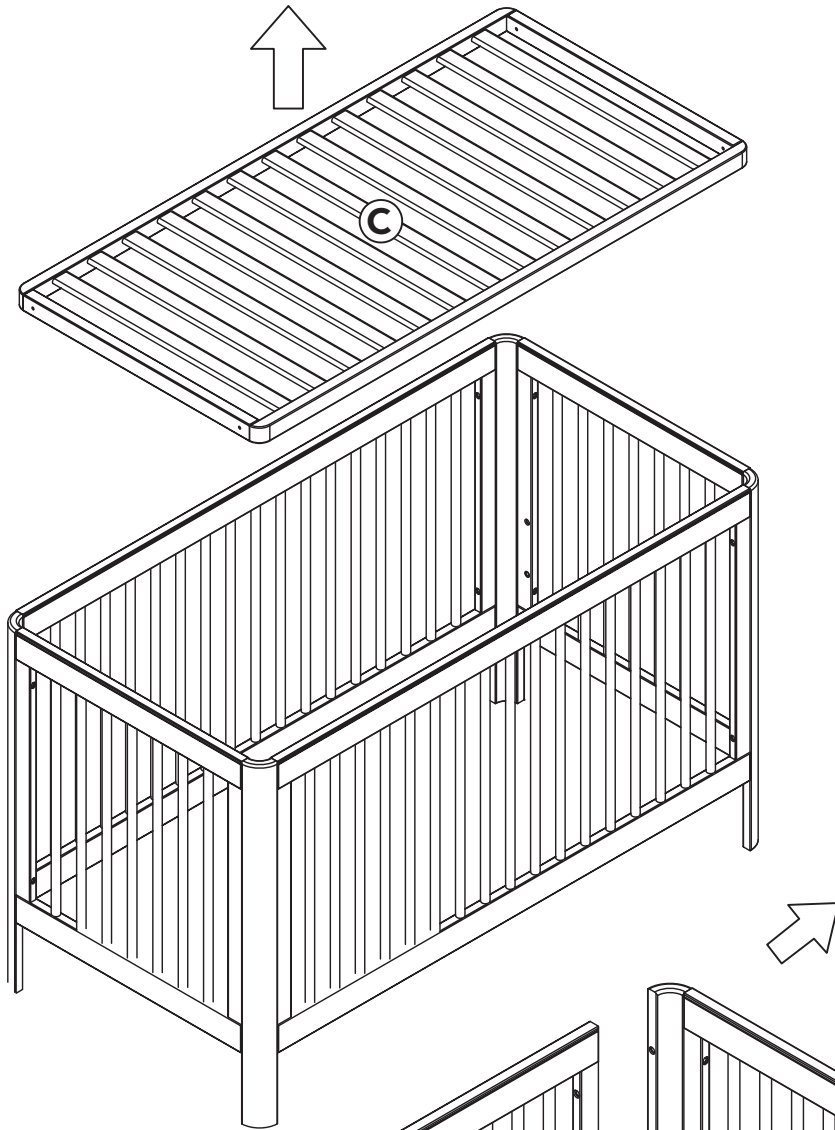
3



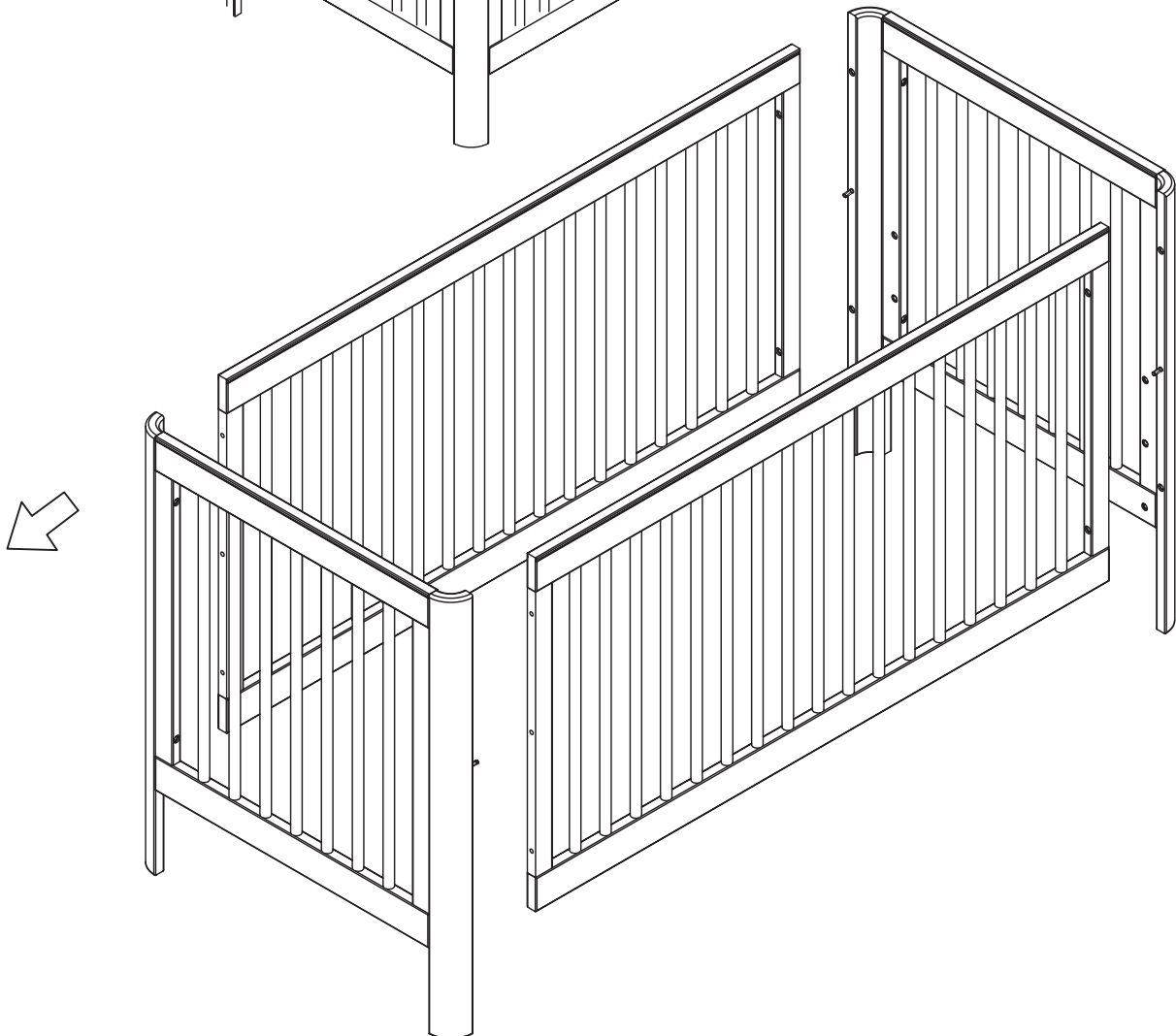
4



1

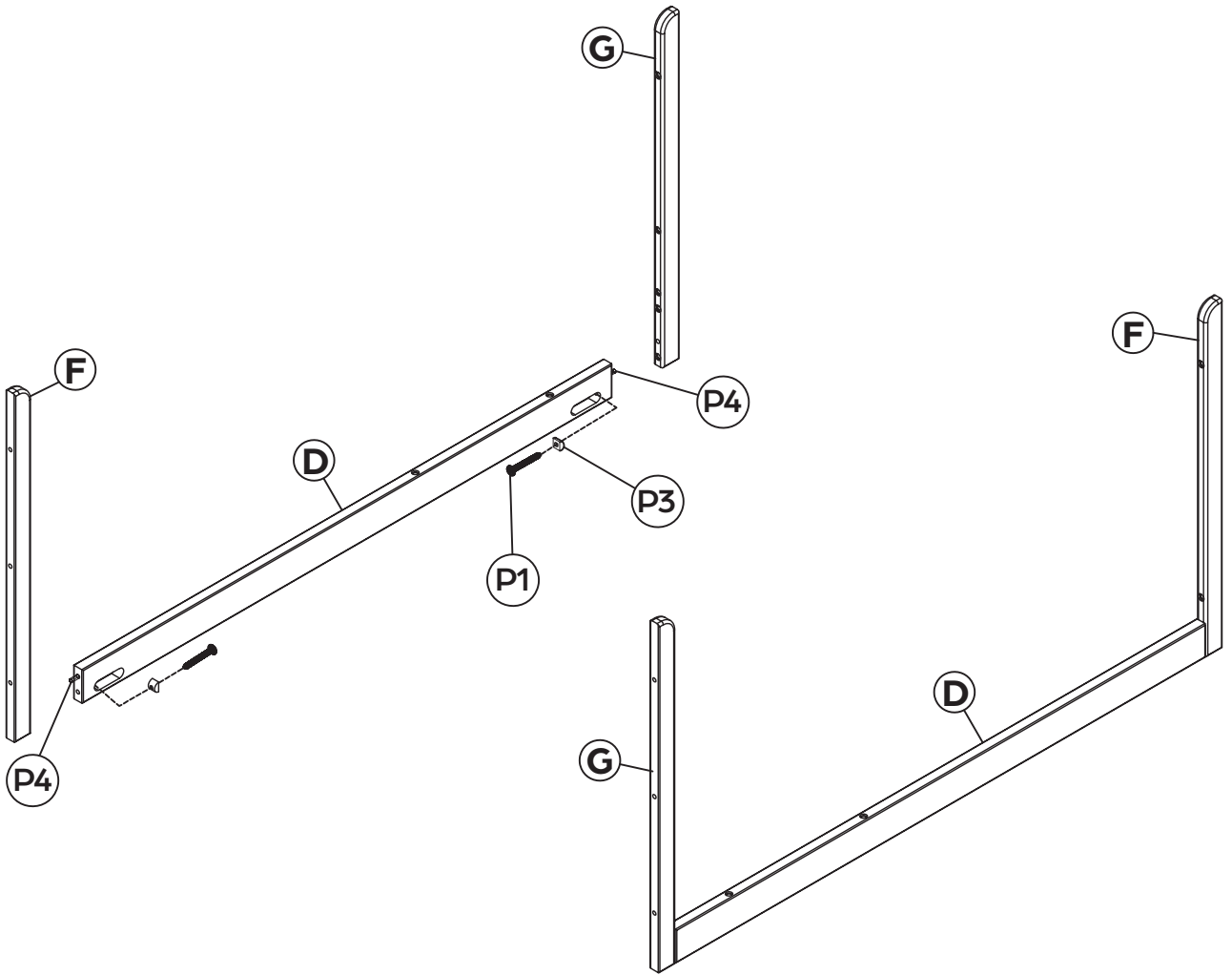


2

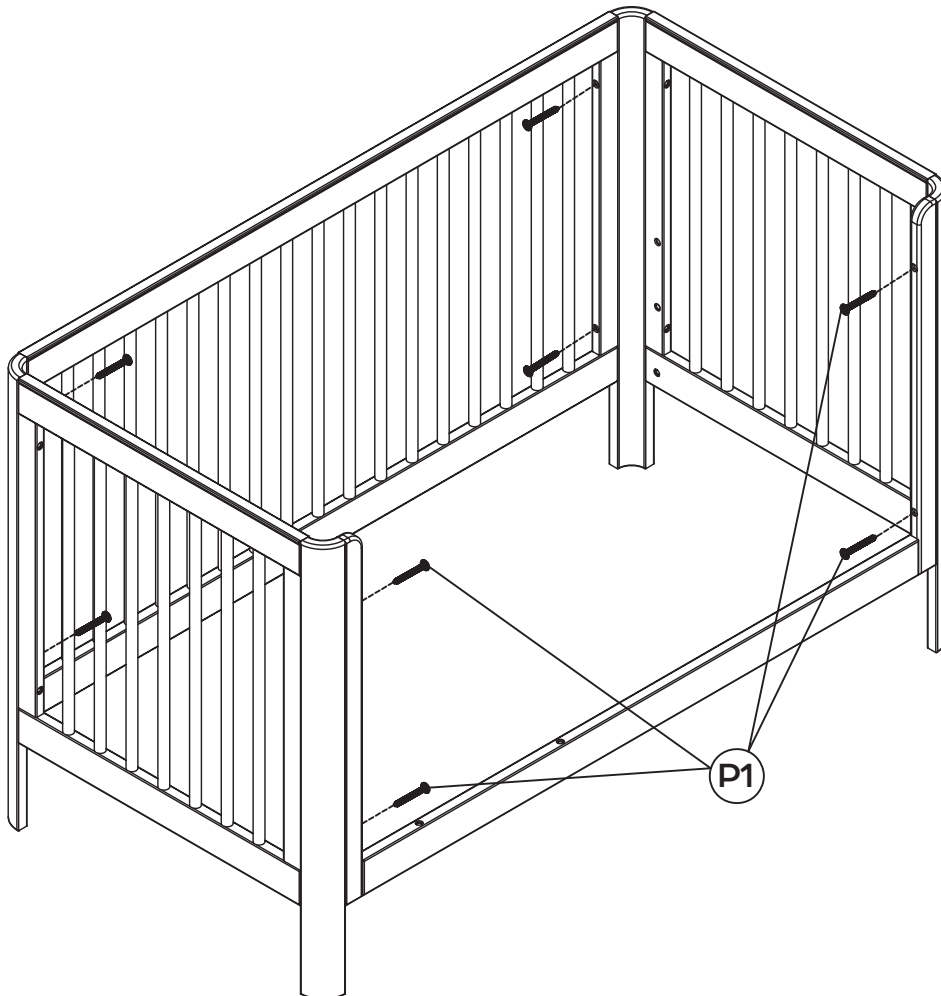




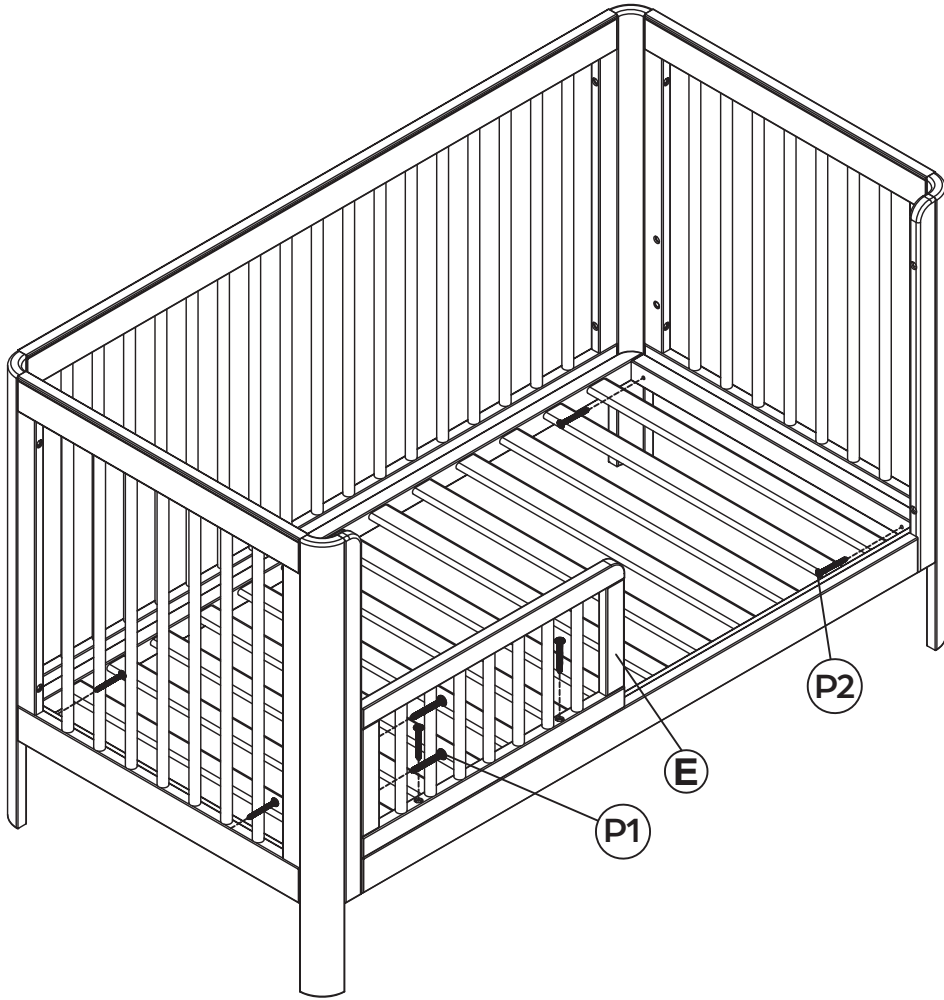
3



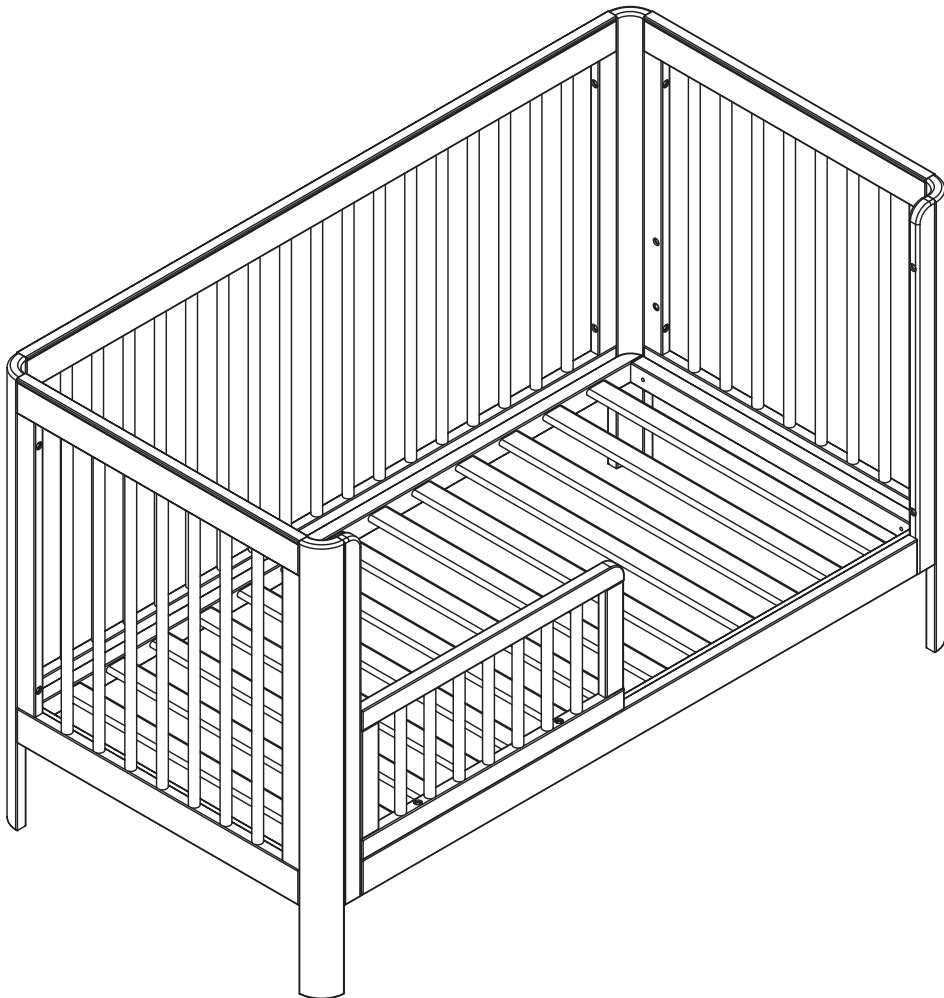
4



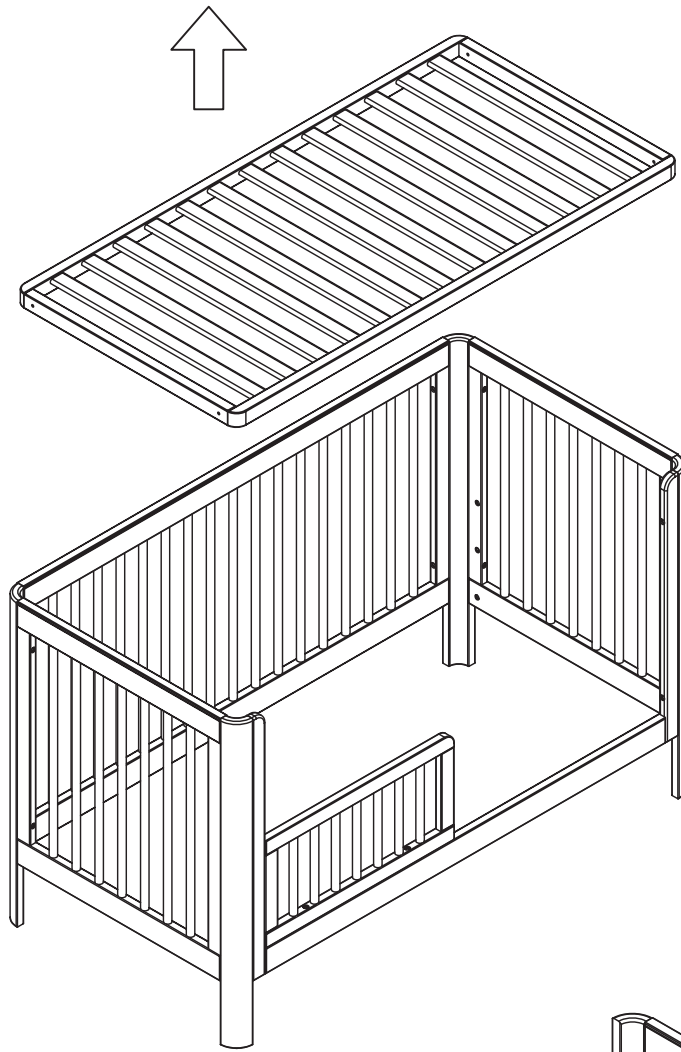
5



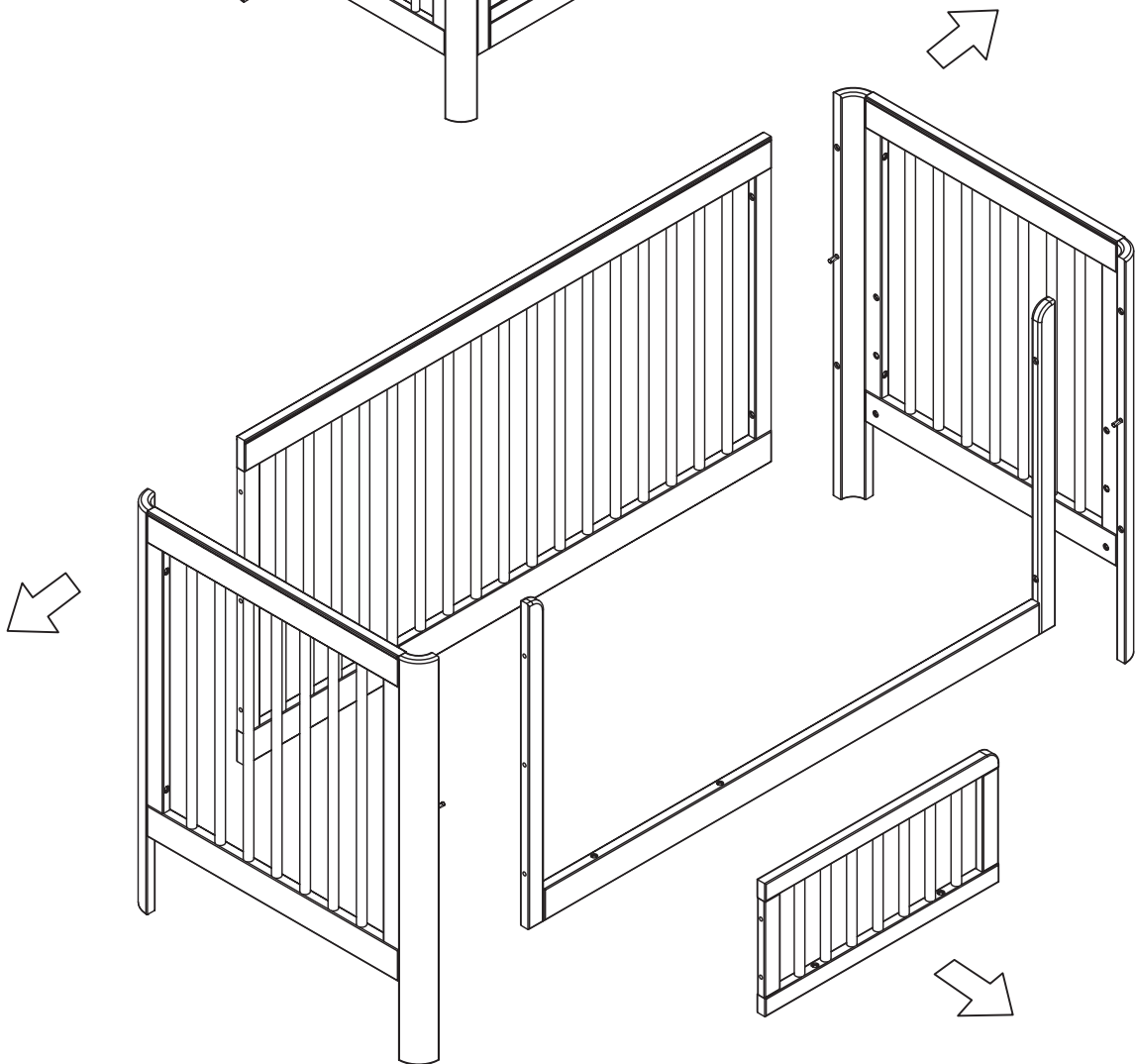
6



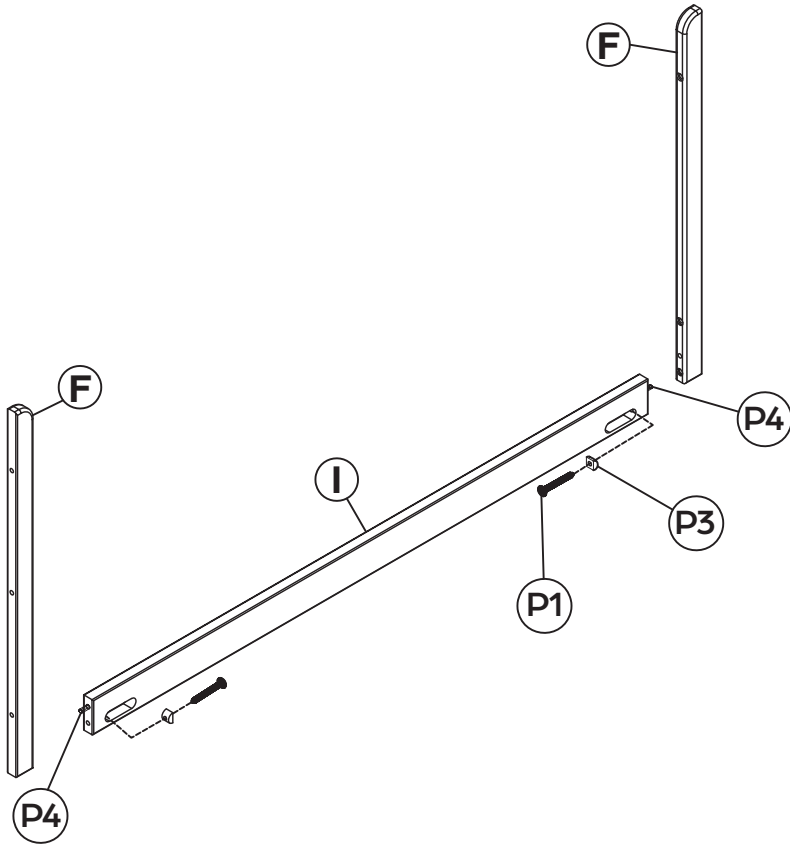
1



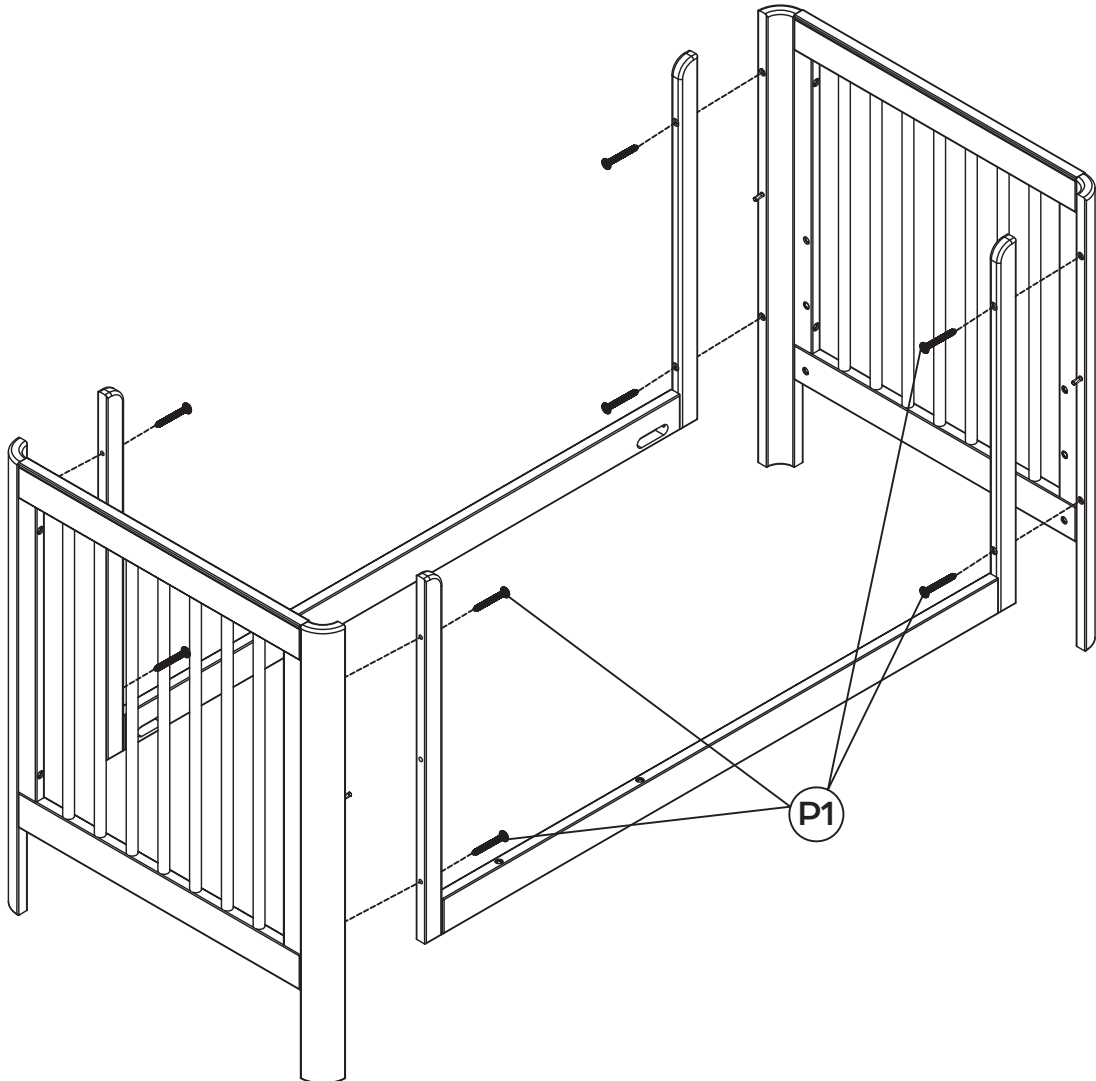
2



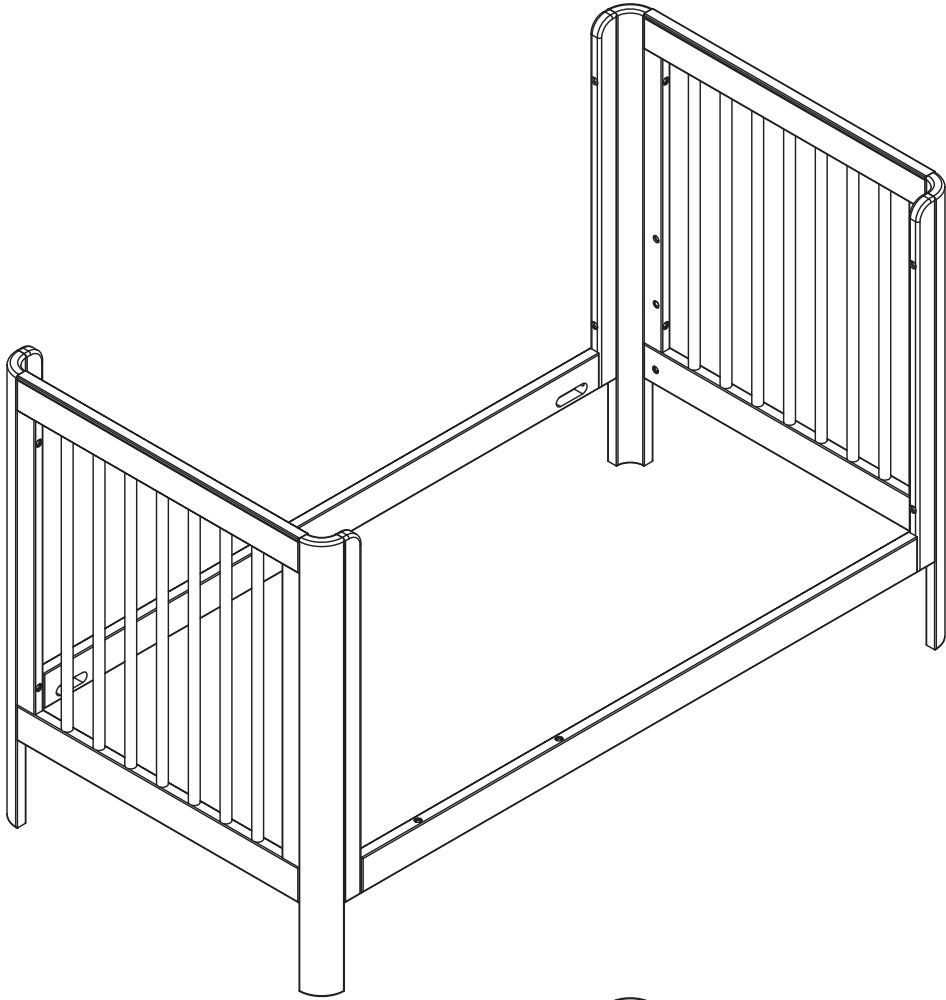
3



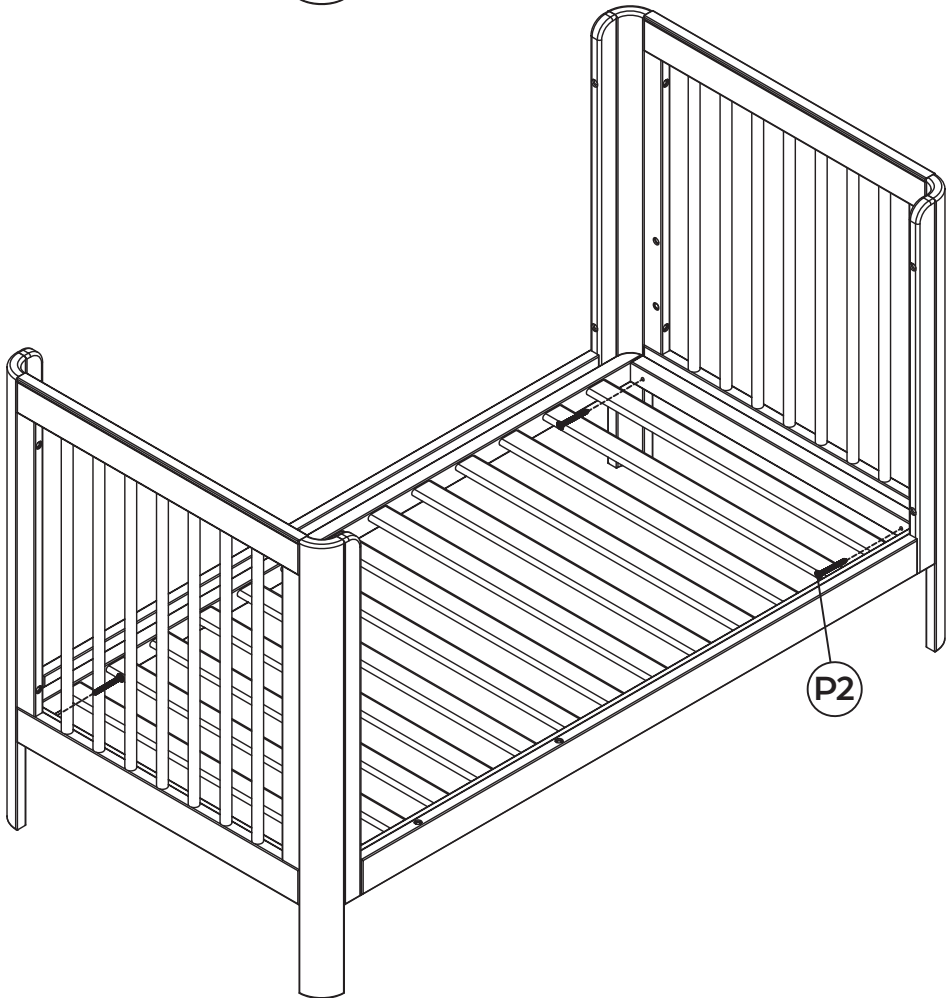
4



5



6



## ENGLISH

### ROUTINE CARE & MAINTENANCE

Regularly check that all fittings and components of the cot/bed are fully tightened and in working order.

- For cleaning, use only a mild detergent and warm water.
- DO NOT USE abrasives, bleach, alcohol or ammonia based household polishes.

Due to constant updating and improvements, some components may occasionally differ slightly from the images shown in these instructions. We reserve the rights to change the specifications of any products without prior notice. If you need any assistance please contact your Ickle Bubba retailer from whom you purchased your product, who will take appropriate action.

### CONTACT US

Email: [contact@icklebubba.com](mailto:contact@icklebubba.com)

## FRANÇAIS

### L'ENTRETIEN COURANT ET LA MAINTENANCE

Vérifiez régulièrement que tous les accessoires et composants du lit d'enfant sont bien serrés et en bon état de fonctionnement.

- Pour le nettoyage, utilisez uniquement un détergent doux et de l'eau chaude.
- N'UTILISEZ PAS d'abrasifs, d'eau de Javel, d'alcool ou de produits d'entretien ménager à base d'ammoniaque.

En raison des mises à jour et des améliorations constantes, certains composants peuvent parfois différer légèrement des images présentées dans ces instructions. Nous nous réservons le droit de modifier les spécifications de tout produit sans préavis. Si vous avez besoin d'aide, veuillez contacter le détaillant Ickle Bubba chez qui vous avez acheté votre produit, qui prendra une action appropriée.

### CONTACTEZ-NOUS

Courriel : [contact@icklebubba.com](mailto:contact@icklebubba.com)

## ESPAÑOL

### CUIDADO Y MANTENIMIENTO DE RUTINA

Compruebe regularmente que todos los accesorios y componentes de la cuna/cama estén bien ajustados y en funcionamiento.

- Para la limpieza, utilice sólo un detergente suave y agua tibia.
- NO UTILICE abrasivos, lejía, alcohol o pulimentos domésticos a base de amoníaco.

Debido a las constantes actualizaciones y mejoras, algunos componentes pueden diferir ligeramente de las imágenes mostradas en estas instrucciones. Nos reservamos el derecho de cambiar las especificaciones de cualquier producto sin previo aviso. Si necesita ayuda, por favor contacte a su distribuidor de Ickle Bubba al que le compró el producto, quien le llevará una acción apropiada.

### CONTACTO

Correo electrónico:  
[contact@icklebubba.com](mailto:contact@icklebubba.com)

## DEUTSCH

### ROUTINEPFLEGE UND -WARTUNG

Überprüfen Sie regelmäßig, dass alle Beschläge und Komponenten des Kinderbetts/der Liege vollständig angezogen und funktionstüchtig sind.

- Verwenden Sie zur Reinigung nur ein mildes Reinigungsmittel und warmes Wasser.
- VERWENDEN SIE KEINE Scheuermittel, Bleichmittel, Alkohol oder Haushaltspolituren auf Amoniakbasis.

Aufgrund ständiger Aktualisierungen und Verbesserungen können einige Komponenten gelegentlich leicht von den gezeigten Abbildungen abweichen in diesen Anweisungen. Wir behalten uns das Recht vor, die Spezifikationen der Produkte ohne vorherige Ankündigung zu ändern. Wenn Sie Hilfe benötigen, wenden Sie sich bitte an Ihren Ickle Bubba-Händler, bei dem Sie Ihr Produkt gekauft haben, der entsprechende Maßnahmen ergreifen wird.

### KONTAKT

E-Mail: [contact@icklebubba.com](mailto:contact@icklebubba.com)

## ITALIANO

### CURA E MANUTENZIONE ORDINARIA

Controllare regolarmente che tutti i raccordi e i componenti del lettino/lettino siano completamente serrati e funzionanti.

- Per la pulizia, utilizzare solo un detergente delicato e acqua calda.
- NON UTILIZZARE abrasivi, candeggina, alcool o lucidanti per la casa a base di ammoniacca.

A causa dei continui aggiornamenti e miglioramenti, alcuni componenti possono occasionalmente differire leggermente dalle immagini mostrate in queste istruzioni. Ci riserviamo il diritto di modificare le specifiche di qualsiasi prodotto senza preavviso. Se hai bisogno di assistenza, contatta il tuo rivenditore Ickle Bubba presso il quale hai acquistato il tuo prodotto, che prenderà un'azione appropriata.

### CONTATTI

Email: [contact@icklebubba.com](mailto:contact@icklebubba.com)

## NEDERLAND

### ROUTINEMATIGE VERZORGING & ONDERHOUD

Controleer regelmatig of alle onderdelen van de wieg/bedcombinatie volledig zijn aangedraaid en in orde zijn.

- Gebruik voor de reiniging alleen een mild reinigingsmiddel en warm water.
- Gebruik GEEN schuurmiddelen, bleekmiddel, alcohol of amoniakhoudende poetsmiddelen voor huishoudelijk gebruik.

Als gevolg van constante updates en verbeteringen kunnen sommige onderdelen af en toe iets afwijken van de getoonde afbeeldingen. In deze instructies. Wij behouden ons het recht voor om de specificaties van de producten te wijzigen zonder voorafgaande kennisgeving. Als u hulp nodig heeft, neem dan contact op met uw Ickle Bubba-verkoper bij wie u uw product heeft gekocht. passende maatregelen.

### CONTACT VS

E-mail: [contact@icklebubba.com](mailto:contact@icklebubba.com)