

THE SNOWDON

trundle bed

IMPORTANT! RETAIN FOR FUTURE REFERENCE.
READ CAREFULLY.

IMPORTANT ! À CONSERVER POUR RÉFÉRENCE
FUTURE. LIRE ATTENTIVEMENT.

¡IMPORTANTE! RETENER PARA FUTURAS
REFERENCIAS. LEA CON ATENCIÓN.

WICHTIG! FÜR ZUKÜNFTIGE REFERENZEN
AUFBEWAHREN. SORGFÄLTIG LESEN.

IMPORTANTE! CONSERVARE PER RIFERIMENTO
FUTURO. LEGGERE ATTENTAMENTE.

BELANGRIJK! BEWAREN VOOR TOEKOMSTIG
GEBRUIK. LEES AANDACHTIG.

Scan for manual



 ickle bubba

The Ickle Bubba logo, which consists of a stylized lowercase 'i' and 'b' inside a circle, followed by the brand name 'ickle bubba' in a lowercase, rounded sans-serif font.



ENGLISH

Thank you for choosing Ickle Bubba. This bed conforms to BS 8509 :2008 + A1:2011. To ensure that your bed is used in accordance with these instructions, please read them fully. Your child's safety may be affected if you do not follow these instructions. A child's safety is your responsibility. Assembly should be carried out by a competent adult only.

WARNING: Do not use more than one mattress in the bed.

WARNING: Do not use the bed near heat sources, windows and other furniture.

WARNING: Be aware of the risk of open fire and other sources of heat, such as electric bar fires, gas fires, etc. in the near vicinity of the bed.

WARNING: Do not use the bed if any part is broken, torn or missing. Use only spare parts approved by the manufacturer.

WARNING: Do not leave anything in the bed or place the bed close to another product, which could provide a foothold or present a danger of suffocation or strangulation, e.g. strings, blind/curtain cords etc.

- We recommend you use the Ickle Bubba Mattress Size 180 x 80 cm for this bed. The mattress should be no more than 30mm shorter or narrower than the internal length or width of the bed.
- The bed is designed to be dismantled for storage or transportation.
- Children are likely to play, bounce, jump and climb on beds, therefore the child's bed should not be placed to other furniture or windows, and should be placed either tight to the wall or have a gap of 300mm between the wall and the side of the bed.
- All assembly fittings should be tightened properly and care should be taken to ensure that no screws are loose, as a child could trap parts of the body, or clothing (e.g. ribbons, drawstrings, necklaces) this could lead to strangulation.
- During assembly children should be kept away from the product due to possible risk of injury.
- Wood is a natural material, the colour will darken with age.

FRANÇAIS

Merci d'avoir choisi Ickle Bubba. Ce lit est conforme à la norme BS 8509 :2008 + A1:2011. Pour vous assurer que votre lit est utilisé conformément à ces instructions, veuillez les lire entièrement. La sécurité de votre enfant peut être affectée si vous ne suivez pas ces instructions. La sécurité de l'enfant relève de votre responsabilité. Le montage doit être effectué par un adulte compétent uniquement.

AVERTISSEMENT : N'utilisez pas plus d'un matelas dans le lit.

AVERTISSEMENT : N'utilisez pas le lit à proximité de sources de chaleur, de fenêtres et d'autres meubles.

AVERTISSEMENT : Soyez conscient du risque de feu ouvert et d'autres sources de chaleur, comme les feux de bar électriques, les feux de gaz, etc. à proximité du lit.

AVERTISSEMENT : N'utilisez pas le lit si une pièce est cassée, déchirée ou manquante. N'utilisez que des pièces de rechange approuvées par le fabricant.

AVERTISSEMENT : Ne laissez rien dans le lit ou ne placez pas le lit à proximité d'un autre produit qui pourrait constituer un point d'appui ou présenter un risque de suffocation ou d'étranglement, par exemple des cordes, des cordons de stores/rideaux, etc.

- Nous vous recommandons d'utiliser le matelas Ickle Bubba de 180 x 80 cm pour ce lit. Le matelas ne doit pas être plus court ou plus étroit de plus de 30 mm que la longueur ou la largeur interne du lit.
- Le lit est conçu pour être démonté pour le stockage ou le transport.
- Les enfants sont susceptibles de jouer, de rebondir, de sauter et de grimper sur les lits, c'est pourquoi le lit pour enfant ne doit pas être placé près d'autres meubles ou de fenêtres, et doit être placé soit contre le mur, soit avec un espace de 300 mm entre le mur et le côté du lit.
- Tous les accessoires de montage doivent être serrés correctement et il faut veiller à ce qu'aucune vis ne soit desserrée, car un enfant pourrait coincer des parties de son corps ou de ses vêtements (par exemple, des rubans, des cordons, des colliers), ce qui pourrait entraîner un étranglement.
- Pendant le montage, les enfants doivent être tenus à l'écart du produit en raison du risque de blessure.
- Le bois est un matériau naturel, sa couleur s'assombrit avec le temps.

ESPAÑOL

Gracias por elegir Ickle Bubba. Esta cama cumple con la norma BS 8509 :2008 + A1:2011. Para asegurarse de que su cama se utiliza de acuerdo con estas instrucciones, léalas por completo. La seguridad de su hijo puede verse afectada si no sigue estas instrucciones. La seguridad del niño es su responsabilidad. El montaje debe ser realizado únicamente por un adulto competente.

ADVERTENCIA: No utilice más de un colchón en la cama.

ADVERTENCIA: No utilice la cama cerca de fuentes de calor, ventanas y otros muebles.

ADVERTENCIA: Tenga en cuenta el riesgo de fuego abierto y otras fuentes de calor, como fuegos eléctricos de bar, fuegos de gas, etc. en las proximidades de la cama.

ADVERTENCIA: No utilice la cama si alguna pieza está rota, desgarrada o falta. Utilice únicamente las piezas de recambio aprobadas por el fabricante.

ADVERTENCIA: No deje nada en la cama ni coloque la cama cerca de otro producto que pueda servir de punto de apoyo o presentar un peligro de asfixia o estrangulamiento, por ejemplo, cuerdas, cordones de persianas/cortinas, etc.

- Le recomendamos que utilice el colchón Ickle Bubba de tamaño 180 x 80 cm para esta cama. El colchón no debe ser más de 30 mm más corto o más estrecho que la longitud o la anchura interna de la cama.
- La cama está diseñada para ser desmontada para su almacenamiento o transporte.
- Es probable que los niños jueguen, reboten, salten y se suban a las camas, por lo que la cama infantil no debe colocarse junto a otros muebles o ventanas, y debe colocarse bien pegada a la pared o con una separación de 300 mm entre la pared y el lateral de la cama.
- Todos los herrajes de montaje deben estar bien apretados y se debe tener cuidado de que no haya tornillos sueltos, ya que un niño podría atrapar partes del cuerpo o de la ropa (por ejemplo, cintas, cordones, collares), lo que podría provocar una estrangulación.
- Durante el montaje, los niños deben mantenerse alejados del producto debido al posible riesgo de lesiones.
- La madera es un material natural, el color se oscurecerá con el tiempo



DEUTSCH

Vielen Dank, dass Sie sich für Ickle Bubba entschieden haben. Dieses Bett entspricht der Norm BS 8509 :2008 + A1:2011. Um sicherzustellen, dass Ihr Bett in Übereinstimmung mit dieser Anleitung benutzt wird, lesen Sie diese bitte vollständig durch. Die Sicherheit Ihres Kindes kann beeinträchtigt werden, wenn Sie diese Anweisungen nicht befolgen. Die Sicherheit des Kindes liegt in Ihrer Verantwortung. Der Zusammenbau sollte nur von einem kompetenten Erwachsenen durchgeführt werden.

WARNUNG: Verwenden Sie nicht mehr als eine Matratze in dem Bett.

WARNUNG: Verwenden Sie das Bett nicht in der Nähe von Wärmequellen, Fenstern und anderen Möbeln.

WARNUNG: Achten Sie auf die Gefahr von offenem Feuer und anderen Wärmequellen, wie z. B. Elektrokamine, Gasöfen usw. in der Nähe des Bettes.

WARNUNG: Benutzen Sie das Bett nicht, wenn ein Teil gebrochen ist, gerissen ist oder fehlt. Verwenden Sie nur vom Hersteller zugelassene Ersatzteile.

WARNUNG: Lassen Sie keine Gegenstände im Bett liegen oder stellen Sie das Bett nicht in die Nähe eines anderen Produkts, die einen Halt bieten oder eine Erstickungs- oder Strangulationsgefahr darstellen könnten, z. B. Schnüre, Jalousie-/Gardinenkordeln usw.

- Wir empfehlen, für dieses Bett die Ickle Bubba Matratze in der Größe 180 x 80 cm zu verwenden. Die Matratze sollte nicht mehr als 30 mm kürzer oder schmaler als die innere Länge oder Breite des Bettes sein.
- Das Bett ist so konzipiert, dass es für die Lagerung oder den Transport zerlegt werden kann.
- Kinder können auf Betten spielen, hüpfen, springen und klettern, daher sollte das Kinderbett nicht in der Nähe von anderen Möbeln oder Fenstern stehen, sondern entweder dicht an der Wand oder mit einem Abstand von 300 mm zwischen Wand und Bettseite aufgestellt werden.
- Alle Montagebeschläge sollten ordnungsgemäß angezogen werden und es sollte darauf geachtet werden, dass keine Schrauben lose sind, da ein Kind Körperteile oder Kleidungsstücke (z. B. Bänder, Zugbänder, Halsketten) einklemmen könnte, was zu einer Strangulation führen könnte.
- Während des Aufbaus sollten Kinder wegen der möglichen Verletzungsgefahr vom Produkt ferngehalten werden.
- Holz ist ein natürliches Material, dessen Farbe mit der Zeit nachdunkeln kann.

ITALIANO

Grazie per aver scelto Ickle Bubba. Questo letto è conforme alla norma BS 8509 :2008 + A1:2011. Per garantire che il vostro letto sia usato in conformità con queste istruzioni, vi preghiamo di leggerle completamente. La sicurezza del vostro bambino potrebbe essere compromessa se non seguite queste istruzioni. La sicurezza del bambino è vostra responsabilità. Il montaggio deve essere effettuato solo da un adulto competente.

ATTENZIONE : Non utilizzare più di un materasso nel letto.

ATTENZIONE : Non utilizzare il letto vicino a fonti di calore, finestre e altri mobili.

ATTENZIONE : Fare attenzione al rischio di fuoco aperto e altre fonti di calore, come fuochi elettrici da bar, fuochi a gas, ecc. nelle vicinanze del letto.

ATTENZIONE : Non usare il letto se qualche parte è rotta, strappata o mancante. Usare solo parti di ricambio approvate dal produttore.

ATTENZIONE : Non lasciare nulla nel letto o posizionare il letto vicino ad un altro prodotto, che potrebbe fornire un punto d'appoggio o presentare un pericolo di soffocamento o strangolamento, ad esempio corde, corde di tende ecc.

- Si consiglia di utilizzare il materasso Ickle Bubba di dimensioni 180 x 80 cm per questo letto. Il materasso non dovrebbe essere più corto o più stretto di 30 mm rispetto alla lunghezza o alla larghezza interna del letto.
- Il letto è progettato per essere smontato per essere riposto o trasportato.
- I bambini possono giocare, rimbalzare, saltare e arrampicarsi sui letti, quindi il letto per bambini non dovrebbe essere posizionato vicino ad altri mobili o finestre, e dovrebbe essere posizionato o stretto al muro o avere uno spazio di 300 mm tra il muro e il lato del letto.
- Tutti i raccordi di montaggio devono essere serrati correttamente e bisogna assicurarsi che nessuna vite sia allentata, poiché un bambino potrebbe intrappolare parti del corpo o dei vestiti (ad esempio nastri, lacci, collane), il che potrebbe portare allo strangolamento.
- Durante il montaggio i bambini devono essere tenuti lontani dal prodotto a causa del possibile rischio di lesioni.
- Il legno è un materiale naturale, il colore si scurisce con l'età

NEDERLAND

Dank u voor het kiezen van Ickle Bubba. Dit bed voldoet aan BS 8509 :2008 + A1:2011. Om ervoor te zorgen dat uw bed in overeenstemming met deze instructies wordt gebruikt, dient u ze volledig te lezen. De veiligheid van uw kind kan in het gedrang komen indien u deze instructies niet volgt. De veiligheid van een kind is uw verantwoordelijkheid. Montage mag alleen worden uitgevoerd door een competente volwassene.

WAARSCHUWING: Gebruik niet meer dan één matras in het bed.

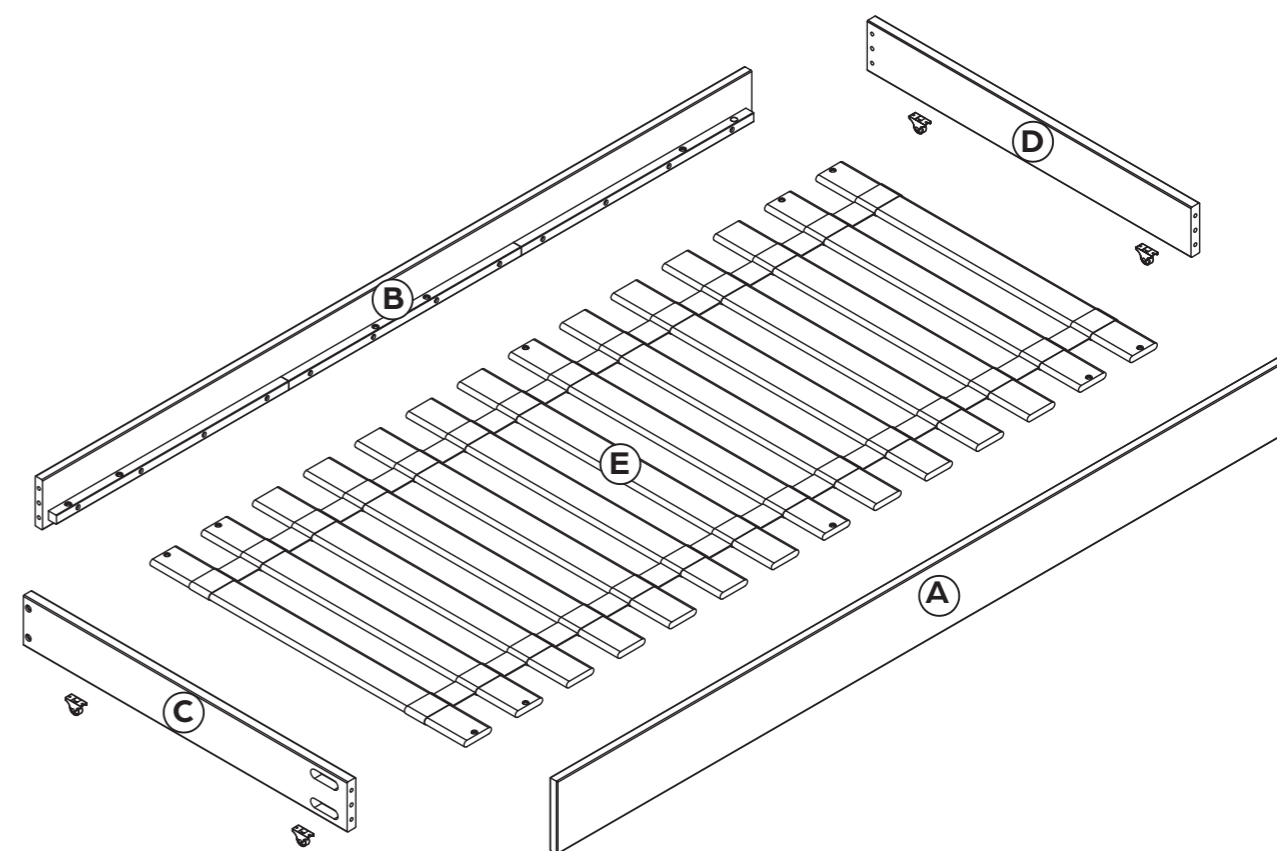
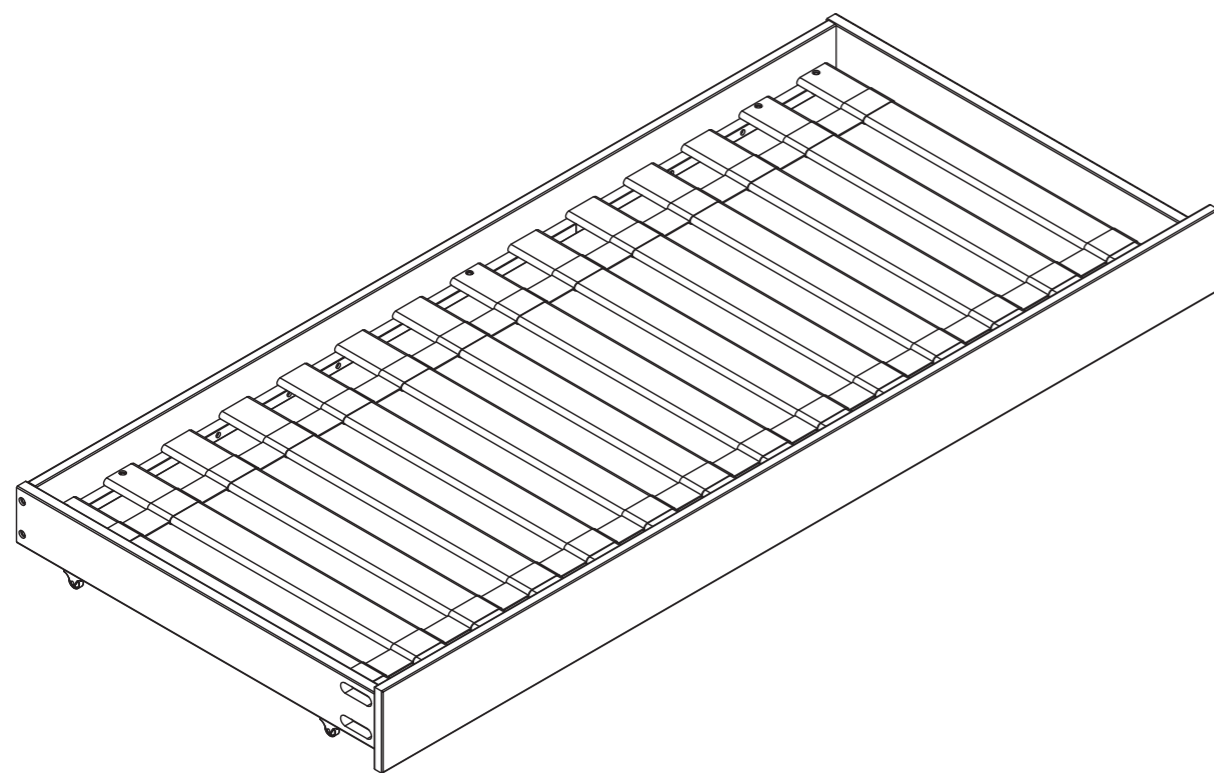
WAARSCHUWING: Gebruik het bed niet in de buurt van warmtebronnen, ramen en andere meubels.




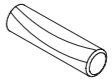




WAARSCHUWING: Wees u bewust van het risico van open vuur en andere warmtebronnen, zoals elektrische staafvuren, gashaarden, enz. in de directe omgeving van het bed.

WAARSCHUWING: Gebruik het bed niet als een onderdeel gebroken of gescheurd is of ontbreekt. Gebruik alleen reserveonderdelen die door de fabrikant zijn goedgekeurd.

WAARSCHUWING: Laat niets in het bed liggen of plaats het bed niet in de buurt van een ander product dat houvast kan bieden of verstikkings- of wurgingsgevaar kan opleveren, bijv. koorden, koorden van rolgordijnen, enz.

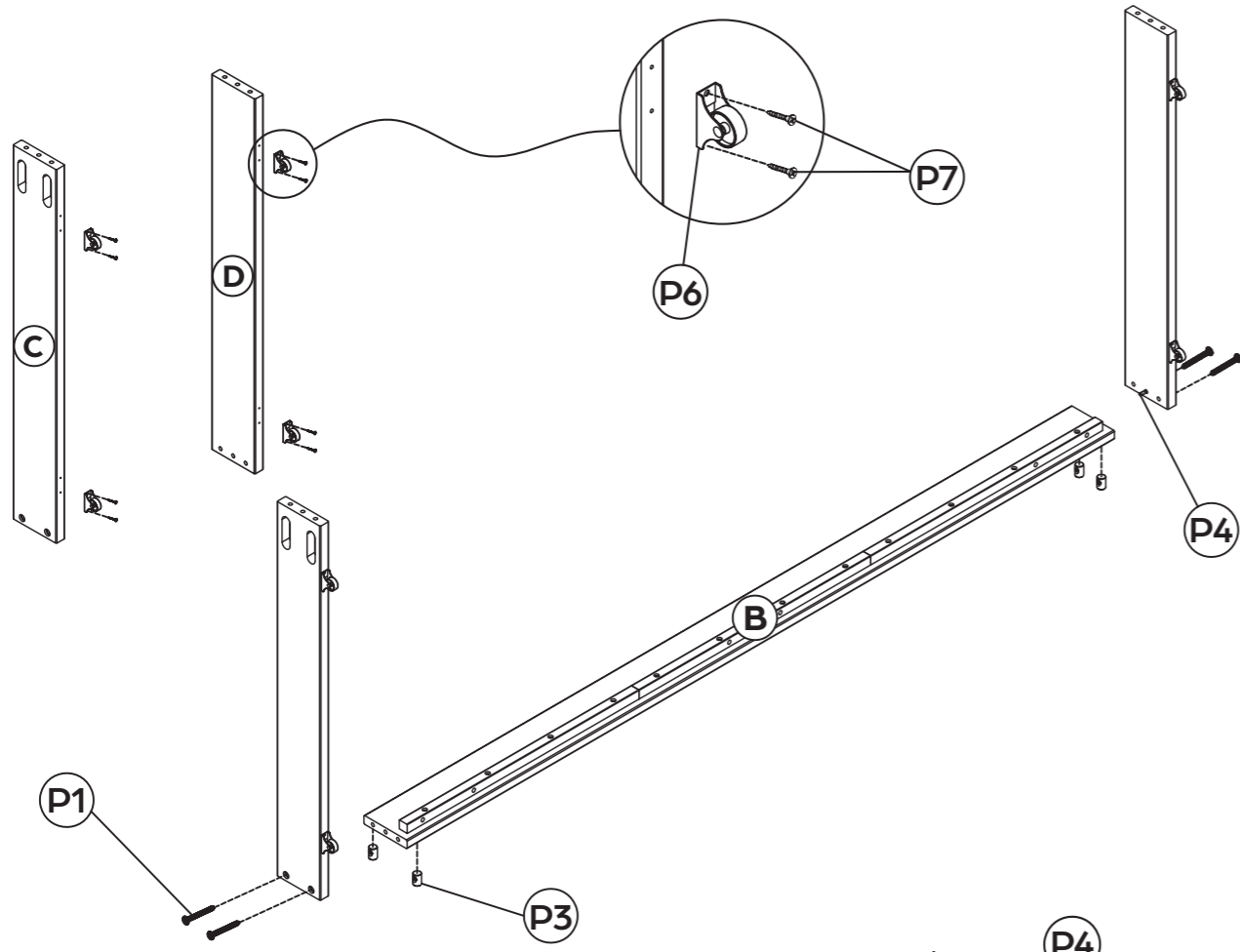
- Wij raden u aan de Ickle Bubba matrasmataat 180 x 80 cm voor dit bed te gebruiken. De matras mag niet meer dan 30 mm korter of smaller zijn dan de interne lengte of breedte van het bed.
- Het bed is ontworpen om uit elkaar gehaald te worden voor opslag of transport.
- Kinderen zullen waarschijnlijk op bedden spelen, springen en klimmen. Daarom mag het kinderbed niet tegen andere meubels of ramen worden geplaatst, en moet het dicht tegen de muur worden geplaatst of een ruimte van 300 mm tussen de muur en de zijkant van het bed hebben.
- Alle bevestigingsmiddelen moeten goed worden aangedraaid en er moet op worden gelet dat er geen schroeven loszitten, aangezien een kind lichaamsdelen of kleding (bijv. linten, trekkoorden, kettingen) kan klemmen, wat tot wurging kan leiden.
- Tijdens de montage moeten kinderen uit de buurt van het product worden gehouden in verband met het mogelijke risico van verwondingen.
- Hout is een natuurlijk materiaal, de kleur zal donkerder worden met de jaren.



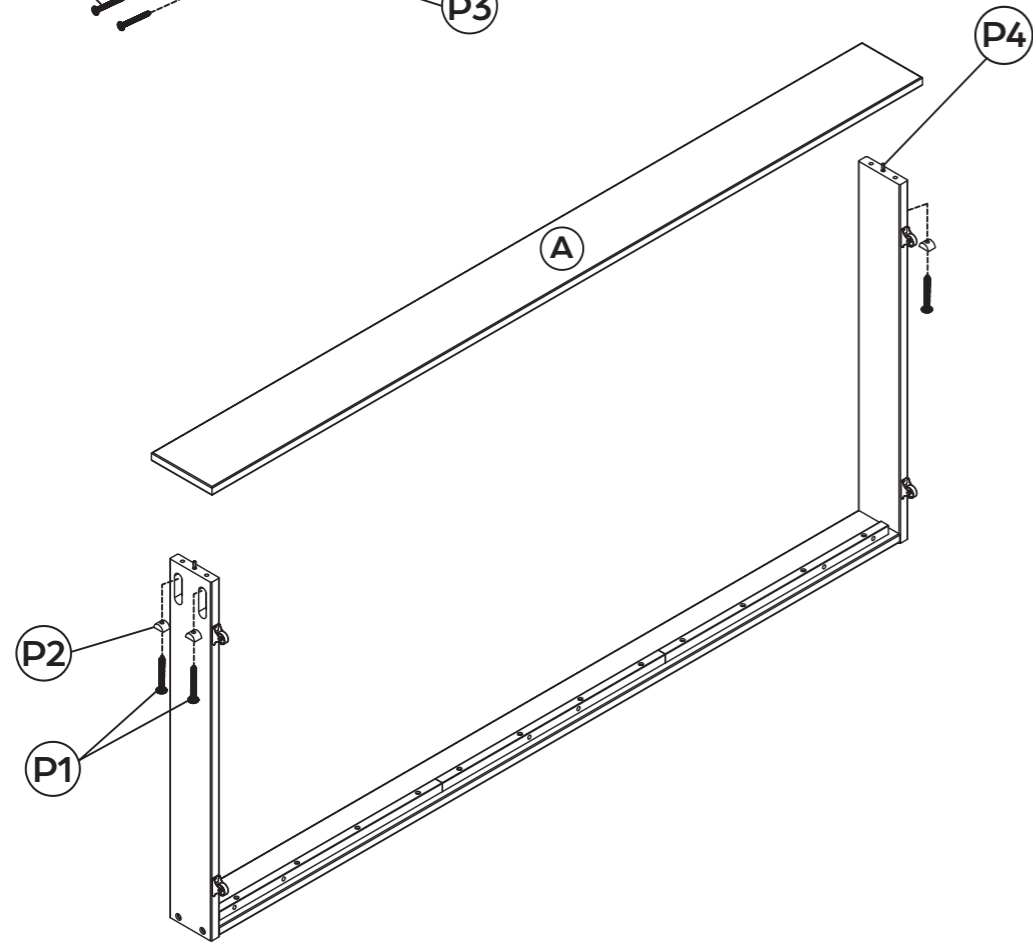
<p>P1</p>  <p>45mm</p> <p>x8</p>	<p>P2</p>  <p>x4</p>	<p>P3</p>  <p>x4</p>	<p>P4</p>  <p>x4</p>
<p>P5</p>  <p>30mm</p> <p>x10</p>	<p>P6</p>  <p>x4</p>	<p>P7</p>  <p>16mm</p> <p>x8</p>	<p>P8</p>  <p>x1</p>

A: 57-005-SFR-801
 B: 57-005-SRE-801
 C: 57-005-SRS-801
 D: 57-005-SLS-801
 E: 57-005-SSL-801
 P1-P8:
 57-005-SFP-801

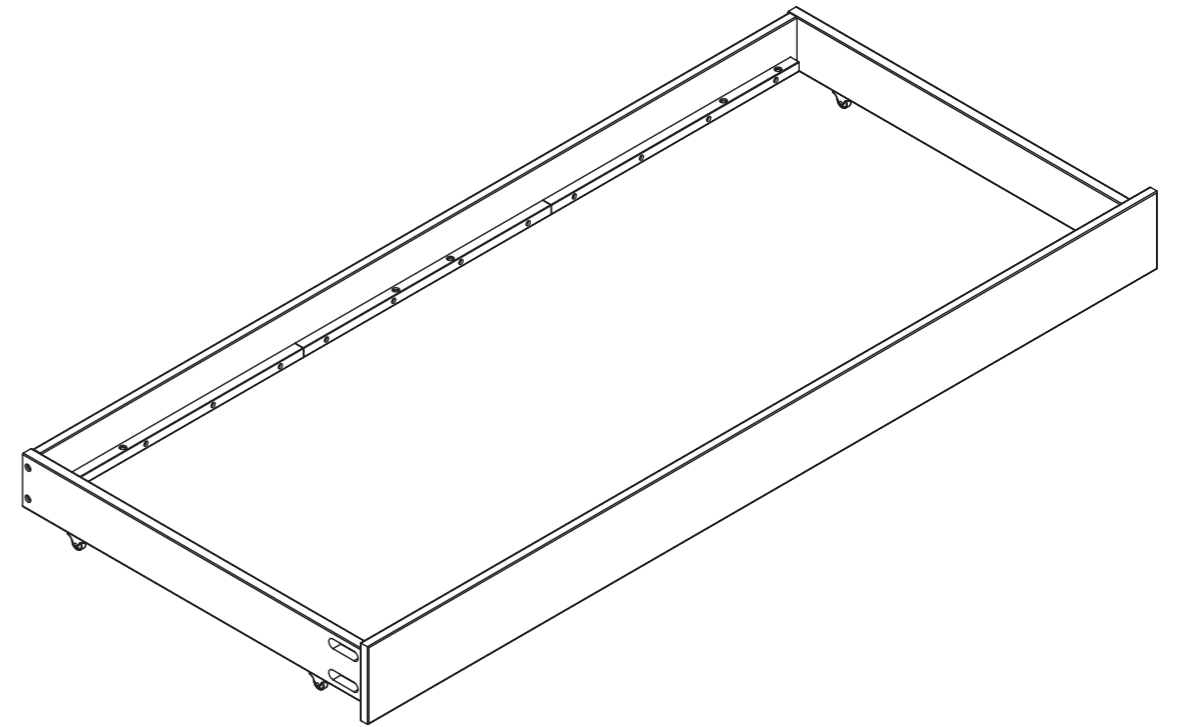
1



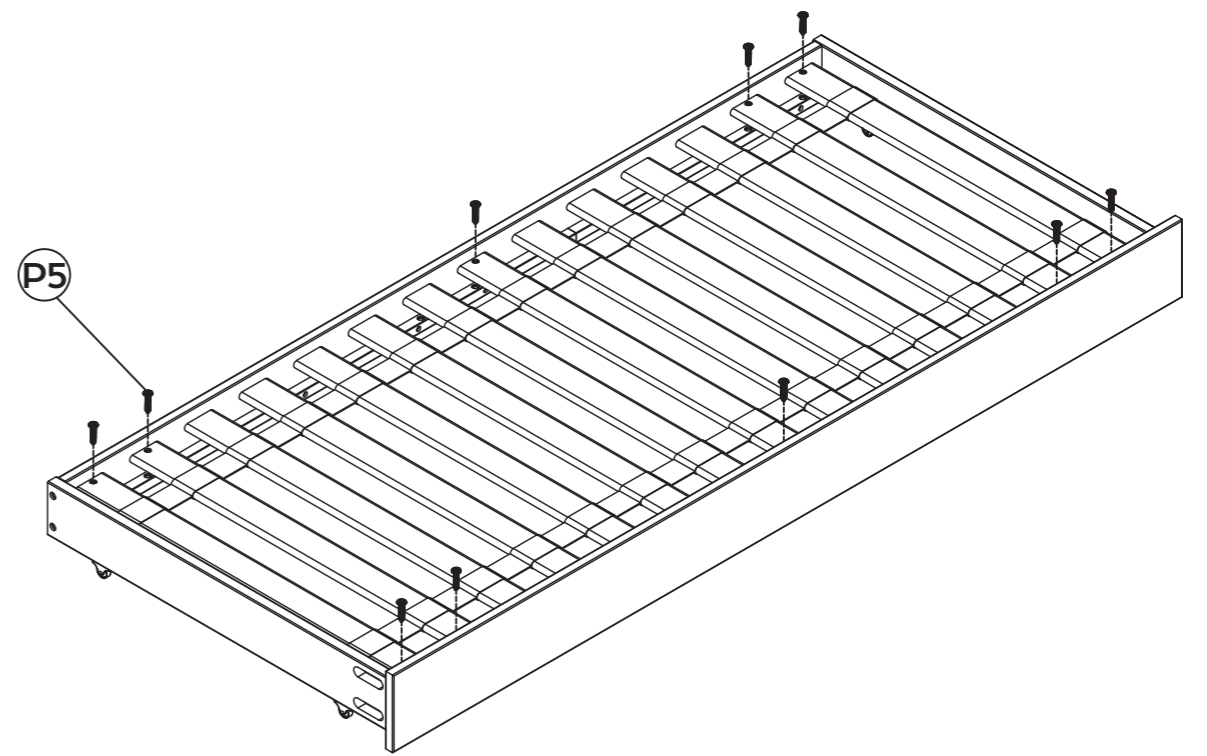
2



3



4





contact@icklebubba.com

Atlantic House, Unit 2, Atlantic Close, Swansea, SA7 9FJ

Unit 125, 3 Lombard Street East, Dublin 2, DO2 HC78

www.icklebubba.com