

THE

EDEN

deluxe nursery stool

IMPORTANT! RETAIN FOR FUTURE REFERENCE.
READ CAREFULLY.

IMPORTANT ! À CONSERVER POUR RÉFÉRENCE
FUTURE. LIRE ATTENTIVEMENT.

¡IMPORTANTE! RETENER PARA FUTURAS
REFERENCIAS. LEA CON ATENCIÓN.

WICHTIG! FÜR ZUKÜNFTIGE REFERENZEN
AUFBEWAHREN. SORGFÄLTIG LESEN.

IMPORTANTE! CONSERVARE PER RIFERIMENTO
FUTURO. LEGGERE ATTENTAMENTE.

BELANGRIJK! BEWAREN VOOR TOEKOMSTIG
GEBRUIK. LEES AANDACHTIG.

Scan for manual



 ickle bubba

The logo for Ickle Bubba, featuring a stylized lowercase 'i' and 'b' inside a circle, followed by the brand name 'ickle bubba' in a lowercase, rounded sans-serif font.



ENGLISH

To ensure that your rocking chair and stool is used in accordance with these instructions, please read them fully. Your child's safety may be affected if you do not follow these instructions. Assembly should be carried out by a competent adult only.

WARNING: Care should be taken as the underside mechanism of this glider could present a hazard to other people when in use.

WARNING: The footstool is intended to be used for supporting the feet and legs only, not for sitting on.

WARNING: Do not sit on the edge of the seat, armrests or on the backrest as this could cause the chair to tip over.

WARNING: Do not leave children unattended on or beside the chair or foot stool.

• Be aware of the risk of open fire and other sources of heat, such as electric bar fires, gas fires, etc. in the near vicinity of the glider chair and stool.

• Do not use the glider chair and stool if any part is broken or missing. Use only spare parts approved by the manufacturer.

• All assembly fittings should be tightened properly and care should be taken to ensure that no screws are loose, as a child could trap parts of the body, or clothing (e.g. ribbons, drawstrings, necklaces) this could lead to strangulation.

• Wood is a natural material, the colour will darken with age.

• During assembly children should be kept away from the product due to possible risk of injury.

FRANÇAIS

Pour vous assurer que votre rocking chair et votre tabouret sont utilisés conformément à ces instructions, veuillez les lire attentivement.

La sécurité de votre enfant peut être affectée si vous ne suivez pas ces instructions.

Le montage doit être effectué par un adulte compétent uniquement.

AVERTISSEMENT : Il faut faire attention car le mécanisme inférieur de ce planeur pourrait présenter un danger pour les autres personnes lorsqu'il est utilisé.

AVERTISSEMENT : Le pouf est destiné à être utilisé pour soutenir les pieds et les jambes uniquement, et non pour s'asseoir.

AVERTISSEMENT : Ne vous asseyez pas sur le bord de l'assise, des accoudoirs ou du dossier, car cela pourrait faire basculer le fauteuil.

AVERTISSEMENT : Ne laissez pas les enfants sans surveillance sur ou à côté de la chaise ou du repose-pieds.

• Soyez conscient du risque de feu ouvert et d'autres sources de chaleur, comme les feux de barre électrique, les feux de gaz, etc. à proximité du fauteuil et du tabouret.

• N'utilisez pas la chaise et le tabouret en planeur si une pièce est cassée ou manquante. N'utilisez que des pièces de rechange approuvées par le fabricant.

• Toutes les pièces d'assemblage doivent être serrées correctement et il faut veiller à ce qu'aucune vis ne soit desserrée, car un enfant pourrait coincer des parties de son corps ou de ses vêtements (par exemple des rubans, des cordons, des colliers), ce qui pourrait entraîner un étranglement.

• Le bois est un matériau naturel, dont la couleur fonce avec l'âge.

• Pendant l'assemblage, les enfants doivent être tenus à l'écart du produit en raison du risque de blessure possible.

ESPAÑOL

Para asegurarse de que su mecedora y su taburete se utilicen de acuerdo con estas instrucciones, por favor léalas completamente.

La seguridad de su hijo puede verse afectada si no sigue estas instrucciones. El montaje debe ser realizado por un adulto competente solamente.

ADVERTENCIA: Se debe tener cuidado ya que el mecanismo de la parte inferior de este parapente podría presentar un peligro para otras personas cuando esté en uso.

ADVERTENCIA: El reposapiés está pensado para ser usado sólo para apoyar los pies y las piernas, no para sentarse.

ADVERTENCIA: No se sienten en el borde del asiento, en los apoyabrazos o en el respaldo ya que esto podría causar que la silla se voltee.

ADVERTENCIA: No deje a los niños desatendidos sobre o al lado de la silla o el taburete.

• Tenga en cuenta el riesgo de fuego abierto y otras fuentes de calor, como incendios de bares eléctricos, incendios de gas, etc. en las proximidades de la silla y el taburete de ala delta.

• No utilice la silla y el taburete deslizante si alguna pieza está rota o falta. Utilice sólo las piezas de repuesto aprobadas por el fabricante.

• Todos los accesorios de montaje deben estar bien apretados y se debe tener cuidado de que no haya tornillos sueltos, ya que un niño podría atrapar partes del cuerpo, o la ropa (por ejemplo, cintas, cordones, collares) esto podría llevar a la estrangulación.

• La madera es un material natural, el color se oscurecerá con la edad.

• Durante el montaje los niños deben mantenerse alejados del producto debido al posible riesgo de lesiones.



DEUTSCH

Um sicherzustellen, dass Ihr Schaukelstuhl und Hocker in Übereinstimmung mit dieser Anleitung verwendet wird, lesen Sie diese bitte vollständig durch.

Die Sicherheit Ihres Kindes kann beeinträchtigt werden, wenn Sie diese Anweisungen nicht befolgen.

Die Montage sollte nur von einem kompetenten Erwachsenen durchgeführt werden.

WARNUNG: Seien Sie vorsichtig, da der Mechanismus an der Unterseite des Hockers eine Gefahr für andere Personen darstellen kann, wenn er benutzt wird.

WARNUNG: Der Fußschemel ist nur zum Abstützen der Füße und Beine gedacht, nicht zum Sitzen darauf.

WARNUNG: Setzen Sie sich nicht auf die Kante des Sitzes, der Armlehnen oder auf die Rückenlehne, da dies zum Umkippen des Stuhls führen kann.

WARNUNG: Lassen Sie Kinder nicht unbeaufsichtigt auf oder neben dem Stuhl oder Fußhocker sitzen.

• Achten Sie auf die Gefahr von offenem Feuer und anderen Wärmequellen, wie z. B. elektrische Barfeuer, Gasfeuer usw. in der näheren Umgebung des Gleitstuhls und Hockers.

• Benutzen Sie den Gleitstuhl und den Hocker nicht, wenn ein Teil defekt ist oder fehlt. Verwenden Sie nur vom Hersteller zugelassene Ersatzteile.

• Alle Montagebeschläge sollten ordnungsgemäß angezogen werden und es sollte darauf geachtet werden, dass keine Schrauben lose sind, da sich ein Kind Körperteile oder Kleidungsstücke (z. B. Bänder, Kordeln, Halsketten) einklemmen könnte, was zu Strangulationen führen könnte.

• Holz ist ein natürliches Material, die Farbe wird mit der Zeit nachdunkeln.

• Während der Montage sollten Kinder wegen der möglichen Verletzungsgefahr vom Produkt ferngehalten werden.

ITALIANO

Per garantire che la sedia a dondolo e lo sgabello siano utilizzati in conformità con le presenti istruzioni, si prega di leggerle integralmente.

La sicurezza del vostro bambino potrebbe essere compromessa se non seguite queste istruzioni.

Il montaggio deve essere effettuato solo da un adulto competente.

ATTENZIONE: Fate attenzione in quanto il meccanismo della parte inferiore di questo aliante potrebbe rappresentare un pericolo per le altre persone durante l'uso.

ATTENZIONE: Il poggiapiedi è destinato ad essere usato solo per sostenere i piedi e le gambe, non per sedersi sopra.

ATTENZIONE: Non sedersi sul bordo del sedile, sui braccioli o sullo schienale in quanto ciò potrebbe causare il ribaltamento della sedia.

ATTENZIONE: Non lasciare i bambini incustoditi sopra o accanto alla sedia o allo sgabello.

• Prestare attenzione al rischio di incendi all'aperto e ad altre fonti di calore, come ad esempio fuochi elettrici da bar, incendi a gas, ecc. nelle vicinanze della sedia a vela e dello sgabello.

• Non utilizzare la sedia e lo sgabello dell'aliante se una qualsiasi parte è rotta o mancante. Utilizzare solo parti di ricambio approvate dal produttore.

• Tutti i raccordi di montaggio devono essere serrati correttamente e si deve fare attenzione che non ci siano viti allentate, poiché un bambino potrebbe intrappolare parti del corpo o indumenti (ad es. nastri, cordoncini, collane) che potrebbero portare allo strangolamento.

• Il legno è un materiale naturale, il colore si scurisce con l'età.

• Durante il montaggio i bambini devono essere tenuti lontano dal prodotto a causa del possibile rischio di lesioni.

NEDERLAND

Om er zeker van te zijn dat uw schommelstoel en kruk in overeenstemming met deze instructies worden gebruikt, dient u ze volledig te lezen.

De veiligheid van uw kind kan in het gedrang komen als u deze instructies niet opvolgt.

De montage mag alleen door een bevoegde volwassene worden uitgevoerd.

WAARSCHUWING: Wees voorzichtig, want het onderstel van dit zweefvliegtuig kan bij gebruik een gevaar vormen voor andere mensen.

WAARSCHUWING: De voetenbank is alleen bedoeld om de voeten en benen te ondersteunen, niet om op te zitten.

WAARSCHUWING: Ga niet op de rand van de zitting, de armleuningen of de rugleuning zitten, want dan kan de stoel omvallen.

WAARSCHUWING: Laat kinderen niet onbeheerd achter op of naast de stoel of voetkruk.

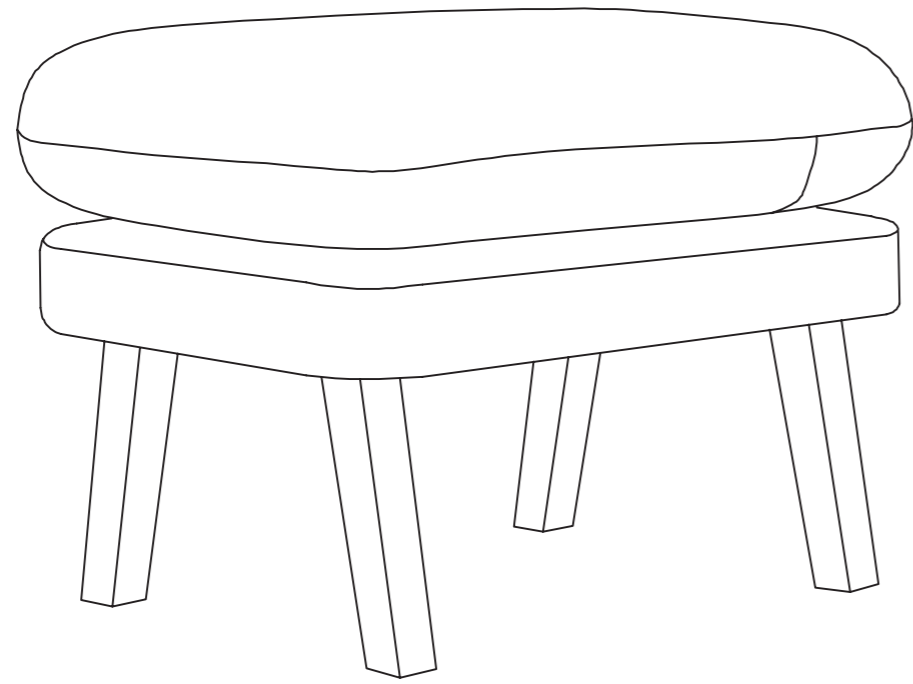
• Wees u bewust van het risico van open vuur en andere hittebronnen, zoals elektrische barkrukken, gasbranden, enz. in de buurt van de zweefvliegtuigstoel en de kruk.





• Gebruik de zweefvliegtuigstoel en -kruk niet als er een onderdeel gebroken is of ontbreekt. Gebruik alleen door de fabrikant goedgekeurde reserveonderdelen.

• Alle montageonderdelen moeten goed worden aangedraaid en er moet op worden gelet dat er geen schroeven loszitten, omdat een kind delen van het lichaam of kleding (bijv. linten, trekkoorden, halskettingen) kan opsluiten, wat tot wurging kan leiden.

• Hout is een natuurlijk materiaal, de kleur zal met de leeftijd donkerder worden.

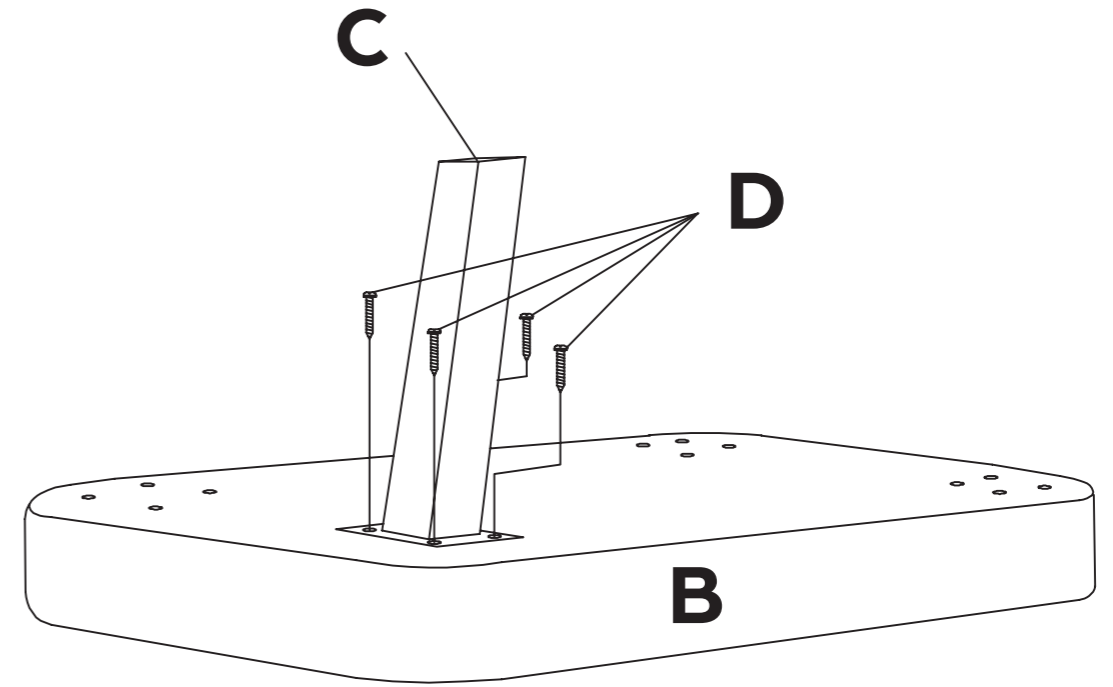
• Tijdens de montage moeten kinderen uit de buurt van het product worden gehouden in verband met het mogelijke risico op letsel.



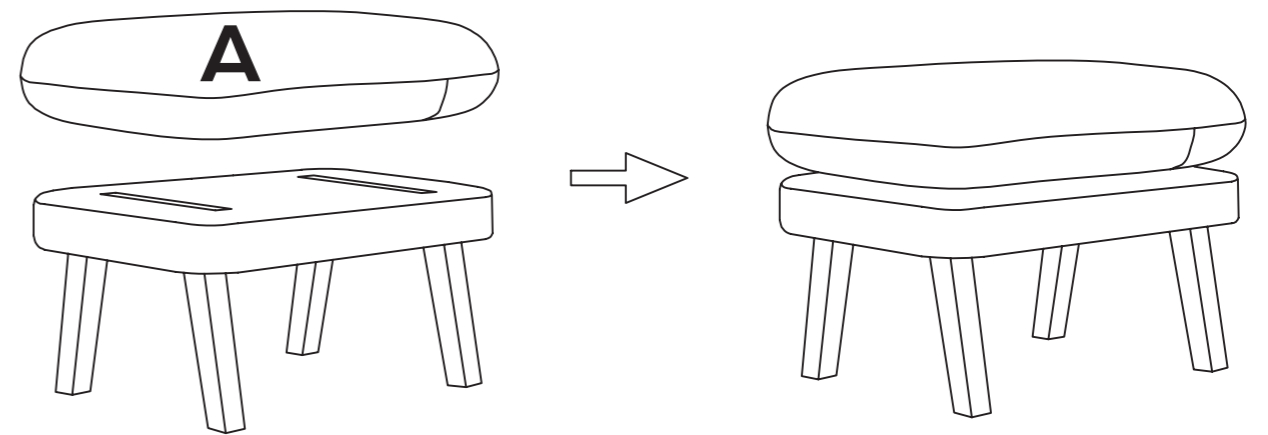
A	1x	B	1x	C	4x	D	16x
							

A: 48-007-SSC
 B: 48-007-SSB
 C: 48-007-SSL
 D: 48-007-SFP

1



2



ENGLISH

ROUTINE CARE & MAINTENANCE

Regularly check that all fittings and components are fully tightened and in working order.

- Wipe away spills immediately to prevent staining.
- Use a cloth dampened with water and/or mild soap or a professional product to clean the fabric – always test an inconspicuous area first.
- Allow upholstery to dry and brush lightly.
- Cushions are to be dry cleaned only – do not machine wash the cushions.
- For cleaning the chair/stool frame, use only a mild detergent and warm water.
- DO NOT USE BLEACH.
- DO NOT USE any abrasive substances.
- From time to time, check your glider chair and stool for loose screws, and worn parts. Replace or adjust the parts as needed.

Due to constant updating and improvements, some components may occasionally differ slightly from the images shown in these instructions. We reserve the rights to change the specifications of any products without prior notice. If you need any assistance please contact your Ickle Bubba retailer from whom you purchased your product, who will take appropriate action.

CONTACT US

Email: contact@icklebubba.com

FRANÇAIS

L'ENTRETIEN COURANT ET LA MAINTENANCE

Vérifiez régulièrement que tous les raccords et composants sont bien serrés et en bon état de fonctionnement.

- Essuyez immédiatement les éclaboussures pour éviter qu'elles ne se tachent.
- Utilisez un chiffon humidifié avec de l'eau et/ou du savon doux ou un produit professionnel pour nettoyer le tissu – testez toujours d'abord un endroit peu visible.
- Laissez sécher le tissu et brossez-le légèrement.
- Les coussins doivent être nettoyés à sec uniquement – ne pas laver les coussins en machine.
- Pour le nettoyage du cadre de la chaise ou du tabouret, utilisez uniquement un détergent doux et de l'eau chaude.
- N'UTILISEZ PAS D'EAU DE JAVEL.
- N'UTILISEZ PAS de substances abrasives.
- De temps en temps, vérifiez que les vis de votre chaise et de votre tabouret ne sont pas desserrées et qu'ils ne comportent pas de pièces usées. Remplacez ou ajustez les pièces si nécessaire.

En raison des mises à jour et des améliorations constantes, certains composants peuvent parfois différer légèrement des images présentées dans ces instructions. Nous nous réservons le droit de modifier les spécifications de tout produit sans préavis. Si vous avez besoin d'aide, veuillez contacter le détaillant Ickle Bubba chez qui vous avez acheté votre produit, qui prendra une action appropriée.

CONTACTEZ-NOUS

Courriel : contact@icklebubba.com

ESPAÑOL

CUIDADO Y MANTENIMIENTO DE RUTINA

Compruebe regularmente que todos los accesorios y componentes están completamente apretados y en funcionamiento.

- Limpie los derrames inmediatamente para evitar manchas.
- Utilice un paño humedecido con agua y/o jabón suave o un producto profesional para limpiar la tela – siempre pruebe primero un área discreta.
- Deje que la tapicería se seque y cepille ligeramente.
- Los cojines deben ser limpiados en seco solamente – no los laves a máquina.
- Para limpiar la estructura de la silla o del taburete, use sólo un detergente suave y agua tibia.
- NO USE LEJÍA.
- NO UTILICE ninguna sustancia abrasiva.
- De vez en cuando, compruebe que la silla y el taburete no tengan tornillos sueltos ni piezas desgastadas. Reemplace o ajuste las piezas según sea necesario.

Debido a las constantes actualizaciones y mejoras, algunos componentes pueden diferir ligeramente de las imágenes mostradas en estas instrucciones. Nos reservamos el derecho de cambiar las especificaciones de cualquier producto sin previo aviso. Si necesita ayuda, por favor contacte a su distribuidor de Ickle Bubba al que le compró el producto, quien le llevará una acción apropiada.

CONTACTO

Correo electrónico:

contact@icklebubba.com

DEUTSCH

ROUTINEPFLEGE UND –WARTUNG

Prüfen Sie regelmäßig, ob alle Verschraubungen und Bauteile fest angezogen und funktionstüchtig sind.

- Wischen Sie verschüttete Flüssigkeiten sofort weg, um Flecken zu vermeiden.
- Verwenden Sie ein mit Wasser und/oder milder Seife angefeuchtetes Tuch oder ein professionelles Produkt, um den Stoff zu reinigen – testen Sie immer zuerst eine unauffällige Stelle.
- Lassen Sie die Polsterung trocknen und bürsten Sie sie leicht ab.
- Die Polster dürfen nur trocken gereinigt werden – waschen Sie die Polster nicht in der Maschine.
- Verwenden Sie für die Reinigung des Stuhl-/Hockergestells nur ein mildes Reinigungsmittel und warmes Wasser.
- VERWENDEN SIE KEIN BLEICHMITTEL.
- Verwenden Sie keine scheuernden Substanzen.
- Überprüfen Sie Ihren Gleitstuhl und Hocker von Zeit zu Zeit auf lose Schrauben und abgenutzte Teile. Ersetzen oder justieren Sie die Teile nach Bedarf.

Aufgrund ständiger Aktualisierungen und Verbesserungen können einige Komponenten gelegentlich leicht von den gezeigten Abbildungen abweichen in diesen Anweisungen. Wir behalten uns das Recht vor, die Spezifikationen der Produkte ohne vorherige Ankündigung zu ändern. Wenn Sie Hilfe benötigen, wenden Sie sich bitte an Ihren Ickle Bubba-Händler, bei dem Sie Ihr Produkt gekauft haben, der entsprechende Maßnahmen ergreifen wird.

KONTAKT

E-Mail: contact@icklebubba.com

ITALIANO

CURA E MANUTENZIONE ORDINARIA

Controllare regolarmente che tutti i raccordi e i componenti siano completamente serrati e funzionanti.

- Pulire immediatamente le fuoriuscite per evitare che si macchi.
- Utilizzare un panno inumidito con acqua e/o sapone neutro o un prodotto professionale per pulire il tessuto – testare sempre prima un'area poco appariscente.
- Lasciare asciugare il rivestimento e spazzolare leggermente.
- I cuscini devono essere puliti solo a secco – non lavarli in lavatrice.
- Per la pulizia della struttura della sedia/sgabello, utilizzare solo un detergente delicato e acqua calda.
- NON USARE CANDEGGINA.
- NON UTILIZZARE sostanze abrasive.
- Di tanto in tanto, controllare che la sedia a vela e lo sgabello non abbiano viti allentate e parti usurate. Sostituire o regolare le parti secondo necessità.

A causa dei continui aggiornamenti e miglioramenti, alcuni componenti possono occasionalmente differire leggermente dalle immagini mostrate in queste istruzioni. Ci riserviamo il diritto di modificare le specifiche di qualsiasi prodotto senza preavviso. Se hai bisogno di assistenza, contatta il tuo rivenditore Ickle Bubba presso il quale hai acquistato il tuo prodotto, che prenderà un'azione appropriata.

CONTATTI

Email: contact@icklebubba.com

NEDERLAND

ROUTINEMATIGE VERZORGING & ONDERHOUD

Controleer regelmatig of alle fittingen en componenten volledig zijn aangedraaid en in orde zijn.

- Veeg gemorste vloeistoffen onmiddellijk weg om vlekken te voorkomen.
- Gebruik een met water en/of milde zeep bevochtigde doek of een professioneel product om de stof te reinigen – test altijd eerst een onopvallende plek.
- Laat de bekleding drogen en borstel licht.
- Kussens mogen alleen droog worden gereinigd – was de kussens niet in de machine.
- Gebruik voor het reinigen van de stoel/kruk alleen een mild reinigingsmiddel en warm water.
- GEBRUIK GEEN BLEEKMIDDEL.
- GEBRUIK GEEN schurende stoffen.
- Controleer af en toe uw zweefstoel en kruk op losse schroeven en versleten onderdelen. Vervang of stel de onderdelen als dat nodig is.

Als gevolg van constante updates en verbeteringen kunnen sommige onderdelen af en toe iets afwijken van de getoonde afbeeldingen in deze instructies. Wij behouden ons het recht voor om de specificaties van de producten te wijzigen zonder voorafgaande kennisgeving. Als u hulp nodig heeft, neem dan contact op met uw Ickle Bubba-verkoper bij wie u uw product heeft gekocht. passende maatregelen.

CONTACT VS

E-mail: contact@icklebubba.com



contact@icklebubba.com

Atlantic House, Unit 2, Atlantic Close, Swansea, SA7 9FJ

Unit 125, 3 Lombard Street East, Dublin 2, DO2 HC78

www.icklebubba.com