

THE Cosmo travel system

INSTRUCTIONS FOR USE
MANUEL D'INSTRUCTIONS
GEBRAUCHSANWEISUNG
INSTRUCCIONES DE USO
ISTRUZIONI PER L'USO



 ickle bubba

Dear Parents

Congratulations on the purchase of your Cosmo travel system!
Your child's safety can only be guaranteed if this product is used according to these instructions. Therefore, please take time to read through this instruction manual carefully and keep for future reference.

Chers parents

Félicitations pour l'achat de votre Cosmo travel system!
La sécurité de votre enfant ne peut être garantie que si vous utilisez le produit en suivant ces instructions. En conséquence, nous vous prions de prendre connaissance avec attention de ce manuel et de le conserver pour référence ultérieure.

Sehr geehrte Eltern!

Glückwunsch zum Kauf Ihres Cosmo travel system!
Die Sicherheit Ihres Kindes kann nur dann gewährleistet werden, wenn dieses Produkt gemäß dieser Anleitung verwendet wird. Bitte nehmen Sie sich daher die Zeit, diese Bedienungsanleitung sorgfältig durchzulesen und bewahren Sie sie für spätere Nachschlagzwecke auf.

Queridos Papás y Mamás:

¡Felicitaciones por la compra de tu Cosmo travel system!
La seguridad de su hijo depende de la correcta utilización de este producto de acuerdo con sus instrucciones. Por tanto, es recomendable dedicar un tiempo a leer detenidamente el manual de instrucciones y guardarlo para futuras consultas.

Cari genitori,

Congratulazioni per l'acquisto del tuo Cosmo travel system!
La sicurezza del vostro bambino può essere garantita solo se il prodotto viene utilizzato nel rispetto delle istruzioni qui fornite. Vi invitiamo, quindi, a leggere attentamente questo manuale di istruzioni e a conservarlo per una futura consultazione.

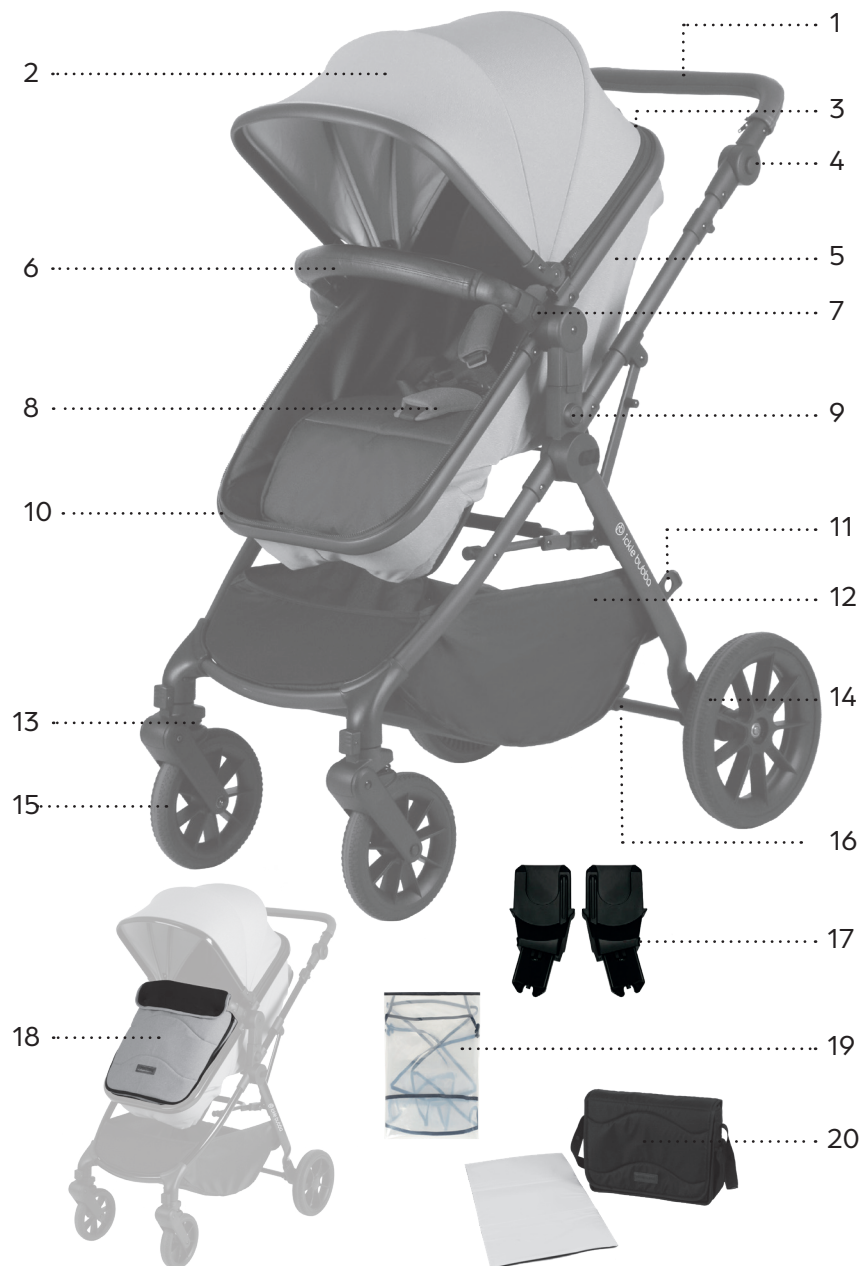


Features / Eléments / Ausstattung / Características / Caratteristiche	4
Components / Pièces / Komponenten / Componentes / Componenti	6
Set Up & Assembly / Montage Et Installation / Aufbau & Montage / Instalación y montaje / Installazione E Montaggio	7
Important Safety Information – Care and Maintenance / Informations de sécurité importantes – Entretien et Maintenance / Wichtige Sicherheitshinweise – Reinigung und Wartung / Información importante de seguridad / Importanti informazioni sulla sicurezza /	30
Warranty Information / Informations relatives à la garantie / Garantieinformationen / Información de la garantía / Informazioni sulla garanzia	40



Product may differ slightly from image shown
Le produit peut différer légèrement de l'image présentée
Das Produkt kann leicht von der Abbildung abweichen
El producto puede diferir ligeramente de la imagen mostrada
Il prodotto può differire leggermente dall'immagine mostrata

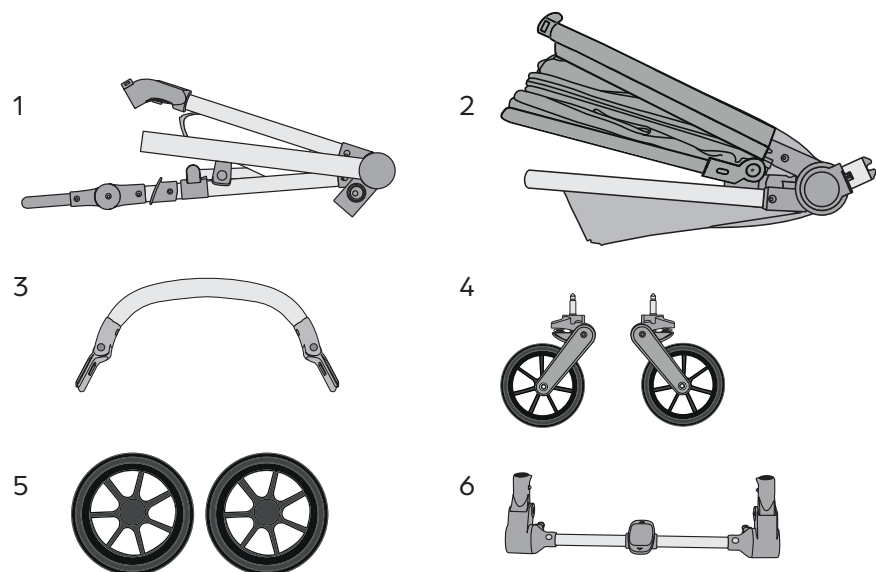
FEATURES / ELÉMENTS / AUSSTATTUNG / CARACTERÍSTICAS / CARATTERISTICHE



1. Adjustable handle / Poignée réglable / Verstellbarer Griff / Manillar ajustable / Manubrio regolabile
2. Stroller Hood / Capote / Haube / Capota / Capottina parasole
3. Seat Recline / Inclinaison du siège / Umschalter der Sitzeinheit / Asiento Reclinable / Reclinazione seduta
4. Handle adjustment button / Bouton de réglage de la poignée / Taste zur Einstellung des Griffs / Botón de ajuste del asa / Pulsante di regolazione dell'impugnatura
5. Seat Unit/ Pram Body Toggle / Unité de siège / Bascule du corps du landau / Sitzeinheit/ Kinderwagen-Body-Toggle / Unidad de asiento / palanca de cuerpo del cochecito / Seat Unit / Passeggino Body Toggle
6. Bumper Bar / Anse de la nacelle / Frontbügel / Barra Protectora / Barra paraurti Bumperbeugel
7. Bumper Bar Release / Retirer la barre / Frontbügelentriegelung / Apertura de la Barra Protectora / Rilascio batta paraurti
8. 5 Point Safety Harness / Harnais de sécurité 5 points / 5-Punkt-Sicherheitsgurt / Arnés de Seguridad de 5 / Imbracatura di sicurezza a 5 punti
9. Seat Unit/ Pram Body Removal Button / Unité de siège / Bouton de retrait du corps du landau / Sitzeinheit / Kinderwagen-Körperentfernungsknopf / Unidad de asiento / botón de extracción del cuerpo del cochecito / Unità sedile / Pulsante di rimozione del corpo della carrozzina
10. Convertible Seat Unit/Pram Body / Unité de siège convertible / carrosserie de landau / Cabrio-Sitzeinheit/Kinderwagenkarosserie / Unidad de asiento convertible / cuerpo del cochecito / Unità sedile convertibile/ corpo carrozzina
11. Locking Latch Clip / Clip de verrouillage / Verriegelungsklammer / Clip de bloqueo del pestillo / Clip di bloccaggio della chiusura
12. Shopping Basket / Panier / Einkaufskorb / Cesta para la Compra / Cesta portaoggetti
13. Built in Suspension / Suspensions intégrées / Eingebaute Aufhängung / Suspensión Integrada / Sospensione integrata
14. Rear Wheels / Roues arrière / Hintere Räder / Rudas traseras / Ruote posteriori
15. Front Wheels / Roues avant / Vorderräder / Ruedas delanteras / Ruote anteriori
16. Brake / Fren / Bremse / Frenos / Freno
17. *Car Seat Adaptors / *Adaptateurs de siège d'auto /* Autositz-Adapter / *Adaptadores de asientos de coche / *Adattatori per seggiolini auto
18. Apron/Footwarmer / Tablier/Chauffe-pieds / Schürze/Fußwärmer / Delantal/ Calentador de pies / Grembiule/Scaldapiedi
19. Raincover / Habillage de pluie / Regenschutz / Burbuja para Lluvia y Viento / Mantellina parapigioggia
20. Changing Bag & Mat / Sac et matelas à langer / Wickeltasche & Matte / Bolsa y colchoneta para cambiar pañales / Borsa fasciatoio e tappetino

*Only included when purchased with a car seat. / *Inclus uniquement lors de l'achat avec un siège d'auto. / * Nur enthalten, wenn sie mit einem Autositz gekauft werden. / *Solo se incluye cuando se compra con una silla de auto. / *Incluso solo se acquistato con un seggiolino auto.

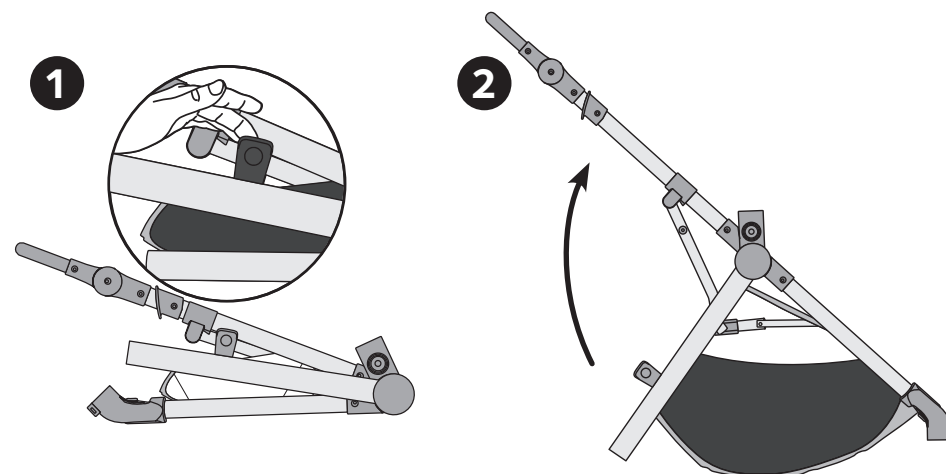
COMPONENTS / PIÈCES / KOMPONENTEN / LISTA DE COMPONENTES / LISTA COMPONENTI



1. Chassis / Châssis / Fahrgestell / Chasis / Telaio
2. Seat Unit/Pram Body / Unité de siège/corps de landau / Sitzinheit/ Kinderwagenkörper / Unidad de asiento/cuerpo del cochecito / Unità sedile/ Corpo carrozzina
3. Bumper Bar / Anse de la nacelle / Frontbügel / Barra Protectora / Barra paraurti
4. Front Wheels / Roues avant / Vorderräder / Ruedas delanteras / Ruote anteriori
5. Rear Wheels / Roues arrière / Hintere Räder / Ruedas traseras / Ruote posteriori
6. Rear Wheel Axle & Break / Essieu de roue arrière et rupture / Hinterradachse & Break / Eje de la rueda trasera y rotura / Asse ruota posteriore & Break

SET UP & ASSEMBLY / MONTAGE ET INSTALLATION / AUFKLAFFEN DES RAHMENS / INSTALACIÓN Y MONTAJE / INSTALLAZIONE E MONTAGGIO

Unfolding the frame / Déplier le cadre / Entfalten des Rahmens
Desplegado del Chasis / Svolgimento del telaio



Unfolding the frame

1. Unhook the latch, located on the right hand side of the frame
2. Lift the handlebar in the direction of the arrow until the frame locks into place

Déplier le cadre

1. Détacher le loquet, situé sur la droite du chassis
2. Lever la poignée en suivant la flèche jusqu'à ce qu'il s'enclenche

Aufklappen des Rahmens

1. Haken Sie den Riegel auf der rechten Seite des Rahmens aus
2. Heben Sie den Lenker in Pfeilrichtung an, bis der Rahmen einrastet

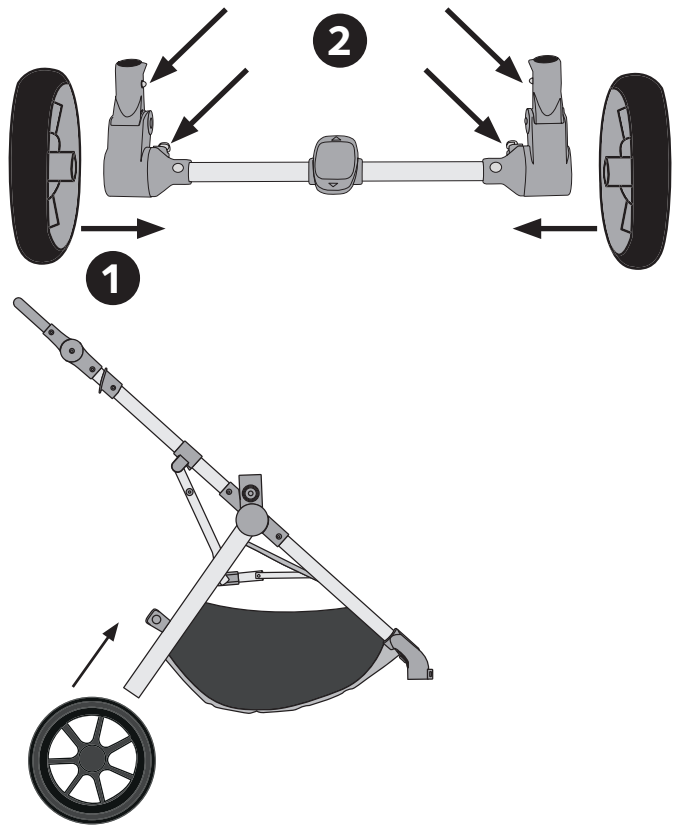
Desplegado del Chasis

1. Entriegeln Sie die Verriegelung, die sich auf der rechten Seite des Rahmens befindet.
2. Heben Sie den Griff in Pfeilrichtung an, bis der Rahmen einrastet.

Svolgimento del telaio

1. Sganciare il fermo situato sul lato destro del telaio
2. Sollevare il maniglione nella direzione della freccia fino a quando il telaio scatta in posizione

Installing the Rear Wheels / Installation des roues arrières / Montage der Hinterräder
 Instalación Ruedas Traseras / Installazione ruote posteriori
 De achterwielen monteren / Montaż tylnych kół / Montering av bakhjulen
 Instalação das rodas traseiras / Montering af baghjulene



Installing the Rear Wheels

1. Push the rear wheels onto each side of the axle, brake cluster side first.
2. Fix the smallest part of the locking cap over the end of the axle first, then attach the larger part over the top. Now push the hub cap into place over the top. Repeat for both wheels, ensuring both sides are securely locked in place.
3. Once the wheels are fixed onto the axle, place the axle onto the frame of the chassis. Push it upwards until you hear a 'click' on both sides.
4. To remove the rear wheel axle, push both the metal push pin clips inward, and slide downwards until the axle is clear of the chassis.

Installation des roues arrières

1. Poussez les roues arrière de chaque côté de l'essieu, le côté du faisceau brisé en premier.
2. Fixez d'abord la plus petite partie du capuchon de verrouillage sur l'extrémité de l'essieu, puis fixez la plus grande partie sur le dessus. Poussez ensuite le capuchon du moyeu en place sur le dessus. Répétez l'opération pour les deux roues, en vous assurant que les deux côtés sont bien verrouillés en place.
3. Une fois les roues fixées sur l'axe, placer l'axe sur le chassis. Pousser vers le haut jusqu'à entendre un "click" de chaque côté.
4. Pour retirer l'axe des roues arrières, pousser les clips en métal vers l'intérieur et glisser vers le bas pour libérer l'axe.

Montage der Hinterräder

1. Schieben Sie die Hinterräder auf jede Seite der Achse, zuerst die Seite mit dem Bremsklotz.
2. Befestigen Sie zuerst den kleinsten Teil der Verschlusskappe über dem Ende der Achse, dann den größeren Teil über dem oberen Ende. Schieben Sie nun die Nabenkappe über das obere Ende. Wiederholen Sie diesen Vorgang für beide Räder und stellen Sie sicher, dass beide Seiten sicher verriegelt sind.
3. Sobald die Räder an der Achse befestigt sind, legen Sie die Achse auf den Rahmen des Fahrgestells. Drücken Sie ihn nach oben, bis Sie ein Klicken auf beiden Seiten hören.
4. Um die Hinterradachse zu entfernen, schieben Sie die beiden Metallstifthalterungen nach innen und schieben Sie sie nach unten, bis sich die Achse vom Fahrgestell löst.

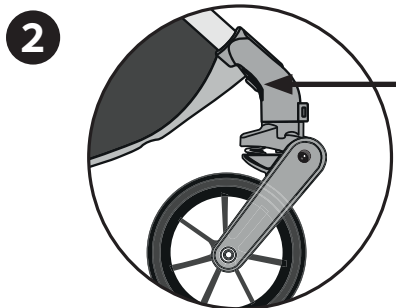
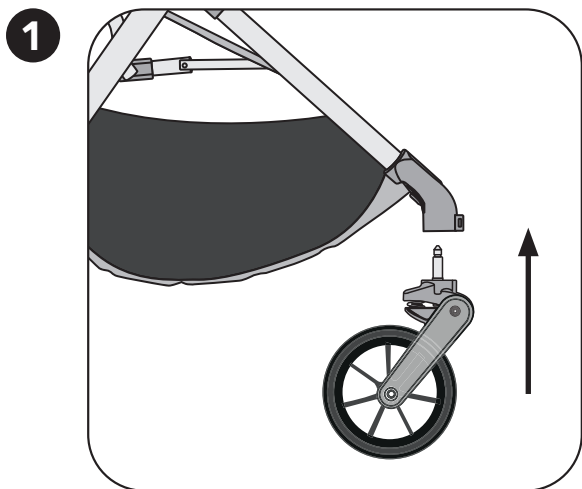
Instalación Ruedas Traseras

1. Empuje las ruedas traseras en cada lado del eje, rompiendo primero el lado del racimo.
2. Fije primero la parte más pequeña del tapacubos sobre el extremo del eje y, a continuación, fije la parte más grande sobre la parte superior. Ahora empuje el tapón del cubo en su lugar sobre la parte superior. Repita la operación con las dos ruedas, asegurándose de que ambos lados queden bien fijados.
3. Una vez que las ruedas estén fijadas sobre su eje, colocar el eje junto al bastidor del chasis. Tirar hacia arriba hasta escuchar un "clic" en ambos lados.
4. Para extraer el eje de la rueda trasera, empuje las dos pestañas de clip metálicos hacia adentro y deslice hacia abajo hasta que el eje salga del chasis.

Installazione ruote posteriori

1. Spingere le ruote posteriori su ciascun lato dell'assale, rompendo prima il lato del grappolo.
2. Fissare prima la parte più piccola del tappo di chiusura sull'estremità dell'assale, quindi fissare la parte più grande sulla parte superiore. A questo punto, spingere il cappuccio del mozzo in posizione sopra la parte superiore. Ripetere l'operazione per entrambe le ruote, assicurandosi che entrambi i lati siano saldamente bloccati in posizione.
3. Una volta montate le ruote, posizionare l'asse sul telaio. Spingerla verso l'alto fino a quando non si sente un 'click' su entrambi i lati.
4. Per smontare l'asse delle ruote posteriori, spingere entrambe le parti in metallo verso l'interno e spingere l'asse verso il basso fino a quando non si sarà sganciata dal telaio.

Installing the Front Wheels / Installation des roues avant /
Montage der Vorderräder / Instalación Ruedas Delanteras /
Installazione delle ruote anteriori



Release Button / Bouton de retrait
Entriegelungstaste / botón disparador
Pulsante di rilascio

Installing the Front Wheels

1. Push each front wheel onto the front wheel bayonet until you hear a 'click'. Ensure it is securely attached to the stroller before use.
2. To remove the front wheels, locate the release button which can be found at the top of the wheel bayonet, on the inner side. Push the button in firmly and the wheel will disengage

Installation des roues avant

1. Pousser chaque roue avant sur l'axe des roues avant jusqu'à entendre un "click". S'assurer que les roues sont bien fixées avant utilisation.
2. Pour retirer les roues avant, trouver le bouton de retrait qui peut être trouvé en haut de l'axe des roues, sur la face interne. Presser le bouton fermement et la roue se détachera.

Montage der Vorderräder

1. Schieben Sie jedes Vorderrad auf das Bajonett des Vorderrades, bis Sie ein "Klicken" hören. Vergewissern Sie sich vor dem Gebrauch, dass es sicher am Kinderwagen befestigt ist.
2. Um die Vorderräder zu entfernen, suchen Sie die Entriegelungstaste, die sich oben am Radbajonett auf der Innenseite befindet. Drücken Sie die Taste fest ein, und das Rad entriegelt sich.

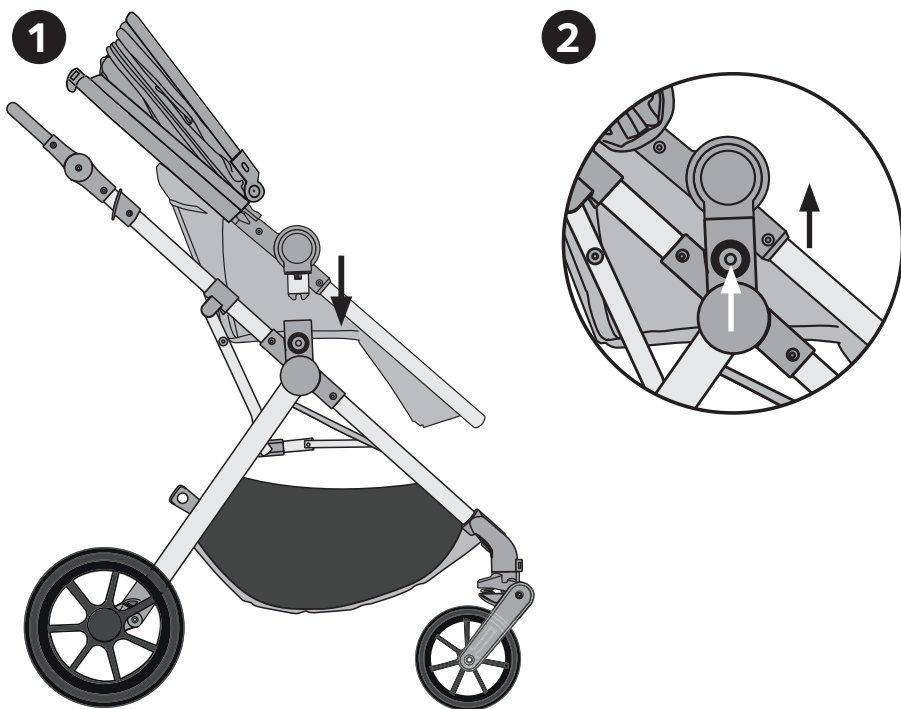
Instalación Ruedas Delanteras

1. Empujar cada rueda delantera dentro de la bayoneta de la rueda delantera hasta escuchar un "clic" de encaje. Asegúrese de que está bien sujeto al carrito antes de usarlo. Suelte el botón disparador.
2. Para retirar las ruedas delanteras, sitúe el botón disparador que se encuentra en la parte superior de la bayoneta de la rueda, en el lado interno. Pulse el botón con firmeza y la rueda se desacoplará.

Installazione delle ruote anteriori

1. Spingere ciascuna ruota sul perno per ruote anteriori fino a sentire un 'click'. Assicurarsi che le ruote siano ben fissate al passeggino prima dell'uso.
2. Per smontare le ruote anteriori, localizzare il pulsante di rilascio collocato al di sopra del perno, sul lato interno. Spingere il pulsante per rilasciare la ruota.

Attaching Seat Unit/ Pram Body to Chassis Frame / Fixation de l'unité de siège/du corps de la poussette au cadre du châssis / Befestigung der Sitzeinheit/des Kinderwagenaufbaus am Fahrgestellrahmen / Fijación de la unidad de asiento / cuerpo del cochecito al bastidor del chasis / Fissare l'unità di seduta/il corpo della carrozzina al telaio



Attaching Seat Unit/ Pram Body to Chassis Frame

1. Align the seat unit adapters with the corresponding holders on the pram frame.
2. Push the seat unit downwards until you hear an audible 'Click'. Ensure that the seat is securely fastened before use.
3. To remove the seat unit, press the release buttons on both sides of the seat frame and lift the seat upwards.

Fixation de l'unité de siège/du corps du landau au châssis

1. Aligner les adaptateurs du siège avec les emplacements correspondants sur le châssis.
2. Poussez l'unité de siège vers le bas jusqu'à ce que vous entendiez un "clic" audible. Assurez-vous que le siège est bien fixé avant de l'utiliser.
3. Pour retirer le siège, pressez les boutons de retrait de chaque côté du siège et lever le siège vers le haut.

Befestigung der Sitzeinheit/des Kinderwagenkörpers am Fahrgestellrahmen

1. Richten Sie die Adapter der Sitzeinheit mit den entsprechenden Halterungen am Kinderwagenrahmen aus.
2. Drücken Sie die Sitzeinheit nach unten, bis Sie ein hörbares "Klicken" hören. Vergewissern Sie sich vor der Benutzung, dass der Sitz sicher befestigt ist.
3. Um die Sitzeinheit zu entfernen, drücken Sie die Entriegelungsknöpfe auf beiden Seiten des Sitzrahmens und heben Sie den Sitz nach oben.

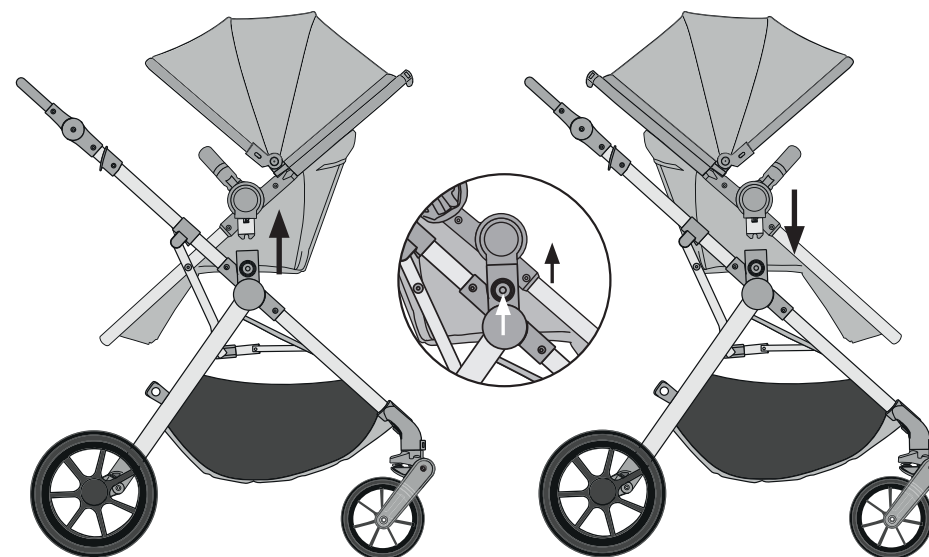
Fissaggio dell'unità sedile/corpo carrozzina al telaio del telaio

1. Allineare gli adattatori del seduto ai sostegni corrispondenti sul telaio del passeggino.
2. Spingere l'unità del seggiolino verso il basso finché non si sente un "Click" udibile. Assicurarsi che il seggiolino sia ben fissato prima dell'uso.
3. Per rimuovere la seduta, spingere i pulsanti di rilascio su entrambi i lati del telaio della seduta e sollevare.

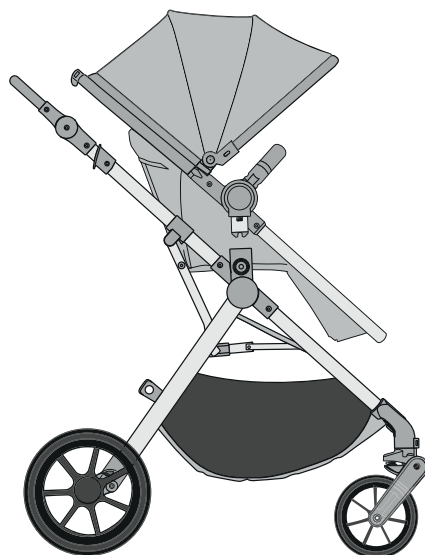
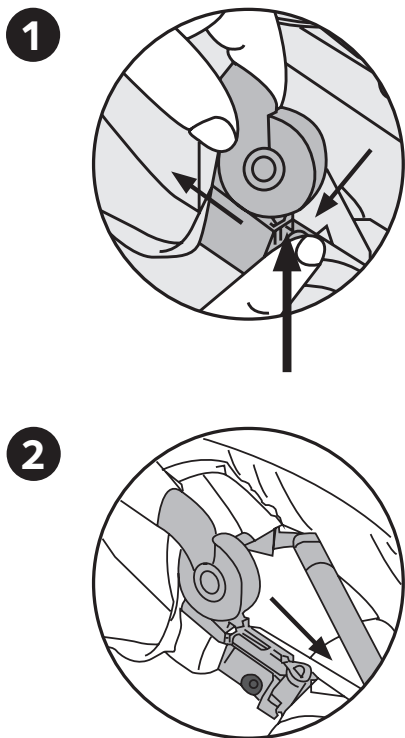
Fijación de la unidad de asiento/cuerpo del cochecito al bastidor del chasis

1. Alinear los adaptadores del asiento con los soportes correspondientes sobre el chasis del carrito.
2. Empuje la unidad de asiento hacia abajo hasta que oiga un "clic" audible. Asegúrese de que el asiento está bien fijado antes de utilizarlo.
3. Para retirar el asiento, presione los dos botones disparadores en ambos lados del marco del asiento y tire el asiento hacia arriba.

Seat Reversal / Inversion du siège / Sitzumkehrung / Inversión del asiento / Inversione del sedile



Installing the Pram Hood / Installation de la capote / Montage der Kinderwagenhaube / Instalación de la Capota / Installazione della capottina parasole



Installing the Pram Hood

1. Insert the metal frame of the hood into the corresponding receptors located on the pram frame.
2. Align the zip located on the back of the hood to the zip located on the seat unit/pram body and fasten.
3. To remove the hood, unfasten the zip, then press both of the hood connector buttons and pull the metal hood frame upwards.

Installation de la capote

1. Insérer le chassis en métal de la capote dans les fentes correspondantes situées dans le chassis.
2. Alignez la fermeture à glissière située à l'arrière de la capuche sur celle située sur l'unité d'assise/le corps du landau et fixez-la.
3. Pousser le support dans les trous et maintenir en place en poussant les deux clips situés sur le tissu du siège.

Montage der Kinderwagenhaube

1. Setzen Sie den Metall-rahmen der Haube in die entsprechenden Halterungen am Kinder-wagenrahmen ein.
2. Richten Sie den Reißverschluss an der Rückseite des Verdeckes auf den Reißverschluss an der Sitzeinheit/am Wagenkasten aus und schließen Sie ihn.
3. Um die Haube zu entfernen, öffnen Sie den Reißverschluss, drücken Sie dann die beiden Tasten des Haubenanschlusses und ziehen Sie den Metallrahmen der Haube nach oben.

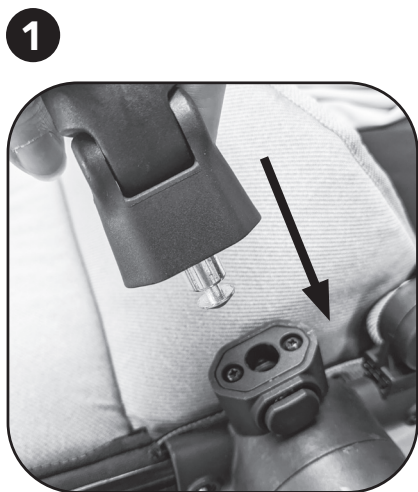
Instalación de la Capota

1. Insertar el marco de metal de la capota en los receptores correspondientes ubicados en el chasis del carrito.
2. Alinee la cremallera situada en la parte trasera de la capucha con la cremallera situada en la unidad de asiento/cuerpo del pram y abróchela.
3. Para retirar la capota, desabrochar la cremallera; a continuación presionar los dos botones conectando la capota y tirar hacia arriba del marco metálico de la capota.

Installazione della capottina parasole

1. Inserire la struttura in metallo della capottina all'interno dei recettori corrispondenti posizionati sul telaio del passeggino.
2. Allineare la cerniera situata sul retro del cappuccio alla cerniera situata sull'unità sedile/corpo dello stativo e chiudere.
3. Per rimuovere la capottina, slacciare la zip, premere entrambi i pulsanti di connessione della capottina e tirare la struttura in metallo della capottina verso l'alto.

Attaching and Removing the Bumper Bar / Mettre et retirer la anse de la nacelle / Einsetzen und Entfernen des Frontbügels / Montar y Desmontar la Barra Protectora de Seguridad / Montaggio e smontaggio barra paraurti



Attaching and Removing the Bumper Bar

1. Align the bumper bar with the fitting on the frame and push inwards until you hear a 'click' on each side and see the safety release buttons are in the raised position.
2. To remove, press each of the safety release buttons (indicated above) and pull the bumper bar outwards.

IMPORTANT: During use, always ensure break is engaged before removing or attaching the bumper bar.



Mettre et retirer la anse de la nacelle

1. Aligner la barre avec les fixations sur le châssis et pousser vers l'intérieur jusqu'à entendre un "click" de chaque côté et vérifier que les boutons de sécurité sont relevés.
2. Pour les retirer, presser chaque bouton de sécurité (indiqués ci-dessus) et tirer la barre vers l'extérieur.

VEUILLEZ NOTER : Pendant l'utilisation, assurez-vous toujours que le frein est engagé avant de retirer ou de fixer la barre de protection.

Einsetzen und Entfernen des Frontbügels

1. Richten Sie den Frontbügel mit der Halterung am Rahmen aus und drücken Sie ihn nach innen, bis Sie auf jeder Seite ein Klicken hören und sehen, dass sich die Sicherheits-Entriegelungstasten in der angehobenen Position befinden.
2. Zum Entfernen drücken Sie die einzelnen Sicherheitstasten (siehe oben) und ziehen Sie den Frontbügel nach außen.

BITTE BEACHTEN SIE: Vergewissern Sie sich während des Gebrauchs immer, dass die Bremse eingerastet ist, bevor Sie die Stoßstange entfernen oder anbringen.

Montar y Desmontar la Barra Protectora de Seguridad

1. Alinear la barra de parachoques con su accesorio sobre el chasis y empujar hacia adentro hasta escuchar un "clik" de encaje en cada lado y verificar que los botones disparadores de seguridad están en la posición elevada.
2. Para desmontar la barra protectora, tire de la barra protectora hacia afuera presionando los dos botones/pestañas de seguridad simultáneamente (indicados anteriormente).

IMPORTANTE: Durante el uso, asegúrese siempre de que el freno esté activado antes de quitar o colocar la barra de parachoques.

Montaggio e smontaggio barra paraurti

1. Allineare la barra paraurti alla giunzione sul telaio e spingere verso l'interno fino a quando non sentirete un 'click' su ogni lato e assicurarsi che i pulsanti di rilascio siano in posizione sollevata.
2. Per smontare la barra paraurti premere i pulsanti di rilascio (indicati sopra) e tirare la barra verso l'esterno.

NOTA: Durante l'uso, assicurarsi sempre che il freno sia inserito prima di rimuovere o attaccare la barra paracolpi.

Converting Pram Body to Seat Unit / Transformation du corps du landau en unité de siège / Umbau des Kinderwagenaufbaus zur Sitzeinheit / Conversión del cuerpo del cochecito en la unidad de asiento / Conversione del corpo della carrozzina in unità di seduta



Converting Pram Body to Seat Unit

1. To convert pram body to seat unit, connect the two clips located at the bottom of the pram body/seat unit.
2. Tighten the toggle located on the top of the pram body/seat unit by holding the strap taught and pushing the toggle upwards. Ensure that all fabrics and buckles are secure before use.
3. To convert seat unit back into pram body, disconnect the two clips located at the bottom of the seat unit and loosen the toggle at the top by squeezing the two side buttons and pulling down. Push the fabric downwards from the inside to ensure the pram body lies flat.

Transformation du corps du landau en unité de siège

1. Pour convertir le corps de la poussette en unité de siège, connectez les deux clips situés au bas du corps de la poussette/unité de siège.
2. Serrez la boucle située sur le dessus de la poussette/unité de siège en tenant la sangle enseignée et en poussant la boucle vers le haut. Assurez-vous que tous les tissus et boucles sont bien fixés avant l'utilisation.
3. Pour reconverter l'unité de siège en corps de poussette, déconnectez les deux clips situés en bas de l'unité de siège et desserrez le levier situé en haut en serrant les deux boutons latéraux et en tirant vers le bas. Poussez le tissu vers le bas, de l'intérieur, pour que le corps du landau soit bien plat.

Umbau des Kinderwagenaufbaus zur Sitzeinheit

1. Um den Wagenkasten in eine Sitzeinheit umzubauen, verbinden Sie die beiden Clips an der Unterseite des Wagenkastens mit der Sitzeinheit.
2. Ziehen Sie den Knebel an der Oberseite des Kinderwagenkörpers/der Sitzeinheit fest, indem Sie den Gurt gespannt halten und den Knebel nach oben drücken. Vergewissern Sie sich vor dem Gebrauch, dass alle Stoffe und Schnallen sicher sind.
3. Um die Sitzeinheit wieder in den Kinderwagenkörper zu verwandeln, lösen Sie die beiden Clips an der Unterseite der Sitzeinheit und lösen Sie den Knebel an der Oberseite, indem Sie die beiden seitlichen Knöpfe zusammendrücken und nach unten ziehen. Drücken Sie den Stoff von innen nach unten, um sicherzustellen, dass der Kinderwagenkörper flach liegt.

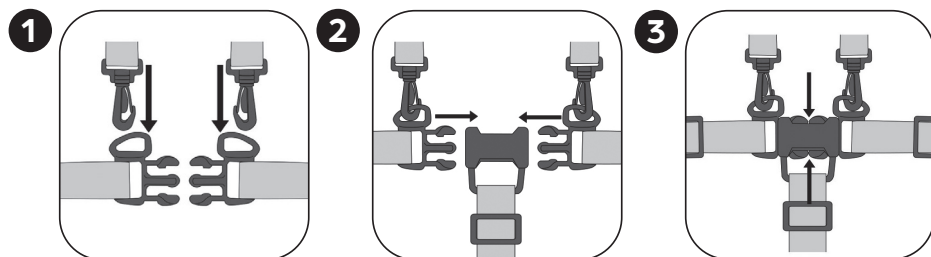
Conversión del cuerpo del cochecito en la unidad de asiento

1. Para convertir el cuerpo del cochecito en unidad de asiento, conecte los dos clips situados en la parte inferior del cuerpo del cochecito/unidad de asiento.
2. Apriete la hebilla situada en la parte superior del cuerpo del cochecito/unidad de asiento sujetando la correa enseñada y empujando la hebilla hacia arriba. Asegúrese de que todas las telas y las hebillas estén bien sujetas antes de usarlas.
3. Para volver a convertir la unidad de asiento en el cuerpo del cochecito, desconecte los dos clips situados en la parte inferior de la unidad de asiento y afloje la palanca de la parte superior apretando los dos botones laterales y tirando hacia abajo. Empuje la tela hacia abajo desde el interior para asegurarse de que el cuerpo del cochecito quede plano.

Conversione del corpo della carrozzina in unità di seduta

1. Per convertire la carrozzina in unità di seduta, collegare le due clip situate nella parte inferiore della carrozzina/unità di seduta.
2. Stringere la ginocchiera situata nella parte superiore del corpo della carrozzina/unità sedile tenendo la cinghia insegnata e spingendo la ginocchiera verso l'alto. Assicurarsi che tutti i tessuti e le fibbie siano sicuri prima dell'uso.
3. Per convertire l'unità sedile di nuovo nel corpo della carrozzina, scollegare le due clip situate nella parte inferiore dell'unità sedile e allentare la ginocchiera nella parte superiore premendo i due pulsanti laterali e tirando verso il basso. Spingere il tessuto verso il basso dall'interno per assicurarsi che il corpo della carrozzina sia piatto.

Using the Safety Harness / Utiliser le harnais de sécurité /
Verwendung des Sicherheitsgurtes / Uso del Arnés de Seguridad /
Utilizzo dell'imbracatura di sicurezza



Using the Harness

1. Clip both shoulder strap fastenings into the loops located on the side straps.
2. Push the two side strap clips into the centre clasp until both sides click in securely. Adjust strap lengths as required.
3. To undo the harness, press the buckles in the centre of the harness and pull apart.

Utiliser le harnais

1. Accrochez les deux fixations des bretelles dans les boucles situées sur les bretelles latérales.
2. Poussez les deux clips des sangles latérales dans le fermoir central jusqu'à ce que les deux côtés s'enclenchent fermement. Réglez la longueur des sangles selon vos besoins.
3. Pour retirer le harnais, presser les boucles au centre du harnais et l'ouvrir.

Verwendung des Kabelbaums

1. Hängen Sie beide Schultergurtverschlüsse in die Schlaufen an den seitlichen Gurten ein.
2. Schieben Sie die beiden seitlichen Gurtclips in die mittlere Schließe, bis beide Seiten sicher einrasten. Passen Sie die Länge der Gurte nach Bedarf an.
3. Um den Gurt zu lösen, drücken Sie die Schnallen in der Mitte des Gurtes und ziehen Sie sie auseinander.

Ajuste del Arnés de Seguridad

1. Enganche los dos cierres de las correas de los hombros en las presillas situadas en las correas laterales.
2. Introduzca los dos cierres de las correas laterales en el cierre central hasta que ambos lados encajen con seguridad. Ajuste la longitud de las correas según sea necesario.
3. Para abrir el arnés de seguridad, presione las hebillas en el centro del arnés y sepárelas hasta que salten los adaptadores de cierre.

Uso dell'imbracatura

1. Agganciare entrambe le chiusure degli spallacci nei passanti situati sulle cinghie laterali.
2. Spingere i due fermi delle cinghie laterali nella chiusura centrale finché entrambi i lati non scattano in modo sicuro. Regolare la lunghezza delle cinghie come richiesto.
3. Per slacciare l'imbracatura, premere le fibbie al centro dell'imbracatura e tirare.

Removing the Harness / Retrait du harnais / Abnehmen des Gurtes / Cómo quitar el arnés / Rimozione dell'imbracatura

Removing the Harness

When using in pram mode the harness must be removed. Place your hand through the Velcro opening at the back of the seat unit/pram body, thread each of the plastic tabs through the openings in the wooden base and pull through the front of the seat fabric. To reinstall, repeat the process in reverse and ensure that each harness belt is secured.

Retrait du harnais

En cas d'utilisation en mode landau, le harnais doit être retiré. Placez votre main dans l'ouverture en velcro située à l'arrière de l'unité de siège/du corps du landau, faites passer chacune des languettes en plastique dans les ouvertures de la base en bois et tirez sur l'avant du tissu du siège. Pour réinstaller, répétez le processus en sens inverse et assurez-vous que chaque ceinture de harnais est bien fixée.

Abnehmen des Gurtes

Bei der Verwendung im Kinderwagenmodus muss das Gurtzeug entfernt werden. Stecken Sie Ihre Hand durch die Klettverschlussöffnung an der Rückseite der Sitzeinheit/des Kinderwagens, fädeln Sie jede der Kunststofflaschen durch die Öffnungen im Holzsockel und ziehen Sie sie durch die Vorderseite des Sitzstoffs. Wiederholen Sie den Vorgang in umgekehrter Reihenfolge und vergewissern Sie sich, dass jeder Gurt befestigt ist.

Cómo quitar el arnés

Si se utiliza en modo cochecito, el arnés debe retirarse. Coloque su mano a través de la abertura de velcro en la parte posterior de la unidad de asiento/cuerpo del cochecito, pase cada una de las lengüetas de plástico a través de las aberturas en la base de madera y tire a través de la parte delantera de la tela del asiento. Para volver a instalarlo, repita el proceso a la inversa y asegúrese de que cada cinturón del arnés esté asegurado.

Rimozione dell'imbracatura

In caso di utilizzo in modalità carrozzina, l'imbracatura deve essere rimossa. Mettere la mano attraverso l'apertura in velcro sul retro dell'unità sedile/corpo dello schienale, infilare ciascuna delle linguette di plastica attraverso le aperture nella base di legno e tirare attraverso la parte anteriore del tessuto del sedile. Per reinstallare, ripetere il processo al contrario e assicurarsi che ogni cintura dell'imbracatura sia fissata.

Attaching Footwarmer / Fixation du chauffe-pieds / Fußwärmer anbringen
 Fijación del calentador de pies / Fissare lo scaldapiedi / Bevestiging voetenwarmer
 Mocowanie ocieplacza na stopy / Montering av fotvärmare
 Acoplamento do aquecedor de pés / Fastgørelse af fodvarmer



Attaching Footwarmer

Align the zip located on the edge of the footwarmer to the zip located on the seat unit/ pram body and fasten. Fold the flap around the bumper bar and fasten into place with the press studs.

Fixation du chauffe-pieds

Alignez la fermeture éclair située sur le bord du cache-pieds sur la fermeture éclair située sur l'unité de siège/le corps du landau et fixez-la. Repliez le rabat autour de la barre du pare-chocs et fixez-le en place à l'aide des boutons-pression.

Fußwärmer anbringen

Richten Sie den Reißverschluss an der Kante des Fußwärmers auf den Reißverschluss an der Sitzeinheit/am Kinderwagenkörper aus und schließen Sie ihn. Falten Sie die Klappe um die Stoßstange und befestigen Sie sie mit den Druckknöpfen.

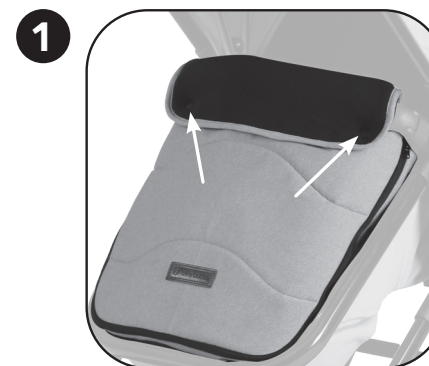
Colocación del calentapiés

Alinee la cremallera situada en el borde del calentapiés con la cremallera situada en la unidad de asiento/cuerpo del cochecito y abróchela. Doble la solapa alrededor de la barra del parachoques y fíjela en su sitio con los botones de presión.

Fissare lo scaldapiedi

Allineare la cerniera situata sul bordo dello scaldapiedi alla cerniera situata sull'unità sedile/corpo della carrozzina e fissarla. Piegar il lembo intorno alla barra del paraurti e fissarlo in posizione con i bottoni a pressione.

Using the Privacy Panel / Utilisation du panneau de confidentialité /
 Verwendung des Datenschutzbereichs / Uso del panel de
 privacidad / Utilizzo del pannello della privacy



Using the Privacy Panel

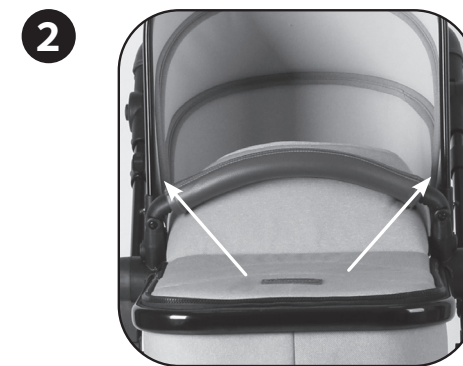
1. To use the privacy panel, detach the apron fastenings from around the bumper bar.
2. Reattach the fastenings to the inside of the hood.

Utilisation du panneau de confidentialité

1. Pour utiliser le panneau d'intimité, détachez les fixations du tablier autour de la barre du pare-chocs.
2. Réattachez les fixations à l'intérieur du capot.

Verwendung des Datenschutzbereichs

1. Um die Sichtschutzwand zu verwenden, lösen Sie die Schürzenbefestigungen um die Stoßstange.
2. Bringen Sie die Befestigungen wieder an der Innenseite der Motorhaube an.



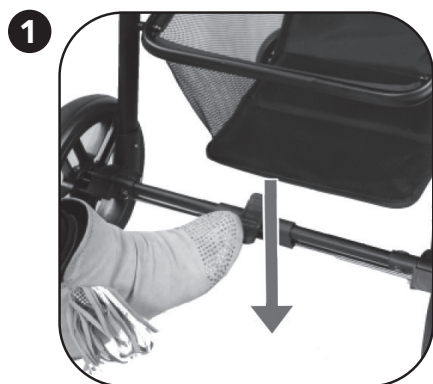
Uso del panel de privacidad

1. Para utilizar el panel de privacidad, separe las sujeciones del faldón de alrededor de la barra del parachoques.
2. Vuelva a colocar las fijaciones en el interior del capó.

Utilizzo del pannello della privacy

1. Per utilizzare il pannello di privacy, staccare i fermi del grembiule intorno alla barra del paraurti.
2. Riattaccare i fissaggi all'interno del cofano.

Using the Brakes / Utiliser les freins / Verwendung der Bremsen / Sistema de Frenado / Utilizzo dei freni



Using the Brakes

1. To engage the brake, apply a light downward pressure to the brake lever. Ensure that the brakes have been applied correctly and that the stroller will not move.
2. To release the breaks, gently lift up the brake lever.

Utiliser les freins

1. Pour enclencher les freins, appliquer une légère pression vers le bas sur le levier du frein. S'assurer qu'ils sont parfaitement enclenchés et que la poussette ne peut bouger.
2. Pour retirer le frein, soulever doucement le levier.

Verwendung der Bremsen

1. Um die Bremse zu aktivieren, üben Sie einen leichten Druck nach unten auf den Bremshebel aus. Vergewissern Sie sich, dass die Bremsen korrekt eingestellt sind und sich der Kinderwagen nicht bewegt.
2. Um die Bremsen zu lösen, heben Sie den Bremshebel vorsichtig an.

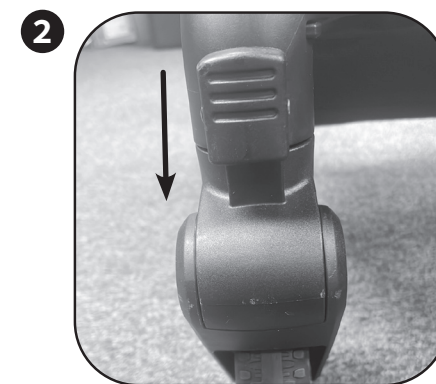
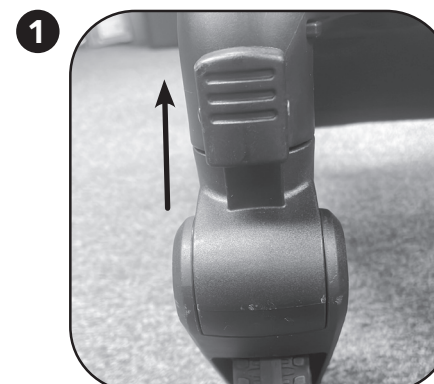
Sistema de Frenado

1. Para activar el freno empuje ligeramente hacia abajo el pedal del freno. Una vez accionado el freno, asegúrese que ha quedado correctamente frenado y que el carrito no se mueva.
2. Para liberar los frenos, levante suavemente la palanca del freno.

Utilizzo dei freni

1. Per attivare il freno, apportare una leggera pressione (verso il basso) alla leva del freno. Assicurarsi che i freni siano stati azionati correttamente e che il passeggino non si muova.
2. Per rilasciare i freni, sollevare delicatamente la leva.

Using the Front Wheels / Utiliser les roues avant / Verwendung der Vorderräder / Funcionamiento Ruedas Delanteras / Utilizzo ruote anteriori



Using the Front Wheels

1. Lift up the switch at the front of the wheel to unlock.
2. Push down the switch to engage the wheel lock.

Utiliser les roues avant

1. Soulevez l'interrupteur situé à l'avant de la roue pour la déverrouiller.
2. Poussez l'interrupteur vers le bas pour engager le blocage de la roue.

Verwendung der Vorderräder

1. Heben Sie den Schalter an der Vorderseite des Rades an, um es zu entriegeln.
2. Drücken Sie den Schalter nach unten, um das Rad zu verriegeln.

Funcionamiento Ruedas Delanteras

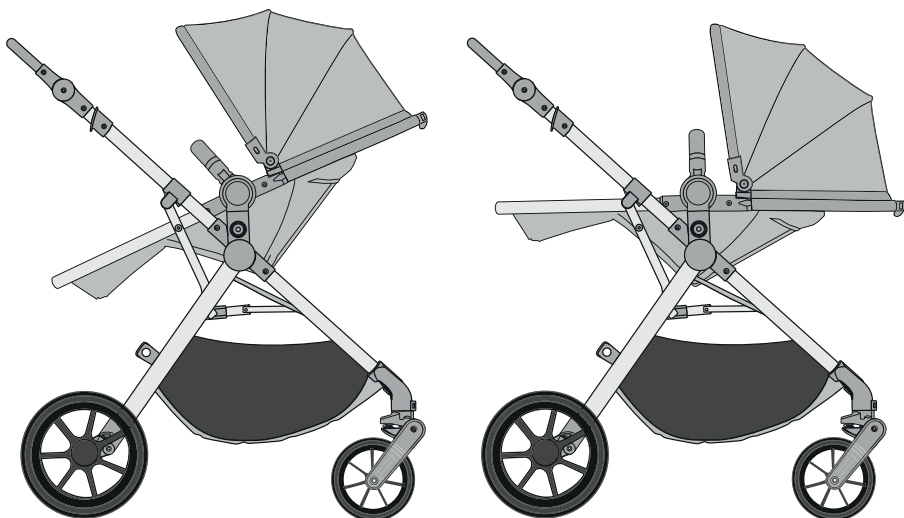
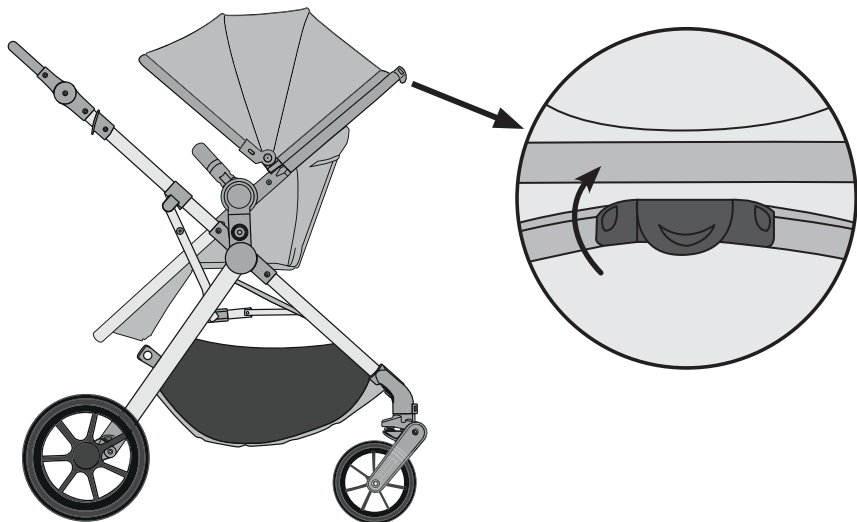
1. Levante el interruptor situado en la parte delantera de la rueda para desbloquearla.
2. Empuje hacia abajo el interruptor para bloquear la rueda.

Utilizzo ruote anteriori

1. Sollevare l'interruttore nella parte anteriore della ruota per sbloccarla.
2. Spingere verso il basso l'interruttore per inserire il bloccaggio della ruota.

Operating the Seat Recline / Commande de l'inclinaison du siège / Bedienung der Sitzneigung / Manejo de la inclinación del asiento / Funzionamento della reclinazione del sedile

1



Operating the Seat Recline

1. To recline the seat, lift the handle located at the top of the seat unit.
2. The seat has 3 positions - Fully reclined, mid recline and upright.
3. Please note that the fully upright position should only be used for a child over 6 months old.

NOTE: When using from birth please make sure the pushchair is in the pram mode.

Comment incliner le siège

1. Pour incliner le siège, lever la poignée située en haut du siège.
2. Le siège a 3 inclinaisons : allongée, semi-inclinée, et droit.
3. La position droite doit être utilisée pour des enfants de plus de 6 mois.

REMARQUE: Lors de l'utilisation depuis la naissance, assurez-vous que le landau / le siège est à plat.

Bedienung der Sitzneigung

1. Um den Sitz zu verstellen, heben Sie den Griff an, der sich oben auf der Sitzeinheit befindet.
2. Der Sitz hat 3 verschiedene Positionen - vollständig zurücklehnbar, mittlere Liegeposition und vollständig aufrecht.
3. Bitte beachten Sie, dass die vollständig aufrechte Position nur für ein Kind über 6 Monate verwendet werden sollte.

HINWEIS: Achten Sie bei der Verwendung von Geburt an darauf, dass sich die Kinderwagen / Sitzeinheit in der flachen Position befindet.

Reclinado del Respaldo

1. Para reclinar el asiento, levante el asa situada en la parte superior de la unidad de asiento.
2. El carrito Cosmo dispone de 3 posiciones reclinables: vertical, reclinado y horizontal.
3. Tenga en cuenta que la posición totalmente vertical apenas se debe utilizar para un niño mayor de 6 meses. ta la posición deseada.

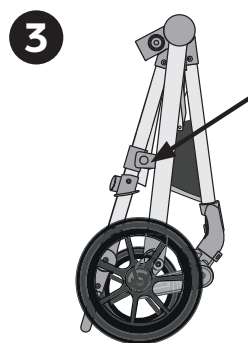
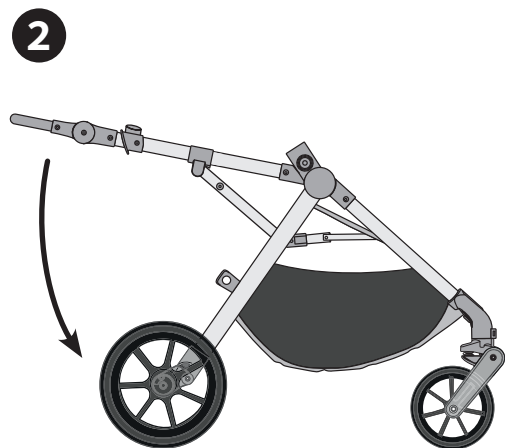
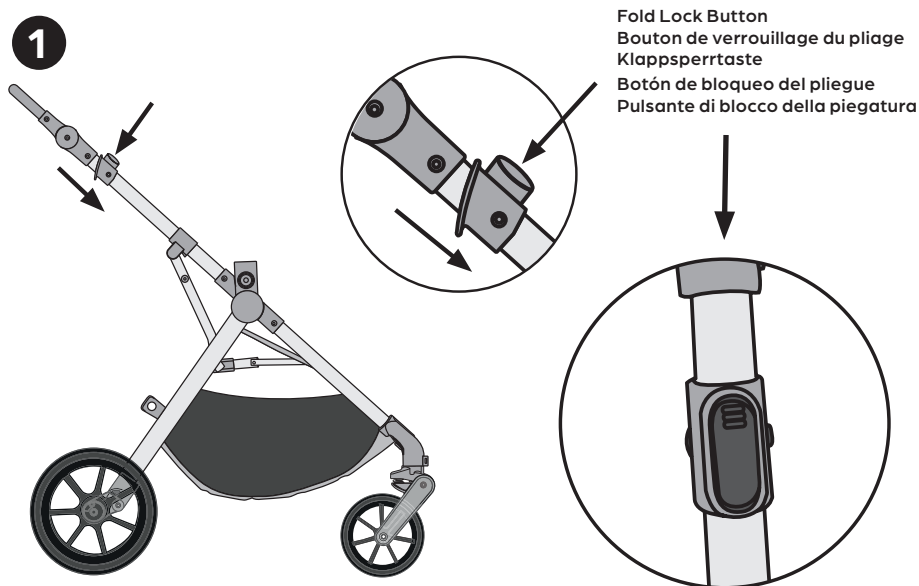
NOTA: Cuando lo use desde el nacimiento, asegúrese de que el cochecito / unidad de asiento esté en posición plana.

Reclinazione

1. Per reclinare la seduta, sollevare la leva situata sul lato superiore della seduta.
2. La seduta può essere regolata in 3 posizioni: completamente reclinata, media ed eretta.
3. Si prega di notare che la posizione completamente eretta è solo adatta a bambini i più di 6 mesi.

NOTA: quando si utilizza dalla nascita, assicurarsi che la carrozzina / unità del sedile sia in posizione piana.

Folding down the Stroller / Replier la poussette /
Den Kinderwagen umklappen / Plegar el cochecito /
Piegar il passeggino



Folding down the Stroller

1. Ensure to remove the pram body/seat unit before folding. Locate the fold levers (on each side of the chassis) and the fold lock button (on the right hand side of the chassis). To fold, press down the fold lock button while pulling the fold levers towards the handle bar.
2. Once the stroller begins to fold, release the folding button and allow to fully fold.
3. Secure the stroller in the folded position by ensuring the latch has fastened.

Replier la poussette

1. Veillez à retirer la caisse/unité d'assise de la poussette avant de la plier. Localisez les leviers de pliage (de chaque côté du châssis) et le bouton de verrouillage du pliage (sur le côté droit du châssis). Pour plier, appuyez sur le bouton de verrouillage du pliage tout en tirant les leviers de pliage vers le guidon.
2. Une fois que la poussette commence à se plier, relâcher le bouton et plier complètement.
3. Sécuriser la poussette en position pliée en attachant le strap.

Den Kinderwagen umklappen

1. Stellen Sie sicher, dass Sie den Kinderwagenkörper/die Sitzeinheit vor dem Zusammenklappen entfernen. Suchen Sie die Klapphebel (auf jeder Seite des Fahrgestells) und die Klappsperrtaste (auf der rechten Seite des Fahrgestells). Drücken Sie zum Zusammenklappen die Klappsperrtaste nach unten und ziehen Sie gleichzeitig die Klapphebel in Richtung des Lenkers.
2. Sobald der Kinderwagen beginnt sich zusammenzuklappen, lassen Sie den Klappknopf los und lassen Sie ihn vollständig zusammenklappen.
3. Sichern Sie den Kinderwagen in zusammengeklappter Position, indem Sie sicherstellen, dass die Verriegelung geschlossen ist.

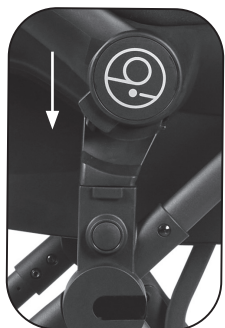
Plegar el cochecito

1. Asegúrese de retirar el cuerpo del cochecito/la unidad de asiento antes de plegarlo. 2. Localice las palancas de plegado (en cada lado del chasis) y el botón de bloqueo de plegado (en el lado derecho del chasis). Para plegarlo, presione el botón de bloqueo de plegado mientras tira de las palancas de plegado hacia el manillar.
2. Una vez que el carrito Star comience a plegarse, suelte el botón de plegado y deje que se doble completamente.
3. Sujete el carrito Star en la posición de plegado asegurándose que el pestillo haya quedado sujeto para un plegado más compacto.

Piegar il passeggino

1. Assicurarsi di rimuovere il corpo della carrozzina/seduta prima di piegarla. Individuare le leve di piegatura (su ciascun lato del telaio) e il pulsante di blocco della piegatura (sul lato destro del telaio). Per piegarlo, premere il pulsante di blocco della piegatura mentre si tirano le leve di piegatura verso il manubrio.
2. Una volta che il passeggino inizia a chiudersi, rilasciare il pulsante di chiusura e lasciare che il passeggino si chiuda completamente.
3. Assicurarsi che il fermo di chiusura del passeggino sia azionato.

Connecting Car Seat to Stroller or Pram /
 Raccordement du siège auto à la poussette ou au landau /
 Verbinden des Autositzes mit dem Kinderwagen oder Buggy /
 Conexión de la silla de auto a la silla de paseo o al cochecito /
 Collegare il seggiolino auto al passeggino o alla carrozzina



EN:

1. Prepare your pram or stroller for car seat fitment. Refer to your stroller manual for guidance in attaching the car seat adaptors correctly.
2. Lift and lower the car seat onto the stroller or pram adaptors so they slide into the slots found underneath the left and right handle hubs of the car seat. **NOTE: The car seat must be parent facing.**
3. When correctly aligned with the adaptors, apply even pressure on the left and right sides of the car seat until you hear a 'click' to confirm it is locked in position.

4. To release the car seat from the pram or stroller, press and hold each of the adaptor release buttons, whilst simultaneously lifting the car seat up. The adaptor release buttons are located above the adaptors, on the inside of the carry handle on the car seat as shown.

FR:

1. préparez votre landau ou votre poussette pour l'installation du siège auto. Reportez-vous au manuel de votre poussette pour savoir comment fixer correctement les adaptateurs de siège auto.
2. Soulevez et abaissez le siège auto sur les adaptateurs de la poussette ou du landau afin qu'ils glissent dans les fentes situées sous les moyeux des poignées gauche et droite du siège auto. **REMARQUE : Le siège auto doit être orienté vers les parents.**
3. Lorsque le siège-auto est correctement aligné avec les adaptateurs, exercez une pression uniforme sur les côtés gauche et droit du siège-auto jusqu'à ce que vous entendiez un clic" confirmant qu'il est verrouillé en position.
4. Pour détacher le siège-auto du landau ou de la poussette, appuyez sur chacun des boutons de déverrouillage des adaptateurs et maintenez-les enfoncés, tout en soulevant le siège-auto. Les boutons de déverrouillage des adaptateurs sont situés au-dessus des adaptateurs, à l'intérieur de la poignée de transport du siège-auto, comme illustré.

DE:

1. Bereiten Sie Ihren Kinderwagen oder Buggy für die Montage des Autositzes vor. Lesen Sie im Handbuch Ihres Kinderwagens nach, wie Sie die Adapter für den Autositz richtig anbringen.
2. Heben Sie den Autositz an und senken Sie ihn auf die Adapter des Kinderwagens oder Buggys, so dass er in die Schlitze unter der linken und rechten Griffnabe des Autositzes gleitet. **HINWEIS: Der Autositz muss in Richtung der Eltern ausgerichtet sein.**
3. Wenn die Adapter korrekt ausgerichtet sind, üben Sie gleichmäßigen Druck auf die linke und rechte Seite des Autositzes aus, bis Sie ein Klicken hören, um zu bestätigen, dass er eingerastet ist.
4. Um den Autositz aus dem Kinderwagen zu lösen, halten Sie die Entriegelungstasten des Adapters gedrückt und heben Sie gleichzeitig den Autositz an. Die Entriegelungstasten für die Adapter befinden sich über den Adaptern an der Innenseite des Tragegriffs des Autositzes (siehe Abbildung).

ES:

1. Prepare su cochecito o sillita de paseo para la colocación de la silla de auto. Consulte el manual de su cochecito para orientarse en la colocación correcta de los adaptadores de la silla de auto.
2. Levante y baje la silla de auto en los adaptadores de la silla de paseo o del cochecito para que se deslicen en las ranuras que se encuentran debajo de los cubos de las asas izquierda y derecha de la silla de auto. **NOTA: La silla de auto debe estar orientada hacia los padres.**
3. Cuando esté correctamente alineada con los adaptadores, aplique una presión uniforme en los lados izquierdo y derecho de la silla de auto hasta que oiga un clic" para confirmar que está bloqueada en su posición.
4. Um den Autositz aus dem Kinderwagen zu lösen, halten Sie die Entriegelungstasten des Adapters gedrückt und heben Sie gleichzeitig den Autositz an. Die Entriegelungstasten für die Adapter befinden sich über den Adaptern an der Innenseite des Tragegriffs des Autositzes (siehe Abbildung).

IT:

1. Preparare la carrozzina o il passeggino per il montaggio del seggiolino auto. Fare riferimento al manuale del passeggino per una guida al corretto fissaggio degli adattatori del seggiolino auto.
2. Sollevare e abbassare il seggiolino auto sugli adattatori del passeggino o della carrozzina in modo da farli scorrere nelle fessure che si trovano sotto i mozzetti delle maniglie destra e sinistra del seggiolino auto. **NOTA: il seggiolino auto deve essere rivolto verso i genitori.**
3. Una volta allineato correttamente con gli adattatori, applicare una pressione uniforme sui lati destro e sinistro del seggiolino finché non si sente un clic" per confermare che è bloccato in posizione.
4. Per sganciare il seggiolino dalla carrozzina o dal passeggino, tenere premuto ciascuno dei pulsanti di sgancio degli adattatori, sollevando contemporaneamente il seggiolino. I pulsanti di sgancio degli adattatori si trovano sopra gli adattatori, all'interno della maniglia di trasporto del seggiolino, come illustrato.

EN IMPORTANT SAFETY INFORMATION

IMPORTANT: READ THESE INSTRUCTIONS CAREFULLY BEFORE USE AND KEEP THEM FOR FUTURE REFERENCE.

Your child's safety may be affected if you do not follow these instructions. Failure to follow these warnings and the instructions could result in serious injury or death.

The Cosmo pushchair in pram mode is suitable for children from birth up to a maximum weight of 9kgs.

The Cosmo seat unit is suitable for children from 6 months up to 22kgs or 4 years (whichever comes first).

USING COSMO IN PRAM MODE:

WARNINGS

- **Never leave the child unattended**
- **This product is not suitable for running or skating.**
- **This product is only suitable for a child who cannot sit up unaided, roll over and cannot push itself up on its hands and knees. Maximum weight 9kgs.**
- **The head of the child in the pram mode should never be lower than the body of the child.**
- **To Keep the baby safe if using a mattress please make sure the thickness is 20mm or less.**
- **This pram mode is not intended to use on its own as a sleeping unit.**
- It is manufactured to use with the Cosmo chassis
- Remove the harness when in pram mode using the instructions in this manual.
- Keep away from fire and other sources of strong heat.

USING COSMO IN SEAT MODE:

WARNINGS

- **The seat unit is not suitable for children under 6 months.**
- **Always use the restraint system.**
- **Ensure that all the locking devices are engaged before use and when placing /removing a child.**
- **Do not let the child play with this product.**
- **Check the stroller body or seat unit attachment devices are correctly engaged before use.**
- **To avoid injury ensure that your child is kept away when unfolding and folding this product.**
- Always use the crotch strap in combination with the waist belt.
- Do not carry more than one child in this vehicle.
- Do not use if any part of the product is broken, torn or missing.
- Keep away from fire and other sources of strong heat.









WHOLE PRODUCT

WARNINGS

- Ensure your child wears a correctly fitted and adjusted harness at all times.
- Use the parking brake when stationary and when removing or placing the child into the stroller.
- Any additional load attached to the pushchair will affect the stability and safety of the vehicle.
- Do not use a platform with this product as it may render the product unsafe.
- Do not lift the pram body or seat unit using the bumper bar.
- Only use the seat unit, pram body provided with the Cosmo 2 in 1 Pushchair.
- Do not use replacement parts or accessories other than those approved by Ickle Bubba.
- A basket is provided for the carriage of goods up to a maximum weight of 3kg.
- Store in a safe place away from children.
- To avoid the risk of suffocation, keep all plastic packaging and materials out of reach from children.
- Recommended to be used with the Ickle Bubba Stratus Car seat. When using a car seat with chassis, please note this does not replace a cot or bed and should your child need to sleep, then it should be placed in a suitable pram body, cot or cot bed.
- Recommended to be used with the Ickle Bubba Stratus car seat. A basket is provided for the carriage of goods up to a maximum weight of 3kg.
- Store in a safe place away from children.
- To avoid the risk of suffocation, keep all plastic packaging and materials out of reach from children.

THIS BABY STROLLER HAS BEEN APPROVED IN ACCORDANCE TO EN1888-2:2018+A1:2022

CARE AND MAINTENANCE

- Always check the stroller for any wear or damage.
- Storage – Store the stroller in a dry place, do not store in a damp or hot environment. Never leave in sunlight for prolonged periods.
- Chassis – Regularly lubricate all moving parts. Polish metal with a clean dry cloth.
- Wheels – Use a soft brush or cloth.
- Seat Unit/Carry cot outer/Removable Canopy – Sponge clean with warm soapy water. Rinse with clean water to avoid staining. Dry naturally away from direct heat and prolonged sunlight. Do not use strong detergents or bleach.    
- Carry cot mattress removable cover/ Apron – Handwash at 30 degrees. Do not tumble dry. Do not iron. Do not use bleach.    

Dimensions

Open :

L: 91cm H: 109cm D: 60.5cm

Closed :

L: 60cm H: 73.5cm D: 60cm

FR INFORMATIONS DE SÉCURITÉ IMPORTANTES

IMPORTANT : LIRE LES INSTRUCTIONS SUIVANTES ATTENTIVEMENT AVANT UTILISATION ET LES CONSERVER POUR LES BESOINS ULTÉRIEURS DE RÉFÉRENCE.

La sécurité de votre enfant peut être affectée si vous ne suivez pas ces instructions. Le non-respect de ces avertissements et des instructions pourrait entraîner une blessure grave ou un décès.

La poussette Cosmo en mode landau convient aux enfants de la naissance à un poids maximum de 9 kg.

La poussette Cosmo en mode siège convient aux enfants à partir de 6 mois jusqu'à un poids maximum de 15 kg.

UTILISER LE COSMO EN MODE LANDAU :

AVERTISSEMENTS

- **Ne jamais laisser un enfant sans surveillance.**
- **Ce produit ne convient pas pour faire du jogging ou des promenades en rollers.**
- **Ce produit convient uniquement à un enfant qui ne peut pas s'asseoir sans aide, se retourner et ne peut pas se mettre à quatre pattes. Poids maximum 9kgs.**
- **La tête de l'enfant en mode poussette ne doit jamais être plus basse que le corps de l'enfant.**
- **Pour assurer la sécurité du bébé, si vous utilisez un matelas, veillez à ce que son épaisseur soit inférieure ou égale à 20 mm.**
- **Ce mode landau n'est pas destiné à être utilisé seul comme unité de couchage.**
- Il est fabriqué pour être utilisé avec le châssis Cosmo.
- Retirez le harnais en mode poussette en suivant les instructions de ce manuel.
- Tenez à l'écart des flammes et d'autres sources de chaleur forte.

UTILISER LE COSMO EN MODE SIÈGE :

AVERTISSEMENTS

- **L'unité de siège ne convient pas aux enfants de moins de 6 mois.**
- **Toujours utiliser le harnais**
- **Assurez-vous que tous les dispositifs de verrouillage sont enclenchés avant utilisation et lors du placement / retrait d'un enfant.**
- **Ne pas laisser un enfant jouer avec ce produit.**
- **Vérifiez que le siège est complètement enclenché.**
- **Pour éviter les blessures, assurez-vous que votre enfant est tenu à l'écart lors du dépliage et du pliage de ce produit.**
- Utilisez toujours la sangle d'entrejambe en combinaison avec la ceinture de taille.
- Ne transportez pas plus d'un enfant dans ce véhicule.
- Ne pas utiliser si une partie du produit est cassée, déchirée ou manquante.
- Tenez à l'écart des flammes et d'autres sources de chaleur forte.



PRODUIT ENTIER :

AVERTISSEMENTS

- Assurez-vous que votre enfant porte un harnais correctement ajusté et ajusté en tout temps.
- Utilisez le frein de stationnement à l'arrêt et lorsque vous retirez ou placez l'enfant dans la poussette.
- Toute charge supplémentaire fixée à la poussette affectera la stabilité et la sécurité du véhicule.
- Ne pas utiliser de plate-forme avec ce produit, car cela pourrait rendre le produit dangereux.
- Ne soulevez pas le corps de la poussette ou l'unité de siège à l'aide du pare-chocs.
- Utilisez uniquement le siège et le corps du landau fournis avec la poussette Cosmo 2 en 1.
- N'utilisez pas de pièces de rechange ou d'accessoires autres que ceux approuvés par Ickle Bubba.
- Un panier est fourni pour le transport de marchandises jusqu'à un poids maximum de 3 kg.
- Stockez en lieu sûr, hors de portée des enfants.
- Pour éviter le risque d'étouffement, tenez l'ensemble de l'emballage et des matériaux en plastique hors de portée des enfants.
- Recommandé pour être utilisé avec le siège auto Ickle Bubba Stratus. Si vous utilisez un siège auto avec châssis, veuillez noter qu'il ne remplace pas un lit d'enfant ou un lit. Si votre enfant a besoin de dormir, il doit être placé dans une poussette, un lit d'enfant ou un lit d'enfant adapté.
- Il est recommandé de l'utiliser avec le siège auto Ickle Bubba Stratus. Un panier est fourni pour le transport de marchandises d'un poids maximum de 3 kg.
- Stockez en lieu sûr, hors de portée des enfants.
- Pour éviter le risque d'étouffement, tenez l'ensemble de l'emballage et des matériaux en plastique hors de portée des enfants.

LA POUSSETTE A ÉTÉ CERTIFIÉE CONFORME À LA NORME EN1888-2:2018+A1:2022

ENTRETIEN ET MAINTENANCE

- Vérifiez toujours l'absence d'usure ou de dommage de la poussette.
- Stockage – stockez la poussette dans un endroit sec, ne la laissez pas dans un environnement humide ou chaud. Ne la laissez jamais au soleil pendant de longues périodes.
- Châssis – lubrifiez régulièrement toutes les pièces mobiles. Polissez le métal à l'aide d'un chiffon propre et sec.
- Roues – utilisez une brosse douce ou un chiffon.
- Unité de siège/extérieur du lit d'enfant/auvent amovible – Nettoyez à l'éponge avec de l'eau chaude savonneuse. Rincer à l'eau claire pour éviter les taches. Séchez naturellement à l'abri de la chaleur directe et des rayons prolongés du soleil. N'utilisez pas de détergents puissants ni d'eau de Javel. 
- Housse amovible du matelas de la nacelle / Tablier – Lavage à la main à 30 degrés. Ne pas sécher en machine. Ne pas repasser. Ne pas utiliser d'eau de Javel. 

Dimensions

Ouvert :
Fermé :

L: 91cm H: 109cm D: 60.5cm
L: 60cm H: 73.5cm D: 60cm

DE WICHTIGE SICHERHEITSHINWEISE

WICHTIG – ANLEITUNGEN FÜR SPÄTERE RÜCKFRAGEN AUFBEWAHREN. Die Sicherheit Ihres Kindes kann beeinträchtigt werden, wenn Sie diese Anleitung nicht befolgen. Die Nichtbeachtung dieser Warnhinweise und Anweisungen kann zu schweren Verletzungen oder zum Tod führen.

Der Cosmo-Kinderwagen im Kinderwagenmodus ist für Kinder ab der Geburt bis zu einem Höchstgewicht von 9 Kilogramm geeignet.
Die Cosmo Sitzeinheit ist für Kinder im Alter von 6 Monaten bis hin zu 22 kg oder 4 Jahren geeignet (je nachdem, was eher eintritt).

COSMO IM KINDERWAGENMODUS VERWENDEN:

WARNUNG

- **Lassen Sie das Kind nie unbeaufsichtigt.**
- **Dieses Produkt ist nicht zum Joggen oder Skaten geeignet.**
- **Dieses Produkt ist nur für Kinder geeignet, die sich nicht selbständig aufsetzen oder rollen und sich nicht auf Händen und Knien hochstemmen können. Maximales Gewicht 9 kg.**
- **Der Kopf des Kindes sollte im Kinderwagenmodus niemals niedriger sein als der Körper des Kindes.**
- **Um das Baby sicher zu halten, wenn Sie eine Matratze verwenden, stellen Sie bitte sicher, dass die Dicke 20 mm oder weniger beträgt.**
- **Dieser Kinderwagenmodus ist nicht zur alleinigen Verwendung als Schlafleinheit gedacht.**
- Er ist für die Verwendung mit dem Cosmo-Fahrgestell vorgesehen.
- Entfernen Sie das Gurtzeug im Kinderwagenmodus gemäß den Anweisungen in dieser Anleitung.
- Von Feuer und anderen starken Hitzequellen fernhalten.

VERWENDUNG DES COSMO IM SITZMODUS:

WARNUNG

- **Die Sitzeinheit ist nicht für Kinder unter 6 Monaten geeignet.**
- **Verwenden Sie immer das Rückhaltesystem.**
- **Stellen Sie sicher, dass alle Verriegelungsvorrichtungen vor dem Gebrauch und beim Platzieren /Entfernen eines Kindes aktiviert sind.**
- **Lassen Sie das Kind nicht mit dem Produkt spielen.**
- **Überprüfen Sie, ob die Befestigungsvorrichtungen oder die Sitzeinheit des Kinderwagens vor dem Gebrauch richtig eingerastet sind.**
- **Um Verletzungen zu vermeiden, stellen Sie sicher, dass Ihr Kind beim Entfalten und Falten dieses Produkts ferngehalten wird.**
- Verwenden Sie immer den Schrittriemen in Kombination mit dem Hüftgurt.
- Tragen Sie nicht mehr als ein Kind in diesem Fahrzeug.
- Nicht verwenden, wenn ein Teil des Produkts kaputt, zerrissen oder fehlt.
- Von Feuer und anderen starken Hitzequellen fernhalten.



GESAMTES PRODUKT:

WARNUNG

- Stellen Sie sicher, dass Ihr Kind jederzeit einen richtig sitzenden und eingestellten Gurt trägt.
- Verwenden Sie die Feststellbremse im Stand und beim Entfernen oder Einlegen des Kindes in den Kinderwagen.
- Jede zusätzliche Last, die am Kinderwagen befestigt ist, beeinträchtigt die Stabilität und Sicherheit des Fahrzeugs.
- Verwenden Sie mit diesem Produkt keine Plattform, da dies das Produkt unsicher machen kann.
- Heben Sie den Kinderwagenkörper oder die Sitzeinheit nicht an der Stoßstange an.
- Verwenden Sie nur die Sitzeinheit und den Wagenkasten, die mit dem Cosmo 2 in 1 Kinderwagen geliefert wurden.
- Verwenden Sie nur von Ickle Bubba zugelassene Ersatz- oder Zubehörteile.
- Für die Beförderung von Gütern bis zu einem Maximalgewicht von 3kg ist ein Korb vorgesehen.
- An einem sicheren Ort und außerhalb der Reichweite von Kindern aufbewahren.
- Um Erstickungsgefahr für Kinder zu vermeiden, dürfen Plastikverpackungen und -materialien nicht in deren Hände geraten.
- Empfohlen für die Verwendung mit dem Ickle Bubba Stratus Autositz. Wenn Sie einen Autositz mit Fahrgestell verwenden, beachten Sie bitte, dass dieser kein Kinderbett ersetzt. Sollte Ihr Kind schlafen müssen, sollte es in einen geeigneten Kinderwagen, ein Kinderbett oder ein Kinderbettchen gelegt werden.
- Empfohlen für die Verwendung mit dem Ickle Bubba Stratus Autositz. Für den Transport von Waren bis zu einem Höchstgewicht von 3 kg ist ein Korb vorgesehen.
- An einem sicheren Ort und außerhalb der Reichweite von Kindern aufbewahren.
- Um Erstickungsgefahr für Kinder zu vermeiden, dürfen Plastikverpackungen und -materialien nicht in deren Hände geraten.

DIESER KINDERWAGEN WURDE IN ÜBEREINSTIMMUNG MIT DEN EN1888-2:2018+A1:2022 RICHTLINIEN ZUGELASSEN

REINIGUNG UND WARTUNG

- Überprüfen Sie den Kinderwagen regelmäßig auf Abnutzung oder Beschädigung.
- Aufbewahrung – der Kinderwagen sollte in einer trockenen Umgebung, niemals in einer feuchten oder heißen Umgebung aufbewahrt werden. Er darf nie über längere Zeit hin direktem Sonnenlicht ausgesetzt werden.
- Fahrgestell – alle beweglichen Teile sollten regelmäßig geölt werden. Metallteile sind mit einem sauberen, trockenen Lappen zu polieren.
- Räder – verwenden Sie eine weiche Bürste oder einen Lappen.
- Sitzeinheit und Einkaufskorb – Mit warmem Seifenwasser abschwämmen. Mit klarem Wasser ausspülen, um Flecken zu vermeiden. Vor direkter Hitze und längerer Sonneneinstrahlung geschützt trocknen. Verwenden Sie keine starken Reinigungsmittel oder Bleichmittel. 
- Schürze – Handwäsche bei 30 Grad. Nicht im Trockner trocknen. Nicht bügeln. Kein Bleichmittel verwenden. 

Maße

Offen :

L: 91cm H: 109cm D: 60,5cm

Geschlossen :

L: 60cm H: 73,5cm D: 60cm

ES INFORMACION IMPORTANTE DE SEGURIDAD

IMPORTANTE – LEER LAS INSTRUCCIONES CUIDADOSAMENTE ANTES DEL USO Y MANTENERLAS PARA FUTURAS CONSULTAS.

La seguridad de su hijo puede verse afectada en caso de no seguirse las instrucciones. El incumplimiento de estas advertencias e instrucciones puede dar lugar a lesiones graves o la muerte.

El cochecito Cosmo en modo cochecito es adecuado para niños desde el nacimiento hasta un peso máximo de 9 kg. El asiento de paseo Cosmo es adecuado para niños de 6 meses en adelante hasta alcanzar los 22 kilos o los 4 años (lo que suceda antes).

UTILIZANDO EL COSMO EN MODO COCHECITO:

ADVERTENCIA

- **No dejar nunca al niño desatendido.**
- **Este producto no es adecuado para correr o patinar.**
- **Este producto sólo es adecuado para un niño que no pueda sentarse sin ayuda, darse la vuelta y no pueda impulsarse sobre sus manos y rodillas. Peso máximo 9kgs.**
- **La cabeza del niño en la modalidad de cochecito nunca debe ser más baja que el cuerpo del niño.**
- **Para mantener la seguridad del bebé si se utiliza un colchón, asegúrese de que el grosor es de 20 mm o menos.**
- **Este modo de cochecito no está pensado para utilizarlo por sí solo como unidad de descanso.**
- Está fabricado para ser utilizado con el chasis Cosmo.
- Retire el arnés cuando esté en modo cochecito siguiendo las instrucciones de este manual.
- Manténgase fuera del fuego y otras fuentes de calor intenso.

USANDO EL COSMO EN MODO DE ASIENTO:

ADVERTENCIA

- **La unidad de asiento no es adecuada para niños menores de 6 meses.**
- **Usar siempre el sistema de retención.**
- **Asegúrese de que todos los dispositivos de bloqueo estén activados antes de su uso y al colocar / quitar a un niño.**
- **No permita que el niño juegue con este producto.**
- **Compruebe que el chasis del carrito o el asiento de fijación se acoplan correctamente antes de su uso.**
- **Para evitar lesiones, asegúrese de que su hijo se mantenga alejado al desplegar y doblar este producto.**
- Siempre use la correa de la entrepierna en combinación con el cinturón de cintura.
- No lleve más de un niño en este vehículo.
- No lo use si alguna parte del producto está rota, rota o faltante.
- Manténgase fuera del fuego y otras fuentes de calor intenso.

PRODUCTO COMPLETO:

ADVERTENCIA

- Asegúrese de que su hijo use un arnés correctamente ajustado y ajustado en todo momento.
- Use el freno de estacionamiento cuando esté parado y cuando retire o coloque al niño en el cochecito.
- Cualquier carga adicional unida al cochecito afectará la estabilidad y la seguridad del vehículo.
- No utilice una plataforma con este producto, ya que puede hacer que el producto no sea seguro.
- No levante el cuerpo del cochecito o la unidad de asiento utilizando la barra de parachoques.
- Utilice únicamente la unidad de asiento y el cuerpo del cochecito suministrados con la silla de paseo Cosmo 2 en 1.
- No utilice repuestos ni accesorios distintos a los aprobados por Ickle Bubba.
- Se proporciona una cesta para el transporte de mercancías hasta un peso máximo de 3 kg.
- Debe guardarse en un lugar seguro alejado de los niños.
- Para evitar el riesgo de asfixia, mantenga todos los embalajes y materiales de plástico fuera del alcance de los niños.
- Se recomienda su uso con la silla de auto Ickle Bubba Stratus. Si se utiliza un asiento de coche con chasis, tenga en cuenta que no sustituye a una cuna o cama y que si su hijo necesita dormir, debe colocarse en un cuerpo de cochecito, cuna o cama de cuna adecuados.
- Se recomienda su uso con la silla de auto Ickle Bubba Stratus. Se proporciona una cesta para el transporte de mercancías hasta un peso máximo de 3 kg.
- Debe guardarse en un lugar seguro alejado de los niños.
- Para evitar el riesgo de asfixia, mantenga todos los embalajes y materiales de plástico fuera del alcance de los niños.

ESTA SILLA DE PASEO CUMPLE CON LAS NORMAS DE SEGURIDAD EUROPEA EN1888-2:2018+A1:2022

CUIDADO Y MANTENIMIENTO

- Compruebe siempre que el cochecito no presente signos de desgaste o daños.
- Almacenamiento – guarde el cochecito en un lugar seco; se recomienda evitar los entornos húmedos o cálidos. No lo deje al sol durante periodos prolongados.
- Chasis – lubrique regularmente todas las piezas móviles. Saque brillo a las partes metálicas con un paño seco.
- Ruedas – utilice un cepillo o paño suave.
- Unidad de asiento/exterior del capazo/tela – Limpie con una esponja con agua tibia y jabón. Aclare con agua limpia para evitar que se manche. Secar de forma natural, lejos del calor directo y de la luz solar prolongada. No utilice detergentes fuertes ni lejía.



- Funda extraíble del colchón del capazo / Delantal – Lavar a mano a 30 grados. No secar en secadora. No planchar. No utilizar lejía.



Dimensiones	Abierto:	L: 91cm H: 109cm D: 60.5cm
	Cerrado:	L: 60cm H: 73.5cm D: 60cm

IT IMPORTANTI INFORMAZIONI SULLA SICUREZZA

IMPORTANTE LEGGERE ATTENTAMENTE LE ISTRUZIONI PRIMA DELL'USO E CONSERVARLE PER FUTURO RIFERIMENTO.

La mancata osservanza di queste istruzioni potrebbe comportare rischi di sicurezza per il vostro bambino. Il mancato rispetto di queste avvertenze e delle istruzioni può provocare gravi infortuni o la morte.

Il passeggino Cosmo in modalità carrozzina è adatto a bambini dalla nascita fino a un peso massimo di 9 kg. La seduta Cosmo è destinata a bambini a partire da 6 mesi o fino a un massimo di 22 kg o 4 anni (a seconda di quale delle due circostanze si verifichi per prima).

UTILIZZO DI COSMO IN MODALITÀ CARROZZINA:

ATTENZIONE

- **Non lasciare mai il bambino incustodito.**
- **Questo prodotto non è adatto per correre o pattinare.**
- **Questo prodotto è adatto solo per un bambino che non può stare seduto da solo, rotolare e non può spingersi da solo su mani e ginocchia. Peso massimo 9kgs.**
- **La testa del bambino nella modalità carrozzina non dovrebbe mai essere più bassa del corpo del bambino.**
- **Per garantire la sicurezza del bambino, se si utilizza un materasso, assicurarsi che lo spessore sia pari o inferiore a 20 mm.**
- **Questa modalità carrozzina non è destinata ad essere utilizzata da sola come unità di sonno.**
- È fabbricato per essere utilizzato con il telaio Cosmo.
- Rimuova l'imbracatura quando è in modalità carrozzina seguendo le istruzioni di questo manuale.
- Tenere lontano da fiamme libere o altre fonti di calore intenso.

UTILIZZARE COSMO IN MODALITÀ SEGGIOLINO:

ATTENZIONE

- **L'unità di seduta non è adatta a bambini sotto i 6 mesi.**
- **Utilizzare sempre il sistema di ritenuta.**
- **Assicurarsi che tutti i dispositivi di bloccaggio siano attivati prima dell'uso e quando si posiziona / rimuove un bambino.**
- **Non lasciare che il bambino giochi con questo.**
- **Assicurarsi che l'ovetto del passeggino o la seduta siano correttamente installati prima dell'uso.**
- **Per evitare lesioni, assicurarsi che il bambino sia tenuto lontano quando si apre e si piega questo prodotto.**
- Utilizzare sempre la cinghia del cavallo in combinazione con la cintura in vita.
- Non portare più di un bambino in questo veicolo.
- Non utilizzare se una qualsiasi parte del prodotto è rotta, strappata o mancante.
- Tenere lontano da fiamme libere o altre fonti di calore intenso.

PRODOTTO INTERO:

ATTENZIONE

- Assicurati che il tuo bambino indossi sempre un'imbracatura correttamente montata e regolata.
- Utilizzare il freno di stazionamento quando è fermo e quando si rimuove o si inserisce il bambino nel passeggino.
- Qualsiasi carico aggiuntivo collegato al passeggino influenzerà la stabilità e la sicurezza del veicolo.
- Non utilizzare una piattaforma con questo prodotto perché potrebbe rendere il prodotto non sicuro.
- Non sollevare il corpo della carrozzina o l'unità di seduta utilizzando la barra paracolpi.
- Utilizzare solo l'unità di seduta e il corpo della carrozzina forniti con il passeggino Cosmo 2 in 1.
- Non utilizzare pezzi di ricambio o accessori non approvati da Ickle Bubba.
- È previsto un cestello per il trasporto di merci fino ad un peso massimo di 3kg.
- Riporre in un luogo sicuro lontano dalla portata dei bambini.
- Per evitare eventuali rischi di soffocamento, mantenere imballaggi e materiali in plastica lontani dalla portata dei bambini.
- Raccomandato per essere usato con il seggiolino auto Ickle Bubba Stratus. Quando si utilizza un seggiolino auto con telaio, si prega di notare che questo non sostituisce una culla o un letto e se il bambino ha bisogno di dormire, allora dovrebbe essere collocato in un corpo di carrozzina adatto, culla o letto per bambini.
- Raccomandato per essere usato con il seggiolino auto Ickle Bubba Stratus. Viene fornito un cestino per il trasporto di merci fino ad un peso massimo di 3kg.
- Riporre in un luogo sicuro lontano dalla portata dei bambini.
- Per evitare eventuali rischi di soffocamento, mantenere imballaggi e materiali in plastica lontani dalla portata dei bambini.

QUESTO PASSEGGINO È STATO APPROVATO IN CONFORMITÀ ALLO STANDARD EN1888-2:2018+A1:2022

CURA E MANUTENZIONE

- Controllare periodicamente il passeggino per verificare lo stato di usura o la presenza di danni.
- Conservazione – Conservare il passeggino in un posto asciutto e non in ambienti umidi o caldi. Non lasciare mai al sole per periodi prolungati.
- Telaio – Lubrificare periodicamente tutte le parti mobili. Pulire le parti di metallo con un panno asciutto e pulito.
- Ruote – Usare uno spazzolino o un panno soffice.
- Unità di seduta/esterno del lettino/baldacchino rimovibile – Pulire con una spugna con acqua calda e sapone. Risciacquare con acqua pulita per evitare macchie. Asciugare naturalmente lontano dal calore diretto e dalla luce solare prolungata. Non usare detergenti forti o candeggina. ✘ ✘ ✘ ✘ ✘
- Copertura staccabile del materassino della culla portatile / Grembiule – Lavare a mano a 30 gradi. Non asciugare in asciugatrice. Non stirare. Non usare candeggina. ✘ ✘ ✘ ✘ ✘

Dimensioni

Aperto:

L: 91cm H: 109cm D: 60.5cm

Chiuso:

L: 60cm H: 73.5cm D: 60cm

EN WARRANTY INFORMATION

Please ensure you have registered your product online and keep your proof of purchase for any future claim. We will not be able to investigate any claims without this. If you register your product with us online within 28 days of receiving your product, we will extend all parts/items with standard 2 year* warranty to 4 years* from the date of purchase, at no extra cost.

Our warranty covers you against manufacturing defects, you are not covered against the below:

- Normal wear and tear.
- Incorrect use, cleaning or storage.
- Damage caused by not following your Ickle Bubba product user guide.
- Modifying or altering your product with non-approved parts, or by an unauthorised agent.
- Accidental damage (including airline damage) or damage caused by non-domestic use.
- Damage caused by use of accessories not recommended by Ickle Bubba, or advised against in your user guide.

If you have any problems with your Ickle Bubba product caused by a manufacturing defect when under warranty, we offer a 4-step speedy aftercare service within 5 working days. We advise customers to check the contents of their product within 14 days of delivery. Please contact us within 7 days if you discover a fault with your product.

We are more than happy to fulfil our warranty commitments. Ickle Bubba have the right to offer a repair, provide a replacement self-fit part/spare, or a full replacement product. If your product design, colour or fabric has been discontinued we may be required to offer an alternative equivalent product. If a returned item is found to have a fault not related to a manufacturing defect, Ickle Bubba reserve the right to charge for any repairs carried out or spares/replacements provided.

The warranty applies in the country of purchase only. The warranty applies to the original purchaser and is non-transferrable. It does not cover second hand purchases.

**Standard and extended warranty is only applicable on certain parts/items, please check the warranty overview table for further details.*

Your consumer statutory rights are not affected by the warranty.

Pram/pushchair/stroller chassis & pram/seat frames	2 years*
Car seats	2 years*
Wheels and brake bars	1 year
All fabric parts, handle coverings, bumper bars and accessories	6 months

**4 year extended warranty applies to these parts/items only.*

Register your product

To register your product and activate your extended warranty, please visit our website:

UK – <https://icklebubba.com/pages/warranty>

ROI – <https://ie.icklebubba.com/pages/warranty-information>

FR – <https://fr.icklebubba.com/pages/informations-sur-la-garantie>

DE – <https://de.icklebubba.com/pages/garantie-informationen>

FR INFORMATIONS RELATIVES À LA GARANTIE

Assurez-vous d'avoir enregistré votre produit en ligne et conservez votre preuve d'achat pour toute réclamation future. En l'absence de cette preuve, nous ne serons pas en mesure d'examiner les réclamations. Si vous enregistrez votre produit en ligne dans les 28 jours suivant sa réception, nous étendrons la garantie standard de 2 ans* à 4 ans* à compter de la date d'achat, sans frais supplémentaires.

Notre garantie vous couvre contre les défauts de fabrication, vous n'êtes pas couvert contre les éléments suivants :

- L'usure normale.
- Utilisation, nettoyage ou stockage incorrects.
- Les dommages causés par le non-respect du mode d'emploi de votre produit Ickle Bubba.
- La modification ou l'altération de votre produit avec des pièces non approuvées ou par un agent non autorisé.
- Les dommages accidentels (y compris les dommages causés par les avions) ou les dommages causés par une utilisation non domestique.
- Les dommages causés par l'utilisation d'accessoires non recommandés par Ickle Bubba ou déconseillés dans votre guide d'utilisation.

Si vous rencontrez un problème avec votre produit Ickle Bubba causé par un défaut de fabrication alors qu'il est sous garantie, nous offrons un service après-vente rapide en 4 étapes dans les 5 jours ouvrables. Nous conseillons aux clients de vérifier le contenu de leur produit dans les 14 jours suivant la livraison. Si vous constatez un défaut sur votre produit, veuillez nous contacter dans les 7 jours.

us sommes plus qu'heureux de respecter nos engagements en matière de garantie. Ickle Bubba a le droit de proposer une réparation, de fournir une pièce de rechange ou un produit de remplacement complet. Si le design, la couleur ou le tissu de votre produit n'est plus disponible, nous pouvons être amenés à vous proposer un produit équivalent. Si un article retourné présente un défaut qui n'est pas lié à un vice de fabrication, Ickle Bubba se réserve le droit de facturer les réparations effectuées ou les pièces de rechange/remplacements fournis.

a garantie s'applique uniquement dans le pays d'achat. La garantie s'applique à l'acheteur initial et n'est pas transférable. Elle ne couvre pas les achats d'occasion.

**La garantie standard et l'extension de garantie ne s'appliquent qu'à certaines pièces/éléments, veuillez consulter le tableau récapitulatif des garanties pour plus de détails.*

Les droits statutaires des consommateurs ne sont pas affectés par la garantie.

Châssis de landau/poussette/poussette et châssis de landau/siège	2 ans*
Sièges auto	2 ans*
Roues et barres de frein	1 an
Toutes les parties en tissu, les revêtements des poignées, les pare-chocs et les accessoires	6 mois

**L'extension de garantie de 4 ans ne s'applique qu'à ces pièces/articles.*

Enregistrez votre produit

Pour enregistrer votre produit et activer votre extension de garantie, veuillez consulter notre site web :

UK – <https://icklebubba.com/pages/warranty>

ROI – <https://ie.icklebubba.com/pages/warranty-information>

FR – <https://fr.icklebubba.com/pages/informations-sur-la-garantie>

DE – <https://de.icklebubba.com/pages/garantie-informationen>

DE GARANTIEINFORMATIONEN

Bitte vergewissern Sie sich, dass Sie Ihr Produkt online registriert haben und bewahren Sie Ihren Kaufbeleg für eventuelle spätere Reklamationen auf. Ohne diesen Nachweis können wir Reklamationen nicht nachgehen. Wenn Sie Ihr Produkt innerhalb von 28 Tagen nach Erhalt online bei uns registrieren, verlängern wir die Standardgarantie von 2 Jahren* auf 4 Jahre* ab Kaufdatum, ohne zusätzliche Kosten.

Unsere Garantie deckt Fabrikationsfehler ab, die folgenden Punkte sind nicht abgedeckt:

- Normale Abnutzung und Verschleiß.
- Unsachgemäße Verwendung, Reinigung oder Lagerung.
- Schäden, die durch Nichtbeachtung der Gebrauchsanweisung Ihres Ickle Bubba Produktes verursacht wurden.
- Modifizierung oder Veränderung Ihres Produkts mit nicht zugelassenen Teilen oder durch einen nicht autorisierten Vertreter.
- Unbeabsichtigte Schäden (einschließlich Schäden durch Flugzeuge) oder Schäden, die durch nicht häuslichen Gebrauch verursacht wurden.
- Schäden, die durch die Verwendung von Zubehör verursacht wurden, das nicht von Ickle Bubba empfohlen wurde oder von dem in Ihrer Bedienungsanleitung abgeraten wird.

Sollten Sie während der Garantiezeit Probleme mit Ihrem Ickle Bubba Produkt haben, die auf einen Herstellungsfehler zurückzuführen sind, bieten wir Ihnen einen 4-stufigen schnellen Nachsorge-Service innerhalb von 5 Arbeitstagen. Wir empfehlen unseren Kunden, den Inhalt ihres Produkts innerhalb von 14 Tagen nach der Lieferung zu überprüfen. Bitte kontaktieren Sie uns innerhalb von 7 Tagen, wenn Sie einen Fehler an Ihrem Produkt feststellen.

Wir sind gerne bereit, unsere Garantieverpflichtungen zu erfüllen. Ickle Bubba hat das Recht, eine Reparatur anzubieten, ein Ersatzteil zu liefern oder ein komplettes Produkt zu ersetzen. Wenn Ihr Produktdesign, Ihre Farbe oder Ihr Stoff nicht mehr hergestellt wird, müssen wir möglicherweise ein alternatives, gleichwertiges Produkt anbieten. Sollte sich herausstellen, dass ein zurückgesandter Artikel einen Fehler aufweist, der nicht auf einen Herstellungsfehler zurückzuführen ist, behält sich Ickle Bubba das Recht vor, alle durchgeführten Reparaturen oder gelieferten Ersatzteile/Ersatzteile in Rechnung zu stellen.

Die Garantie gilt nur in dem Land, in dem das Produkt gekauft wurde. Die Garantie gilt für den Erstkäufer und ist nicht übertragbar. Sie gilt nicht für Käufe aus zweiter Hand.

**Die Standardgarantie und die erweiterte Garantie gelten nur für bestimmte Teile/Artikel; weitere Einzelheiten entnehmen Sie bitte der Garantieübersichtstabelle. .*

Ihre gesetzlichen Verbraucherrechte werden durch die Garantie nicht beeinträchtigt.

Kinderwagen-/Kinderwagen-/Kinderwagengestell und Kinderwagen-/Sitzgestelle	2 Jahre*
Autositze	2 Jahre*
Räder und Bremsstangen	1 Jahr
Alle Stoffteile, Griffbezüge, Stoßstangen und Zubehör	6 Monate

**Die erweiterte Garantie von 4 Jahren gilt nur für diese Teile.*

Registrieren Sie Ihr Produkt

Um Ihr Produkt zu registrieren und Ihre erweiterte Garantie zu aktivieren, besuchen Sie bitte unsere Website:

UK - <https://icklebubba.com/pages/warranty>

ROI - <https://ie.icklebubba.com/pages/warranty-information>

FR - <https://fr.icklebubba.com/pages/informations-sur-la-garantie>

DE - <https://de.icklebubba.com/pages/garantie-informationen>

ES INFORMACIÓN DE LA GARANTÍA

Asegúrese de haber registrado su producto en línea y conserve el comprobante de compra para cualquier reclamación futura. Sin él, no podremos investigar ninguna reclamación. Si registra su producto en línea en un plazo de 28 días a partir de la fecha de recepción del producto, ampliaremos la garantía estándar de 2 años* de todas las piezas/artículos a 4 años* a partir de la fecha de compra, sin coste adicional.

Nuestra garantía cubre los defectos de fabricación, pero no los siguientes:

- Desgaste normal.
- Uso, limpieza o almacenamiento incorrectos.
- Daños causados por no seguir las instrucciones de uso del producto Ickle Bubba.
- Modificación o alteración de su producto con piezas no aprobadas, o por un agente no autorizado.
- Daños accidentales (incluidos los causados por el transporte aéreo) o daños causados por un uso no doméstico.
- Daños causados por el uso de accesorios no recomendados por Ickle Bubba o desaconsejados en la guía del usuario.

Si tiene algún problema con su producto Ickle Bubba causado por un defecto de fabricación cuando está en garantía, le ofrecemos un servicio de asistencia rápida en 4 pasos en un plazo de 5 días laborables. Aconsejamos a los clientes que comprueben el contenido de su producto en un plazo de 14 días a partir de la entrega. Póngase en contacto con nosotros en un plazo de 7 días si descubre algún defecto en su producto.

Estaremos encantados de cumplir nuestros compromisos de garantía. Ickle Bubba tiene derecho a ofrecer una reparación, proporcionar una pieza de repuesto o un producto de sustitución completo. Si el diseño, color o tejido de su producto ha sido descatálogoado, es posible que debamos ofrecerle un producto alternativo equivalente. Si se descubre que un artículo devuelto tiene un fallo no relacionado con un defecto de fabricación, Ickle Bubba se reserva el derecho de cobrar por cualquier reparación llevada a cabo o repuestos / reemplazos proporcionados.

La garantía sólo se aplica en el país de compra. La garantía se aplica al comprador original y no es transferible. No cubre las compras de segunda mano.

**La garantía estándar y la garantía ampliada sólo se aplican a determinadas piezas/artículos; consulte la tabla de resumen de garantías para obtener más información.*

La garantía no afecta a sus derechos legales como consumidor.

Chasis de cochecito/silla de paseo/cochecito y estructuras de cochecito/asiento	2 años*.
Asientos de coche	2 años*.
Ruedas y barras de freno	1 año.
Todas las piezas de tela, revestimientos de aspas, barras parachoques y accesorios	6 meses

**La garantía ampliada de 4 años sólo se aplica a estas piezas/artículos.*

Registre su producto

Para registrar su producto y activar su garantía ampliada, visite nuestro sitio web:

UK - <https://icklebubba.com/pages/warranty>

ROI - <https://ie.icklebubba.com/pages/warranty-information>

FR - <https://fr.icklebubba.com/pages/informations-sur-la-garantie>

DE - <https://de.icklebubba.com/pages/garantie-informationen>

IT INFORMAZIONI SULLA GARANZIA

Assicuratevi di aver registrato il prodotto online e conservate la prova d'acquisto per qualsiasi reclamo futuro. Non saremo in grado di esaminare eventuali richieste di risarcimento senza questa documentazione. Se registrate il vostro prodotto online entro 28 giorni dal ricevimento del prodotto, estenderemo tutte le parti/gli articoli con garanzia standard di 2 anni* a 4 anni* dalla data di acquisto, senza costi aggiuntivi.

La nostra garanzia copre i difetti di fabbricazione, mentre non è coperta dai seguenti casi:

- Normale usura.
- Uso, pulizia o conservazione non corretti.
- Danni causati dalla mancata osservanza del manuale d'uso del prodotto Ickle Bubba.
- Modifica o alterazione del prodotto con parti non approvate o da parte di un agente non autorizzato.
- Danni accidentali (compresi quelli causati dalla compagnia aerea) o causati da un uso non domestico.
- Danni causati dall'uso di accessori non raccomandati da Ickle Bubba o sconsigliati nel manuale d'uso.

In caso di problemi con il prodotto Ickle Bubba causati da un difetto di fabbricazione in garanzia, offriamo un servizio di assistenza rapida in 4 fasi entro 5 giorni lavorativi. Consigliamo ai clienti di controllare il contenuto del prodotto entro 14 giorni dalla consegna. Vi preghiamo di contattarci entro 7 giorni se scoprite un difetto nel vostro prodotto.

Siamo più che felici di rispettare i nostri impegni di garanzia. Ickle Bubba ha il diritto di offrire una riparazione, di fornire un pezzo di ricambio o una sostituzione completa del prodotto. Se il design, il colore o il tessuto del prodotto è stato dismesso, potremmo essere tenuti a offrire un prodotto alternativo equivalente. Se un articolo restituito presenta un difetto non riconducibile a un difetto di fabbricazione, Ickle Bubba si riserva il diritto di addebitare le spese per le riparazioni effettuate o per i pezzi di ricambio/sostituzioni forniti.

La garanzia si applica solo nel paese di acquisto. La garanzia si applica all'acquirente originale e non è trasferibile. Non copre gli acquisti di seconda mano.

**La garanzia standard e quella estesa sono applicabili solo a determinate parti/articoli; per ulteriori dettagli, consultare la tabella riassuntiva della garanzia.*

La garanzia non pregiudica i diritti legali dei consumatori.

Telai di carrozzine/passeggini/passeggini e telai di carrozzine/sedili	2 anni*
Seggiolini auto	2 anni*
Ruote e barre dei freni	1 anno
Tutte le parti in tessuto, i rivestimenti delle maniglie, le barre paracolpi e gli accessori	6 mesi

**La garanzia estesa a 4 anni si applica solo a queste parti/articoli.*

Registra il tuo prodotto

Per registrare il prodotto e attivare la garanzia estesa, visitate il nostro sito web:

UK - <https://icklebubba.com/pages/warranty>

ROI - <https://ie.icklebubba.com/pages/warranty-information>

FR - <https://fr.icklebubba.com/pages/informations-sur-la-garantie>

DE - <https://de.icklebubba.com/pages/garantie-informationen>

Customer service / Service à la clientèle / Kundenbetreuung / Servicio de atención al cliente / Servizio clienti

01554 707022

09:00 - 17:00 Monday - Thursday / Lundi - Jeudi / Montag - Donnerstag / Lunes - Jueves / Lunedì - Giovedì

09:00 - 16:00 Friday / Vendredi / Freitag / Viernes / Venerdì

**You will need the original order number as proof of purchase / *Vous aurez besoin du numéro de commande original comme preuve d'achat / *Sie benötigen die Original-Bestellnummer als Kaufnachweis / *Necesitará el número de pedido original como prueba de compra / *Avrai bisogno del numero d'ordine originale come prova d'acquisto*

Please retain your original receipt of purchase and keep with this instruction booklet / Veuillez conserver votre ticket de caisse d'origine avec ce livret d'instructions / Bewahren Sie bitte Ihren Original-Kaufbeleg zusammen mit dieser Gebrauchsanweisung auf / Guarde su recibo de compra original junto con estas instrucciones / Ritenerne la ricevuta di acquisto originale e conservarla insieme al presente manuale





contact@icklebubba.com

Atlantic House, Unit 2, Atlantic Close, Swansea, SA7 9FJ

Unit 125, 3 Lombard Street East, Dublin 2, DO2 HC78

www.icklebubba.com