



INSTRUCTIONS DE MONTAGE

ASSEMBLY INSTRUCTION / INSTRUCCIONES DE MONTAJE / ISTRUZIONI DI MONTAGGIO / BAUANLEITUNG
MONTAGERICHTLIJNEN / 안전수칙 / 取扱説明書 / 安全说明 / ИНСТРУКЦИЯ ПО СБОРКЕ



DRAISIENNE

BALANCE BIKE / LAUFRAD

BICI DELL'EQUILIBRIO / BICICLETA DE EQUILIBRIO

REF : 862 / 12-01

FR AVERTISSEMENTS DE SÉCURITÉ

Ne doit pas être utilisé par des enfants de moins de 36 mois. Petites pièces. Danger d'étouffement. Retirer tous les emballages avant de donner le jouet à votre enfant. Il convient de porter un équipement de protection. Ne pas utiliser sur la voie publique. Montage de l'article à effectuer par un adulte. Ce jouet ne doit être utilisé qu'en présence d'un adulte. Ce produit doit être utilisé dans un environnement sécurisé et sur une surface plane. L'utilisation de ce jouet est interdite sur la voie publique, près des marches, des escaliers, des plans inclinés, les plans d'eau ou autres zones dangereuses. Seul un enfant à la fois peut utiliser le jouet. Le poids de conducteur ne doit pas dépasser 30 kg / 66 lbs. Ce jouet ne convient pas aux enfants de plus de 6 ans. Ce produit est un jouet, veuillez apprendre à l'enfant comment l'utiliser correctement et porter à son attention les éventuelles sources de danger. Afin d'éviter toute chute ou collision ou entraîner des blessures pour l'utilisateur ou un tiers, ce produit, qui requiert certaines capacités, doit être utilisé avec précaution. Nous recommandons le port d'un casque bien attaché. Retirer tous les emballages avant de donner le jouet à votre enfant. Nettoyez uniquement à l'aide d'un linge légèrement humide. Ne pas utiliser de détergents. Fabriqué en Chine.

ATTENTION! SEUL UN ADULTE DOIT MONTER ET ASSEMBLER CE JOUET. NE DOIT PAS ÊTRE UTILISÉ PAR DES ENFANTS DE MOINS DE 36 MOIS. RISQUE D'ÉTOUFFEMENT - CONTIENT DE PETITES PIÈCES AVANT L'ASSEMBLAGE.

EN SAFETY INSTRUCTIONS

Not suitable for children under 3 years. Small parts. Choking hazard. Remove all packaging before giving the toy to your child. Protective equipment should be worn. Do not use on public roads. Assembly of the item to be carried out by an adult. This toy should only be used in the presence of an adult. This product should be used in a safe environment and on a flat surface. Use of this toy is prohibited on public roads, near steps, stairs, inclines, water or other hazardous areas. Only one child at a time may use the toy. Driver weight must not exceed 30 kg / 66 lbs. This toy is not suitable for children over 6 years. This product is a toy, please teach the child how to use it properly and bring to his or her attention possible sources of danger. In order to avoid falls, collisions or injuries to the user or third parties, this product, which requires certain abilities, must be used with care. We recommend wearing a properly attached helmet. Remove all packaging before giving the toy to your child. Clean only with a slightly damp cloth. Do not use detergents. Made in China.

WARNING! ADULT ASSEMBLY REQUIRED. NOT SUITABLE FOR CHILDREN UNDER 36 MONTHS. CONTAINS SMALL PART - CHOKING HAZARD.

ES ADVERTENCIAS DE SEGURIDAD

No es apto para niños menores de 3 años. Partes pequeñas. Peligro de asfixia. Retire todo el embalaje antes de dar el juguete a su hijo. Se debe usar un equipo de protección. No lo utilice en la vía pública. El montaje del artículo debe ser realizado por un adulto. Este juguete sólo debe ser utilizado en presencia de un adulto. Este producto debe ser usado en un ambiente seguro y en una superficie plana. El uso de este juguete está prohibido en la vía pública, cerca de escalones, escaleras, rampas, agua u otras áreas peligrosas. Sólo un niño a la vez puede usar el juguete. El peso del conductor no debe exceder los 30 kg / 66 lbs. Este juguete no es apto para niños mayores de 6 años. Este producto es un juguete, por favor, enseñe al niño a usarlo correctamente y llame su atención sobre posibles fuentes de peligro. Con el fin de evitar caídas, colisiones o lesiones al usuario o a terceros, este producto, que requiere ciertas habilidades, debe ser utilizado con cuidado. Recomendamos el uso de un casco debidamente fijado. Retire todo el embalaje antes de entregar el juguete a su hijo. Limpíelo sólo con un paño ligeramente húmedo. No utilice detergentes. Hecho en China.

ATENCIÓN: SOLO UN ADULTO DEBE ARMAR ESTE JUGUETE. PELIGRO DE ASFIXIA PARA NIÑOS MENORES DE 3 AÑOS: CONTIENE PIEZAS PEQUEÑAS ANTES DEL ENSAMBLAJE.

IT AVVERTENZE DI SICUREZZA

Non adatto a bambini sotto i 3 anni. Piccole parti. Pericolo di soffocamento. Togliere l'imballaggio prima di dare il giocattolo al bambino. Si consiglia di indossare dispositivi di protezione. Non utilizzare su strade pubbliche. Il montaggio dell'oggetto deve essere effettuato da un adulto. Questo giocattolo deve essere utilizzato solo in presenza di un adulto. Questo prodotto deve essere utilizzato in un ambiente sicuro e su una superficie piana. L'uso di questo giocattolo è vietato sulle strade pubbliche, in prossimità di gradini, scale, pendenze, acqua o altre aree pericolose. Solo un bambino alla volta può utilizzare il giocattolo. Il peso del conducente non deve superare i 30 kg. Questo giocattolo non è adatto a bambini di età superiore ai 6 anni. Questo prodotto è un giocattolo, si prega di insegnare al bambino come usarlo correttamente e di portare alla sua attenzione possibili fonti di pericolo. Per evitare cadute, collisioni o lesioni all'utente o a terzi, questo prodotto, che richiede determinate capacità, deve essere usato con cura. Si consiglia di indossare un

casco ben aderente. Togliere l'imballaggio prima di dare il giocattolo al bambino. Pulire solo con un panno leggermente umido. Non utilizzare detergenti. Prodotto in Cina.

ATTENZIONE! SOLO UN ADULTO DOVREBBE ASSEMBLARE QUESTO GIOCATTOLO. RISCHIO DI SOFFOCAMENTO PER I BAMBINI SOTTO I 3 ANNI - CONTIENE PICCOLE PARTI PRIMA DEL MONTAGGIO.

DE SICHERHEITSHINWEIS

Nicht geeignet für Kinder unter 3 Jahren. Kleine Teile. Erstickungsgefahr. Entfernen Sie alle Verpackungen, bevor Sie Ihrem Kind das Spielzeug geben. Schutzausrüstung sollte getragen werden. Nicht auf öffentlichen Straßen verwenden. Die Montage des Gegenstandes sollte von einem Erwachsenen durchgeführt werden. Dieses Spielzeug sollte nur in Anwesenheit eines Erwachsenen verwendet werden. Dieses Produkt sollte in einer sicheren Umgebung und auf einer flachen Oberfläche verwendet werden. Die Verwendung dieses Spielzeugs ist auf öffentlichen Straßen, in der Nähe von Stufen, Treppen, Steigungen, Wasser oder anderen gefährlichen Bereichen verboten. Es darf jeweils nur ein Kind das Spielzeug benutzen. Das Gewicht des Fahrers darf 30 kg / 66 lbs. nicht überschreiten. Dieses Spielzeug ist nicht für Kinder über 6 Jahre geeignet. Dieses Produkt ist ein Spielzeug, bitte bringen Sie dem Kind bei, wie es richtig benutzt wird und machen Sie dies es auf mögliche Gefahrenquellen aufmerksam. Um Stürze, Zusammenstöße oder Verletzungen des Benutzers oder Dritter zu vermeiden, muss dieses Produkt, das bestimmte Fähigkeiten erfordert, mit Vorsicht verwendet werden. Wir empfehlen das Tragen eines ordnungsgemäß befestigten Helms. Entfernen Sie alle Verpackungen, bevor Sie Ihrem Kind das Spielzeug geben. Reinigen Sie es nur mit einem leicht feuchten Tuch. Verwenden Sie keine Reinigungsmittel. Hergestellt in China.

ACHTUNG! NUR EIN ERWACHSENER MUSS DIESES SPIELZEUG ZUSAMMENBAUEN. ERSTICKUNGSGEFAHR FÜR KINDER UNTER 3 JAHREN - ENTHÄLT KLEINE TEILE VOR DEM ZUSAMMENBAU.

NL AVVERTENZE DI SICUREZZA

Niet geschikt voor kinderen onder de 3 jaar. Kleine onderdelen. Verstikkingsgevaar. Verwijder alle verpakkingen voordat u het speelgoed aan uw kind geeft. Beschermingsmiddelen moeten worden gedragen. Niet gebruiken op de openbare weg. Montage van het item door een volwassene. Dit speelgoed mag alleen worden gebruikt in de aanwezigheid van een volwassene. Dit product moet worden gebruikt in een veilige omgeving en op een vlakke ondergrond. Gebruik van dit speelgoed is verboden op de openbare weg, in de buurt van trappen, trappen, hellingen, water of andere gevaarlijke gebieden. Slechts één kind tegelijk mag het speelgoed gebruiken. Het gewicht van de bestuurder mag niet hoger zijn dan 30 kg. Dit speelgoed is niet geschikt voor kinderen ouder dan 6 jaar. Dit product is speelgoed, leer het kind hoe het goed moet worden gebruikt en breng mogelijke bronnen van gevaar onder zijn of haar aandacht. Om vallen, botsingen of verwondingen van de gebruiker of derden te voorkomen, moet dit product, dat bepaalde vaardigheden vereist, met zorg worden gebruikt. Wij raden aan een goed vastgemaakte helm te dragen. Verwijder alle verpakkingen voordat u het speelgoed aan uw kind geeft. Maak het alleen schoon met een licht vochtige doek. Gebruik geen reinigingsmiddelen. Gemaakt in China.

WAARSCHUWING! VOLWASSEN MONTAGE VEREIST. VERSTIKKINGSGEVAAR VOOR KINDEREN JONGER DAN 3 JAAR - BEVAT KLEINE ONDERDELEN VOORAFGAAND AAN DE MONTAGE.

KR 안전수칙

본 제품은 3세 이하의 영아가 사용하기에 적합하지 않습니다. 본 제품은 작은 부속품이 있어 아이가 입에 넣으면 질식할 위험이 있습니다. 아이에게 장난감을 주기 전에 모든 포장을 제거해 주십시오. 부상을 예방하기 위해 제품 사용 시 보호장비를 착용해 주십시오. 찾길에서 타는 것을 금합니다. 본 제품은 성인이 조립해야 합니다. 주행 시 반드시 어른의 감독하에 사용할 수 있게 해 주십시오. 본 제품은 평지에서 타야 합니다. 안전을 위해 찾길, 울퉁불퉁한 길, 물가 주변이나 내리막길에서의 사용을 금합니다. 한 번에 한 명만 탈 수 있게 지도해 주십시오. 운전자의 무게는 66 lb / 30 kg를 초과해서는 안 됩니다. 본 제품은 6세 이상의 아이가 사용하기에 적합하지 않습니다. 주행 시 반드시 어른의 감독하에 조종법과 안전수칙을 완벽히 숙지 후에 사용할 수 있게 해 주십시오. 낙상 및 충돌을 예방하기 위해 아이가 충분히 조종에 익숙해진 후 조심해서 사용하도록 지도하십시오. 주행 시 헬멧 착용을 권장합니다. 아이에게 장난감을 주기 전에 모든 포장을 제거해 주십시오. 세제를 사용하여 닦으면 손상될 수 있으니, 젖은 천으로 닦아 주십시오. Made in China.

경고! 본 제품은 작은 부속품이 있어 3세 이하의 어린이가 입에 넣으면 질식할 위험이 있습니다. 어른이 조립을 끝낸 후 아이와 함께 사용하시기 바랍니다.

JP 安全にお乗りいただくために

対象年齢3歳～6歳。小さな部品が入っているのでお子様が飲み込まないように十分にご注意ください。梱包をすべて取り外してからお乗りください。怪我を防ぐためにヘルメットなどのプロテクターを着用させてください。公道では使用しないでください。必ず大人の方が組み立ててください。保護者の方はお子様から目を離さないでください。急な傾斜、段差、階段、水場などの平地以外では絶対に使用しないでください。この製品は一人乗り用で、耐荷重は30kgです。お子様に製品の操作方法をしっかりと指示してください。落下や転倒、衝突を避けるために、十分注意し、危険な乗り方をしないでください。お手入れは洗剤などを使用せず、濡らした布で拭いてください。
中国製。

警告! 必ず大人の方が組み立ててください。小さな部品が含まれているので、3歳以下の小さなお子様には十分ご注意ください。

CN 安全说明

要求成人装配。含有小零件。有窒息的危险。在把玩具交给孩子之前，请移开所有包装。应穿戴防护装备。请勿在公共道路上使用。由成人进行的物品的组装。该玩具只能在成人陪伴下使用。本产品应在安全的环境中和平坦的表面上使用。禁止在公共道路，台阶，楼梯，斜坡，水或其他危险区域使用此玩具。一次只能有一个孩子使用该玩具。驾驶员体重不得超过30千克/66磅。此玩具不适合6岁以上的儿童使用。该产品是玩具，请教孩子如何正确使用它，并提醒他或她注意潜在的危險源。为了避免跌落，碰撞或伤害用户或第三方，必须谨慎使用需要一定能力的本产品。我们建议戴好正确的头盔。仅用略湿的布清洁。请勿使用清洁剂。
中国制造。

警告! 要求成人装配。含有小零件。有窒息的危险。不适合3岁以下的儿童。

RU AVVERTENZE DI SICUREZZA

Не подходит для детей до 3-х лет. Маленькие детали. Опасность удушья. Снимите всю упаковку перед тем, как отдать игрушку ребенку. Следует носить защитное снаряжение. Не использовать на дорогах общего пользования. Сборка предмета должна производиться взрослым. Эту игрушку следует использовать только в присутствии взрослого. Данное изделие следует использовать в безопасной среде и на ровной поверхности. Использование данной игрушки запрещено на дорогах общего пользования, рядом со ступеньками, лестницами, наклонными, водой или другими опасными зонами. Только один ребенок одновременно может использовать игрушку. Вес водителя не должен превышать 30 кг / 66 фунтов. Данная игрушка не подходит для детей старше 6 лет. Данный продукт является игрушкой, пожалуйста, научите ребенка правильно пользоваться ею и обратите его внимание на возможные источники опасности. Во избежание падений, столкновений или травм пользователя или третьих лиц, этот продукт, который требует определенных способностей, должен использоваться с осторожностью. Рекомендуется носить правильно закрепленный шлем. Снимите всю упаковку перед тем, как отдать игрушку ребенку. Протирайте только слегка влажной тканью. Не используйте моющие средства.
Сделано в Китае.

ПРЕДУПРЕЖДЕНИЕ! ТРЕБУЕТСЯ СБОРКА ВЗРОСЛЫМ. ОПАСНОСТЬ УДУШЬЯ ДЛЯ ДЕТЕЙ В ВОЗРАСТЕ ДО 3 ЛЕТ – ПЕРЕД СБОРКОЙ СОДЕРЖИТ МЕЛКИЕ ДЕТАЛИ.

Conservar ces Informacions / Please keep this information / Mantener esta informacion / Mantieni queste informazioni / Behalte diese Information / Bewaar deze informatie / 사용설명서를 보관하십시오 / この取扱説明書は保管しておいてください / 请保留此说明书 / Пожалуйста, сохраните эту информацию

Follow us !



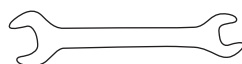
www.baghera.fr
info@baghera.fr

BAGHERA SARL
6 BIS RUE DE LA PAROISSE
BP 210
78000 VERSAILLES
FRANCE



ASTM F963

1 OUTILS NECESSAIRES
TOOLS REQUIRED / HERRAMIENTAS NECESARIAS / STRUMENTI NECESSARI / BENÖTIGTES WERKZEUG / VEREIST GEREEDSCHAP / 필요한 도구 / 必要な工具 / 要求使用工具 / НЕОБХОДИМЫЕ ИНСТРУМЕНТЫ



A



B



C

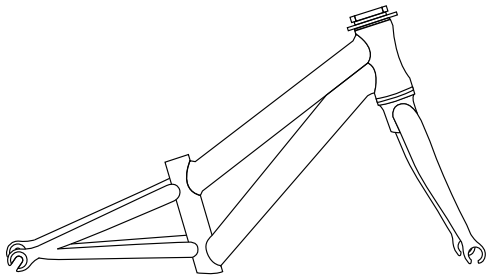
INCLUS / INCLUDED

2

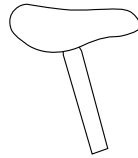
(PIÈCE N°) X QTÉ

(Part N°) X Qty / (Teile Nr.) Menge X

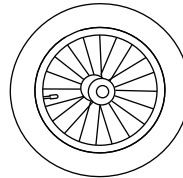
Certaines parties peuvent déjà avoir été pré-assemblées. Some parts may have already been pre-assembled upon receipt.



862-001 X1
Cadre /
Frame



2234 X1
Selle /
Saddle



2246 X2
Roue /
Wheel



2235 X1
Guidon /
Handle



2237 X1
Panier /
Basket

HARDWARE

2238 X1
Set de visserie /
Hardware set



2239 X1



2240 X4



2241 X4



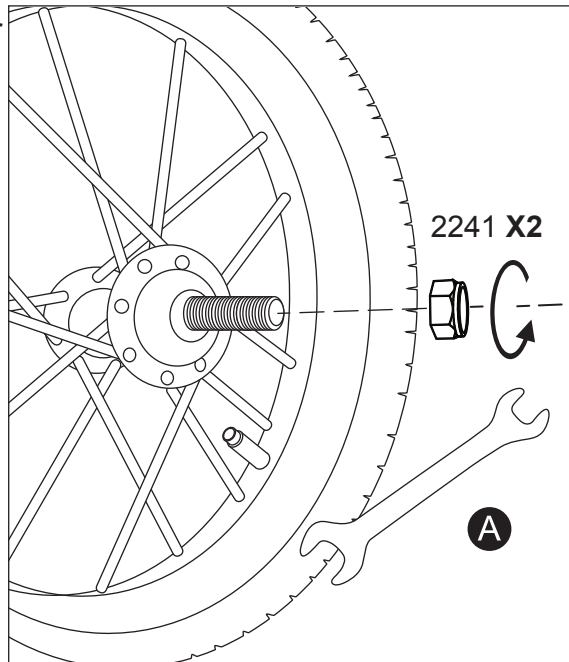
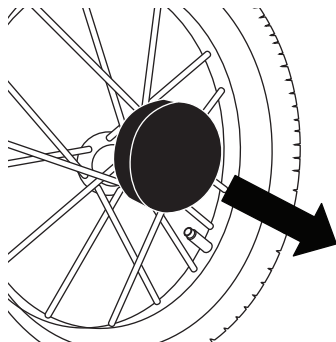
2242 X4

3



Retirer et jeter
le capuchon

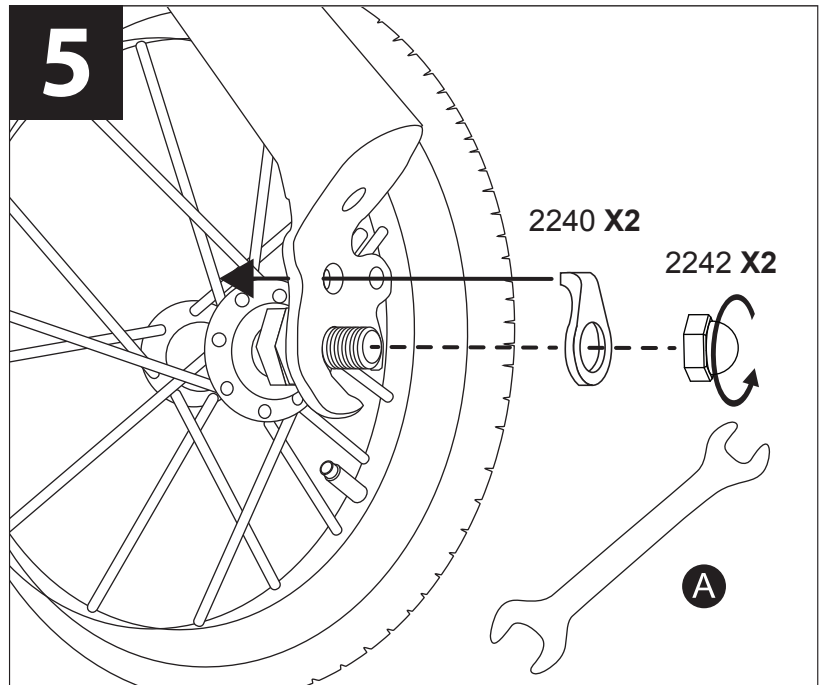
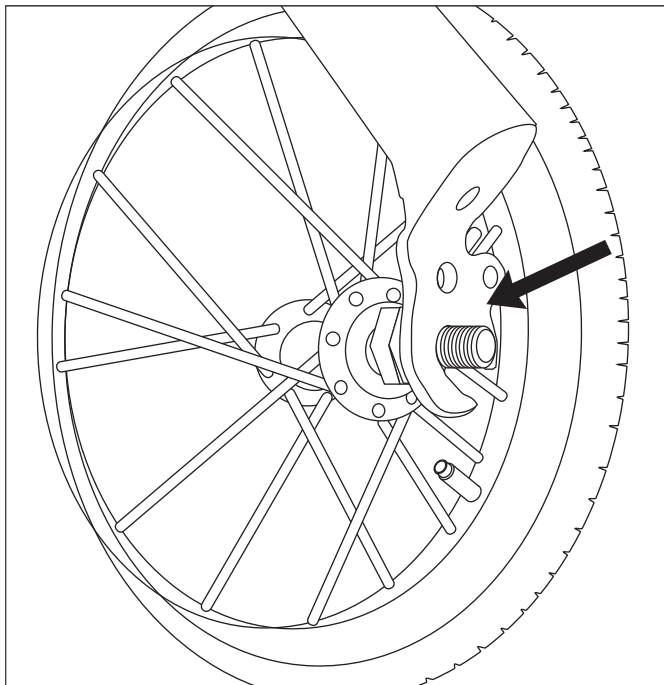
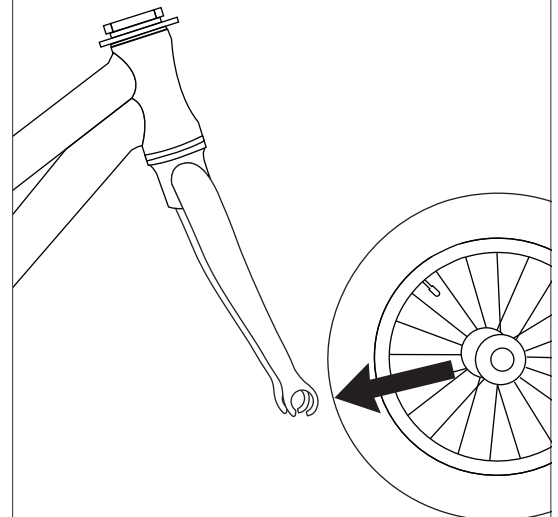
Remove and
discard the cap / Retire
y deseche la tapa / Rimuovere e
gettare il cappuccio / Entfernen und
entsorgen Sie die Kappe / Verwijder
en gooi de dop weg / 조립하기
전에 캡을 제거 하십시오 / 部品に付
いているキャップは外して捨てて
ください / 取下并丢弃盖子 /
Снимите и выбросите крышку



2241 X2

A

4



5

2240 X2

2242 X2

A

