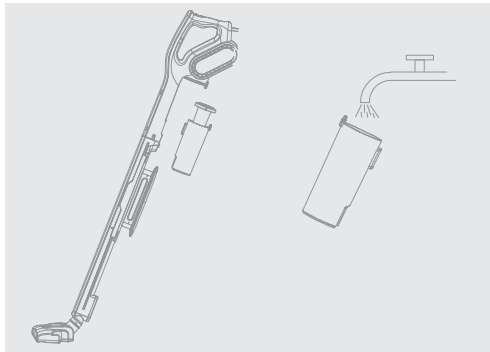


Limpieza y mantenimiento

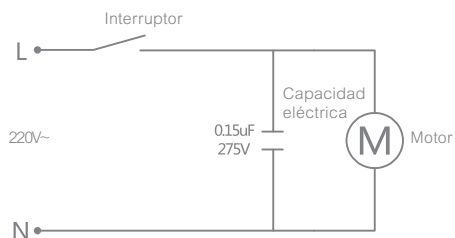


Mantenimiento diario:

1. Saque el contenedor de residuos, extraiga el Filtro HEPA, lávelos con agua y déjelos secar de forma natural. (Figura 1) Aparato para el cabezal plano para piso.

Esquema eléctrico

Este esquema solo sirve para referencia, y se actualizará sin previo aviso. Se prevalecerá el producto real, y la empresa se reserva el derecho de interpretación final.



Precauciones

1. La aspiradora es un aparato eléctrico, debe usarse de acuerdo con las condiciones de uso en el manual, y el manual debe guardarse adecuadamente para la referencia en el futuro.
2. Compruebe que el voltaje de la aspiradora debe coincidir con el de la alimentación.
3. Está estrictamente prohibido absorber los siguientes objetos, de lo contrario la aspiradora podría dañarse o provocar un incendio, que resulta en lesiones personales y otros accidentes:
 - A. Objetos calientes como: carbón encendido, etc.
 - B. Grandes trozos de fragmentos punzantes como: vidrio, etc.
 - C. Líquidos peligrosos (solventes, corrosivos, etc.).
 - D. Materiales inflamables y explosivos como: gasolina o productos con alcohol.
4. Al limpiar, reparar o no usar la aspiradora, se debe desconectar la fuente de alimentación. Cuando se desconecta la fuente de alimentación, no tire del cable de alimentación, sino que sostenga la parte de plástico del enchufe con la mano y retire el enchufe.
5. Nunca sumerja la aspiradora en agua, tampoco la acerque a aparatos calientes o exponga al sol para evitar incendios.
6. No permita que los niños jueguen con la aspiradora para evitar accidentes.
7. No utilice la aspiradora en las siguientes situaciones:
 - A. Caída y daños visibles o funcionamiento inadecuado.
 - B. Cable de alimentación roto.
 En este caso, no encienda la máquina y envíela a nuestro departamento de mantenimiento designado para su reparación a tiempo.
8. Evite funcionar durante largos tiempos con el puerto de aspiración bloqueado para evitar daños al motor y la deformación de la aspiradora por el calentamiento.
9. Se usa una conexión en Y entre el cable de alimentación y el motor del presente producto. Si el cable de alimentación está dañado, debe ser sustituido por el fabricante, su departamento de mantenimiento o un profesional calificado para evitar peligros.

Análisis y solución de fallas

Nota: Antes de resolver la falla, primero desconecte la fuente de alimentación y desenchufe el equipo de la electricidad.

La máquina deja de funcionar de repente.

Solución:

Apague el interruptor de la fuente de alimentación y desenchufe el equipo. Después de que la aspiradora se haya enfriado durante 30 minutos, elimine la basura en el contenedor de residuos antes de usar la máquina nuevamente.

Esta aspiradora tiene una potencia de aspiración reducida y hace ruidos anormales.

Solución:

Detenga la aspiración si el motor está demasiado caliente.

El motor de la aspiradora no funciona.

Solución:

Compruebe si el enchufe está firmemente insertado en la toma de corriente o si la fuente de alimentación está encendida.

Si la falla aún existe, por favor comuníquese con el departamento de mantenimiento especial de nuestra empresa para realizar la reparación.

Filtro de HEPA está obstruido.

Solución:

Límpielo o reemplácelo.

El cepillo de piso o el puerto de aspiración están obstruidos.

Solución:

Desobstruya los accesorios.



Para compra de nuevos productos, asesorías, servicio técnico o uso de garantías ingrese a nuestra web oficial.

Sitio web oficial



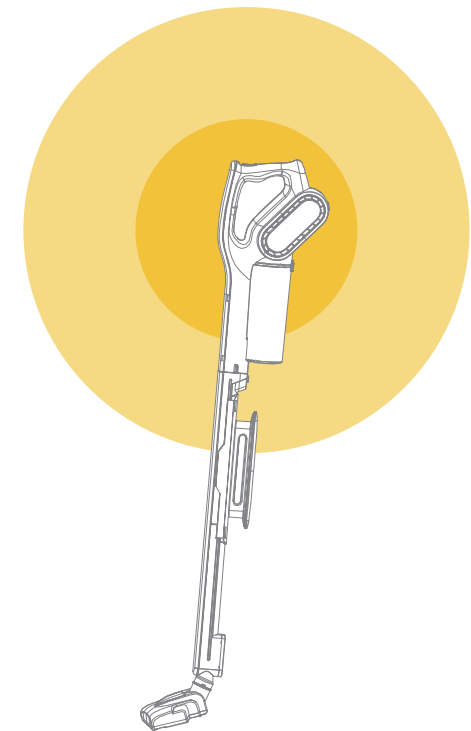
Nota:

Este manual ha sido cuidadosamente revisado, en caso de existir errores de imprenta o malentendidos en el contenido, la empresa se reserva el derecho de interpretación.

La función, apariencia o color del producto está sujeto a cambios sin previo aviso. El producto real prevalecerá.

Twinovo S.A.C.

Av. Santo Toribio Nro. 115 Ofic. 301
San Isidro-Lima



Aspiradora Deerma

Con una fuerte succión continua, puede eliminar el polvo.

Es excelente para recoger el polvo fino de forma rápida y flexible de cada rincón. Es eficaz para almacenar el polvo sin reflujo para brindarle un entorno limpio.

Manual de usuario

DX700/DX700S

Gracias por la compra de nuestro producto
Lea atentamente el manual antes del uso

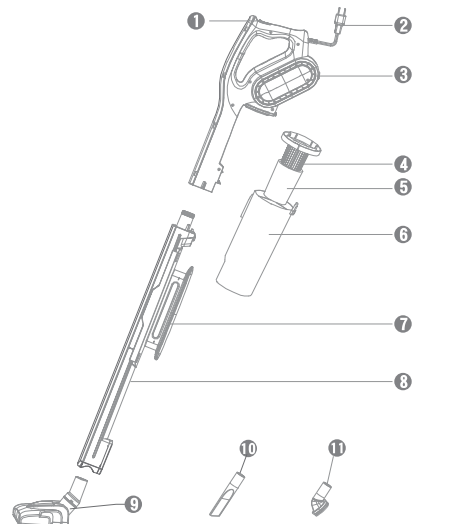
Parámetros del producto

Nombre del producto: Aspiradora Deerma
 Modelo del producto: DX700/DX700S
 Voltaje/frecuencia nominal: 127V~/ 60Hz
 Potencia nominal (W): 600W
 Capacidad (L): 0,8L
 Vacío máximo (Kpa): ≥15 kPa
 Ruido (dB): ≤82dB(A)

Lista de empaque

Nombre de componente	Cantidad
Equipo principal	1
Tubo conector	1
Cabezal para piso	1
Cabezal boquilla plana	1
Cabezal boquilla triangular con cepillo	1
Manual de usuario	1
Tarjeta de garantía	1

Diagrama de la estructura del producto

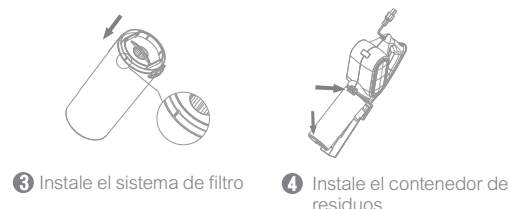


- 1 Botón de encendido/apagado
- 2 Cable de alimentación
- 3 Motor
- 4 Filtro HEPA
- 5 Filtro de algodón
- 6 Contenedor de residuos
- 7 Soporte enrollador
- 8 Tubo conector
- 9 Cabezal para piso
- 10 Cabezal boquilla plana
- 11 Cabezal boquilla triangular con cepillo

Métodos de uso del producto



- 1 Retire el contenedor de residuos
- 2 Compruebe el sistema de filtro



- 3 Instale el sistema de filtro
- 4 Instale el contenedor de residuos



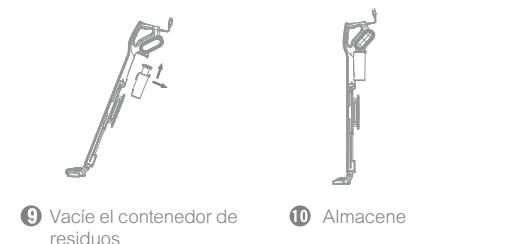
- 11 Máquina portátil



- 5 Instale el tubo conector
- 6 Instale el cabezal plano para piso y los accesorios



- 7 Encienda la aspiradora
- 8 Apague la aspiradora



- 9 Vacíe el contenedor de residuos
- 10 Almacene

1. Presione el botón en la parte inferior del contenedor de polvo y extraiga el contenedor de residuos en la dirección indicada en la figura.
2. Extraiga el sistema de filtro en la dirección indicada en la figura para asegurarse de que el filtro HEPA y el algodón de filtro estén en buenas condiciones.
3. Alinee las ranuras en ambos lados de HEPA con las posiciones correspondientes del contenedor de residuos para instalarlo nuevamente.
4. Alinee la hebilla del conjunto del contenedor de residuos con la posición correspondiente del equipo y luego presiónela en la dirección indicada en la figura para asegurarse de que esté bien abrochada.
5. Inserte el tubo conector en la posición de acoplamiento del equipo en la dirección que indica la figura para asegurarse de que el tubo de conexión esté instalado en su lugar.
6. Inserte el cabezal plano para piso, el cabezal boquilla triangular con escobilla y el cabezal boquilla plana en el tubo conector en la dirección indicada en la figura, y asegúrese de que estén bien conectados.
7. Inserte el enchufe de alimentación en la toma de corriente, encienda la fuente de alimentación, presione el interruptor de alimentación a "1" como se muestra en la figura, y la aspiradora comenzará a funcionar.
8. Empuje el pulsador del interruptor a "0" y desenchufe el equipo de la toma de corriente.
9. Presione el botón para liberación debajo del contenedor de residuos para sacarlo, luego saque el conjunto de filtro del contenedor de polvo y vierta la basura en el tacho.
10. Envuelva el cable de alimentación alrededor del soporte de enrollamiento y guárdelo en posición vertical contra la pared.
11. Retire el tubo conector y monte el cabezal plano para piso, el cabezal boquilla triangular, el cabezal boquilla plana directamente con el equipo, para servir como una máquina portátil.