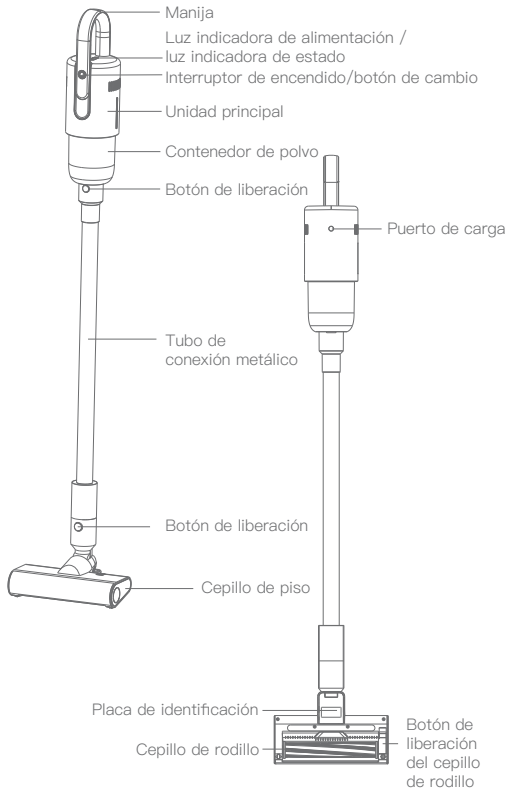


Estados de luces indicadoras

- Hay 4 luces indicadoras, que están encendidas en azul después del encendido de la máquina;
- Cuando la primera luz azul de arriba a abajo está apagada, significa que se ha agotado el 25% de la energía eléctrica;
- Cuando la segunda luz azul de arriba a abajo está apagada, significa que se ha agotado el 50% de la energía eléctrica;
- Cuando la tercera luz azul de arriba a abajo está apagada, significa que se ha agotado el 75% de la energía eléctrica;
- Cuando la cuarta luz azul de arriba a abajo está apagada, significa que se acabó la energía eléctrica;
- Cuando se agota la energía, si la máquina se ve obligada a arrancar, las cuatro luces indicadoras parpadearán en rojo durante 3 segundos, lo que significa que la máquina debe utilizarse después de la carga;
- Las cuatro luces indicadoras se encenderán en azul una por una desde arriba hasta abajo en un ciclo. De acuerdo con la situación de carga, una luz está encendida en azul cuando se carga al 25%. Cuando se carga al 50%, dos luces están encendidas en azul. Cuando se carga al 75%, tres luces están encendidas en azul. Las cuatro luces están encendidas en azul cuando se carga al 100%. Esto indica que la carga está completa.



Precauciones para el uso de la fuente de alimentación

- Durante la carga, la aspiradora está en el modo de espera y no puede funcionar de manera normal;
- El paquete de baterías usado debe reciclarse de manera segura y no debe desecharse a voluntad;
- No utilice otros adaptadores para cargar la aspiradora;
- No use el adaptador suministrado en ningún otro dispositivo;
- Si el cable de alimentación está dañado, para evitar peligros, debe ser reemplazado y reparado por el fabricante o su personal de mantenimiento.

Análisis y soluciones de fallas

El cepillo de piso no gira

Causa de falla:

- El cepillo de piso está enredado por demasiados cabellos, fibras y otras impurezas;
- El rodillo de lana suave se utiliza en un terreno inadecuado

Solución:

- Limpie los objetos que envuelven el cepillo de piso;
- Reemplace con el rodillo de fibra de carbono o cambie el entorno de uso;

El motor no funciona

Causa de falla:

- La energía de la batería es insuficiente;
- El contenedor de polvo está lleno de polvo;
- El tiempo de servicio es demasiado largo y la temperatura es demasiado alta;

Solución:

- Cargue la aspiradora;
- Limpie el polvo en el contenedor de polvo;
- Después del reposo y enfriamiento, reinicie la máquina para su uso;

Aspiración reducida

Causa de falla:

- El elemento filtrante está lleno de polvo;
- El tubo de entrada de aire del cepillo de piso está obstruido o el cepillo de piso está bloqueado;
- El papel o la fibra de felpa obstruyen la malla metálica;
- El conducto de aire entre el contenedor de polvo y el equipo principal está obstruido;

Solución:

- Limpie o reemplace el elemento filtrante;
- Limpie la basura adherida al cepillo de piso eléctrico;
- Compruebe periódicamente si la malla metálica está obstruida o no;
- Compruebe periódicamente la basura en el conducto de aire entre el contenedor de polvo y el equipo principal;

La luz indicadora no está encendida ni parpadea durante la carga

Causa de falla:

- El adaptador no está instalado correctamente
- La temperatura de la batería es demasiado alta

Solución:

- Comprueba si el adaptador está conectado correctamente
- Recargue la batería después del enfriamiento

Atención: Si la aspiradora no puede funcionar normalmente, resuelva el problema usted mismo o comuníquese con el personal de servicio al cliente a tiempo.

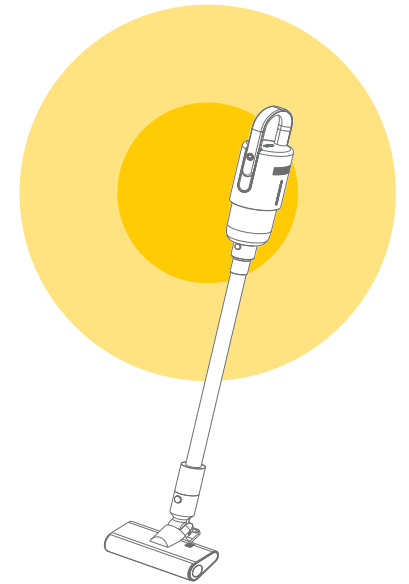
Modo de falla

Protección contra sobre corriente del equipo principal	Una luz roja parpadea durante 3 segundos
Cortocircuito de salida del equipo principal o del cabezal plano para piso	Tres luces rojas parpadean durante 3 segundos
Protección de temperatura de salida	Cuatro luces rojas están encendidas durante 5 segundos
Protección contra sobre corriente de la carga	Cuatro luces rojas parpadean durante 15 segundos
Protección contra subvoltaje y botón presionado sin carga después de la protección contra subvoltaje	Cuatro luces rojas parpadean durante 3 segundos

Cuando la batería se carga a alta temperatura, la carga se apaga y el LED muestra carga normal. Espere hasta que la temperatura descienda por debajo de la temperatura para recuperar la carga y luego inicie la carga normal. Si la temperatura de la batería no desciende por debajo de la temperatura para recuperar la carga después de 3 horas, las cuatro luces rojas se encenderán durante 5 segundos y todas se apagarán después de 5 segundos. El LED está constantemente encendido después de la carga.

Método de descarte

- Retire los cuatro tornillos del equipo principal con un destornillador especial, como se muestra en la Figura 1-1.
- Separe el equipo principal de su cáscara (Figura 1-2)
- Utilice un destornillador especial para retirar los 8 tornillos que fijan el paquete de baterías del equipo principal (Figura 1-3)
- Retire los tornillos laterales con un destornillador especial, corte las cuatro hojas de terminales de la batería. Ahora la batería se puede separar y descartar (Figura 1-4).



Aspiradora Deerma

Con una fuerte succión continua, puede eliminar el polvo. Es excelente para recoger el polvo fino de forma rápida y flexible de cada rincón. Es eficaz para almacenar el polvo sin reflujo para brindarle un entorno limpio.

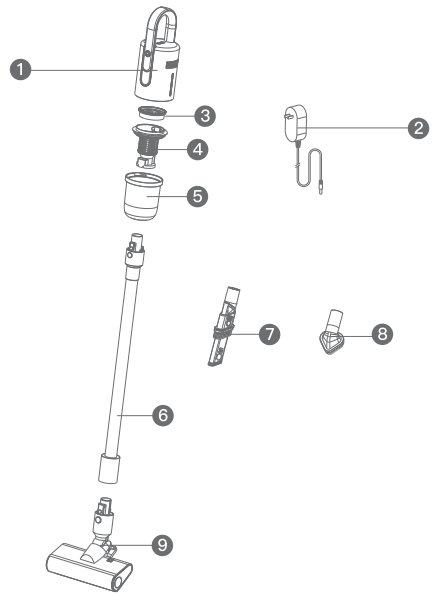
Manual de usuario

VC20 Plus

En caso de duda, siga la cuenta oficial para mayor información

¡Gracias por su compra de nuestro producto!
Lea atentamente el manual antes del uso

Componentes del producto



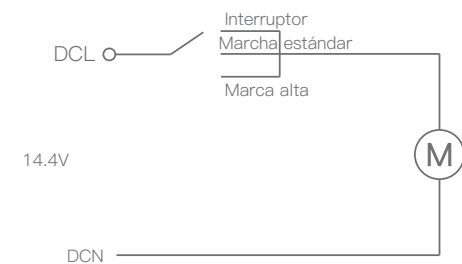
Al desembalar, compruebe si las piezas internas están defectuosas. Si hay algún defecto, comuníquese con el departamento de posventa a tiempo. Los componentes a comprobar son los siguientes:

- 1 Equipo principal
- 2 Adaptador
- 3 Portafiltras de HEPA
- 4 Separador ciclónico
- 5 Contenedor de residuos
- 6 Tubo conector
- 7 Cabezal boquilla plana larga 2 en 1
- 8 Cabezal triangular con escobilla

Observaciones: Las especificaciones y la configuración del producto mencionado arriba pueden ser diferentes de las del producto real, se prevalecerá el real.

Parámetros técnicos del producto

Este esquema solo sirve para referencia, y se actualizará sin previo aviso. Se prevalecerá el producto real, y la empresa se reserva el derecho de interpretación final.



Parámetros técnicos del producto

Parámetros y características del producto

a. Parámetros del producto

Nombre del producto: Aspiradora inalámbrica portátil
 Modelo del producto: VC20 Plus
 Potencia nominal: 150W
 Voltaje nominal: 14,4V ==
 Voltaje de carga: 18V ==
 Capacidad de la batería de litio: 2500mAh
 Voltaje de carga: 18V ==
 Peso del producto: 1,85kg
 Dimensión del producto: 235x175x1150mm
 Corriente de carga: 5000mA
 Capacidad del contenedor de polvo: 0,6L
 Tiempo de carga: Aproximadamente 5,5 h
 Duración (estándar / de gama alta): Aproximadamente 20 min / 13 min
 Material del producto: ABS/PC

b. Características del producto

1. La apariencia del producto es nueva y de moda. El cepillo de piso y el equipo principal están conectados a un tubo de aluminio metálico, lo que hace el producto más llamativo.
2. El diseño liviano inalámbrico permite un uso conveniente y cómodo, evita el atasco frecuente de cables, el reemplazo de enchufes y otros problemas.
3. Se utiliza un diseño anti-enredo y anti-estático de 360° para el rodillo de lana suave, y el efecto de limpieza es mejor.
4. Montaje y desmontaje libres, conmutación entre el modo de varilla de empuje / el modo portátil: el cepillo de piso se puede desmontar para que el equipo principal pueda llevar otros accesorios para satisfacer las demandas de varias escenas.
5. El contenedor de polvo está equipado con un filtro de ciclón, que bloquea el reflujo del polvo; se puede desmontar y lavarse con agua para la reutilización.
6. El cepillo de piso giratorio de múltiples ángulos puede alcanzar las esquinas y el espacio debajo de los muebles, mejora la experiencia del usuario y limpia toda la casa sin rincones muertos.

Precauciones de seguridad

Reposo

1. Maneje la aspiradora con cuidado para evitar impactos;
2. No acerque la aspiradora a la fuente de fuego ni otros lugares de alta temperatura;
3. No utilice ni almacene la aspiradora en condiciones extremadamente desfavorables, como temperaturas extremas. Se recomienda utilizarla en interiores con una temperatura ambiente de 0-35° C. Por favor almacénala en un lugar bien ventilado y seco;
4. Cuando la máquina no se utiliza durante mucho tiempo, se recomienda cargarla una vez cada tres meses.

Antes del uso

1. Compruebe si el cable de carga del adaptador está en buenas condiciones antes de la carga;
2. Después de un almacenamiento prolongado, cargue la batería antes de usar la máquina;
3. Cuando utilice la aspiradora por primera vez o reemplace el elemento filtrante, asegúrese de que el elemento filtrante esté instalado correctamente.

Durante el uso

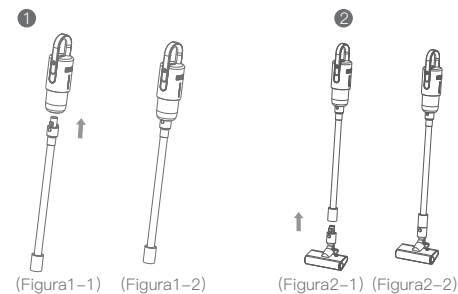
1. No utilice la aspiradora en gases inflamables y explosivos;
2. No utilice la aspiradora para aspirar detergente, queroseno, escoria de vidrio, agujas, polvo mojado con agua, aguas residuales, fósforos u otros artículos;
3. No utilice la aspiradora para aspirar partículas pequeñas, como cemento, polvo de yeso, polvo de pared, u objetos grandes como juguetes y papel desperdiciado, a fin de evitar fallas en la máquina;
4. Al usar la aspiradora, no atasque el puerto de aspiración ni restrinja la rotación del cepillo de piso, para evitar cortocircuitos;
5. No utilice la aspiradora para aspirar agua u otros líquidos, ni la lave con agua para evitar cortocircuitos;
6. Si se encuentra alguna anomalía del cepillo de piso durante el uso, apague el interruptor de encendido y compruebe inmediatamente si el cepillo está envuelto con cabellos u otras fibras largas, y límpielos a tiempo;
7. Cuando toda la máquina tiene energía suficiente pero no puede funcionar, debe ser comprobada y mantenida en el centro de mantenimiento designado. No desmonte la máquina sin permiso;
8. Está estrictamente prohibido utilizar la aspiradora sin contenedor de polvo;
9. No permita que los niños o personas con discapacidad física o mental utilicen la aspiradora.

Limpieza y mantenimiento

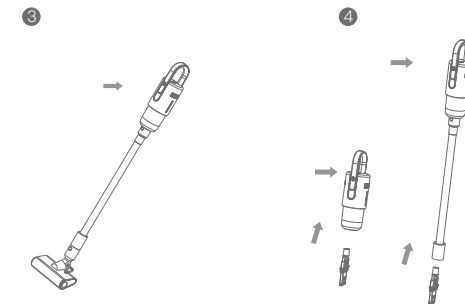
1. Al limpiar la aspiradora, use un paño seco, no use solventes químicos como gasolina, alcohol, acetato de isoamilo, de lo contrario hará que la carcasa se agriete o se decolore;
2. Cuando la aspiradora necesite limpieza y mantenimiento, por favor apáguela primero;
3. Cuando haya mucha basura en el contenedor de polvo, límpielo a tiempo para asegurarse de que el conducto de aire no esté obstruido y evite obstrucciones, lo que provoca la aspiración reducida o el calentamiento del motor;
4. Se recomienda reemplazar el elemento filtrante cada tres meses. Si se usa con frecuencia, el intervalo de reemplazo se puede acortar de acuerdo con el uso real.

Instrucciones de uso

Instrucciones de uso



1. Inserte el tubo de conexión (Figura 1-1) en la posición correspondiente del equipo principal según la dirección mostrada en la figura, y asegúrese de que esté instalado correctamente, como se muestra en la Figura 1-2.
2. Monte el cepillo de piso (Figura 2-1) en el tubo de conexión según la dirección mostrada en la figura, asegúrese de que esté instalado correctamente, como se muestra en la Figura 2-2.

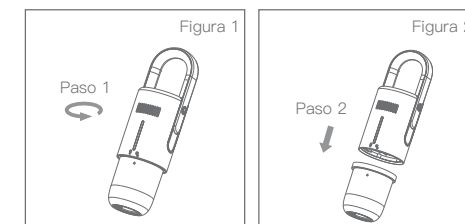


3. Mantenga presionado el botón de alimentación, la aspiradora se arranca e ingresa al modo de aspiración estándar, y luego presione dicho botón para ingresar al modo de aspiración fuerte, vuelva a presionarlo para ingresar al modo de apagado. Los modos mencionados se conmutan uno por uno en este orden.
4. Según la dirección mostrada en la figura, inserte los accesorios correspondientes (opcionales) en el equipo principal o el puerto del tubo de conexión de acuerdo con las necesidades reales, y verifique si la conexión sea firme. Mantenga presionado el botón de alimentación para encender la máquina y satisfacer diferentes demandas funcionales.

Limpieza y mantenimiento

Desmontaje, limpieza e instalación del contenedor de polvo

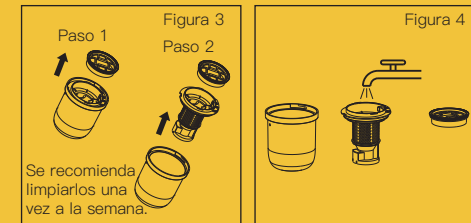
1. Gire el contenedor de residuo en la dirección mostrada en la figura y sáquelo cuando la flecha triangular apunte a la marca.
2. Separe el contenedor de polvo del equipo principal de acuerdo con la dirección mostrada en la figura.



Nota:

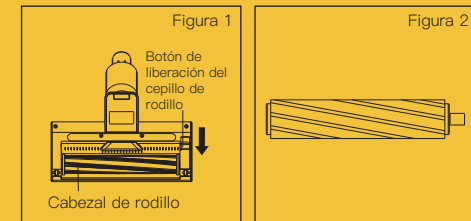
Este manual ha sido cuidadosamente revisado, en caso de existir errores de imprenta o malentendidos en el contenido, la empresa se reserva el derecho de interpretación. La función, apariencia o color del producto está sujeto a cambios sin previo aviso. El producto real prevalecerá.

3. Saque el porta filtros de HEPA en la dirección mostrada en la figura y luego saque el separador ciclónico. En este caso, vacíe el polvo del contenedor de polvo para limpiarlo.
4. Después de la limpieza, puede lavarse directamente con agua y usarse después del secado.



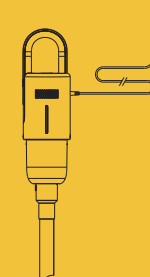
Reemplazo y limpieza del cepillo de rodillo

1. Mueva hacia abajo el botón de liberación del cepillo de rodillo en la dirección mostrada en la figura para retirar el cepillo de rodillo y reemplazarlo.
2. Saque el cepillo de rodillo y limpie el cabello y la fibra en el cepillo de rodillo.



Atención: Se recomienda que después de cada uso, compruebe si hay pelos y sustancias fibrosas en el cepillo de rodillo, y elimínelos a tiempo, para no afectar el funcionamiento normal del cepillo de piso.

Modo de carga



Durante la carga: Los cuatro LEDs se encenderán en azul uno por uno en un ciclo. De acuerdo con la situación de carga, un LED está constantemente encendido en azul cuando se carga al 25%. Cuando se carga al 50%, dos LEDs están constantemente encendidos en azul. Cuando se carga al 75%, tres LEDs están constantemente encendidos en azul. Los cuatro LEDs están constantemente encendidos en azul cuando se carga al 100%. Esto indica que la carga está completa.

Sitio web oficial

deerma.com.pe



Para compra de nuevos productos, asesorías, servicio técnico o uso de garantías ingrese a nuestra web oficial.

Twino S.A.C.
 Av. Santo Toribio Nro. 115 Ofic. 301
 San Isidro-Lima