

Limpieza y mantenimiento



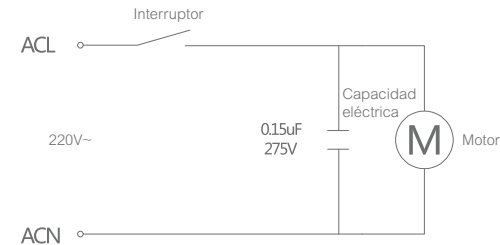
Mantenimiento diario:
Abra el contenedor de polvo y saque el filtro, lávelo con agua y déjelo secar de forma natural.

Precauciones:

1. Limpie el filtro al menos una vez al mes e inmediatamente si hay alguna acumulación visible en el filtro. Después de la limpieza, seque el filtro antes de usarlo.
2. La aspiradora debe funcionar con el filtro instalado y en buen estado
3. Compruebe siempre que el filtro esté instalado antes de volver a utilizarlo.

Esquema eléctrico

Este esquema solo sirve para referencia y se actualizará sin previo aviso. Se prevalecerá el producto real y la empresa se reserva el derecho de interpretación final.



Precauciones

1. La aspiradora es un aparato eléctrico, debe usarse de acuerdo con las condiciones de uso en el manual. El manual debe conservarse adecuadamente para futuras consultas.
2. Compruebe que el voltaje de la aspiradora debe coincidir con el de la alimentación.
3. Está estrictamente prohibido absorber los siguientes objetos, de lo contrario la aspiradora podría dañarse o provocar un incendio, que resulta en lesiones personales y otros accidentes:
 - A. Objetos calientes, como carbón encendido, etc.
 - B. Grandes trozos de fragmentos punzantes, como vidrio, etc.
 - C. Objetos peligrosos o agua y líquidos (solventes, corrosivos, etc.).
 - D. Materiales inflamables y explosivos, como gasolina o productos de alcohol.
4. Al limpiar, reparar o no usar temporalmente la aspiradora, debe desconectar la fuente de alimentación. Cuando se desconecta la fuente de alimentación, no tire del cable de alimentación, sino que sostenga la parte de plástico del enchufe con la mano y retire el enchufe.
5. Nunca sumerja la aspiradora en agua, tampoco la acerque a aparatos calientes o exponerla al sol para evitar incendios.
6. No permita que los niños jueguen con la aspiradora para evitar accidentes.
7. No utilice la aspiradora en las siguientes situaciones:
 - A. Caída y daños visibles o funcionamiento inadecuado.
 - B. Cable de alimentación roto.
 En este caso, no encienda la máquina y envíela a nuestro departamento de mantenimiento designado para su reparación a tiempo.
8. Evite funcionar durante largos tiempos con el puerto de succión bloqueado para evitar daños al motor y la deformación de la aspiradora por el calentamiento.
9. Se usa una conexión en Y entre el cable de alimentación y el motor del presente producto. Si el cable de alimentación está dañado, debe ser sustituido por el fabricante, su departamento de mantenimiento o un profesional calificado para evitar peligros.

Análisis y solución de fallas

Nota: Antes de resolver la falla, primero desconecte la fuente de alimentación y desenchufe el enchufe de alimentación.

Esta aspiradora tiene una potencia de succión reducida y hace ruidos anormales.

Solución:

Detenga la succión o el motor está demasiado caliente.

El cabezal plano para piso o el puerto de succión están obstruidos.

Solución:

Desobstruya los accesorios.

El motor de la aspiradora no funciona

Solución:

Compruebe si el enchufe está firmemente insertado en la toma de corriente o si la fuente de alimentación está encendida.

El filtro está obstruido.

Solución:

Límpielo o reemplácelo.

Si la falla aún existe, por favor comuníquese con nuestro departamento de mantenimiento especial para su reparación.



Para compra de nuevos productos, asesorías, servicio técnico o uso de garantías ingrese a nuestra web oficial.

Sitio web oficial



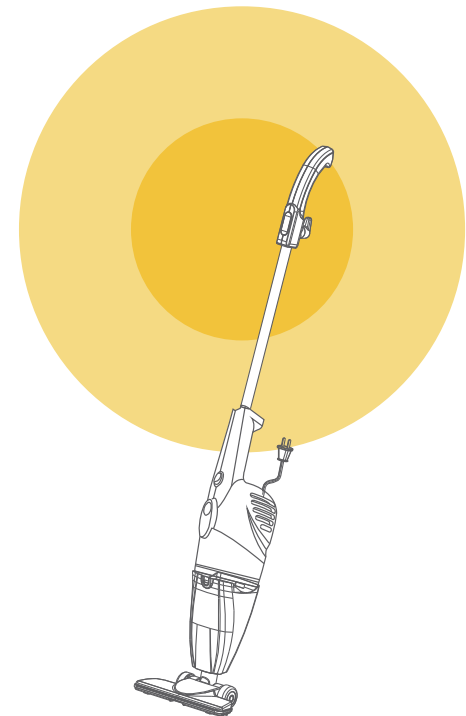
Nota:

Este manual ha sido cuidadosamente revisado, en caso de existir errores de imprenta o malentendidos en el contenido, la empresa se reserva el derecho de interpretación.

La función, apariencia o color del producto está sujeto a cambios sin previo aviso. El producto real prevalecerá.

Twinovo S.A.C.

Av. Santo Toribio Nro. 115 Ofic. 301
San Isidro-Lima



Aspiradora Deerma

Con una fuerte succión continua, puede eliminar el polvo.

Es excelente para recoger el polvo fino de forma rápida y flexible de cada rincón. Es eficaz para almacenar el polvo sin reflujo para brindarle un entorno limpio.

Manual de usuario

DX118C/DX128C

Gracias por la compra de nuestro producto
Lea atentamente el manual antes del uso

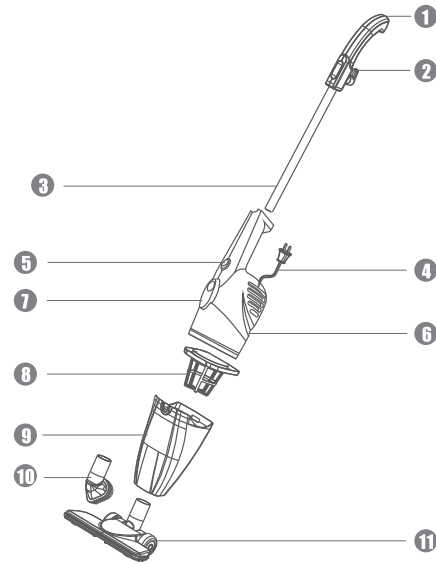
Parámetros del producto

Nombre del producto: Aspiradora Deerma
 Modelo del producto: DX118C/DX128C
 Voltaje/frecuencia nominal: 220V~ 50Hz
 Potencia nominal (W): 600W
 Capacidad (L): 1,2L
 Vacío máximo (kPa): ≥16kPa
 Ruido (dB): ≤76dB
 Estándares aplicables: GB4706.1-2005 GB4706.7-2014
 GB4343.1-2009 GB17625.1-2012

Lista de empaque

Nombre de componente	Cantidad
Equipo principal	1
Manija conectora	1
Cabezal para piso	1
Cabezal boquilla plana	1
Cabezal boquilla triangular con cepillo	1
Manual de usuario	1
Tarjeta de garantía	1

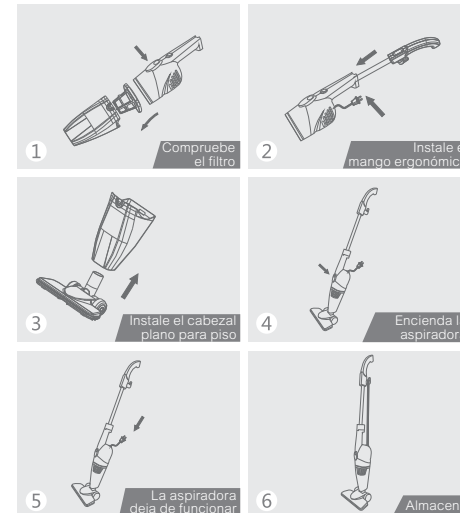
Diagrama de la estructura del producto



- | | |
|--|---------------------------------------|
| 1 Mango ergonómico | 7 Interruptor del contenedor de polvo |
| 2 Gancho para el cable de alimentación | 8 Filtro HEPA |
| 3 Entrada de tubo | 9 Contenedor de residuos |
| 4 Cable de alimentación | 10 Cabezal boquilla con cepillo |
| 5 Botón de encendido | 11 Cabezal para piso |
| 6 Equipo principal | |

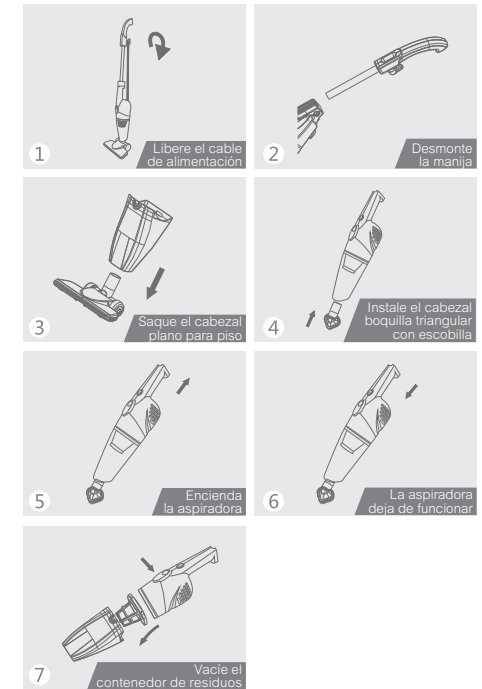
Método de uso del producto

Uso del modelo de tipo empuje:



1. Antes del uso, mantenga presionado el botón de encendido del contenedor de residuos, abra el contenedor de residuos, asegúrese de que el contenedor de residuos está equipado con un filtro, luego vuelva a instalar el contenedor de residuos, verifique que todas las partes de la unidad principal estén firmemente conectadas y ponga el interruptor de alimentación en la posición "0" (OFF).
2. Abra la hebilla detrás de la manija de la unidad principal, alinee el tubo conector con el orificio situado en el centro de la manija e introdúzcalo directamente hasta el fondo y luego abroche la hebilla en la manija del bloque de fijación en el conjunto de la manija del tubo metálico.
3. La parte delantera del cabezal plano para piso mira hacia la dirección del interruptor del cable de alimentación de la unidad, inserte el tubo del cabezal plano para piso en el puerto de succión firmemente y asegúrese de que la conexión sea segura.
4. Inserte el enchufe de alimentación en la toma de corriente y confirme que está bien conectado, ponga el interruptor de alimentación de la unidad en la posición "1" (ON) y la aspiradora comenzará a funcionar.
5. Ponga el interruptor de alimentación en la posición "0" (OFF) y desconecte el enchufe de la toma de corriente.
6. Envuelva el cable de alimentación en el gancho de los dos cables de alimentación y almacene el producto en posición vertical en el lugar de almacenamiento.

Uso del modelo de tipo mano:



1. Gire el gancho del cable de alimentación en la manija para liberar rápidamente el cable de alimentación.
2. Después de abrir la hebilla del bloque de fijación en el tubo conector, extraiga la manija metálica en su totalidad y luego abroche la hebilla a la posición correspondiente de la manija de la unidad principal.
3. Gire el cepillo de piso lento y firmemente hacia abajo, y retire el cepillo de piso cuando se haya aflojado.
4. Como se muestra en la Figura (4), inserte la boquilla del cepillo en el puerto de succión en la dirección de la flecha.
5. Inserte el enchufe de alimentación en la toma de corriente y verifique que está bien conectado, coloque el interruptor de alimentación de la unidad en la posición "1" (ON) y ponga en posición la aspiradora.
6. Ponga el interruptor de alimentación en la posición "0" (OFF) y desconecte el enchufe de la toma de corriente.
7. Mantenga presionado el interruptor del contenedor de polvo, retire el contenedor de polvo junto con el filtro, luego saque el filtro y vierta la basura en el contenedor de residuos.