

Precauciones

1. La aspiradora es un aparato eléctrico, debe usarse de acuerdo con las condiciones de uso en el manual, y el manual debe guardarse adecuadamente para la referencia en el futuro.

2. Compruebe que el voltaje de la aspiradora debe coincidir con el de la alimentación.

3. Está estrictamente prohibido aspirar los siguientes objetos, si no, puede dañar la aspiradora o provocar un incendio, lo que podría resultar en lesiones personales y otros accidentes:

- A. Objetos calientes como: carbón encendido, etc.
- B. Grandes trozos de fragmentos punzantes como: vidrio, etc.
- C. Líquidos peligrosos (solventes, corrosivos, etc.).
- D. Materiales inflamables y explosivos como: gasolina o productos con alcohol.

4. Al limpiar, reparar o no usar la aspiradora, se debe desconectar la fuente de alimentación. Cuando se desconecta la fuente de alimentación, no tire del cable de alimentación, sino que sostenga la parte de plástico del enchufe con la mano y retire el enchufe.

5. Nunca sumerja la aspiradora en agua, tampoco la acerque a aparatos calientes o exponga al sol para evitar incendios.

6. No permita que los niños jueguen con la aspiradora para evitar accidentes.

7. No utilice la aspiradora en las siguientes situaciones:

- A. Caída y daños visibles o funcionamiento inadecuado.
- B. Cable de alimentación roto.

En este caso, no encienda la máquina y envíela a nuestro departamento de mantenimiento designado para su reparación a tiempo.

8. Evite funcionar durante largos tiempos con el puerto de aspiración bloqueado para evitar daños al motor y la deformación de la aspiradora por el calentamiento.

9. Por seguridad, si el cable de alimentación está dañado, debe ser sustituido por el fabricante, su departamento de mantenimiento o un profesional calificado para evitar peligros.

Análisis y solución de fallas

Nota: Antes de resolver la falla, primero desconecte la fuente de alimentación y desenchufe el equipo de la electricidad.

La aspiradora tiene una potencia de aspiración reducida y hace ruidos anormales.

Solución:

Detener la aspiración si el motor está demasiado caliente.

Filtro de HEPA está obstruido

Solución:

Límpielo o reemplácelo.

El motor de la aspiradora no funciona

Solución:

Compruebe si el enchufe está firmemente insertado en la toma de corriente o si la fuente de alimentación está encendida.

La máquina deja de funcionar de repente.

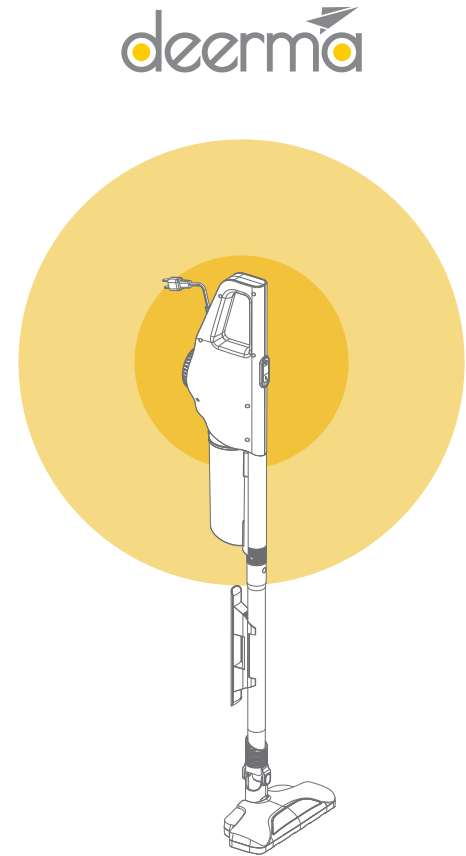
Solución:

Apague el interruptor de la fuente de alimentación y desenchufe el equipo. Después de que la aspiradora se haya enfriado durante 30 minutos, elimine la basura en el contenedor de residuos antes de usar la máquina nuevamente.

Nota:

Este manual ha sido cuidadosamente revisado, en caso de existir errores de imprenta o malentendidos en el contenido, la empresa se reserva el derecho de interpretación.

La función, apariencia o color del producto está sujeto a cambios sin previo aviso. El producto real prevalecerá.



Aspiradora Deerma

La aspiración potente y continua permite eliminar el polvo

Excelente para recoger el polvo fino de forma rápida y flexible para cada esquina
Efectivo para almacenar polvo sin reflujos, brindándote un espacio vital limpio

Manual de usuario
DX600

Gracias por la compra de nuestro producto
Lea atentamente las instrucciones antes de usarlo

Para compra de nuevos productos, asesorías, servicio técnico o uso de garantías ingrese a nuestra web oficial.

Sitio web oficial



Twinovo S.A.C.
Av. Santo Toribio Nro. 115 Ofic. 301
San Isidro-Lima

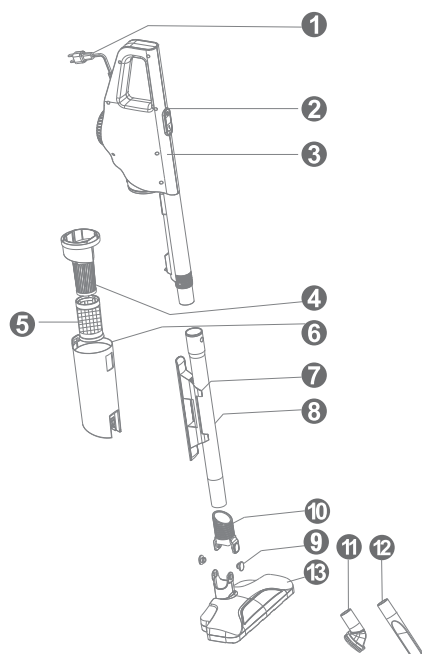
Parámetros del producto

Nombre del Producto: Aspiradora Deerma
 Modelo del Producto: DX600
 Voltaje nominal/ frecuencia: 220-240V/50-60Hz
 Potencia nominal (W): 600W
 Capacidad (L): 0.8L
 Vacío máximo (kPa): ≥ 15 kPa
 Ruido (dB): ≤ 82 dB

Lista de empaque

Nombre de componente	Cantidad
Equipo principal	1
Tubo conector	1
Cabezal para piso	1
Cabezal boquilla plana	1
Cabezal boquilla triangular con cepillo	1
Manual de usuario	1
Tarjeta de garantía	1

Diagrama de la estructura del Producto

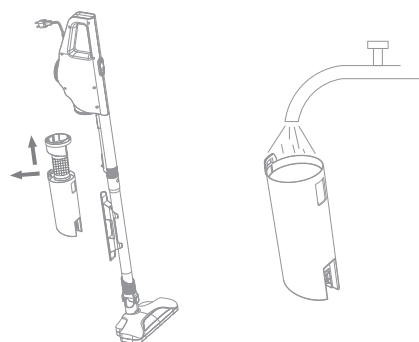


- 1 Cable de alimentación
- 2 Botón de encendido/apagado
- 3 Motor
- 4 Filtro HEPA
- 5 Filtro de rejilla
- 6 Contenedor de residuos
- 7 Soporte enrollador
- 8 Tubo conector
- 9 Hebillas de conexión
- 10 Conector de cepillo para piso
- 11 Boquilla triangular con cepillo
- 12 Boquilla plana
- 13 Cabezal para piso

Limpieza y Mantenimiento

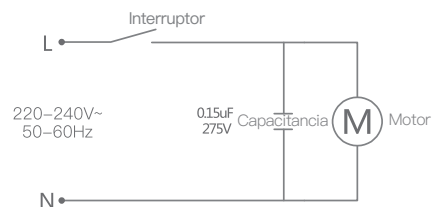
Mantenimiento diario:

1. Saque el contenedor de residuos, extraiga el Filtro HEPA, lávelos con agua y déjelos secar de forma natural.



Esquema eléctrico

Este esquema solo sirve para referencia, y se actualizará sin previo aviso. Se prevalecerá el producto real, y la empresa se reserva el derecho de interpretación final.



Métodos de uso del producto

1. Retire el contenedor de polvo
2. Compruebe el sistema de filtro
3. Instalar el sistema de filtro
4. Instale el contenedor de polvo
5. Instalar el sistema de filtro
6. Instale el contenedor de polvo
7. Encienda la aspiradora
8. Apague la aspiradora
9. Vacíe el contenedor de polvo
10. Almacene
11. Máquina portátil

1. Presione el botón en la parte inferior del contenedor de polvo y extraiga el contenedor de residuos en la dirección indicada en la figura.

2. Extraiga el sistema de filtro en la dirección indicada en la figura para asegurarse de que el filtro HEPA y el filtro de rejilla estén en buenas condiciones.

3. Alinee las ranuras en ambos lados del filtro HEPA con las posiciones correspondientes del contenedor de residuos para instalarlo nuevamente.

4. Alinee la hebilla del conjunto del contenedor de residuos con la posición correspondiente del equipo y luego presiónela en la dirección indicada en la figura para asegurarse de que esté bien abrochada.

5. Inserte el tubo conector en la posición de acoplamiento del equipo en la dirección que indica la figura para asegurarse de que el tubo de conexión esté instalado en su lugar.

6. Inserte el cabezal plano para piso, el cabezal boquilla triangular con escobilla y el cabezal boquilla plana en el tubo conector en la dirección indicada en la figura, y asegúrese de que estén bien conectados.

7. Inserte el enchufe de alimentación en la toma de corriente, encienda la fuente de alimentación, presione el interruptor de alimentación a "1" como se muestra en la figura, y la aspiradora comenzará a funcionar.

8. Empuje el pulsador del interruptor a "0" y desenchufe el equipo de la toma de corriente.

9. Presione el botón para liberación debajo del contenedor de residuos para sacarlo, luego saque el conjunto de filtro del contenedor de polvo y vierta la basura en el tacho.

10. Envuelva el cable de alimentación alrededor del soporte de enrollamiento y guárdelo en posición vertical contra la pared.

11. Retire el tubo conector y monte el cabezal plano para piso, el cabezal boquilla triangular con cepillo y el cabezal boquilla plana directamente con el equipo, para servir como una máquina portátil.