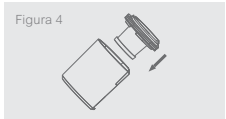


**3. Limpie el filtro de acero inoxidable y el filtro HEPA:** Gire en sentido antihorario, reitre ambos filtros y enjuague directamente después de quitar el polvo.



**4. Monte el depósito de polvo:** Seque al aire el filtro, el depósito y el filtro HEPA, y luego vuelva a armarlos para el próximo uso.



## Precauciones al usar la lámpara UV

1. Cuando la aspiradora se encuentre encendida, está estrictamente prohibido apuntar directamente la lámpara UV a cualquier parte del cuerpo humano (ojos, manos, cara, etc.), animales o plantas, para evitar lesiones.
2. Una vez encendida la lámpara UV, no ponga su mano debajo de ella para evitar daños en la piel.
3. No permita que los adultos mayores, niños o personas con baja capacidad cognitiva manipulen solos el equipo para evitar daños a los humanos, animales o plantas debido al mal uso involuntario.
4. Durante el uso, ante cualquier anomalía de la lámpara ultravioleta (no enciende ni parpadea), o si se le cayó, contáctese con nuestro servicio posventa a tiempo.
5. La lámpara UV-C que viene equipada en este producto tiene una penetración débil. Un tubo protector de vidrio de cuarzo instalado en la lámpara UV mantiene su superficie limpia. Manténgalo libre de polvo y manchas grasosas.
6. Si hay polvo acumulado en el espacio entre el tubo protector de la lámpara UV y la superficie del producto después de un largo tiempo de uso, puede usar un cepillo pequeño para limpiarlo.
7. No examine, desmonte o repare usted mismo el equipo.

\* Nota: Una vez activada la lámpara UV, no permanezca en el mismo lugar por un largo tiempo para evitar daños en el objeto.

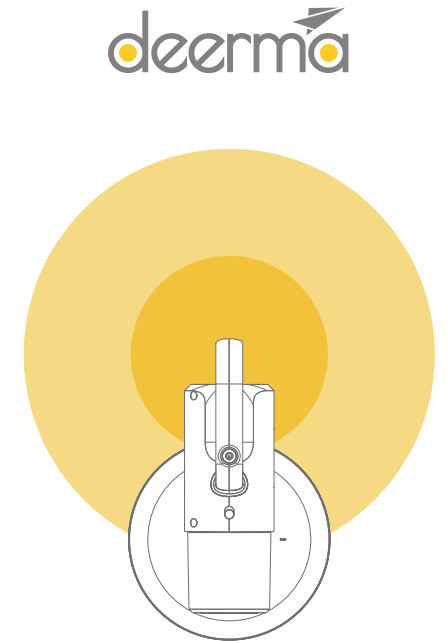
## Precauciones de seguridad

1. Solo utilizar este producto en camas, sofás, frazadas, alfombras, etc. No lo use para aspirar desechos industriales ni residuos de metales pesados.
2. Mantener el producto alejado de lugares húmedos (como baños, lavandería, etc.). No aspire agua ni polvo húmedo para evitar cortocircuitos o fugas eléctricas.
3. No utilice el producto en ambientes potencialmente peligrosos; lugares inflamables y explosivos como gasolineras, depósitos de petróleo, plantas químicas, etc.
4. No utilice el producto para limpiar el tóner de impresoras láser y fotocopiadoras.
5. No coloque el producto cerca de lugares con alta temperatura y calor, como hornos, chimeneas, para evitar la deformación, daño o explosión de la batería.
6. No aspire sustancias de alta temperatura (como colillas de cigarrillos, brasas, fósforos, etc.), sustancias peligrosas (como ácido sulfúrico, corrosivas), sustancias ultrafinas (cal, cemento, polvo de carbón), productos químicos inflamables (como gasolina, queroseno, diesel, pintura, alcohol, detergente) y sustancias punzantes (como vidrio, limaduras de hierro, alfileres).
7. Al detectar ruidos anormales del motor durante el uso, y la temperatura de la salida de aire es irregularmente alta, detenga el uso inmediatamente y contáctese con el servicio posventa.
8. Si el equipo se avería, no lo repare usted mismo, comuníquese con el servicio de asistencia posventa.
9. El cable de alimentación está dispuesto en forma de estrella con el motor, por razones de seguridad, si está dañado, debe ser reemplazado por un profesional de la empresa fabricante, su departamento de mantenimiento o un departamento similar.
10. Sus manos deben estar secas al enchufar o desenchufar el cable de alimentación para evitar una descarga eléctrica.
12. No volteo el equipo cuando esté encendido y haya agua en el para evitar quemar componentes internos.
13. Cuando no se va a usar el equipo por un largo tiempo, almacenar en un lugar fresco y seco; no la coloque en lugares expuestos a la luz directa del sol o la humedad, ni coloque objetos pesados sobre el.

### Nota:

Este manual ha sido cuidadosamente revisado, en caso de existir errores de imprenta o malentendidos en el contenido, la empresa se reserva el derecho de interpretación.

La función, apariencia o color del producto está sujeto a cambios sin previo aviso. El producto real prevalecerá.



## Aspiradora Anti Ácaros Deerma

Elimina al 99.9% de ácaros, bacterias, virus, parásitos o incluso hongos que pueden ocasionar alergias, asma o problemas en la piel.

La tecnología de limpieza de ácaros de rayos ultravioleta coopera con la gran succión, penetra profundamente para matar insectos de ácaros que habitan en el colchón, muebles o almohadas de tu hogar.

Para compra de nuevos productos, asesorías, servicio técnico o uso de garantías ingrese a nuestra web oficial.

Sitio web oficial



Twinovo S.A.C.  
Av. Santo Toribio Nro. 115 Ofic. 301  
San Isidro-Lima

Manual de usuario

CM1300

Gracias por la compra de nuestro producto.  
Lea atentamente el manual antes del uso.

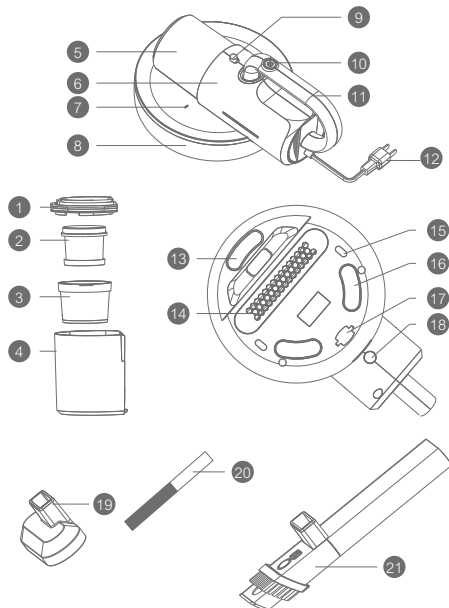
## Parámetros del producto

Nombre: Aspiradora Anti-Ácaros Deerma  
 Modelo: CM1300W  
 Potencia Nominal: 350 W  
 Capacidad: 0,4 L  
 Voltaje nominal/ frecuencia: 220-240 V/ 50-60 Hz  
 Dimensiones: 220\*220\*285mm  
 Material: BSs PCS PA + 30% GF  
 Tamaño: 335x225x170mm  
 Grado de Vacío: ≥10kPa  
 Ruido: ≤82dB (A)

## Lista de empaque

Nombre de componente	Cantidad
Equipo principal	1
Boquilla	1
Boquilla plana con cepillo	1
Boquilla ancha con cepillo	1
Manual de usuario	1
Tarjeta de garantía	1

## Componentes del producto



Al desembalar, compruebe si las piezas internas están defectuosas. Si hay algún defecto, comuníquese con el departamento de posventa a tiempo. Los componentes a comprobar son los siguientes:

- |  |   |
|--|---|
| 1 Soporte de filtro de acero inoxidable          | 2 Filtro HEPA                                 |
| 3 Filtro de acero inoxidable                     | 4 Depósito de residuo                         |
| 5 Contenedor de residuos                         | 6 Unidad principal                            |
| 7 Unidad UV / vibración                          | 8 Base de unidad principal                    |
| 9 Botón de liberación del contenedor de residuos | 10 Botón de encendido/apagado                 |
| 11 Manija  | 12 Cable de alimentación                      |
| 13 Vibrador                                      | 14 Lámpara UV                                 |
| 15 Sensor infrarrojo                             | 16 Unidad de vibración trasera                |
| 17 Rodillo pequeño                               | 18 Botón de liberación de la unidad principal |
| 19 Boquilla ancha                                | 20 Cepillo de limpieza                        |
|  | 21 Boquilla plana con cepillo                 |

\* Nota: Imagen referencial, sujeto a cambios.

## Características del producto

1. Eliminación de ácaros de alta eficiencia con frecuencia de vibración que alcanza hasta 8000 veces por minuto, sacudiendo a los ácaros ocultos en las profundidades del colchón.
2. Lámpara UV extendida con amplia área de radiación, con luz ultravioleta de 253,7nm. Motor de CA incorporado, con potente succión para la eliminación de ácaros.
4. Dispositivo inteligente de protección del sensor infrarrojo: la lámpara UV se apaga automáticamente cuando está a una cierta distancia de la superficie del objeto para garantizar que no tenga contacto directo con el cuerpo humano.
5. Sistema de doble filtración: filtro de acero inoxidable y filtro HEPA para los alérgenos. Desmontable y con doble uso para la recolección de polvo y la eliminación de ácaros; conveniente y práctico.

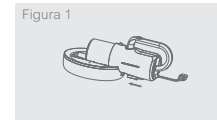
\* Nota: El voltaje nominal del producto es de 220 V, no utilice la fuente de alimentación con otro nivel de voltaje.

## Funcionalidad de la luz UVC

La luz UVC cuenta con una longitud de onda de 240 - 270nm destruye directamente el ADN y el ARN (ácido ribonucleico) de las células dañinas, causando la muerte rápida de los microorganismos dañinos (ácaros, hongos, entre otros). Una vez destruidos el ADN y el ARN del microorganismo, este pierde su capacidad para producir proteínas y reproducirse. Debido a que los microorganismos dañinos y los ácaros mueren rápidamente, el efecto germicida de la luz UVC ha sido reconocido a nivel mundial por su nivel de efectividad.

## Instrucciones de uso

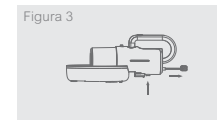
1. **Instalar el conjunto de la base:** Inserte las clavijas de la base en los orificios de la máquina principal, estará correctamente instalada cuando oya un clic.



2. **Encender o apagar el equipo:** Presione el botón de encendido y la aspiradora comenzará a funcionar en el modo estándar, vuelva a presionar el botón para cambiar al modo alto, presiónelo nuevamente y el equipo se apagará. La función de golpeo y la lámpara ultravioleta se activarán al momento en el que el puerto del sensor infrarrojo esté a menos de 5 cm de la superficie del objeto de lo contrario, permanecerá inactiva.



3. **Retirar la máquina principal:** Presione el botón de liberación y retire la máquina principal.



4. **Cambio de cepillo y boquilla rinconera:** Presione los dos botones de la parte superior e inferior del cepillo con la mano derecha, luego tire en la dirección de la flecha con la mano izquierda para completar el cambio.



## Limpeza y mantenimiento

1. Limpie la aspiradora con un paño seco, y no utilice disolventes químicos como gasolina, alcohol o diluyente de laca para evitar agrietamiento o pérdida de color en la carcasa. Cuando la aspiradora necesita una limpieza o mantenimiento, apague primero el equipo.
2. Limpie el depósito cuando vea que está lleno para evitar obstrucción que podría causar el sobrecalentamiento del motor y la disminución de la potencia de succión.
3. Para garantizar una limpieza eficiente y larga vida útil del motor, limpie el depósito y el filtro HEPA oportunamente y con cuidado. Si el filtro HEPA se daña, reemplácelo a tiempo.
4. Al usar el producto después de mucho tiempo, el protector del sensor infrarrojo puede acumular polvo, lo que afecta la detección del sensor y causa que la lámpara UV esté siempre encendida y pierda la función de protección para humanos o animales. Limpie el polvo de la superficie de la pantalla con un paño limpio. No bloquee el sensor infrarrojo.

### Limpeza del depósito de polvo

1. **Retire el depósito:** Presione el botón de liberación del depósito y retire el conjunto del depósito.



2. **Vacíe y limpie el depósito:** Retire el conjunto de filtro como y vacíe el depósito de suciedad.

