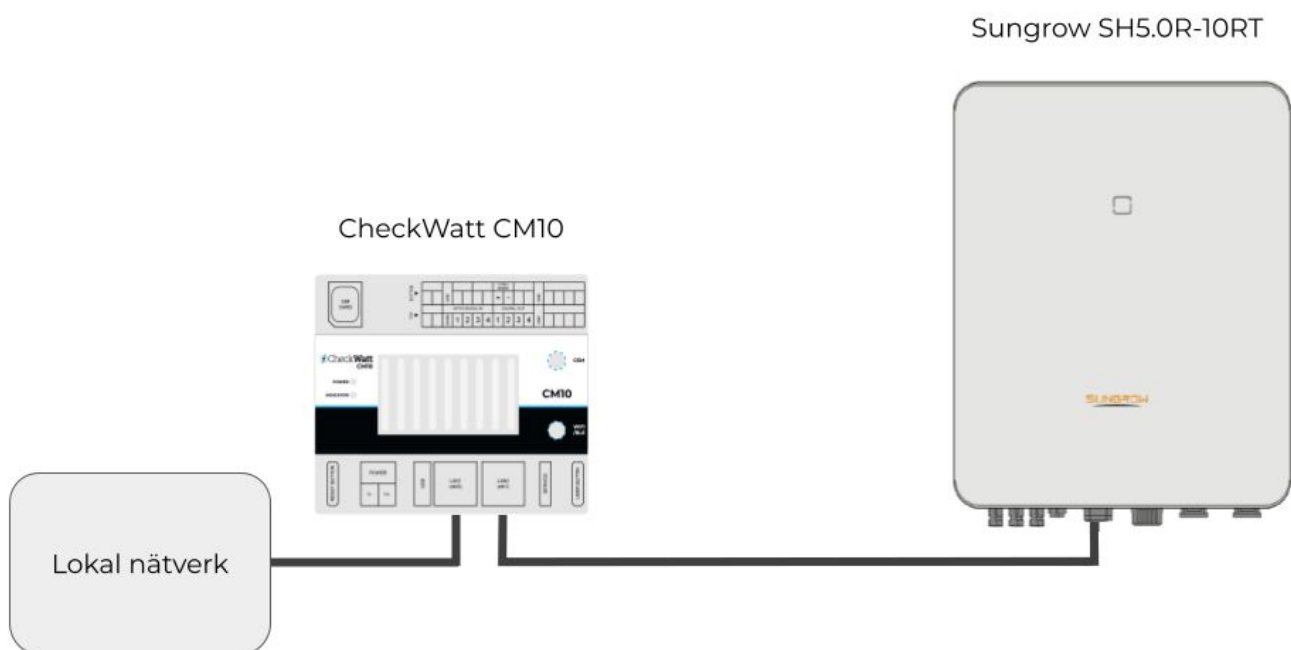


Särskilda installationsinstruktioner

CheckWatt CM10 till Sungrow Hybridväxleriktare SH5.0RT/SH6.0RT/SH8.0RT/SH10RT

Installation av CheckWatt CM10 samt Sungrow hybridväxleriktare SH5.0-10RT sker enligt respektive installationsmanual. Följande dokumentation beskriver specifikt hur kommunikation upprättas mellan CheckWatt CM10 och Sungrow Hybridväxleriktare.

Kommunikation mellan CM10 och Sungrow hybridväxleriktare sker med Modbus TCP via nätverkskabel av typen CAT6 FTP.



OBS:

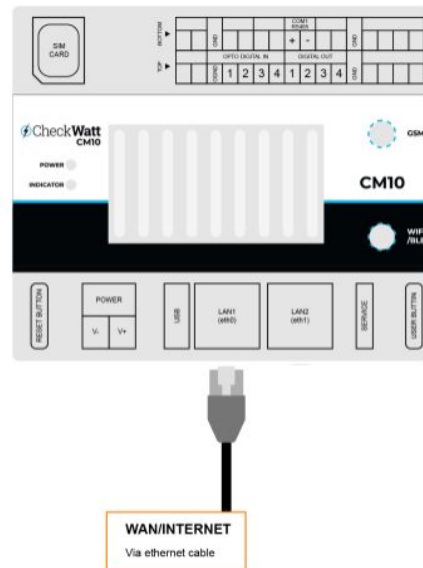
Detta gäller då endast kommunikation i form av avläsning av värden och styrning av växleriktaren. Internet till iSolarCloud går som vanligt via port 3 och kan sättas upp på vanligt sätt via Sungrows egna instruktionsmanualer.

Installation: Internetuppkoppling och kommunikation

Koppla WAN (ethernetkabel) mellan **fastighetens router*** och **LAN 1 (eth0)** på CM10 för internetuppkoppling till CM10.

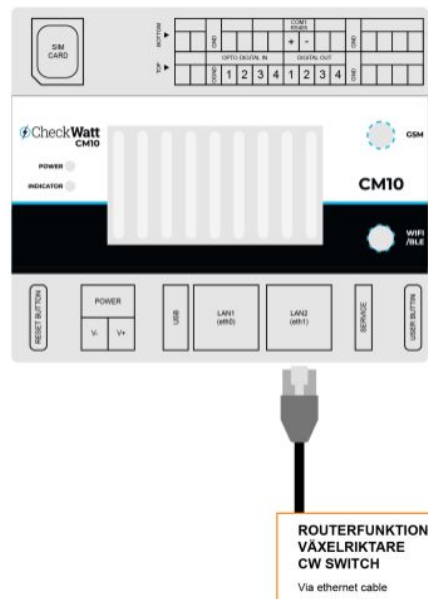
** eller annan nätverksutrustning som PLC-modem, wifi-repeater eller nätverksswitch)*

OBS! LAN 1 och LAN 2 får inte blandas ihop då de fyller olika funktion



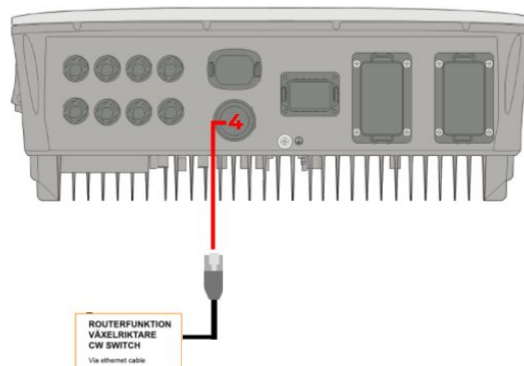
Koppla LAN (ethernetkabel) in på **LAN 2 (eth1)** på CheckWatt CM10.

OBS! LAN 1 och LAN 2 får inte blandas ihop då de fyller olika funktion



Koppla LAN (ethernetkabel till **port 4** på Sungrow hybridväxelriktare.

Port 4 är för kommunikation, ej internetuppkoppling.



Inställningar

När CM10 tillhandahåller ett subnät via LAN 2 till hybridväxelriktare för kommunikation och internetuppkoppling, rekommenderas att hybridväxelriktare är inställd på DHCP: 192.168.5.100-192.168.5.240.

Om statisk IP gäller följande:

Statisk IP: 192.168.5.2-192.168.5.99

Gateway: 192.168.5.1

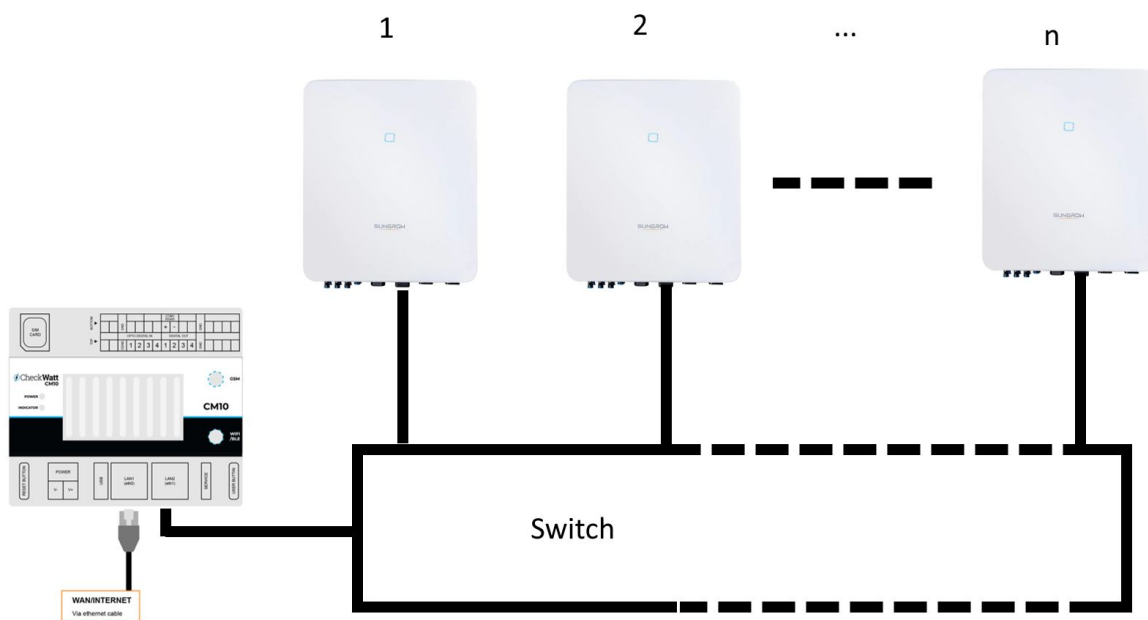
Nätmask 255.255.255.0

Kontroll

1. Kontrollera att Sungrows hybridväxelriktare är inställd på dynamisk IP (DHCP).
2. Kontrollera att Sungrows hybridväxelriktare står inställd på "Self consumption" i iSolarCloud.
3. Genomför kontroll av CheckWatt CM10 enligt Installationsmanual för CheckWatt CM10.

Inkoppling av multipla hybrider

Koppla då in en **switch** emellan CM10 **LAN2 port** och Sungrow enheternas **port 4** så att anslutning kan göras till samtliga hybrider i gruppen.



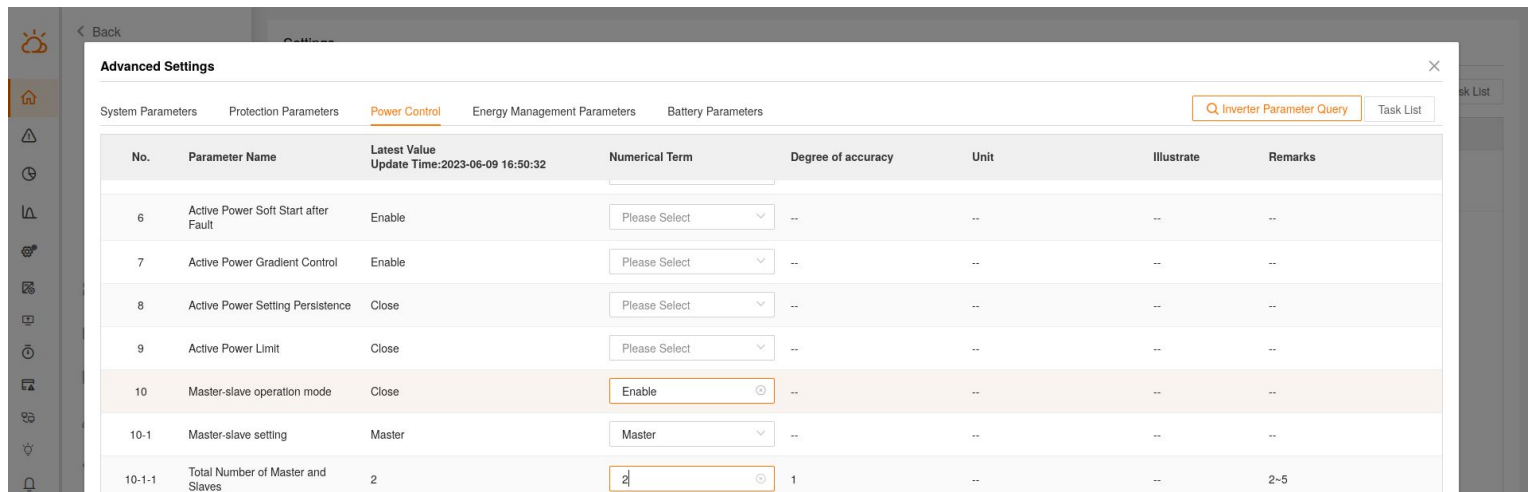
Vid frågor kontakta CheckWatt support på 010-188 65 65 eller Support@checkwatt.se

Inställningar i iSolarcloud för system med multipla växelriktare

För att kunna kommunicera med varje växelriktare krävs det att de står i "master"-läge enligt skärmdump nedan.

Parametrarna för "Feed-in-limitation" kan bli begränsande, ställ in efter systemets förutsättningar och Sungrows dokumentation.

Se till att parametern "Energy management mode" är satt till "self-consumption"



The screenshot shows the 'Advanced Settings' window in iSolarcloud, specifically the 'Power Control' tab. The table below is a representation of the data shown in the interface.

No.	Parameter Name	Latest Value Update Time:2023-06-09 16:50:32	Numerical Term	Degree of accuracy	Unit	Illustrate	Remarks
6	Active Power Soft Start after Fault	Enable	Please Select	--	--	--	--
7	Active Power Gradient Control	Enable	Please Select	--	--	--	--
8	Active Power Setting Persistence	Close	Please Select	--	--	--	--
9	Active Power Limit	Close	Please Select	--	--	--	--
10	Master-slave operation mode	Close	Enable	--	--	--	--
10-1	Master-slave setting	Master	Master	--	--	--	--
10-1-1	Total Number of Master and Slaves	2	2	1	--	--	2-5