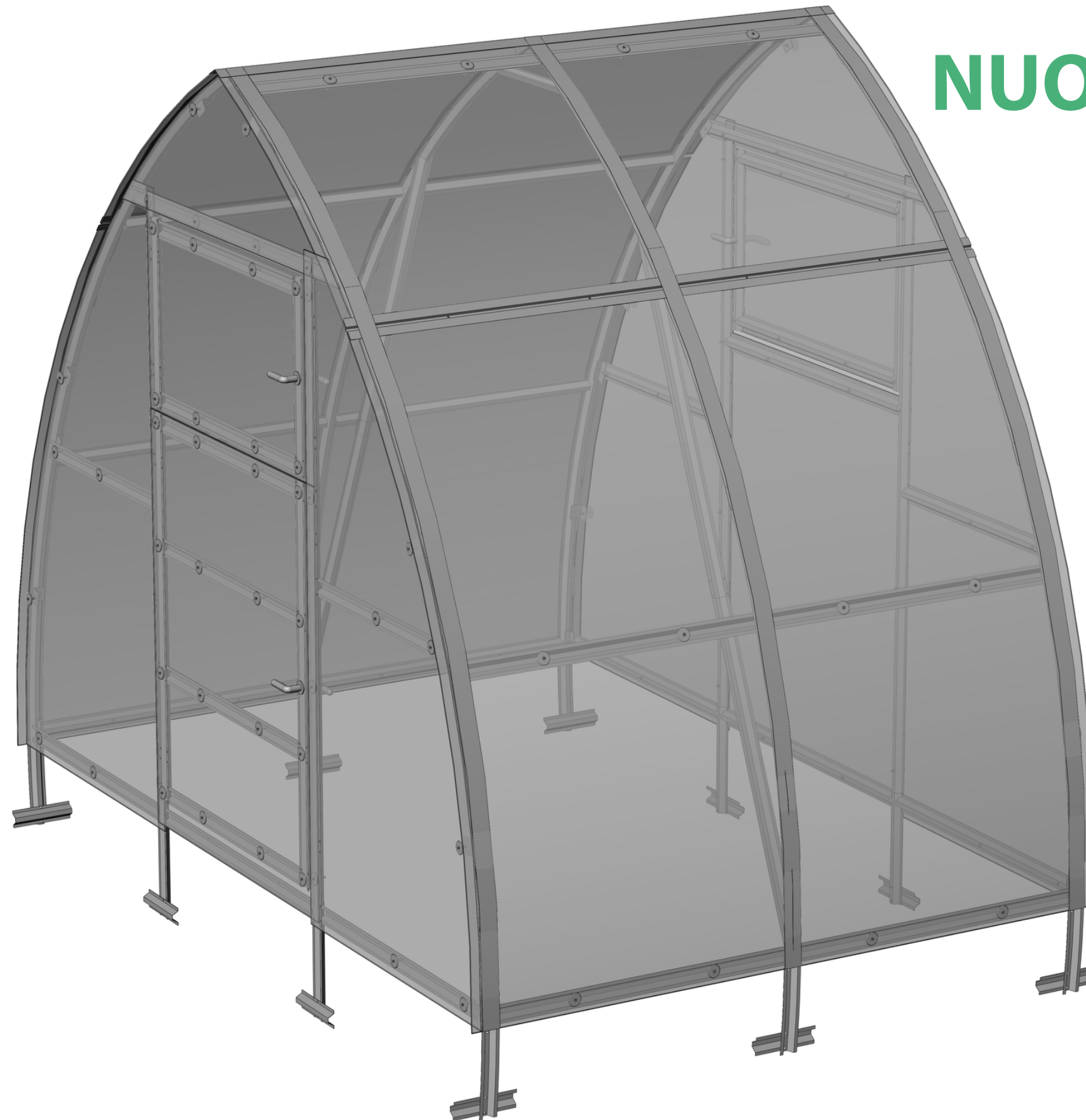
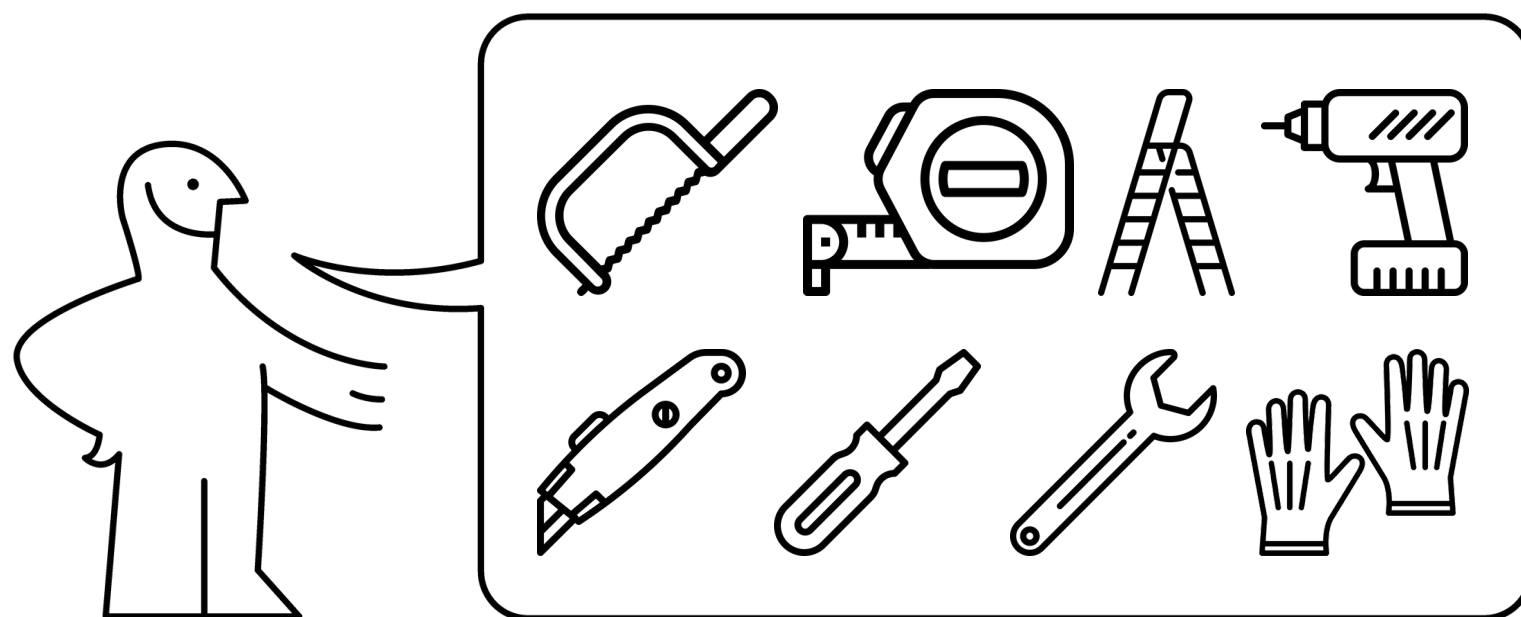


NUOLI EU



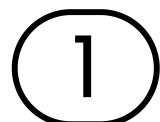


AKIRO.FI

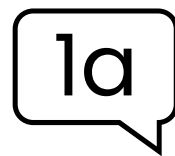
Symbolien merkitykset



Toista toimenpide näin monta kertaa

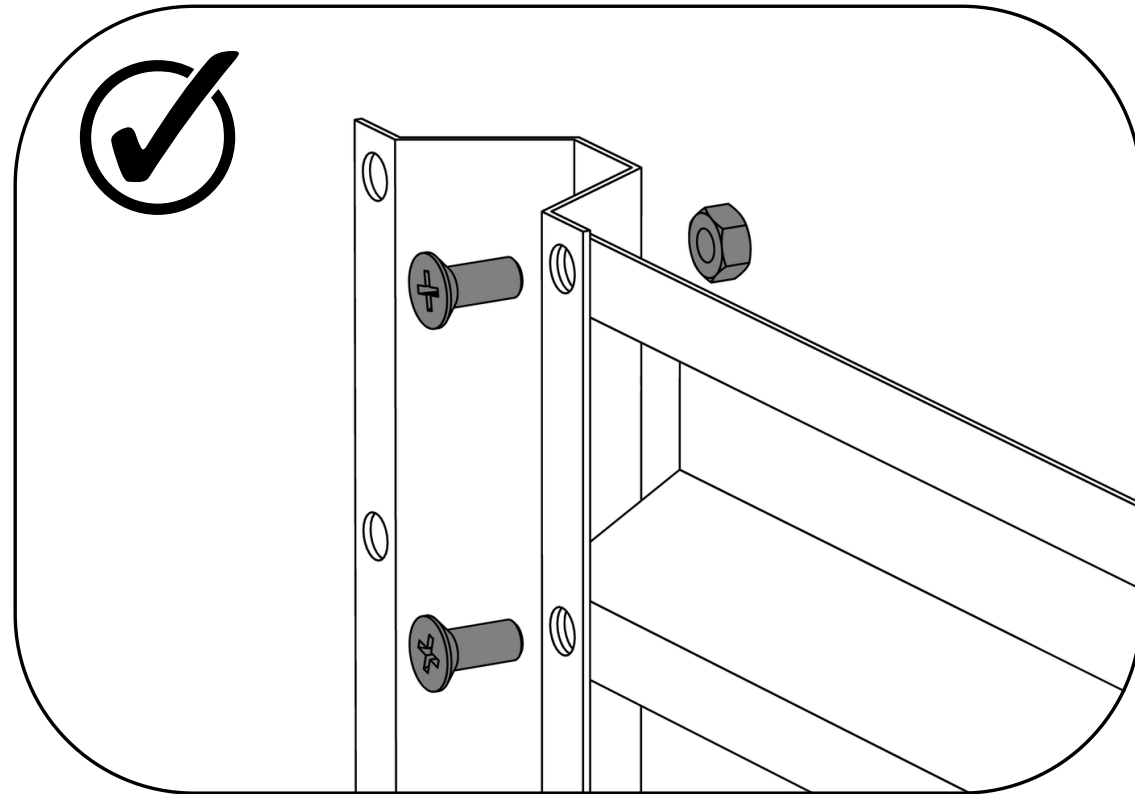


Osanumero

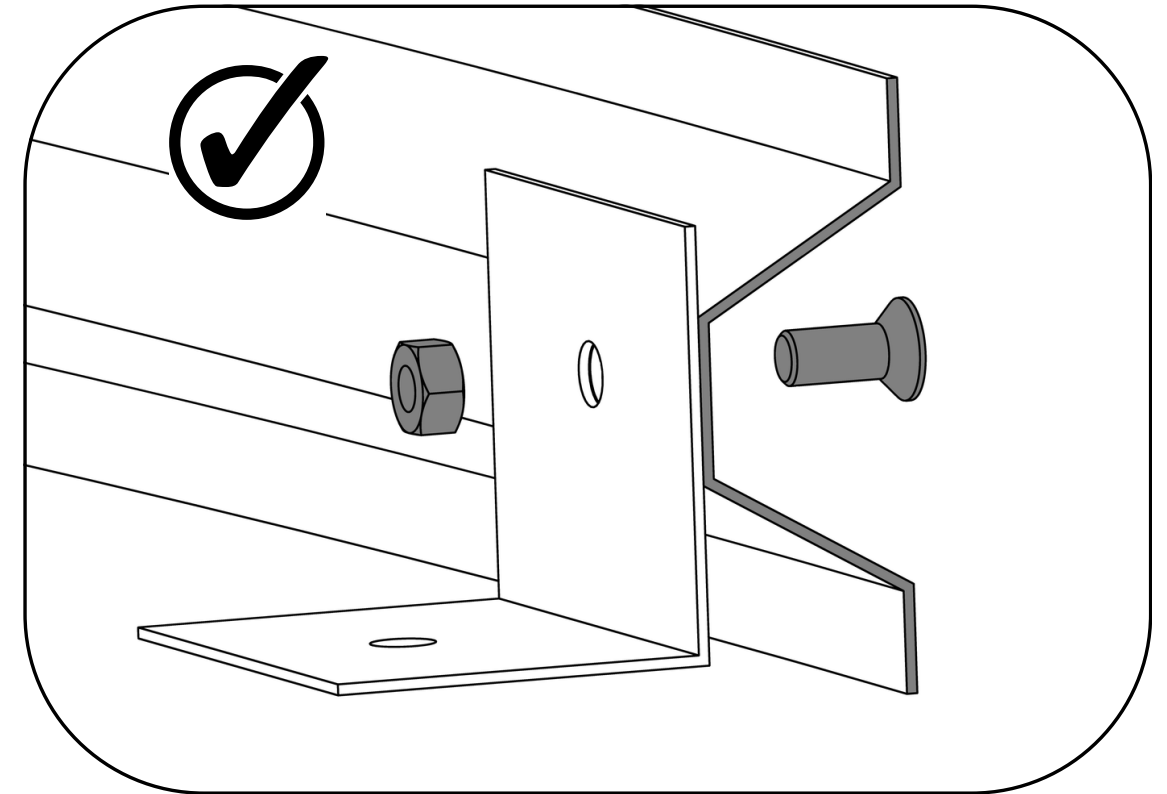


Asennuksen vaihenumero

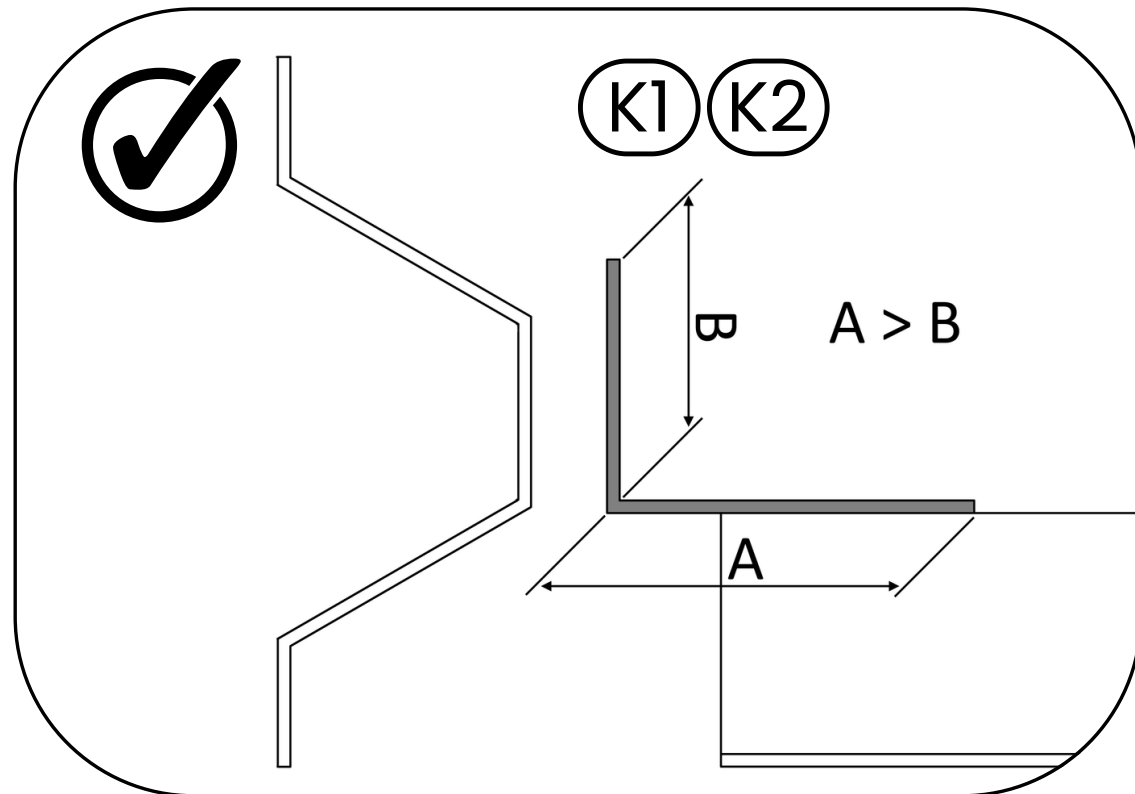
Asennus esimerkki **0A**



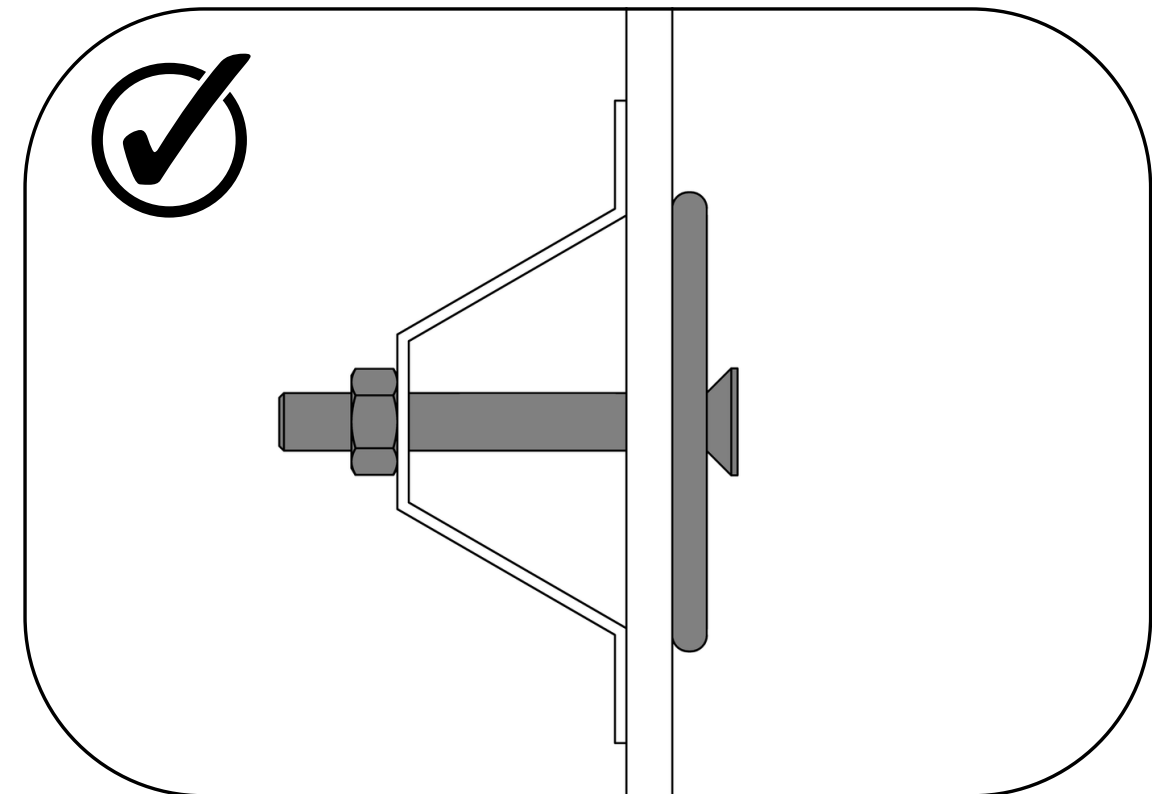
Asennus esimerkki **0B**



Asennus esimerkki **0C**

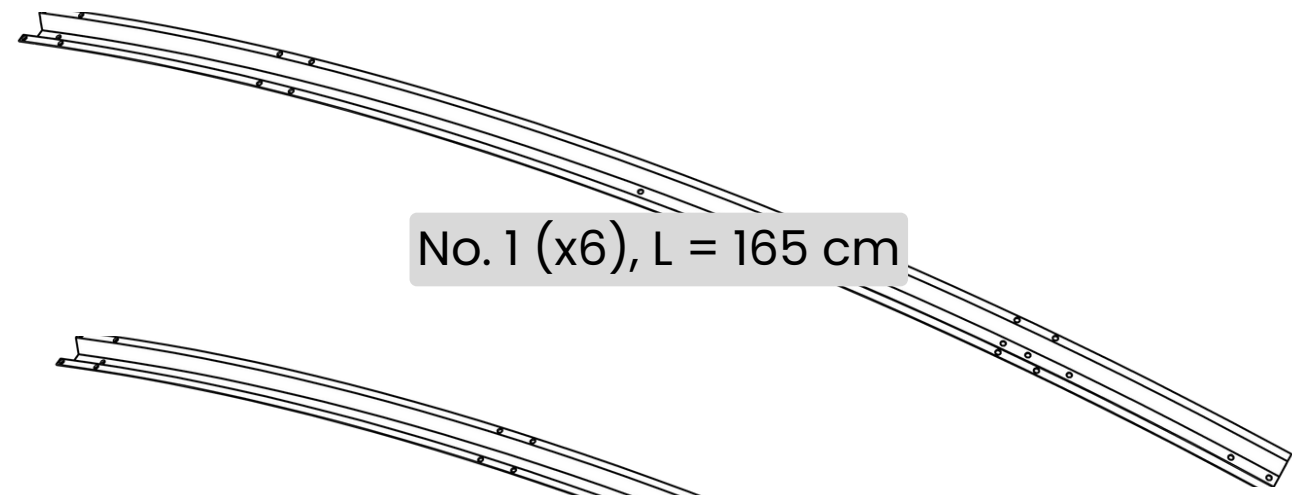


Asennus esimerkki **0D**



Laatikko 1/3 - 195 x 80 x 57 cm - 28 kg		
Osa nro.	Pituus, cm	Määrä
No. 1	165	6
No. 2	165	6
No. 3	125.5	2
No. 4	20	10
PC7, V-muotoinen metallilista	108	2
PC8, Asennuslista	105	4
D5 (kahvoille)	122	1
D4 (saranoille)	122	1
Kulma K1 4 reikää	-	3
Kulma K2	-	12
Kulma K3 for PC	-	12
PC9, Metallipanta (0.5 mm)	593.5	3
Kaksipuolinen teippi	5 m	1
Sarana	-	6
Kahva	-	3
Mutteri M5	-	312
Ruuvi M5 x 12	-	222
Ruuvi M5 x 40	-	92
Aluslevy Ø40	-	78

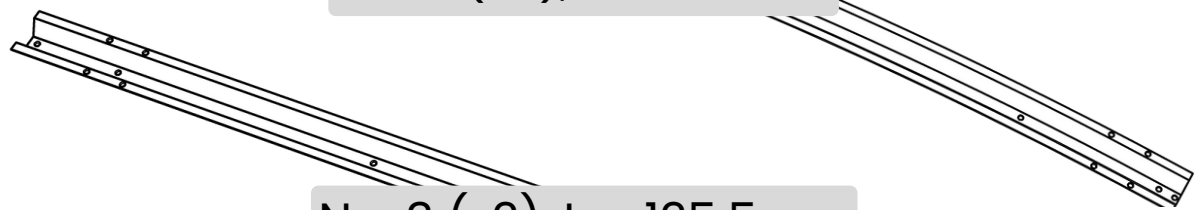
Laatikko 2/3 - 177 x 24 x 6 cm - 27 kg		
Osa nro.	Pituus, cm	Määrä
No. 5	92.5	4
No. 6	74	4
No. 7	106	4
No. 8	193	4
No. 8.1	36	4
No. 9	37.5	1
No. 10	98.5	3
No. 11	95.5	16
D3	88.5	8
D2 (saranoille)	58	2
D1 (kahvoille)	58	2
Laatikko 3/3 - 205 x 110 x 35 cm - 19 kg		
Kennolevy Osa nro, leveys x pituus, cm	Määrä	
PC1, 105 x 200	8	
PC2, 105 x 197	2	
PC3, 105 x 130	3	
PC4, 144 x 50	2	
PC5, 105 x 66	2	



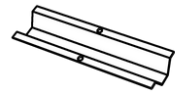
No. 1 (x6), L = 165 cm



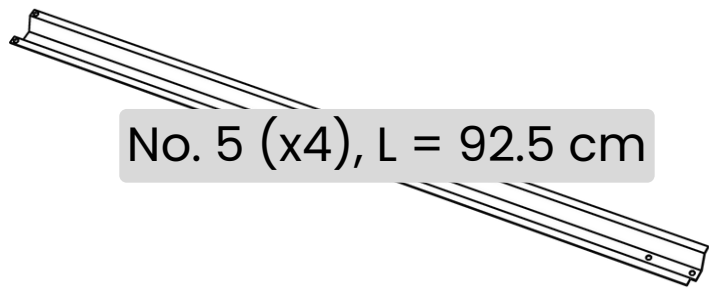
No. 2 (x6), L = 165 cm



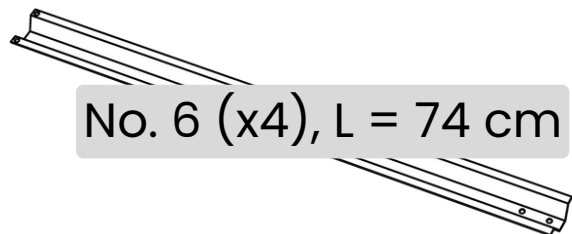
No. 3 (x2), L = 125.5 cm



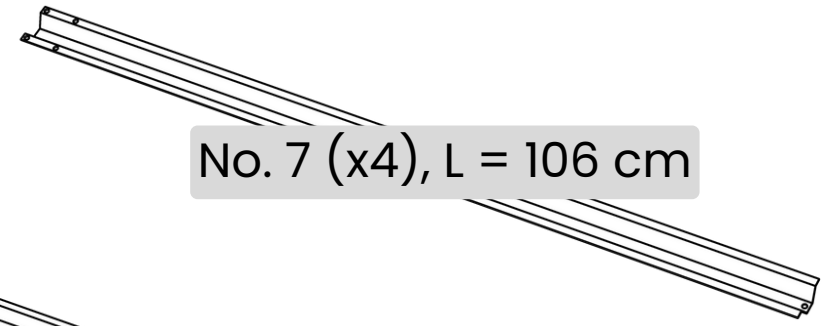
No. 4 (x10), L = 20 cm



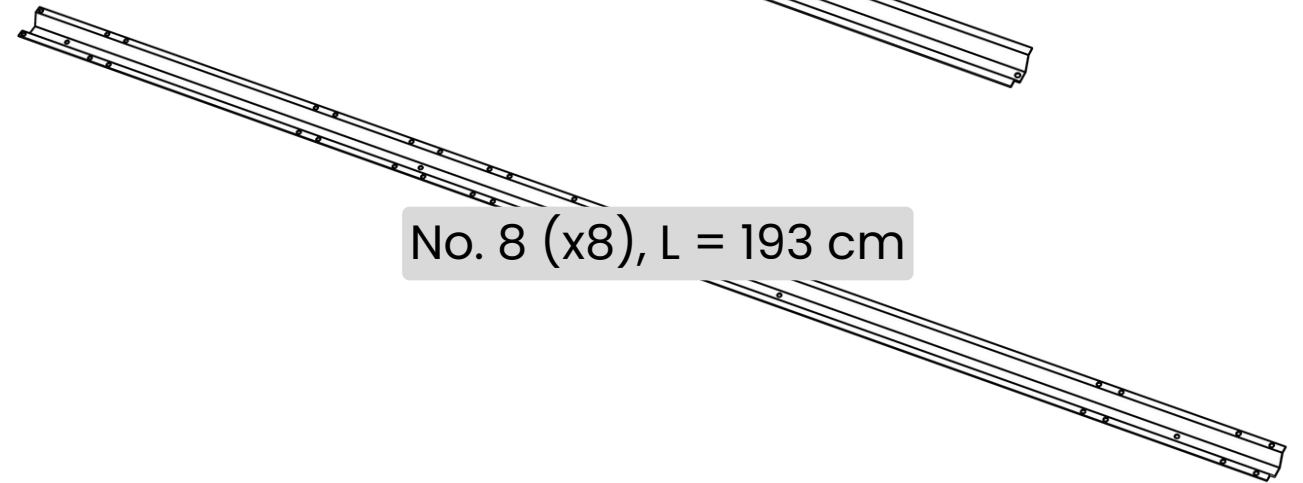
No. 5 (x4), L = 92.5 cm



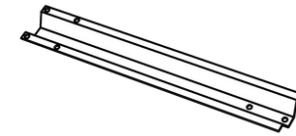
No. 6 (x4), L = 74 cm



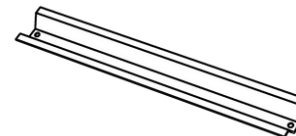
No. 7 (x4), L = 106 cm



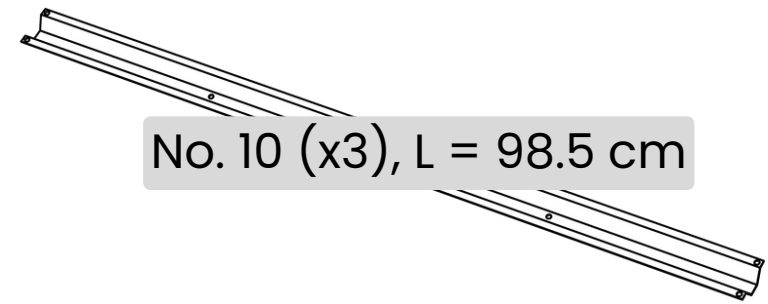
No. 8 (x8), L = 193 cm



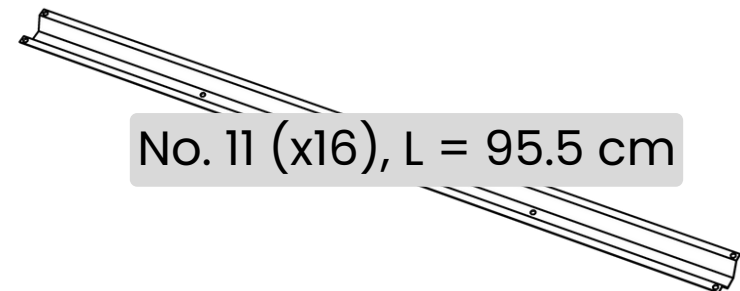
No. 8.1 (x4), L = 36 cm



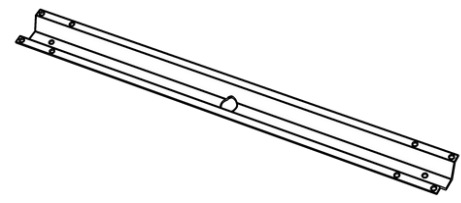
No. 9 (x1), L = 37.5 cm



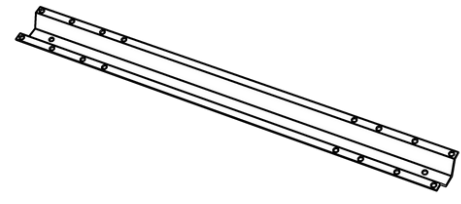
No. 10 (x3), L = 98.5 cm



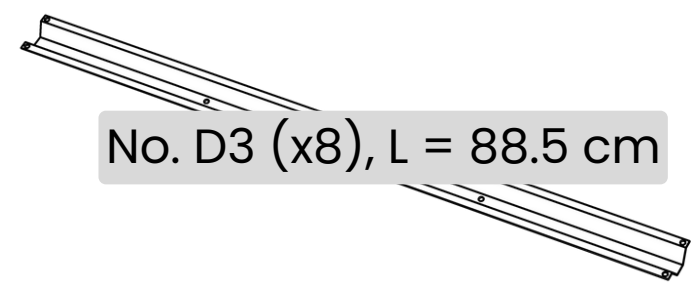
No. 11 (x16), L = 95.5 cm



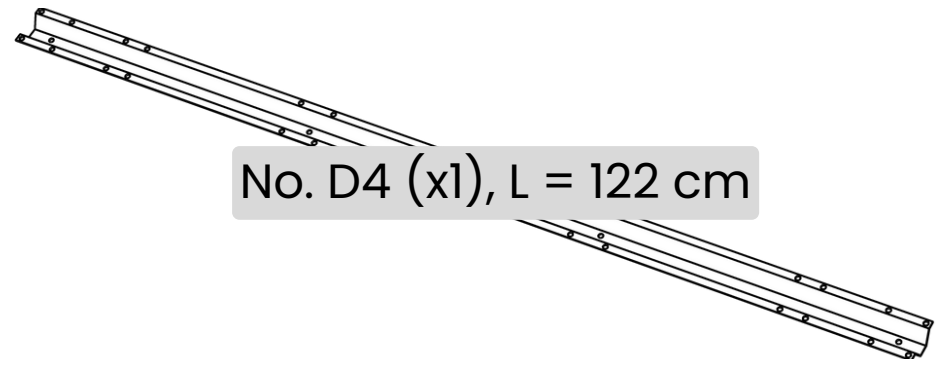
No. D1 (x2), L = 58 cm



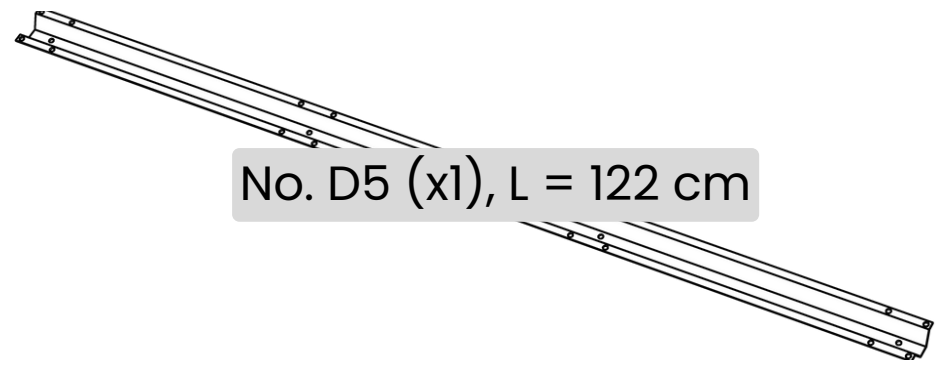
No. D2 (x2), L = 58 cm



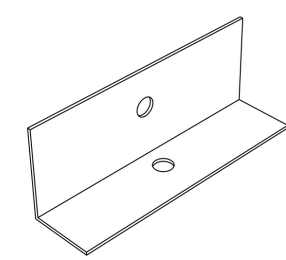
No. D3 (x8), L = 88.5 cm



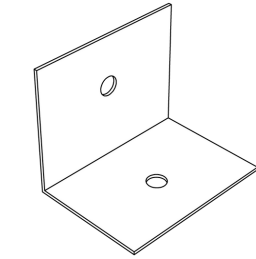
No. D4 (x1), L = 122 cm



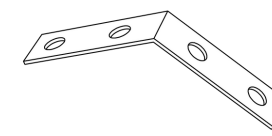
No. D5 (x1), L = 122 cm



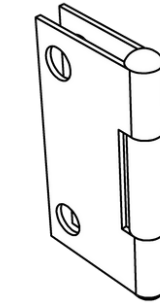
No. K2 (x12)



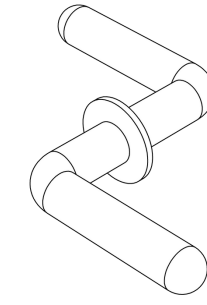
No. 3 (x12)



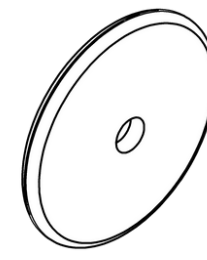
No. K1 (x3)



Sarana (x6)



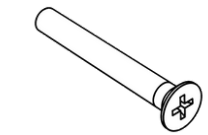
Kahva (x3)



Aluslevy Ø40



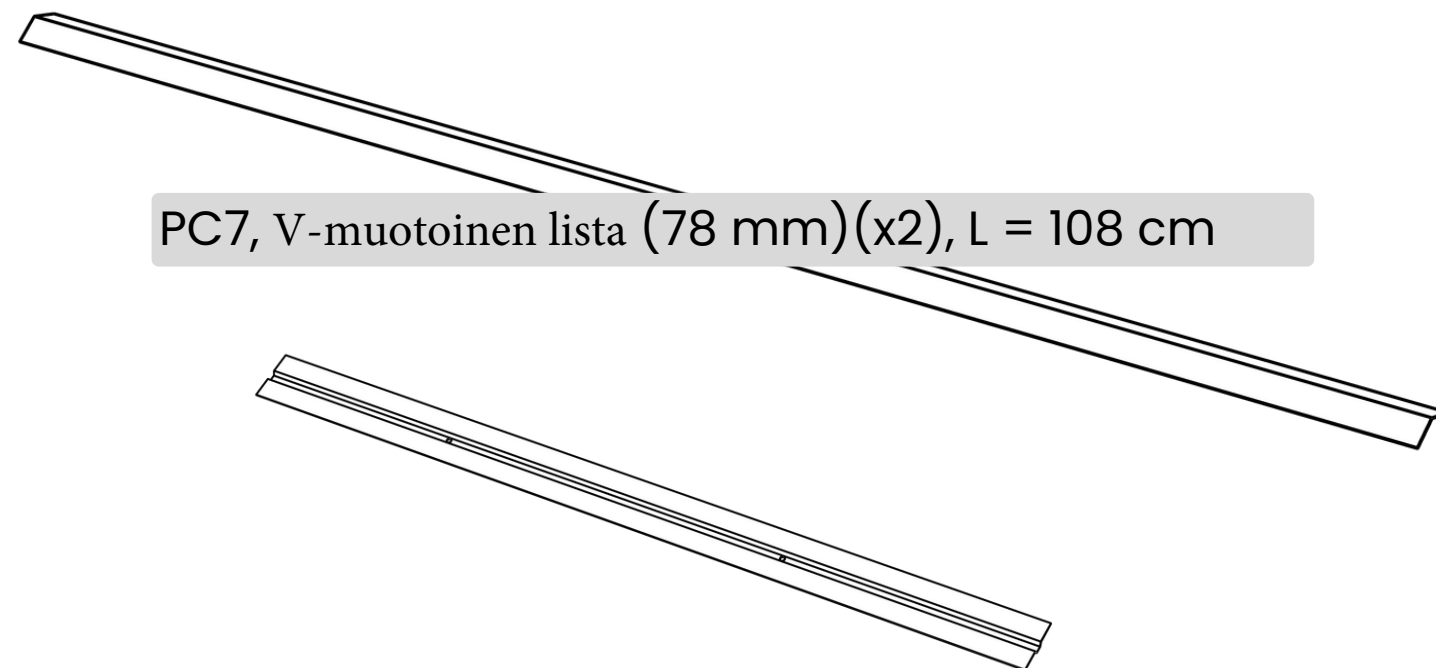
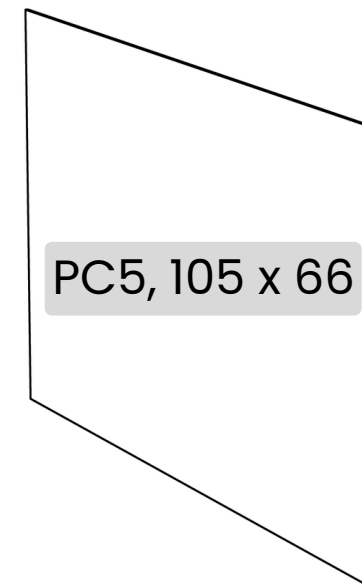
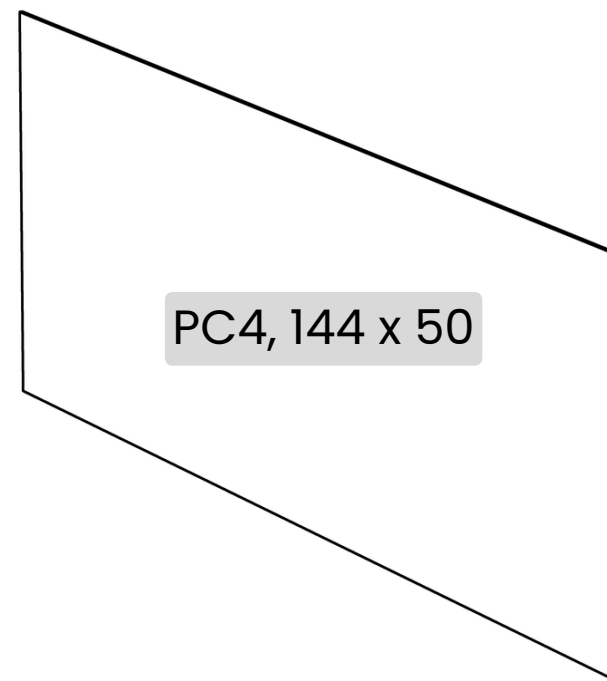
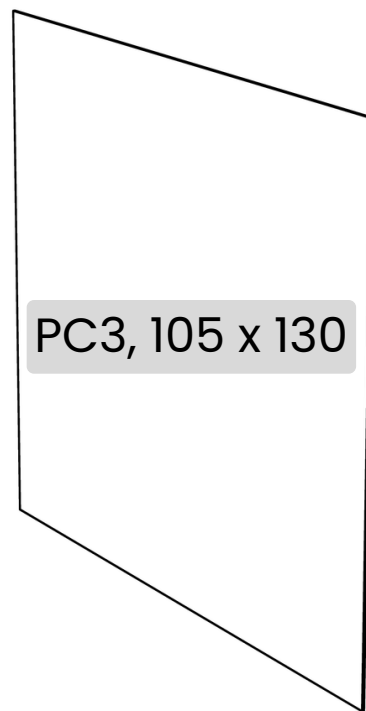
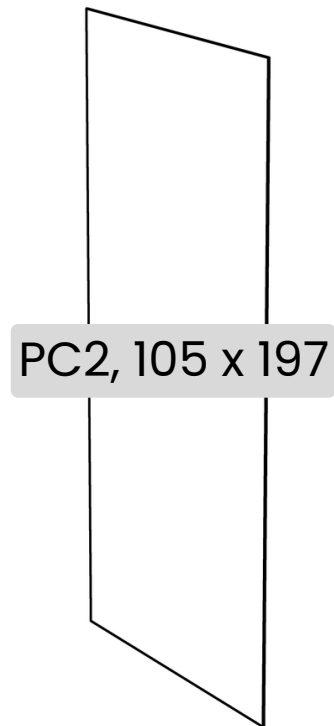
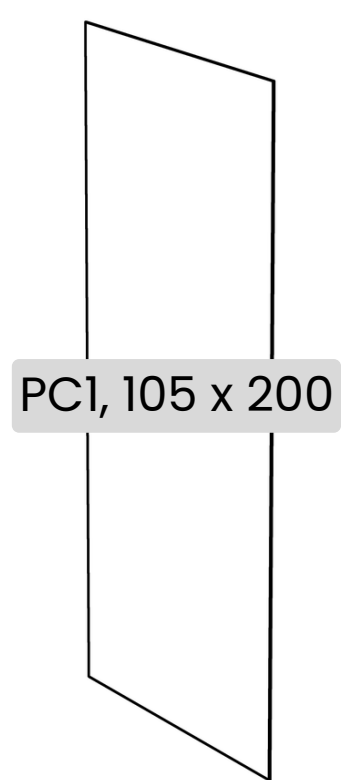
Ruuvi M5 x 12



Ruuvi M5 x 40



Mutteri M5



PC8, Asennuslista kennolevyn poikittaissaumaan (x4), L = 105 cm



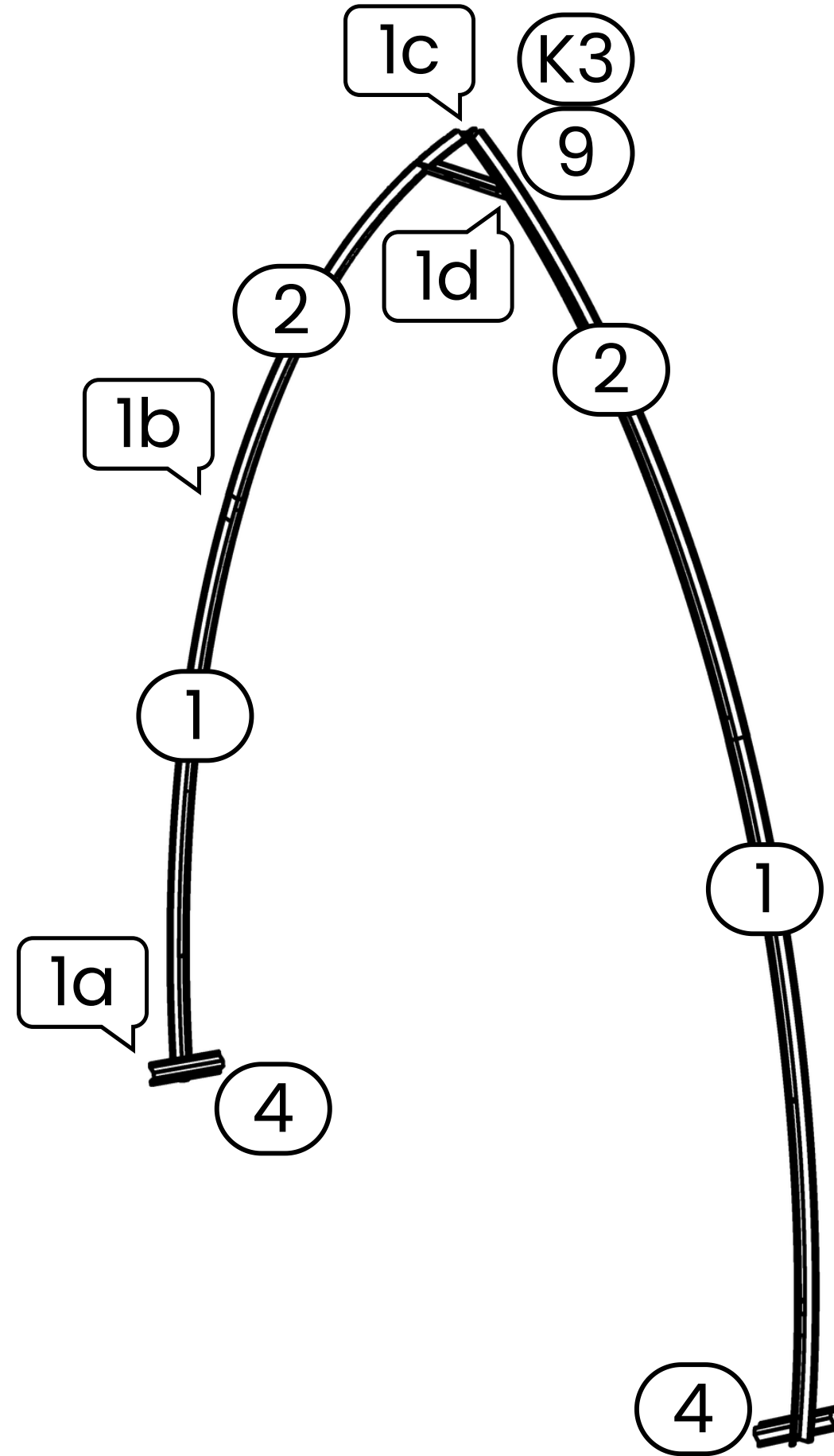
PC9, Metallipanta (x3), L = 593.5 cm



Kaksipuolinen teippi (x1)

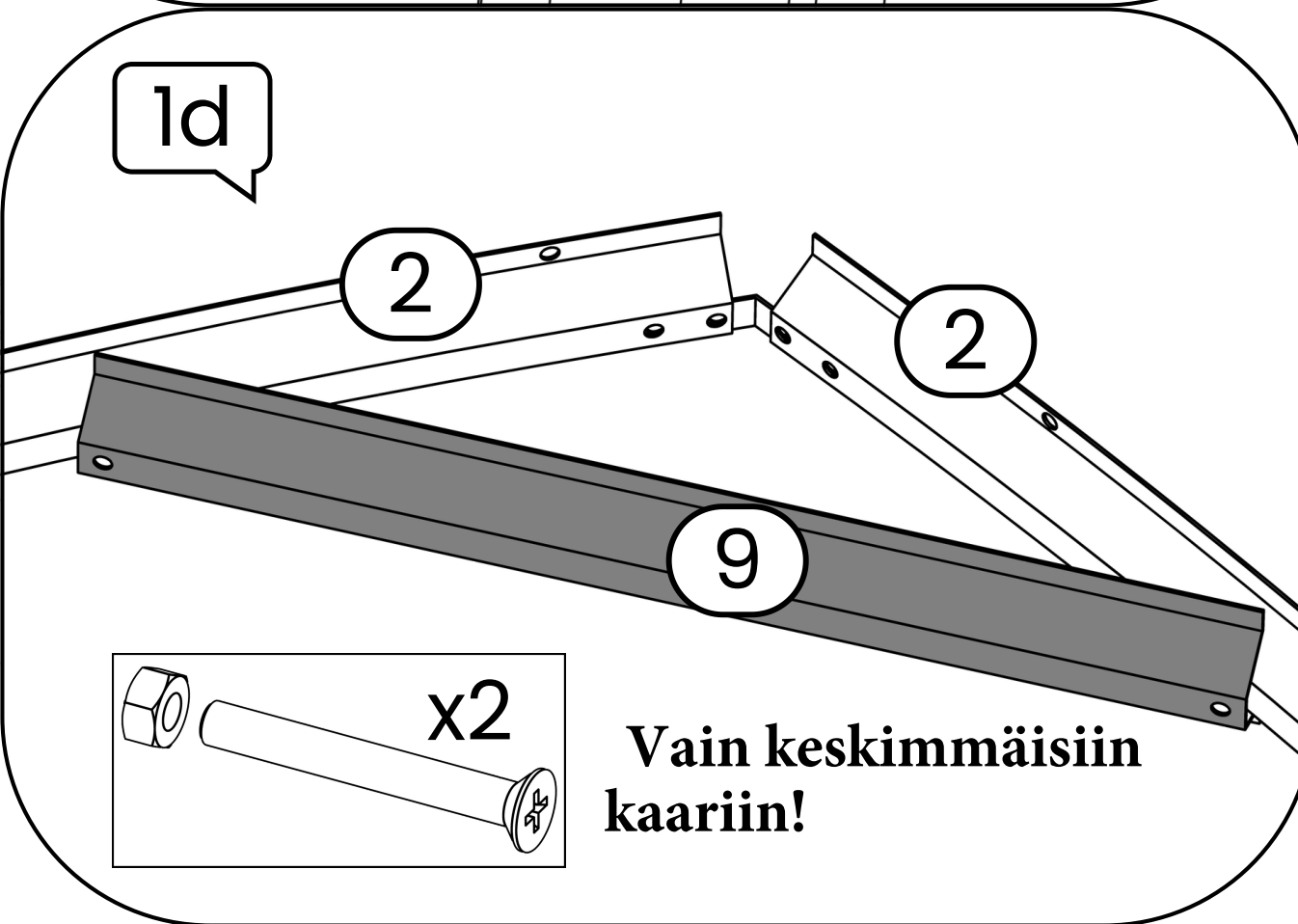
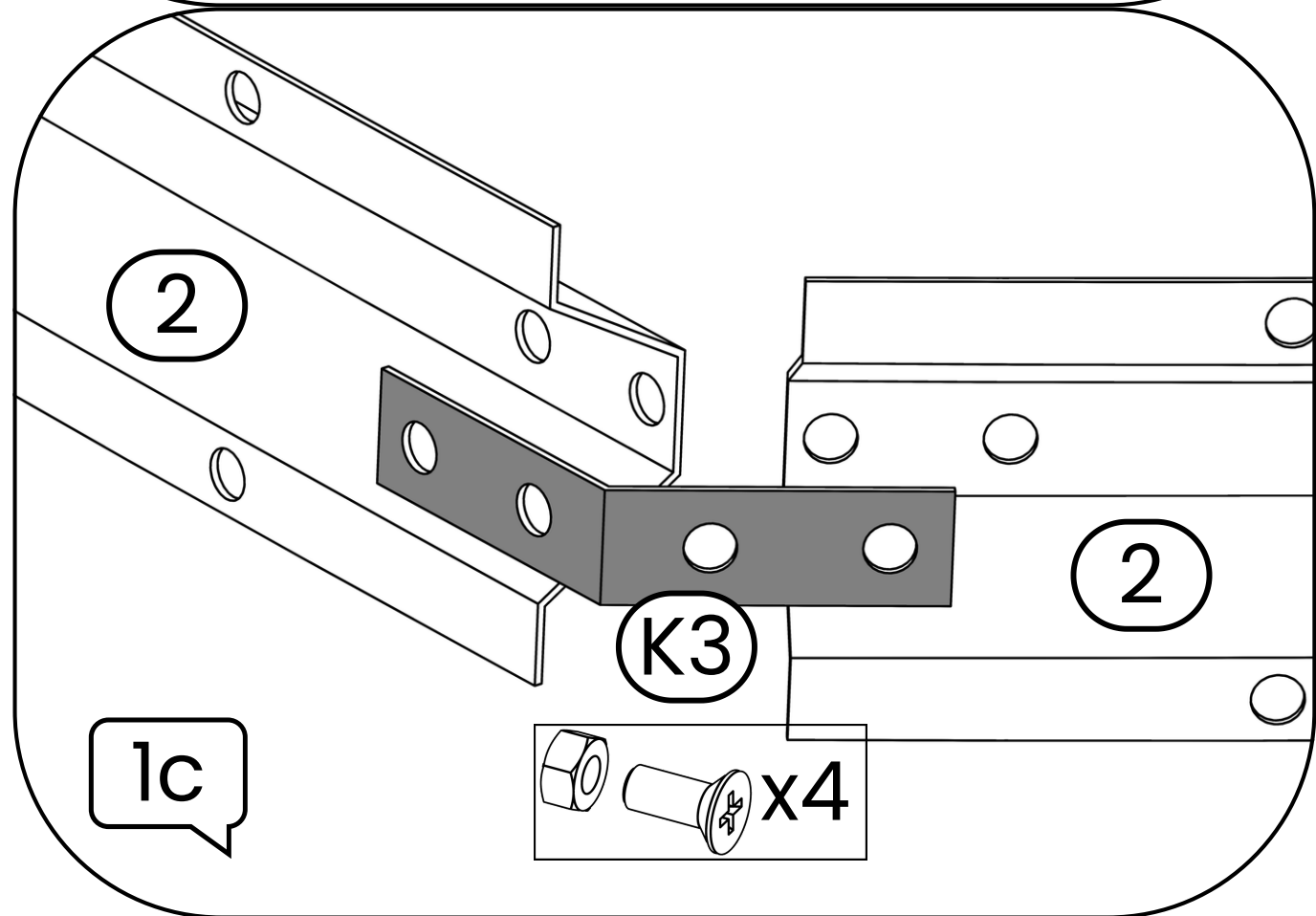
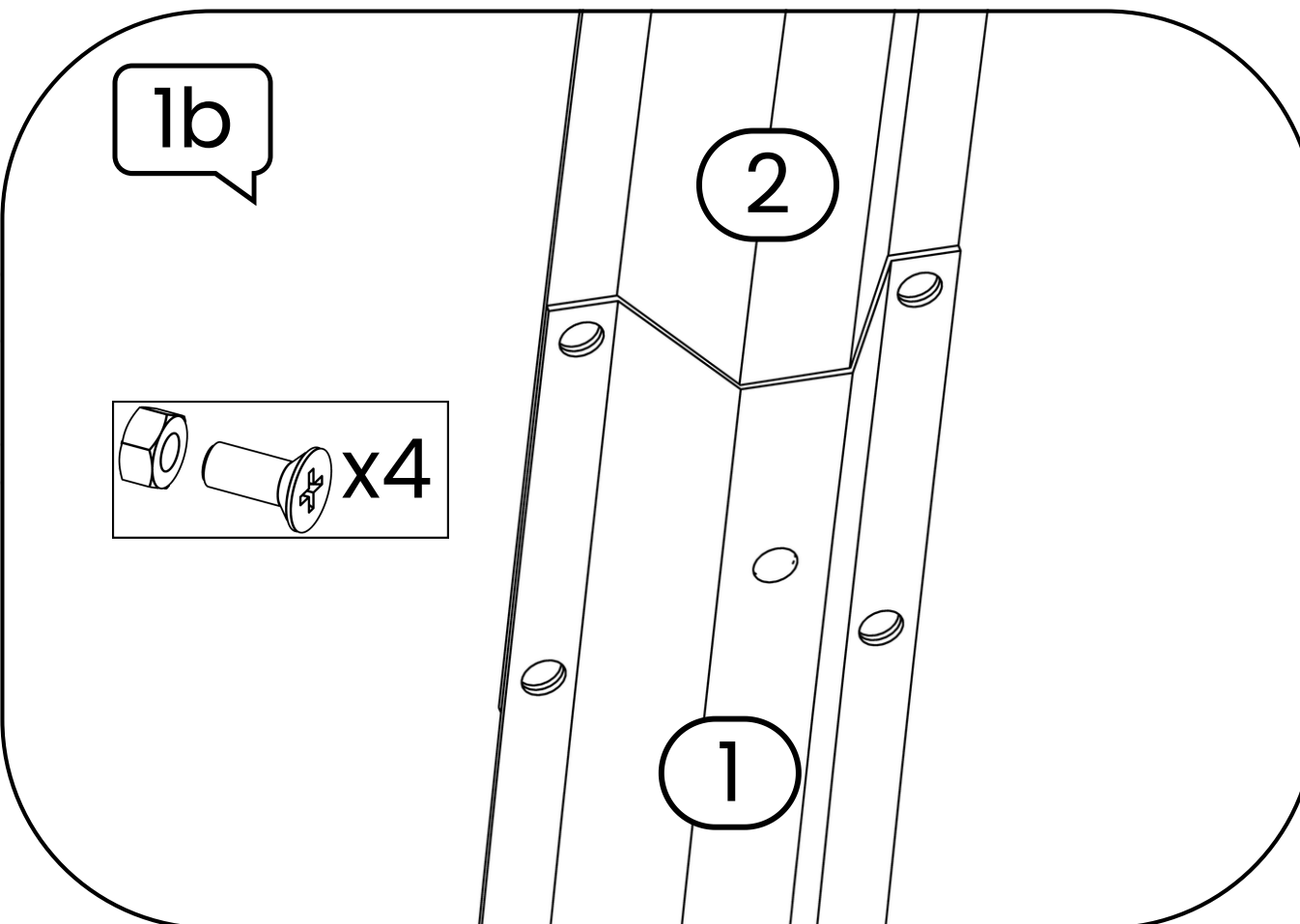
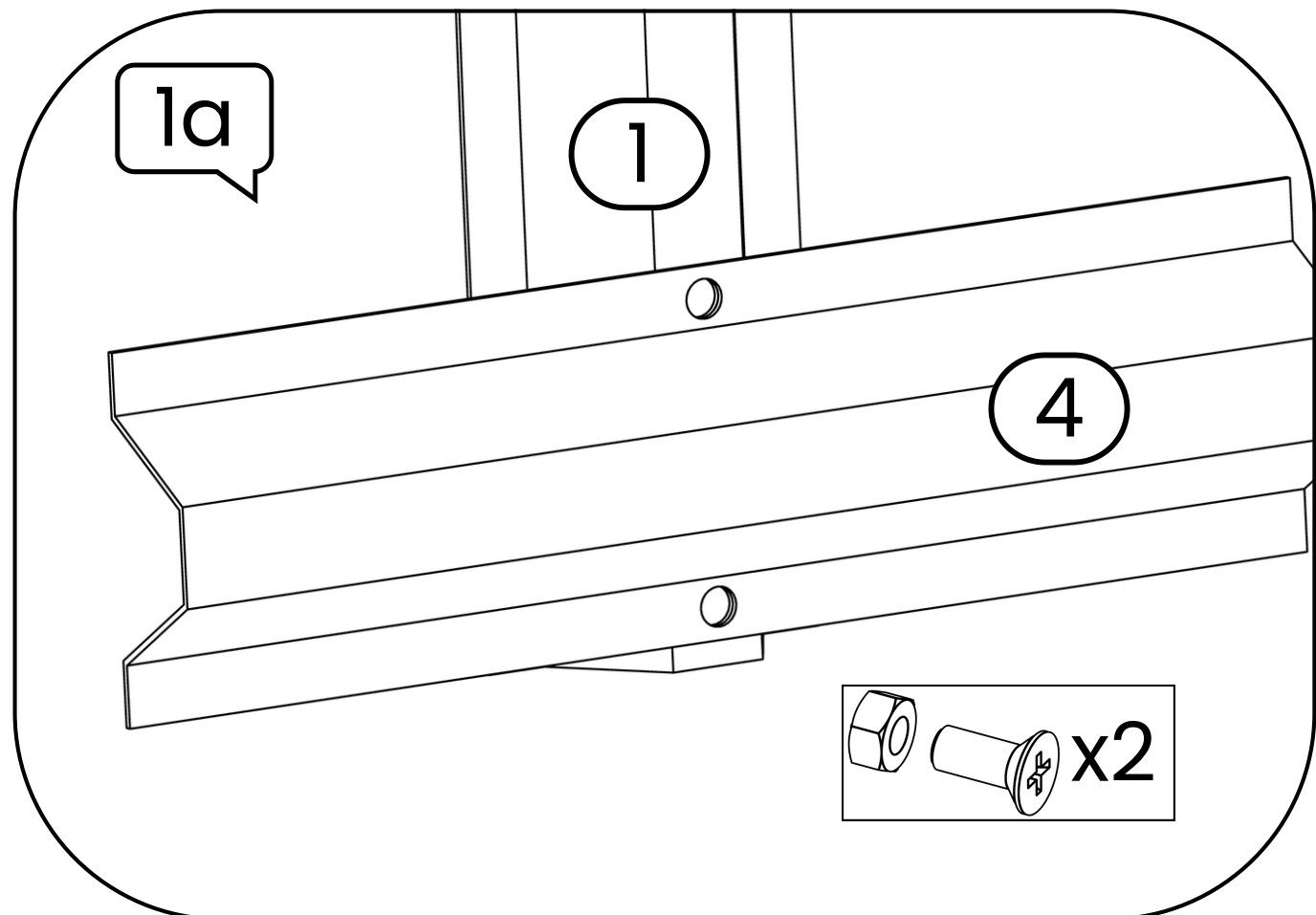
1

x3



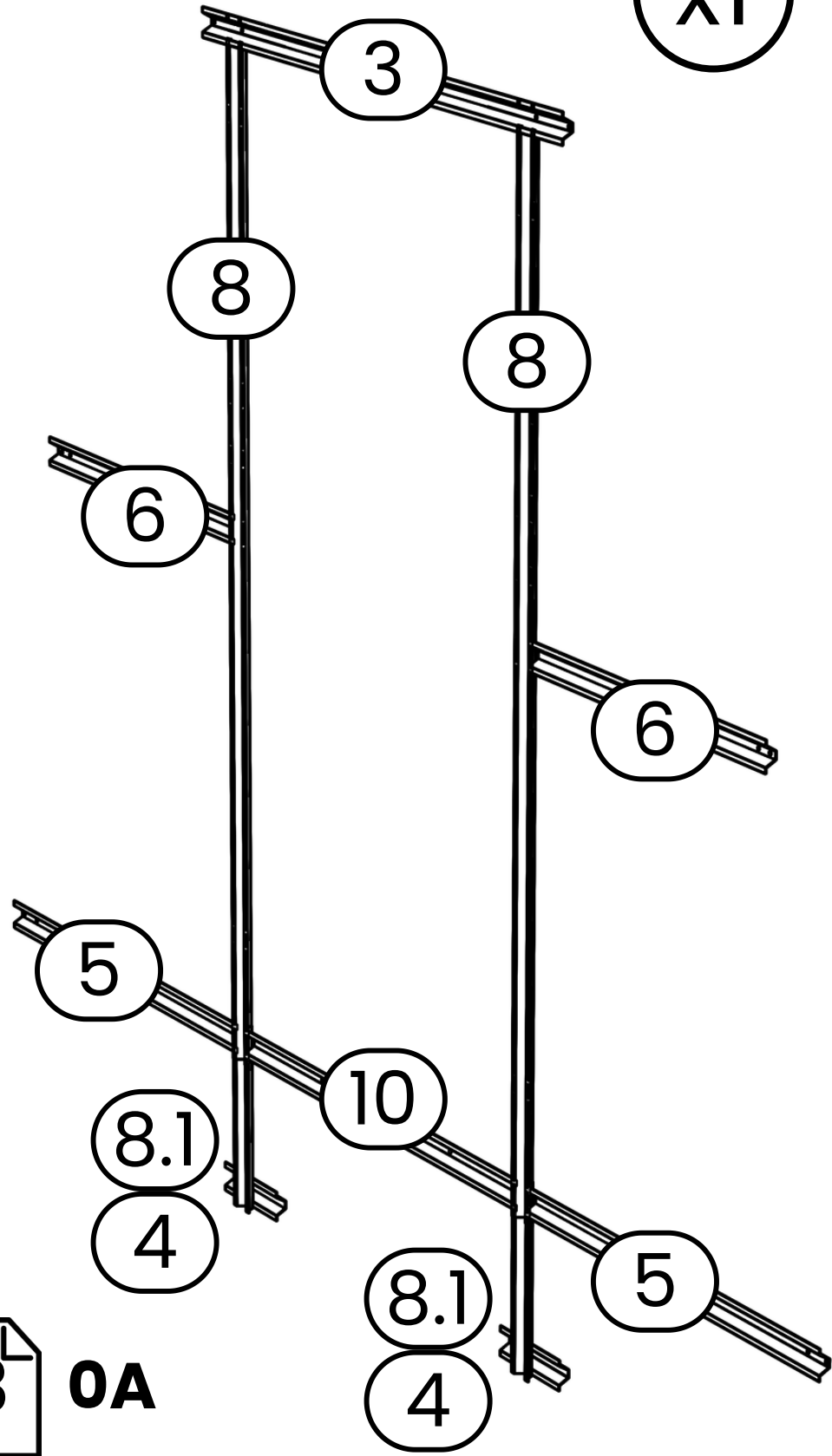
! 3 0A

Next page
1a
1b
1c
1d



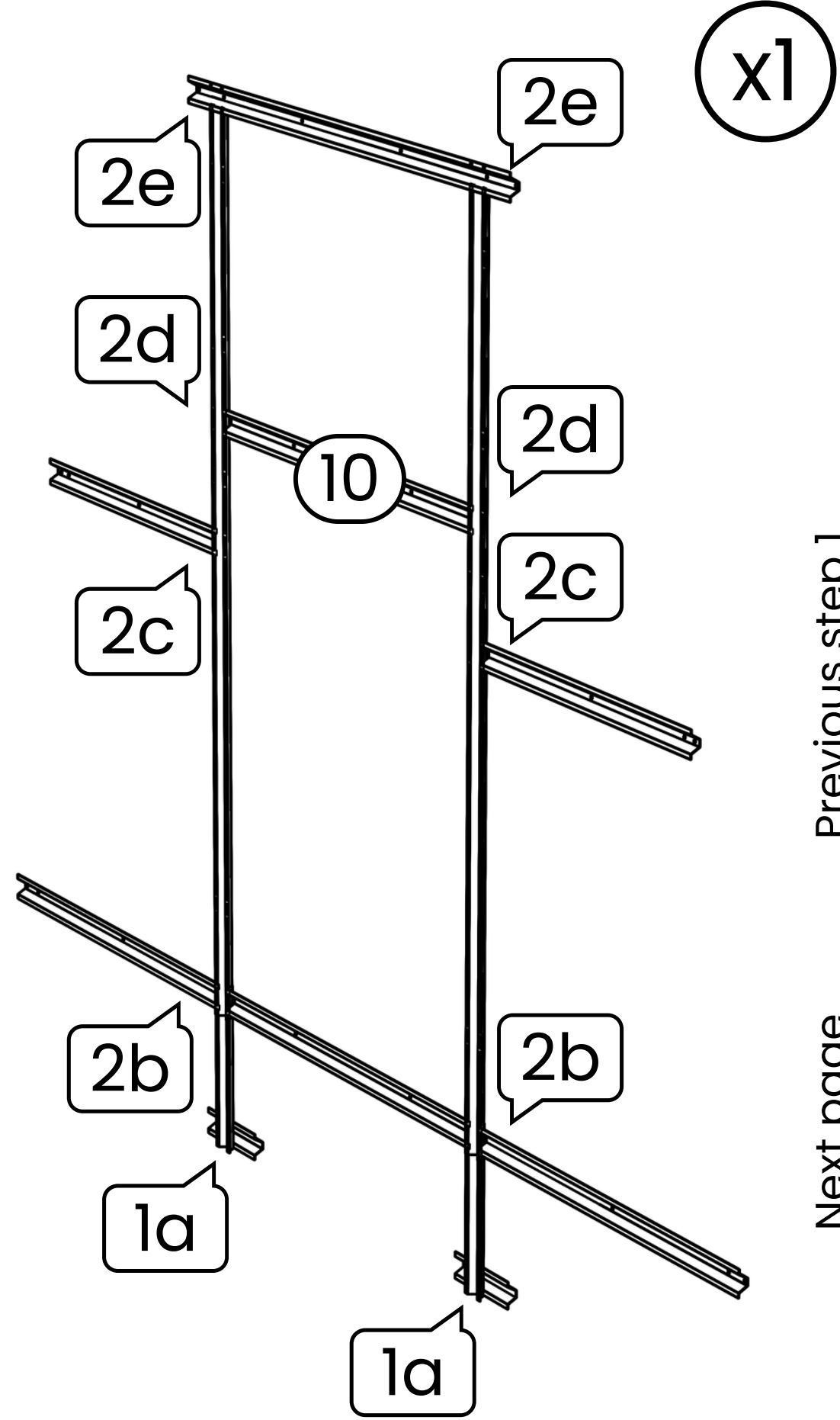
2

x1



3

0A



x1

Previous step 1

1a

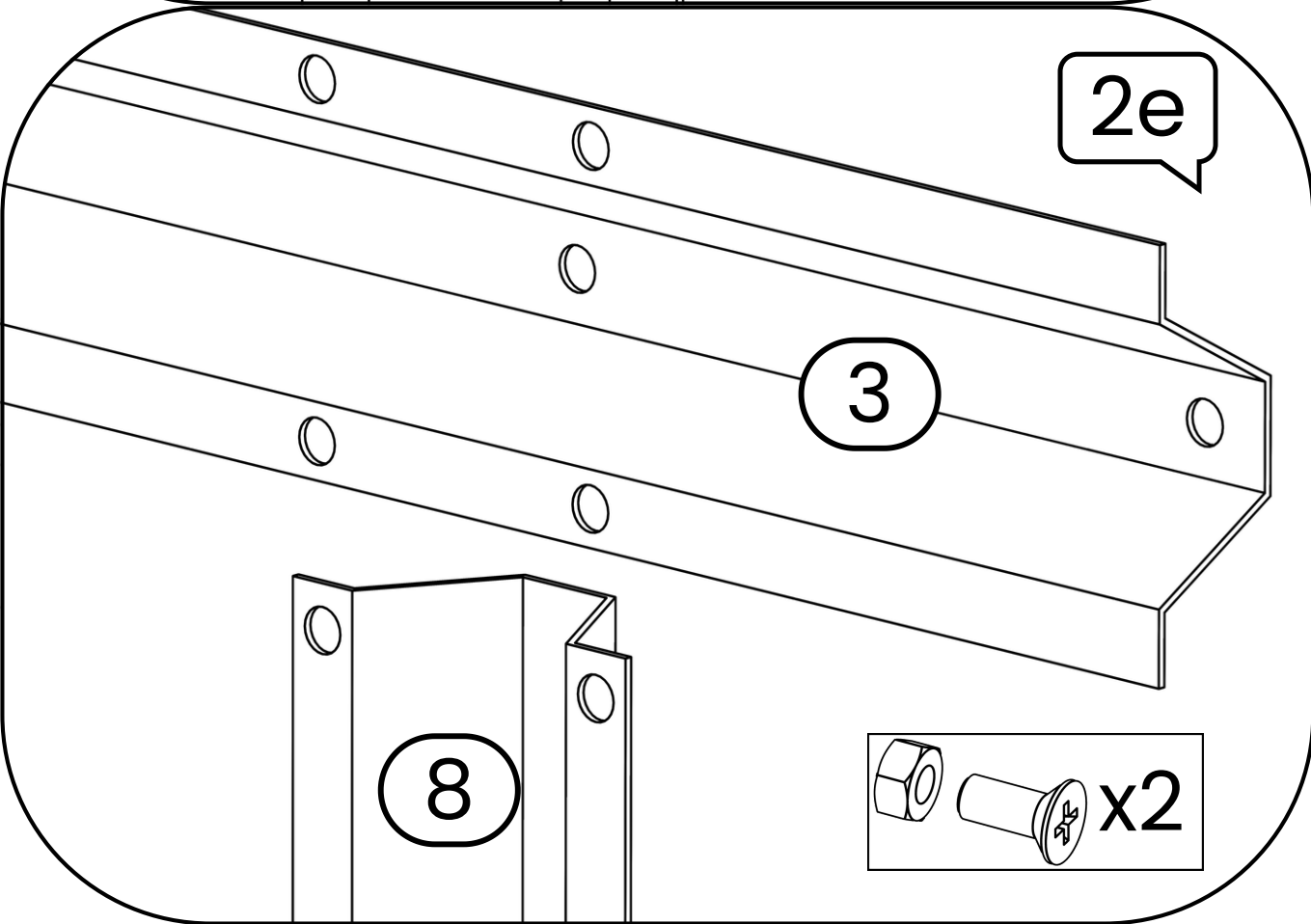
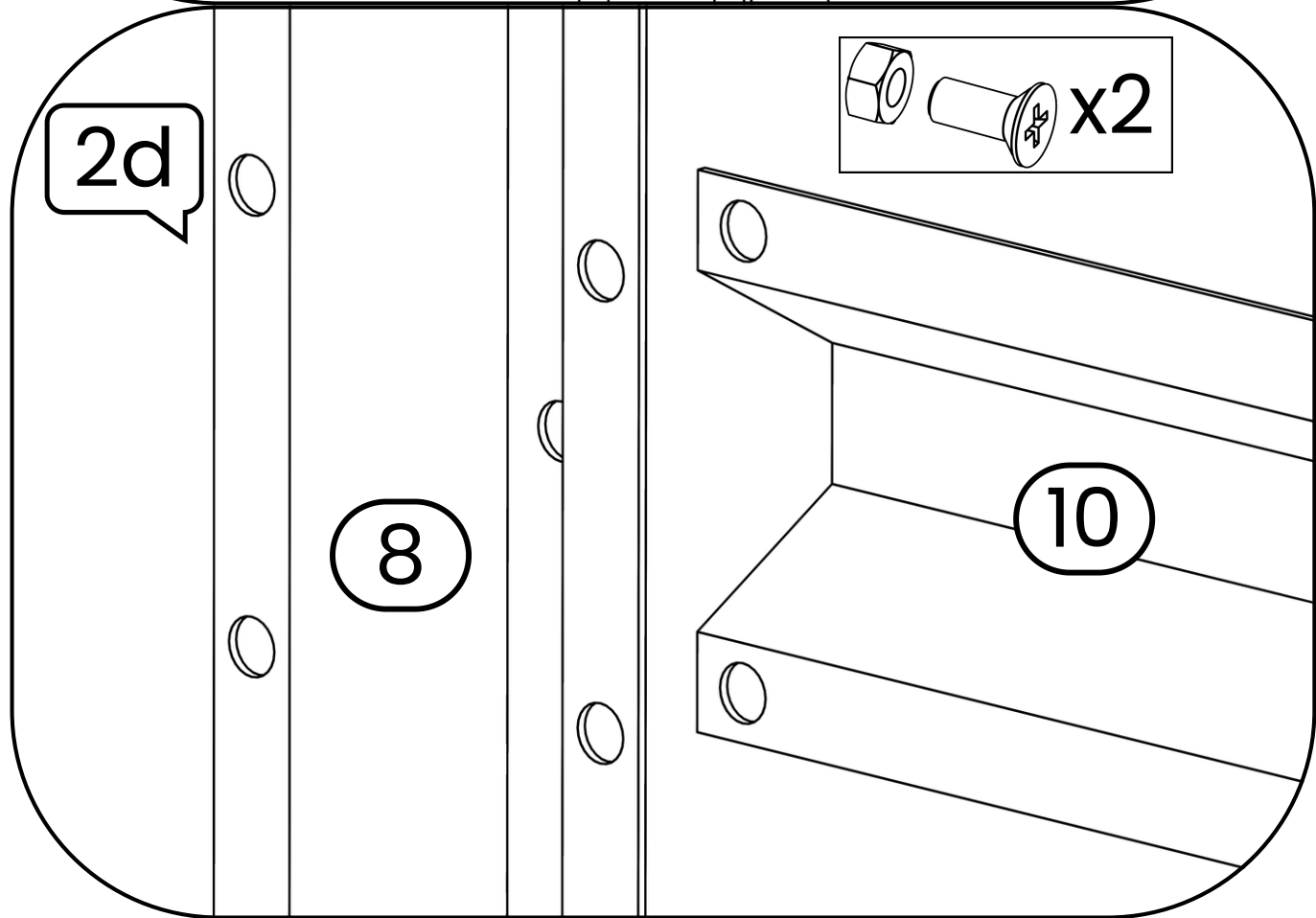
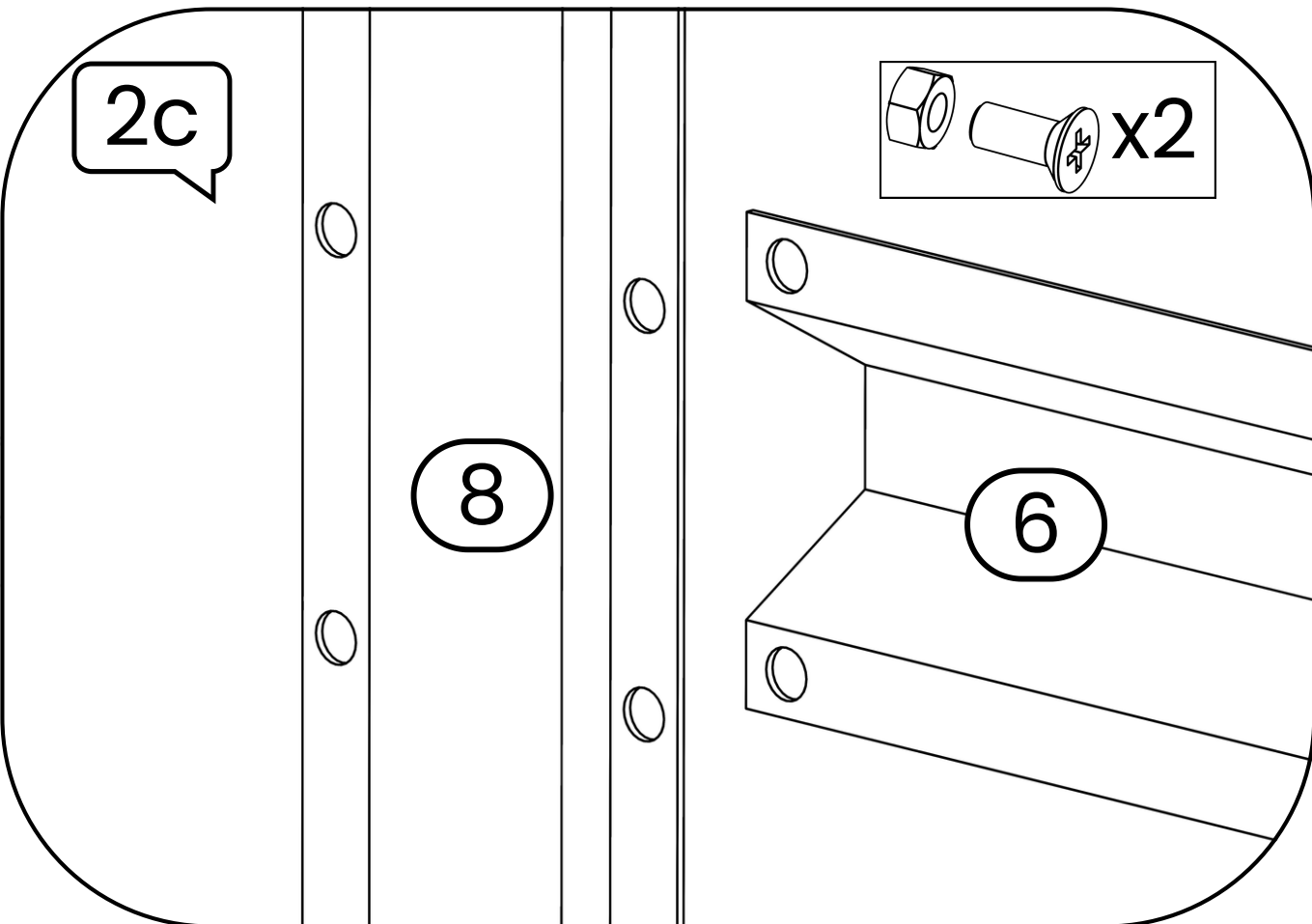
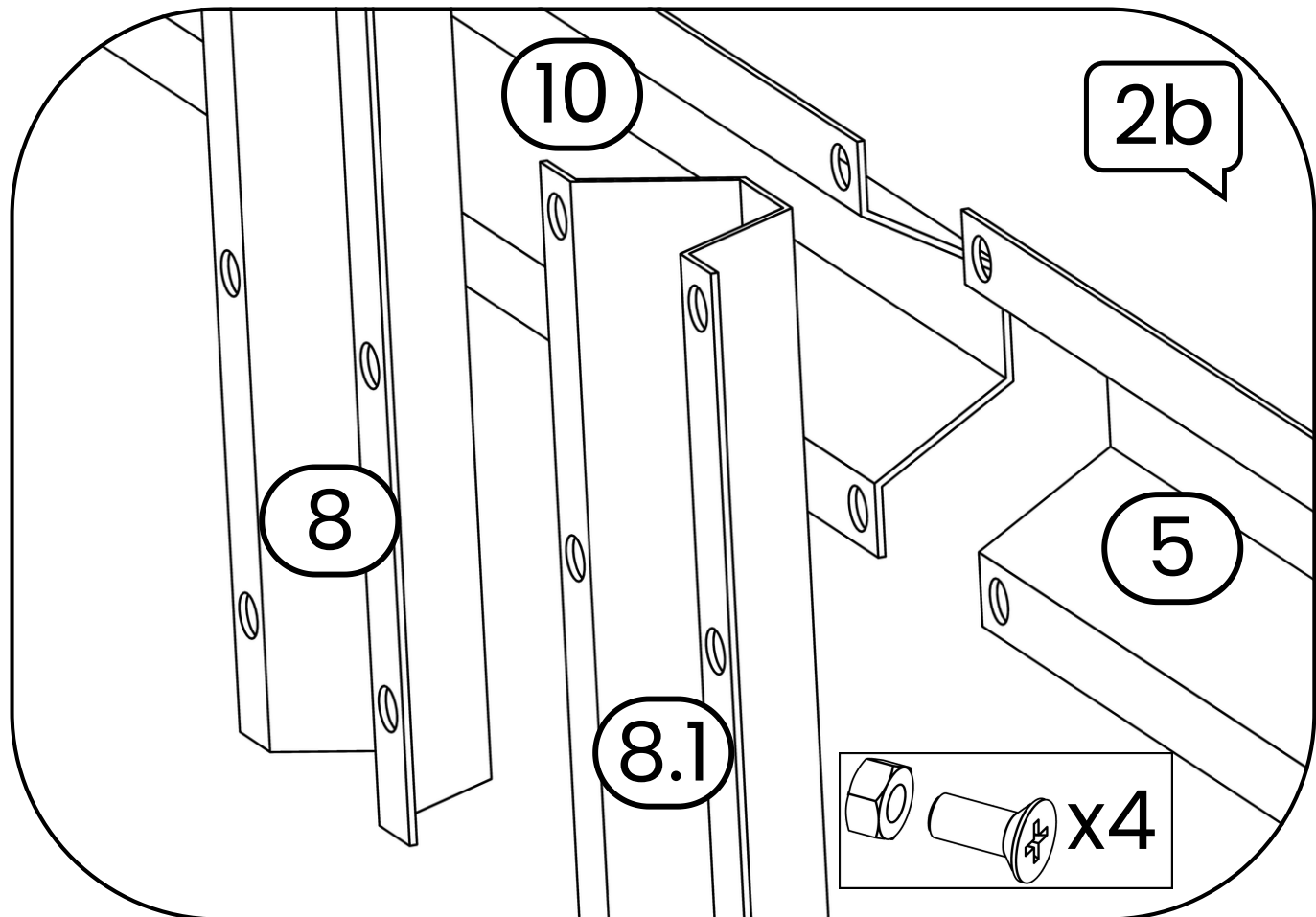
Next page

2b

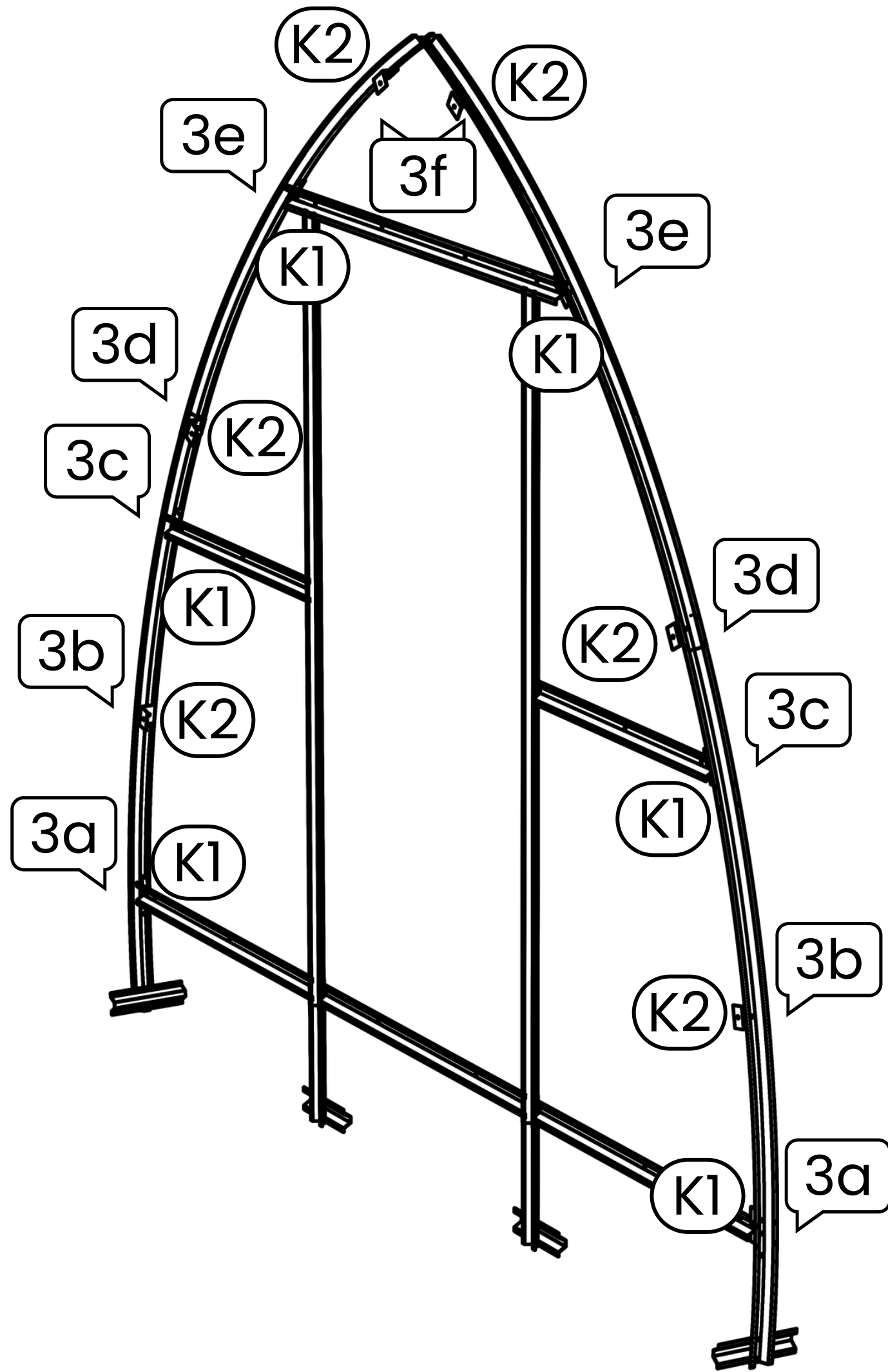
2c

2d

2e



3

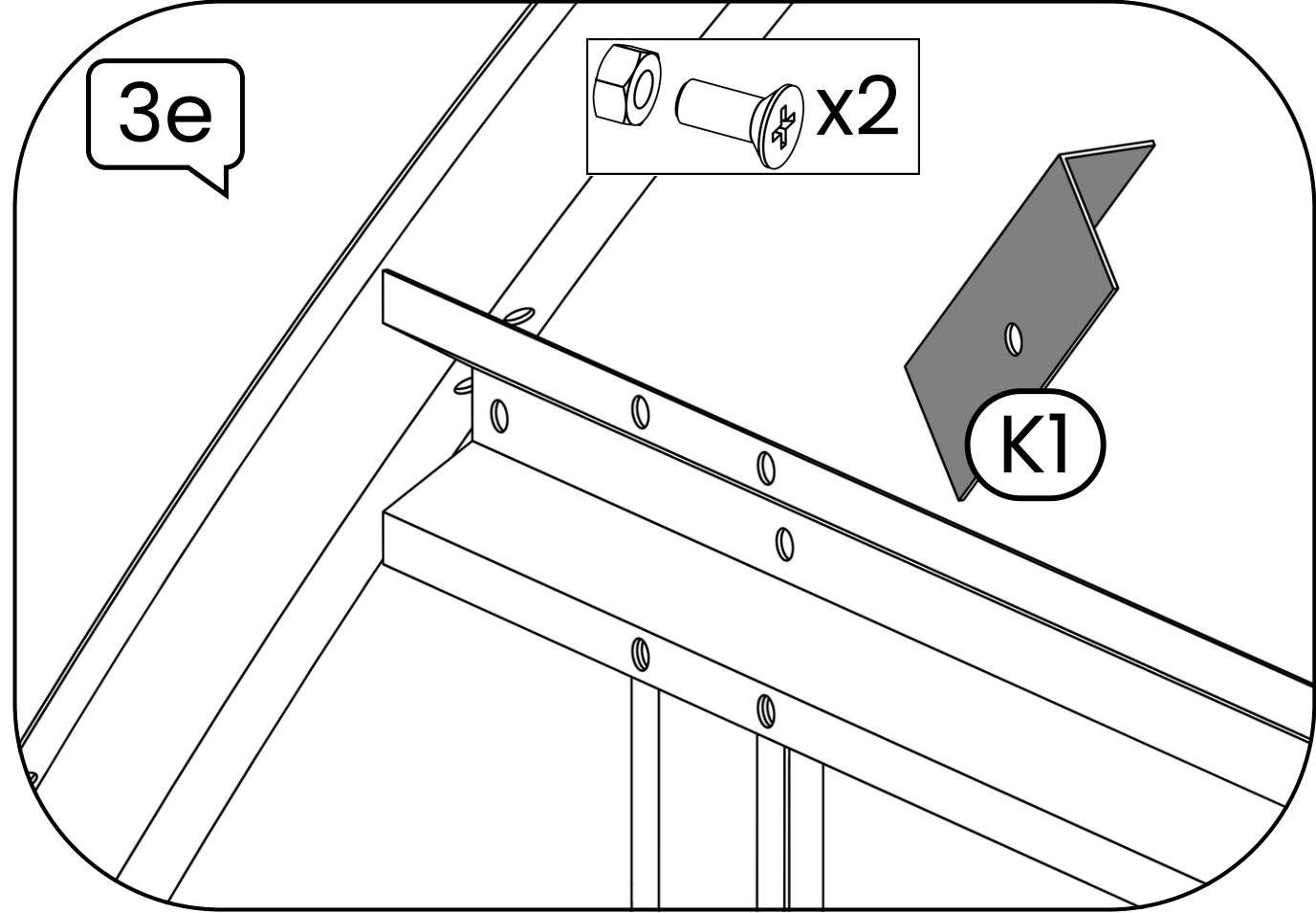
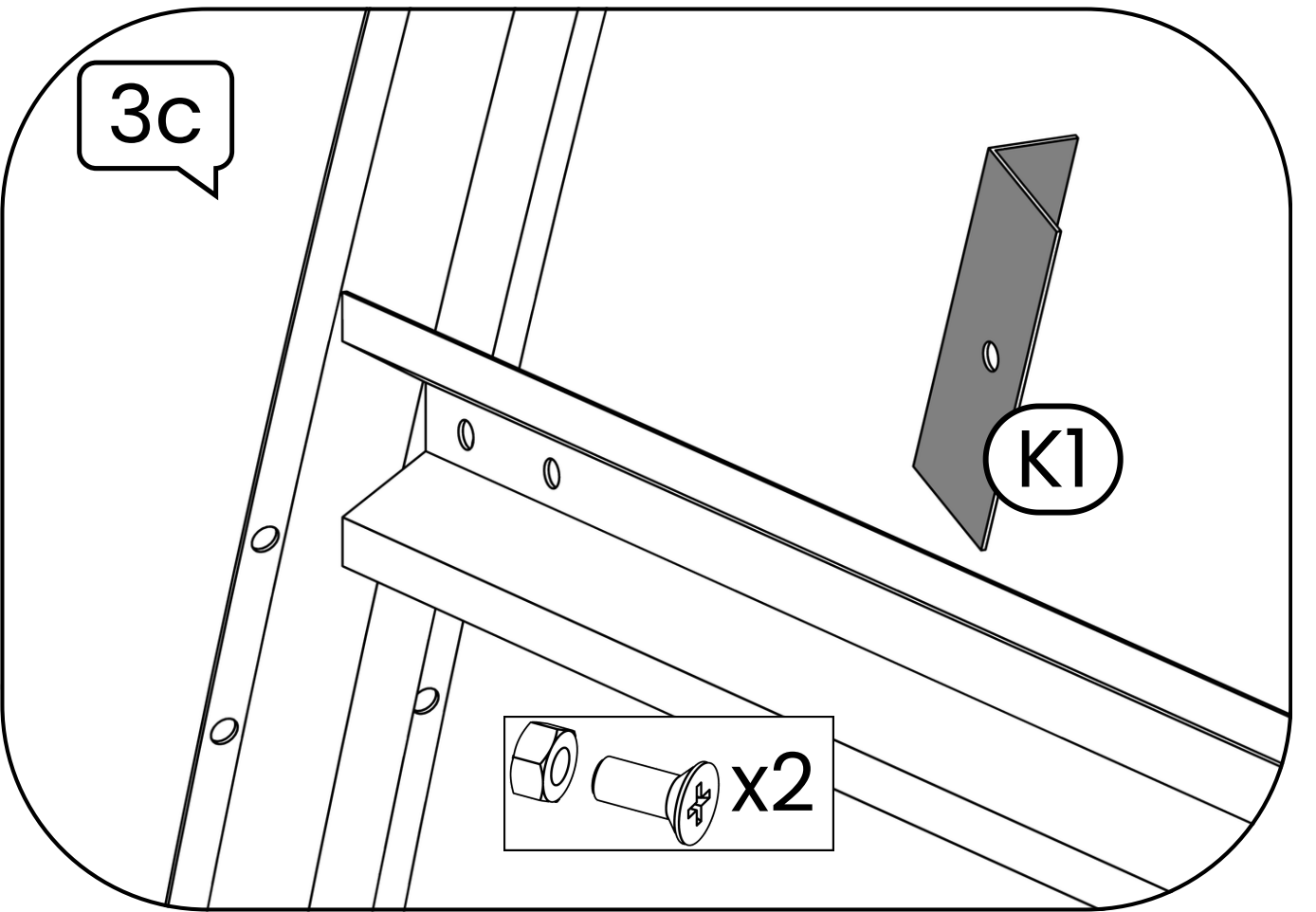
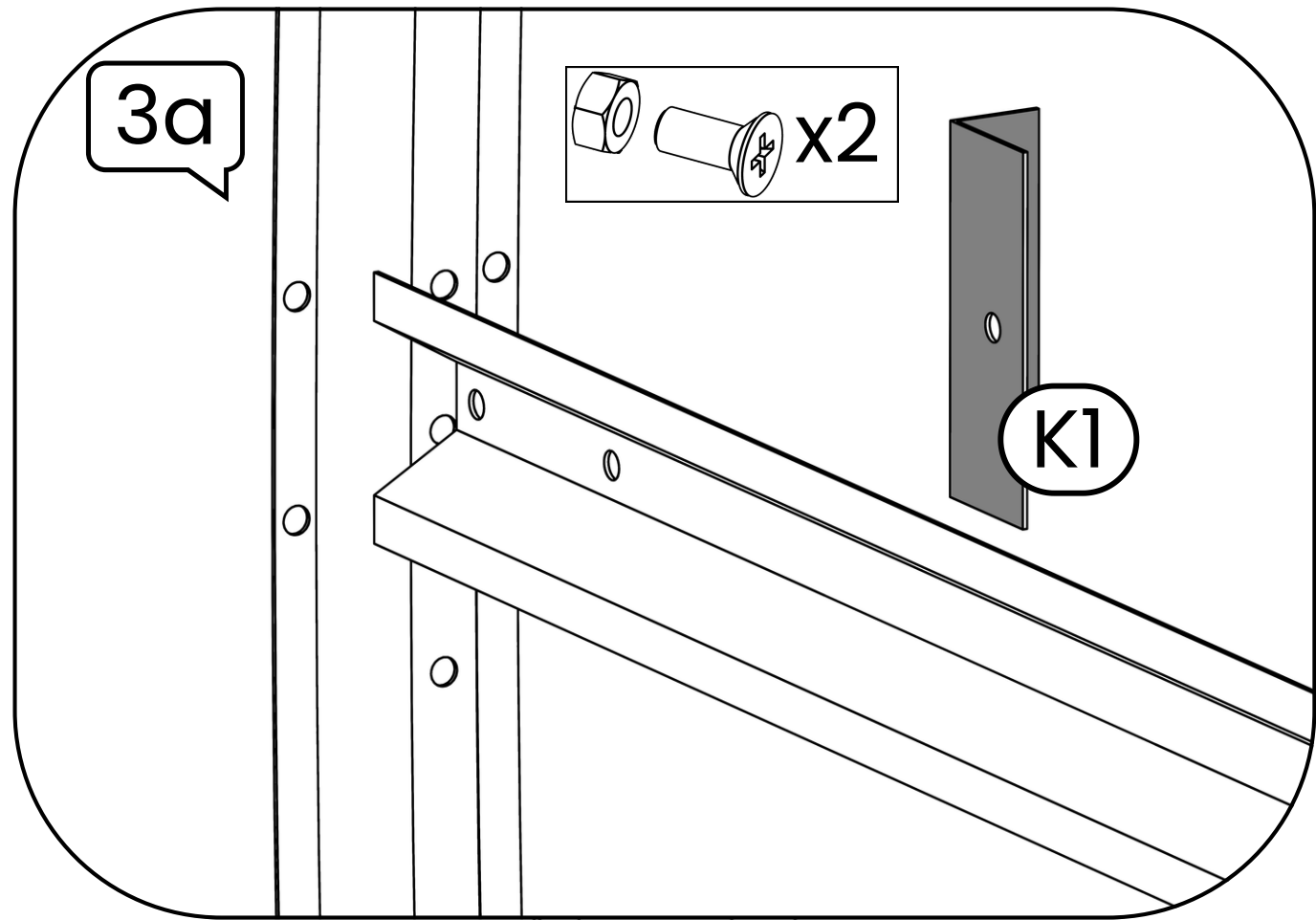


x2

! 3 0B
! 3 0C

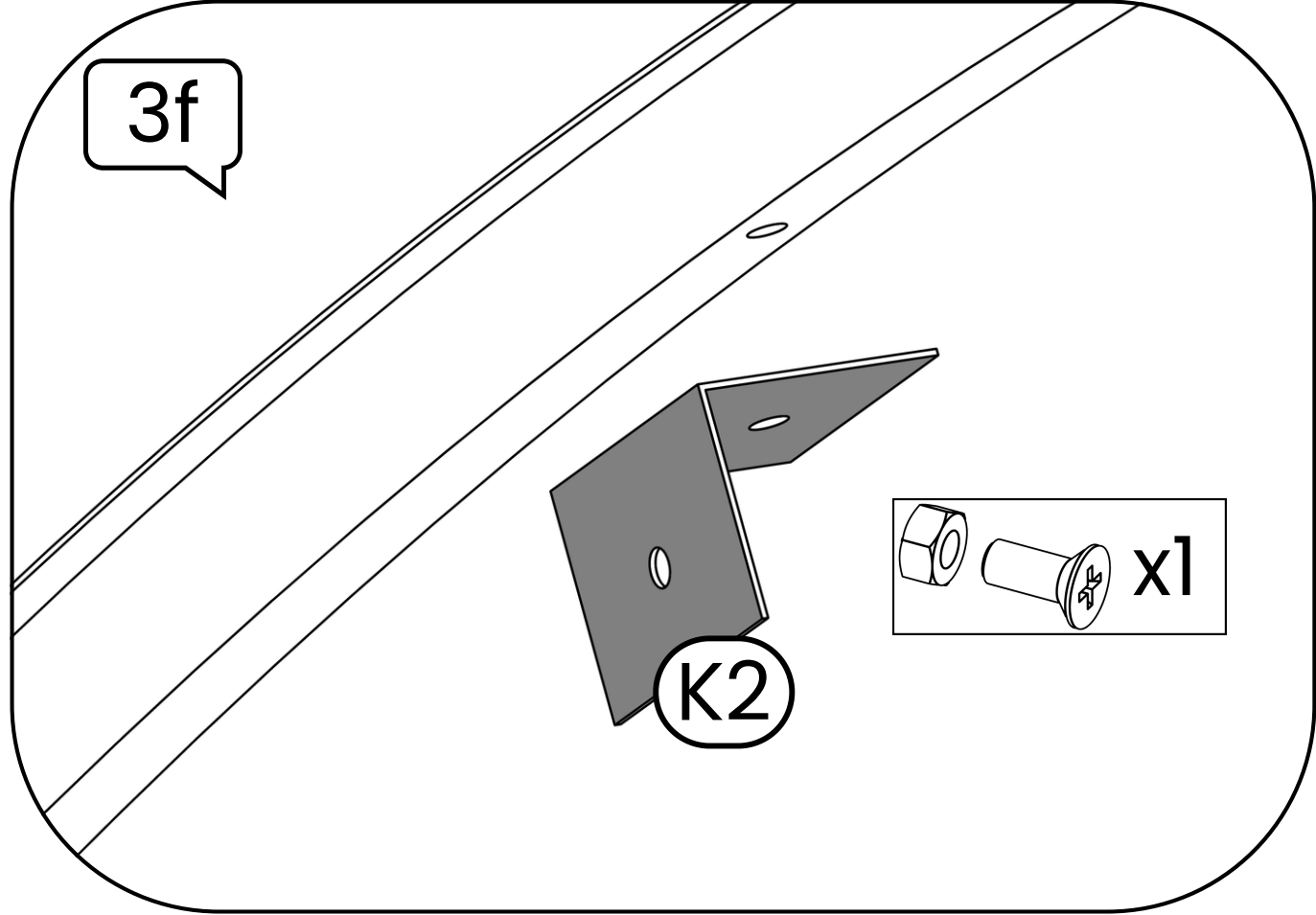
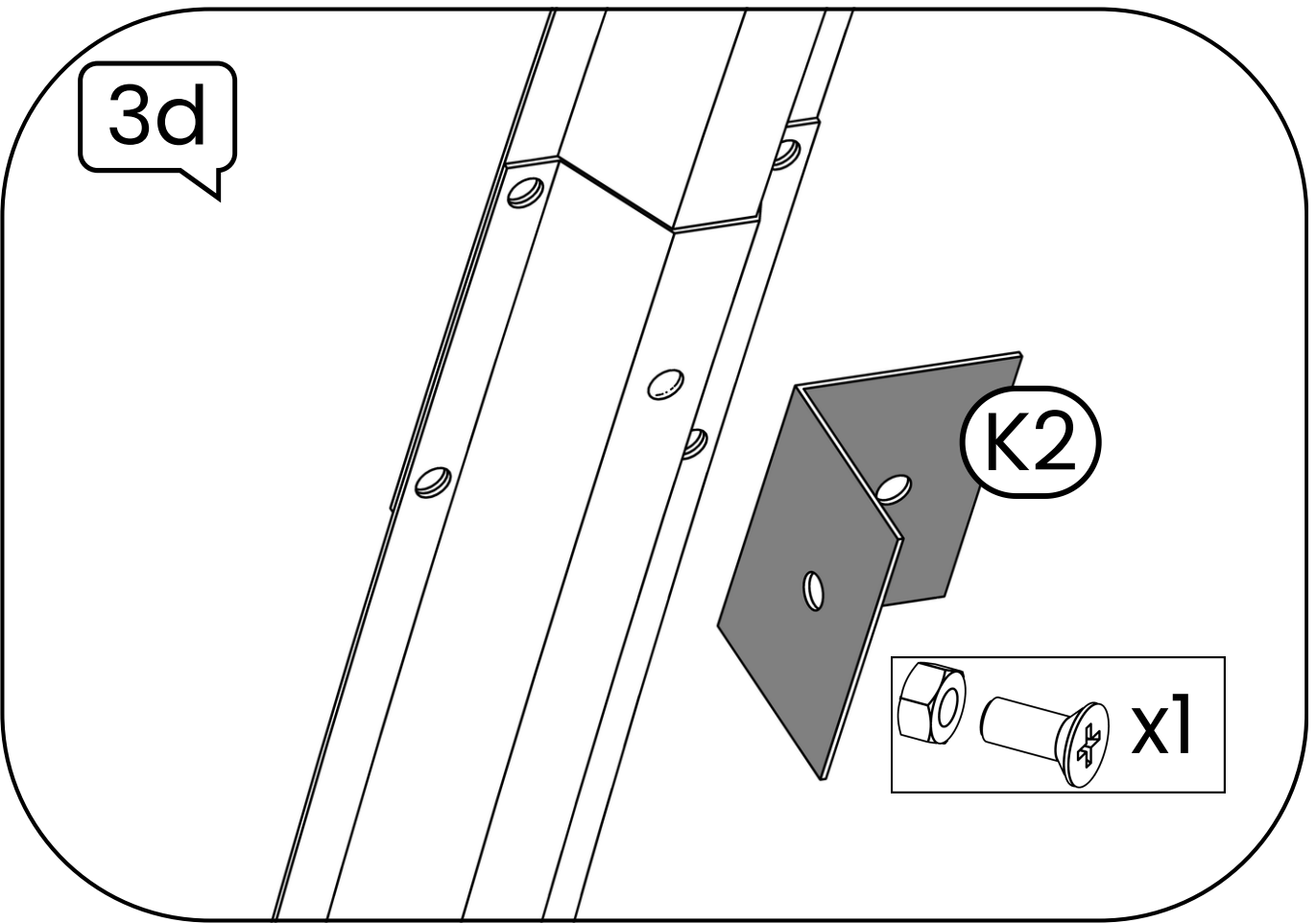
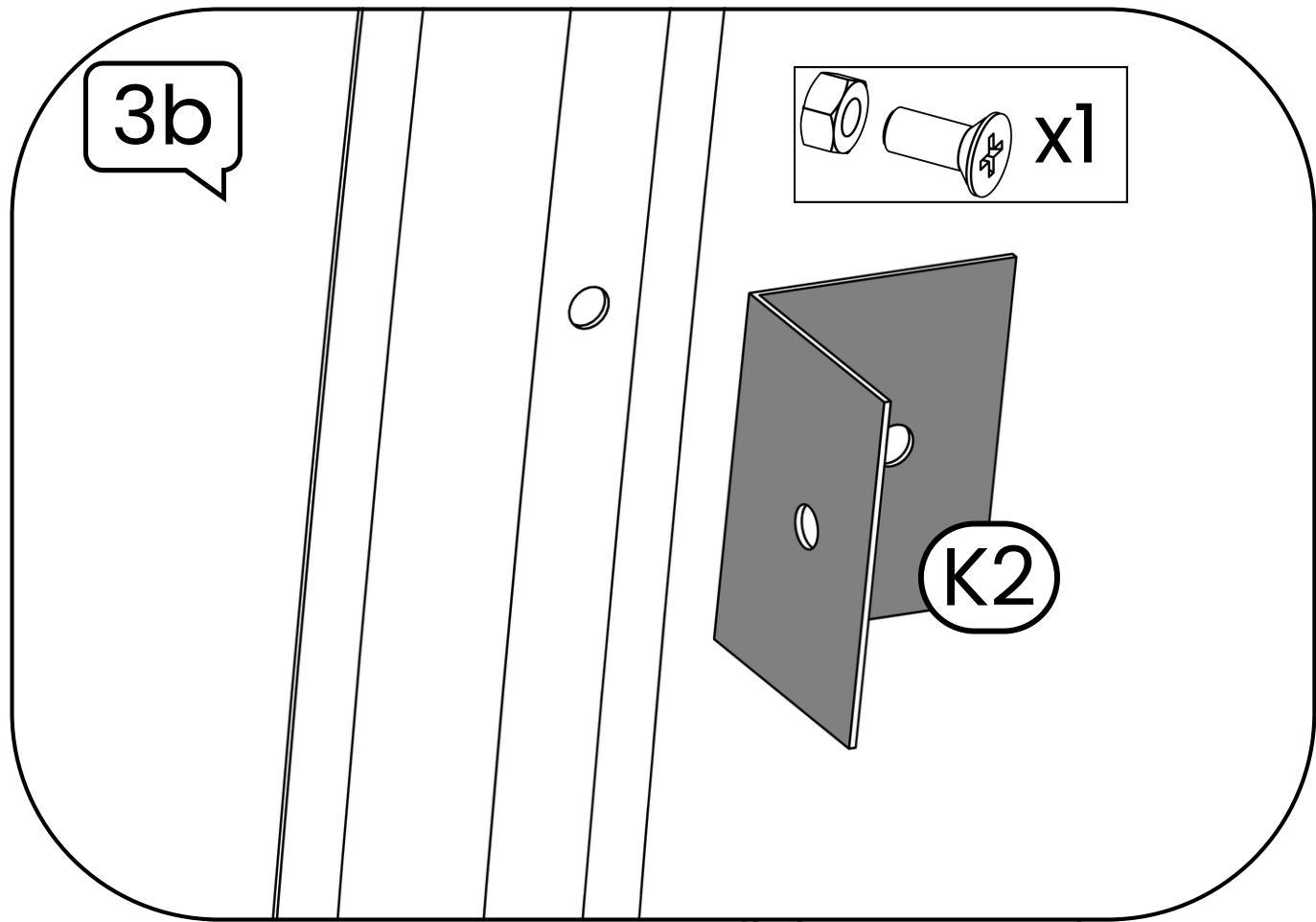
Next page

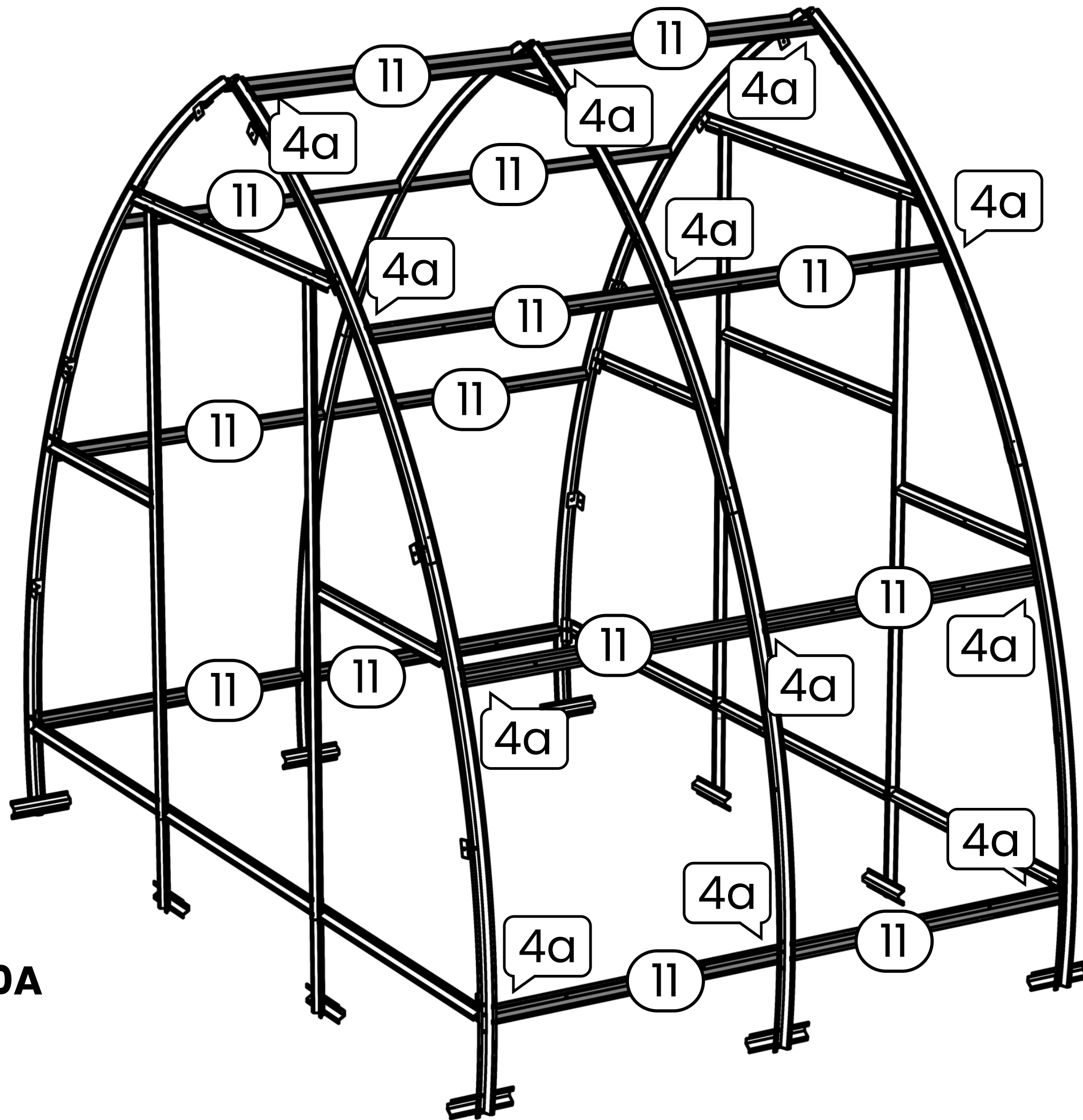
3a
3b
3c
3d
3e
3f



Next page

- 3b
- 3d
- 3f

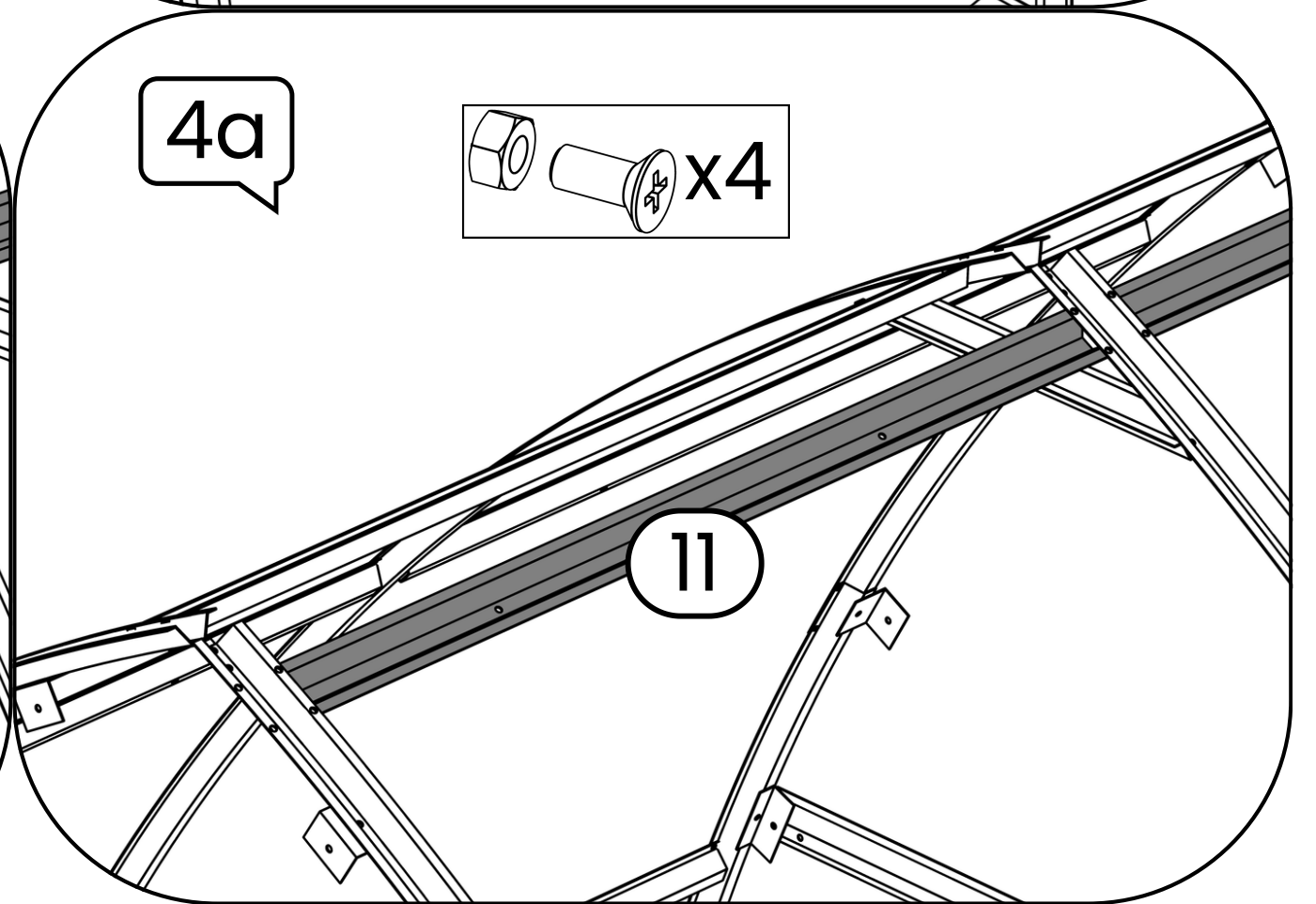
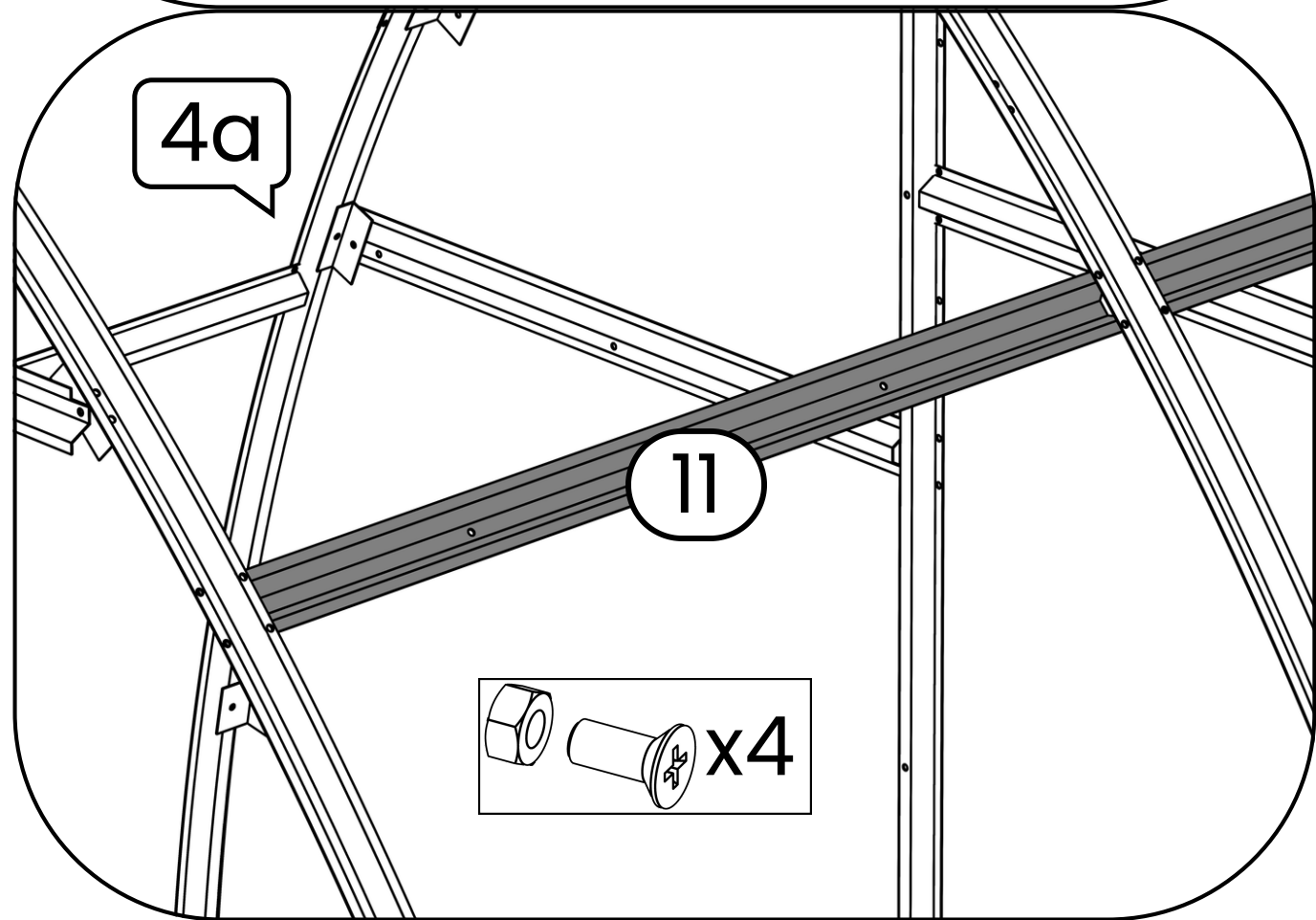
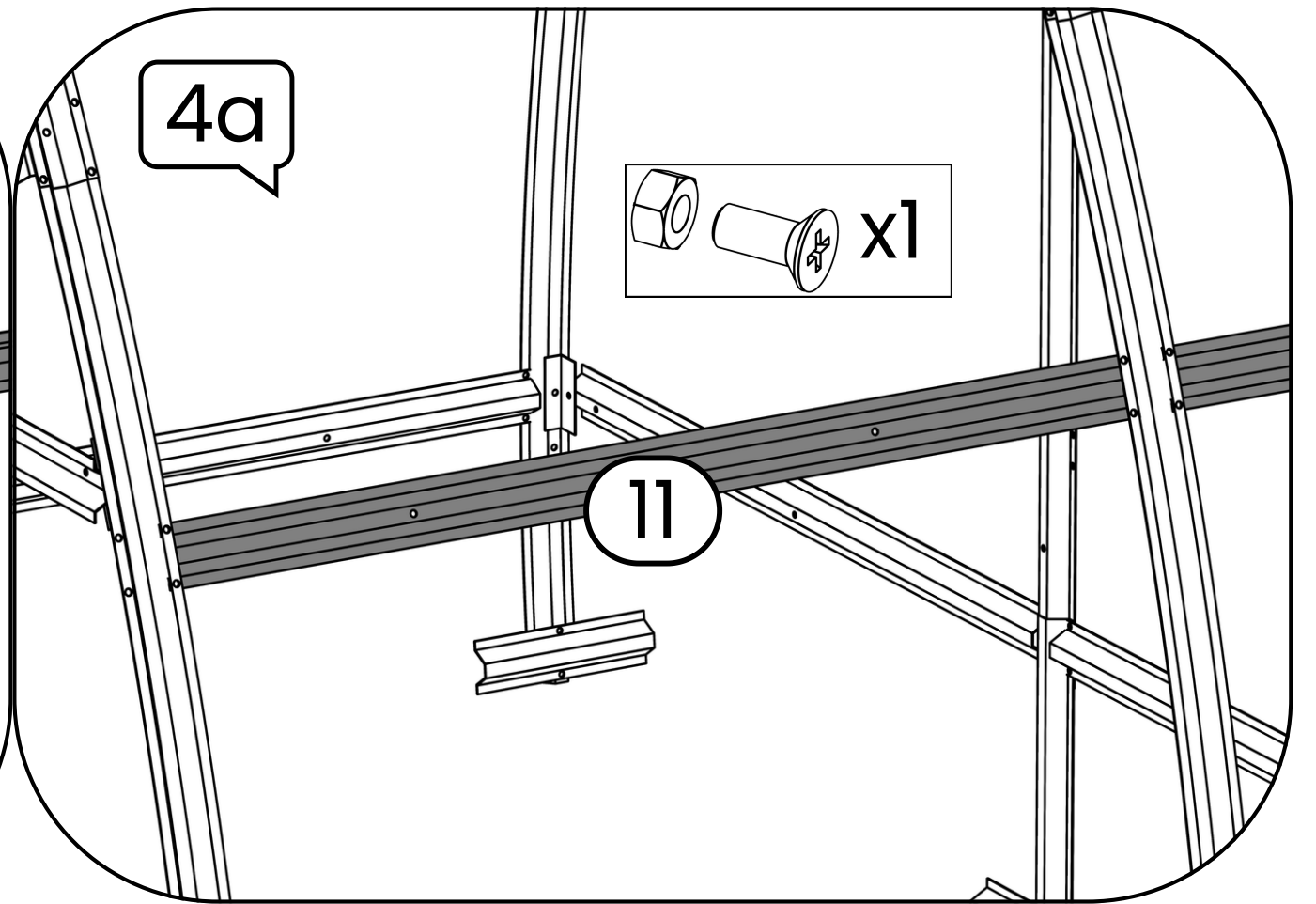
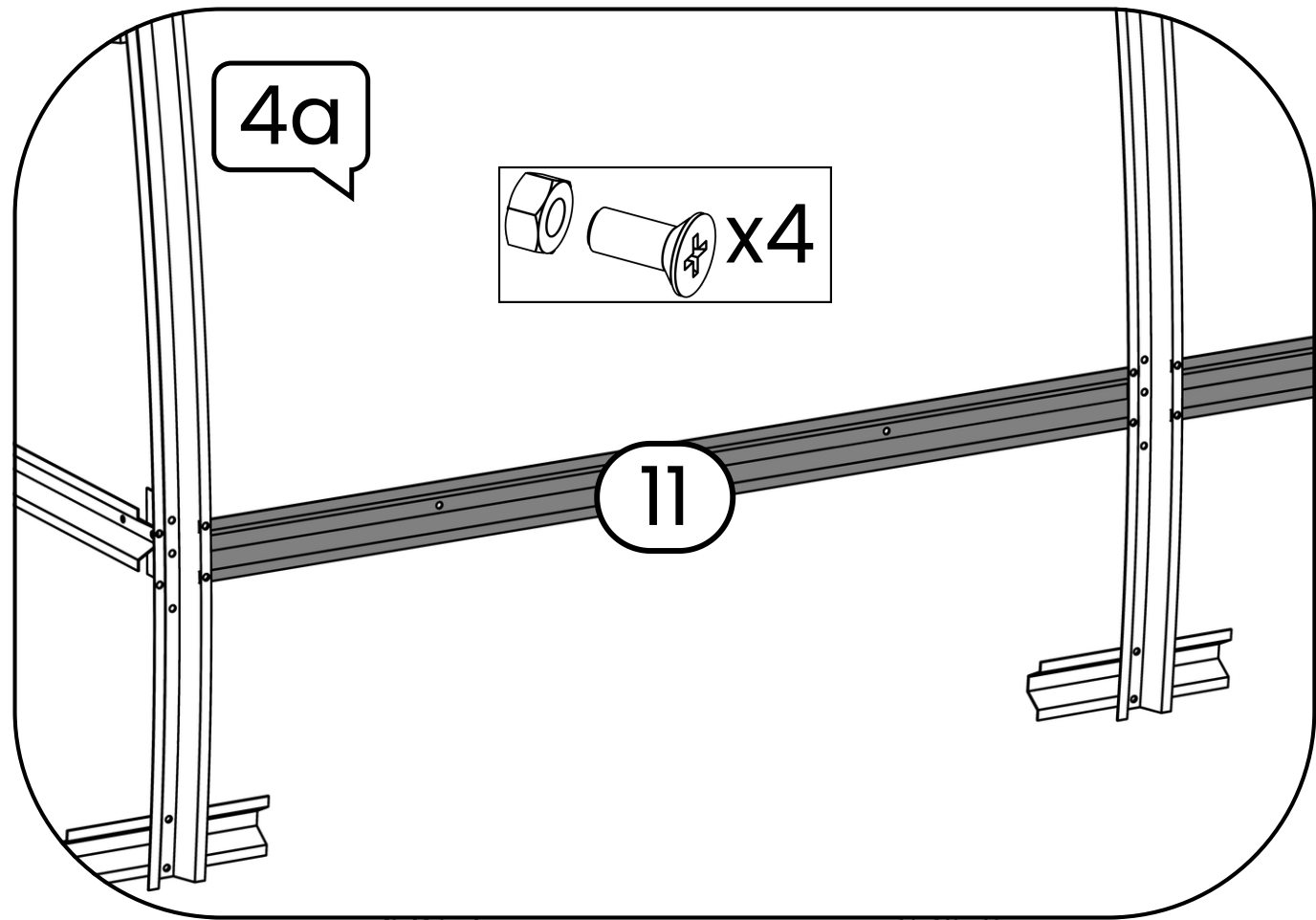




0A

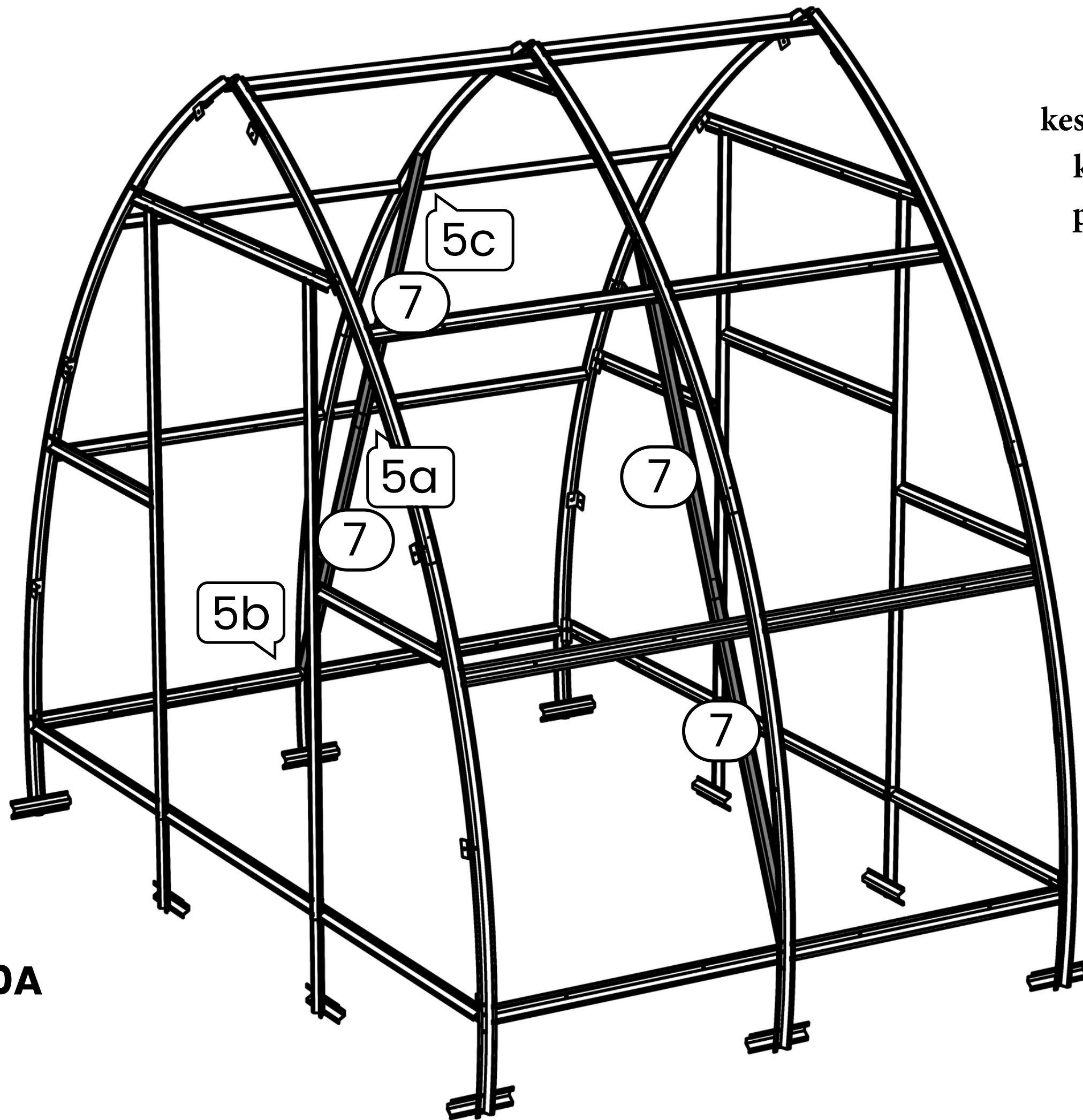
Next page





5

Vain
keskimmäisiin
kaariin, ei
pätyihin!



3

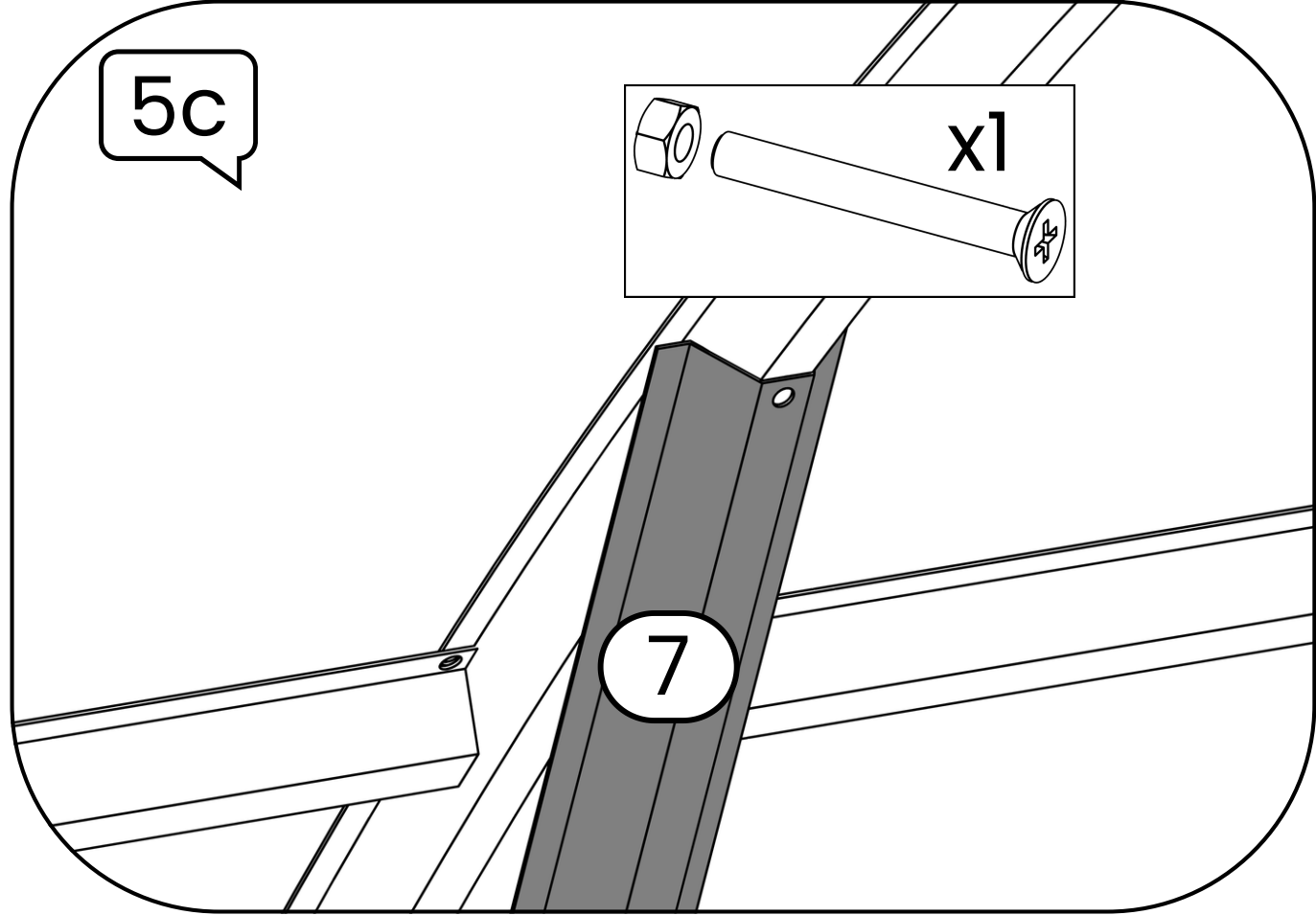
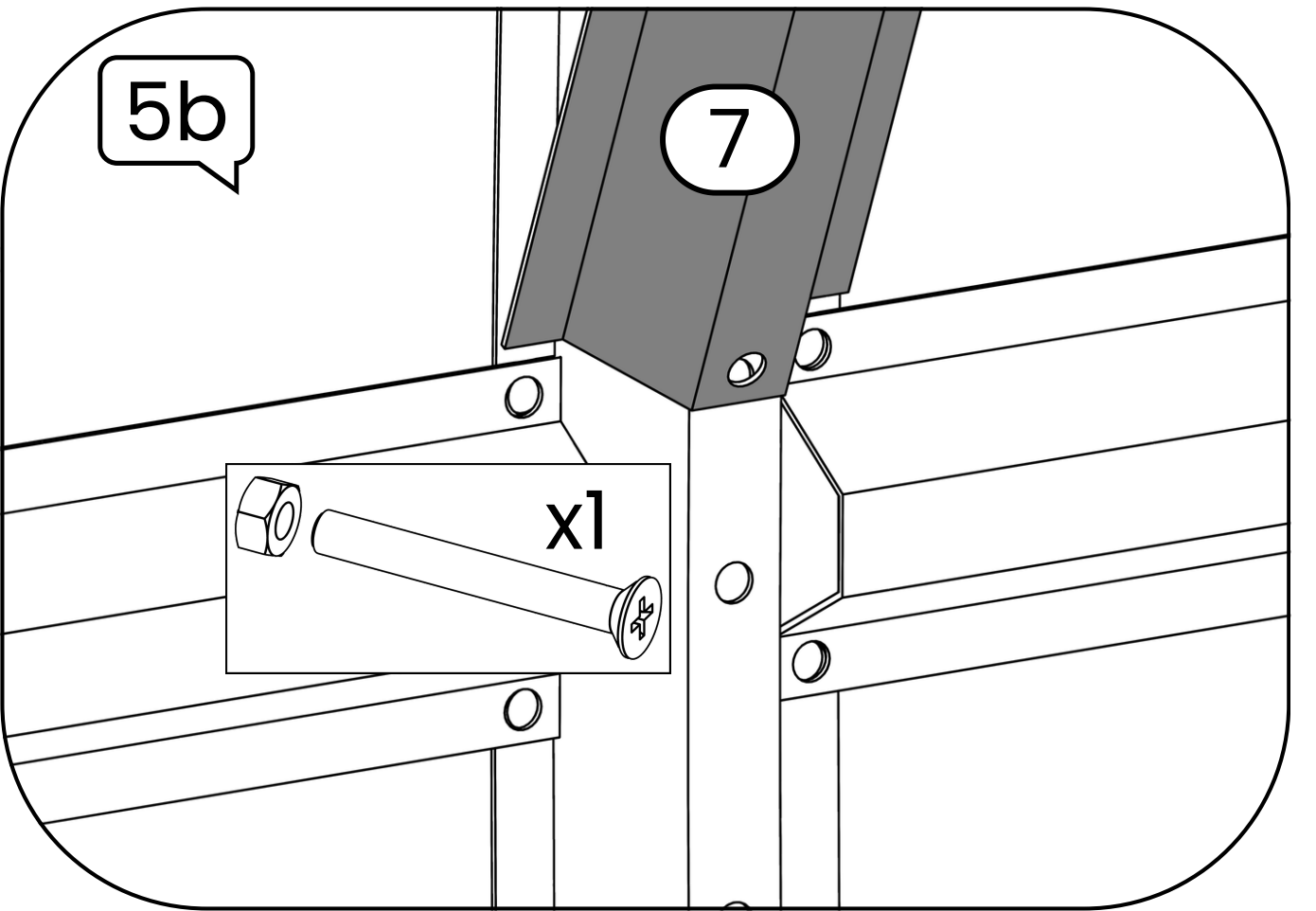
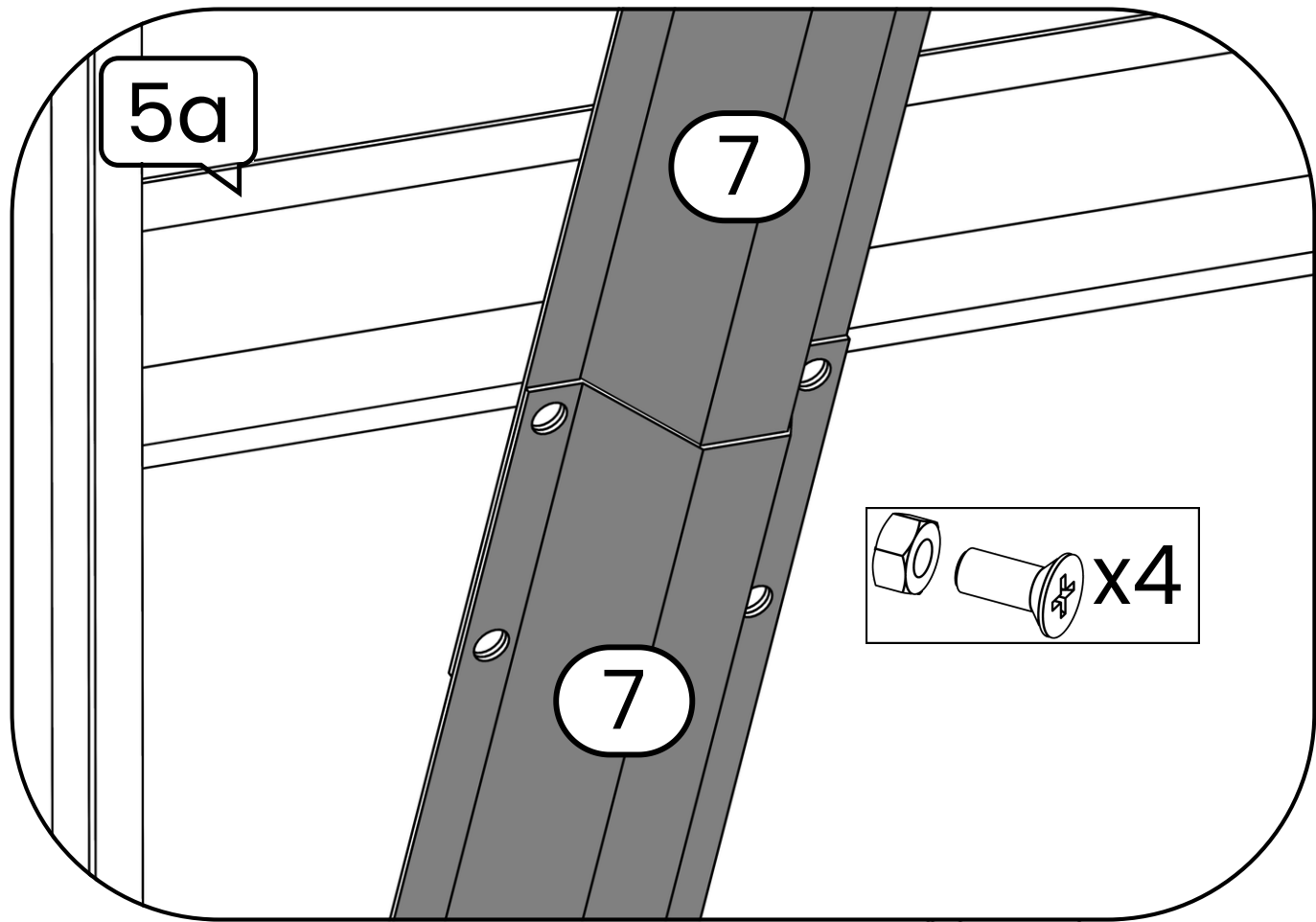
0A

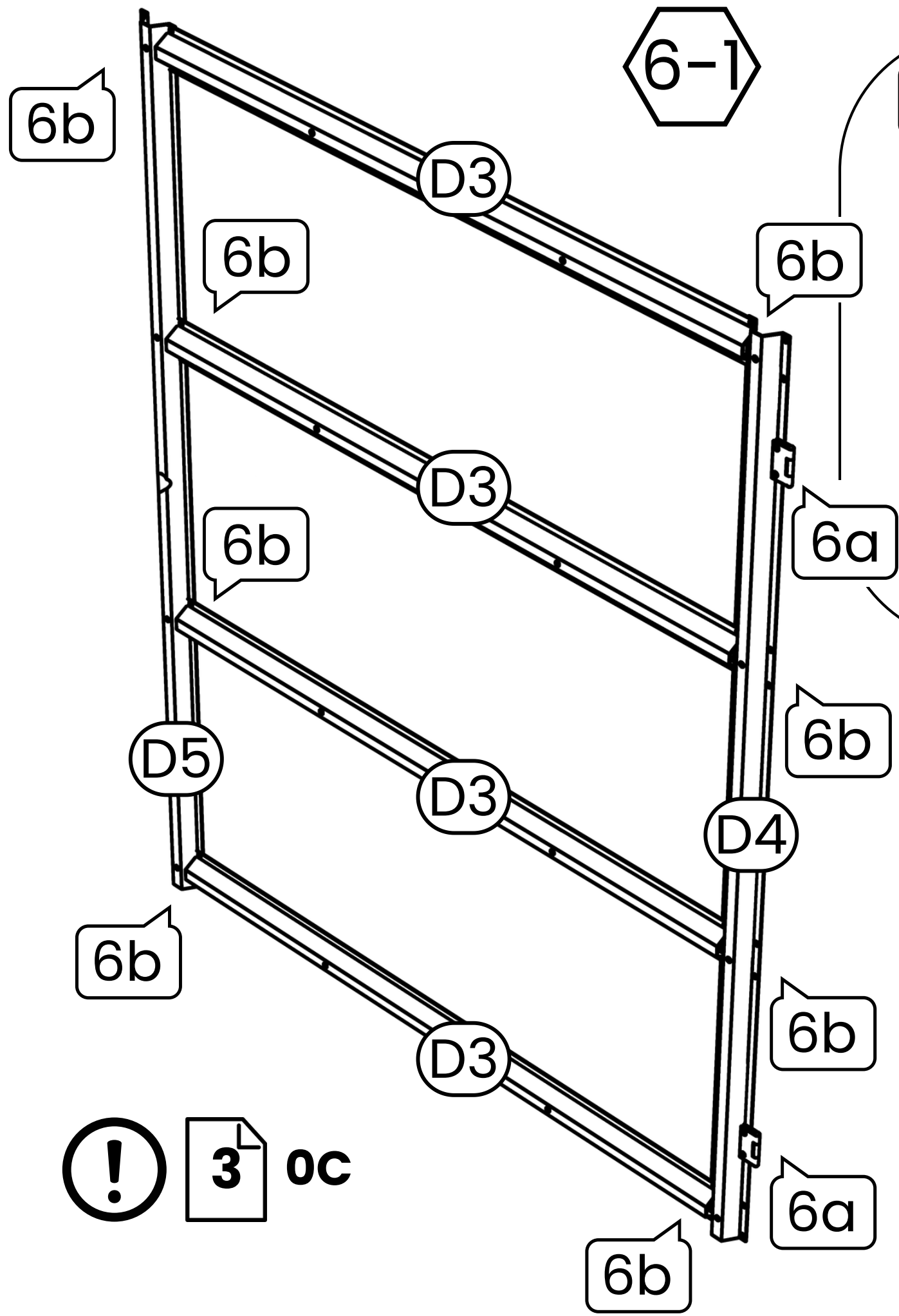
Next page

5a

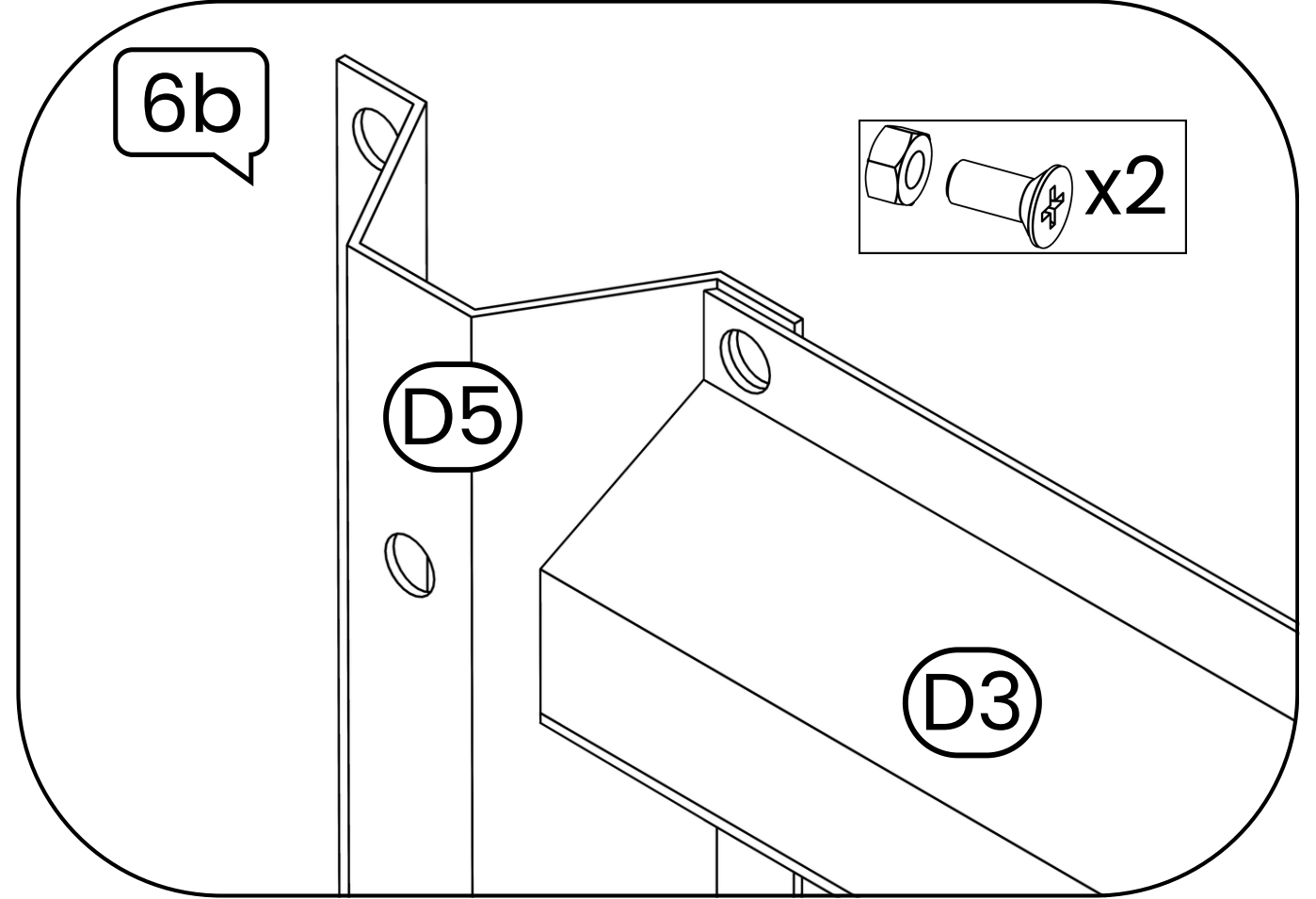
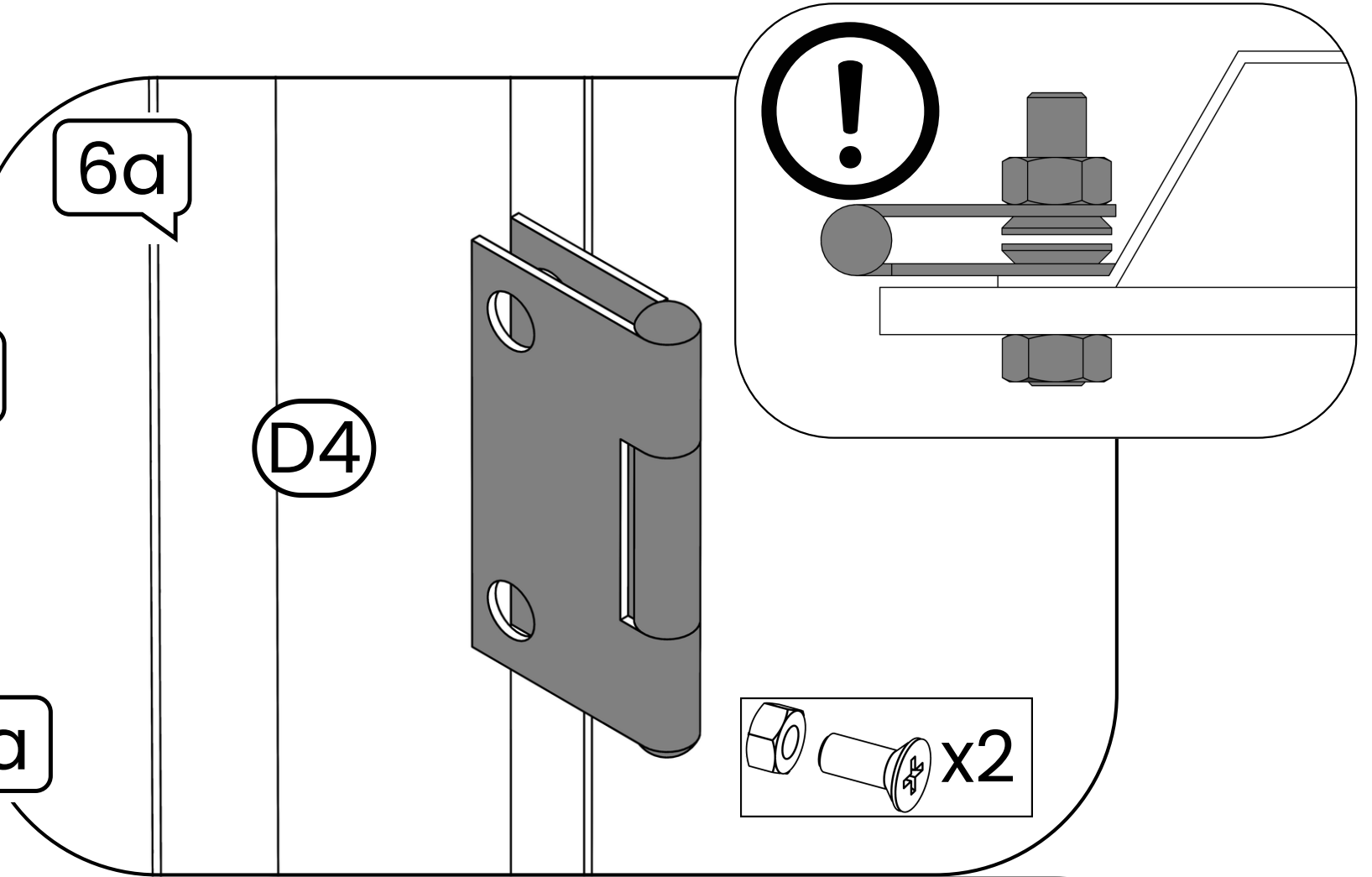
5b

5c

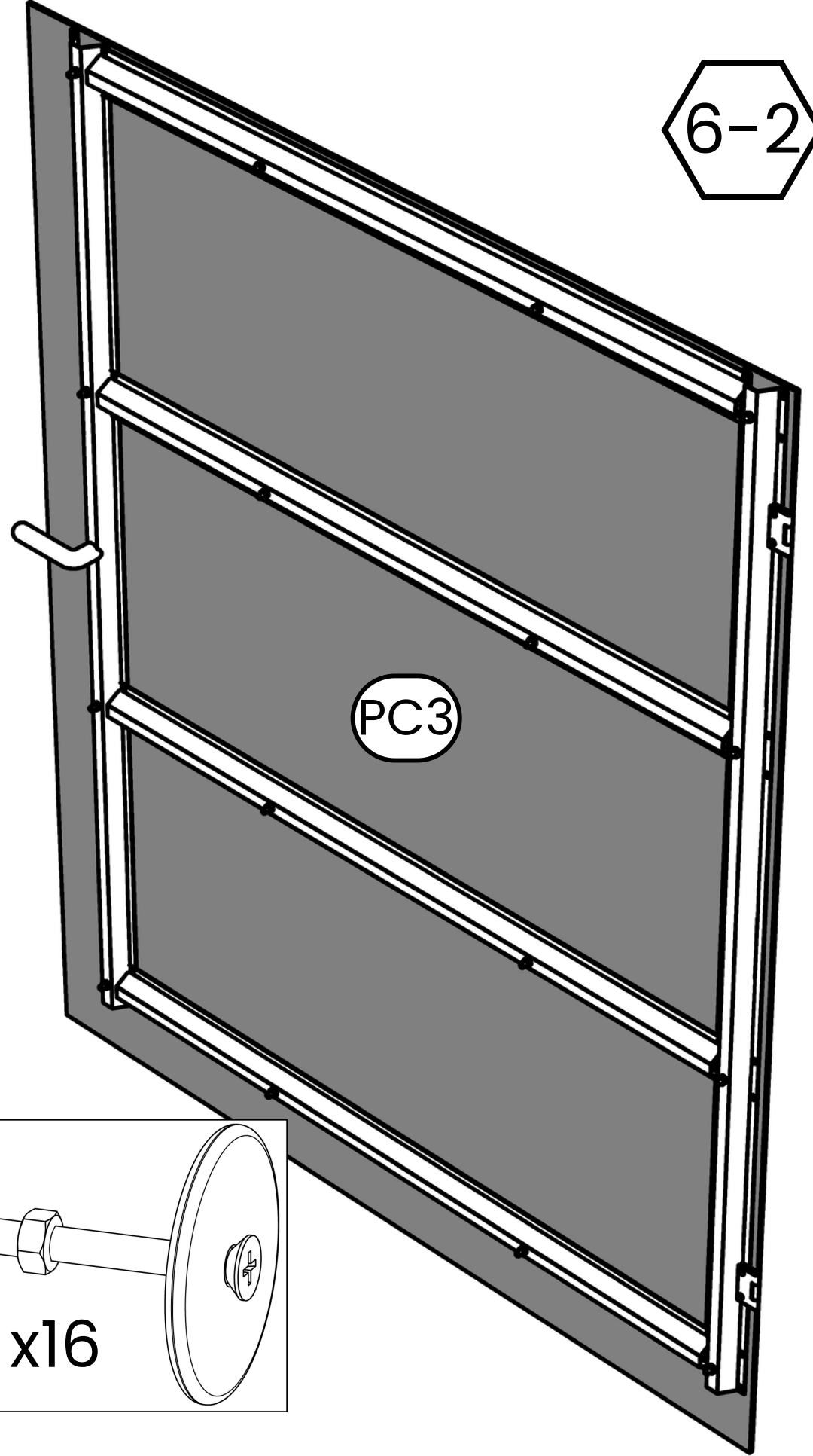
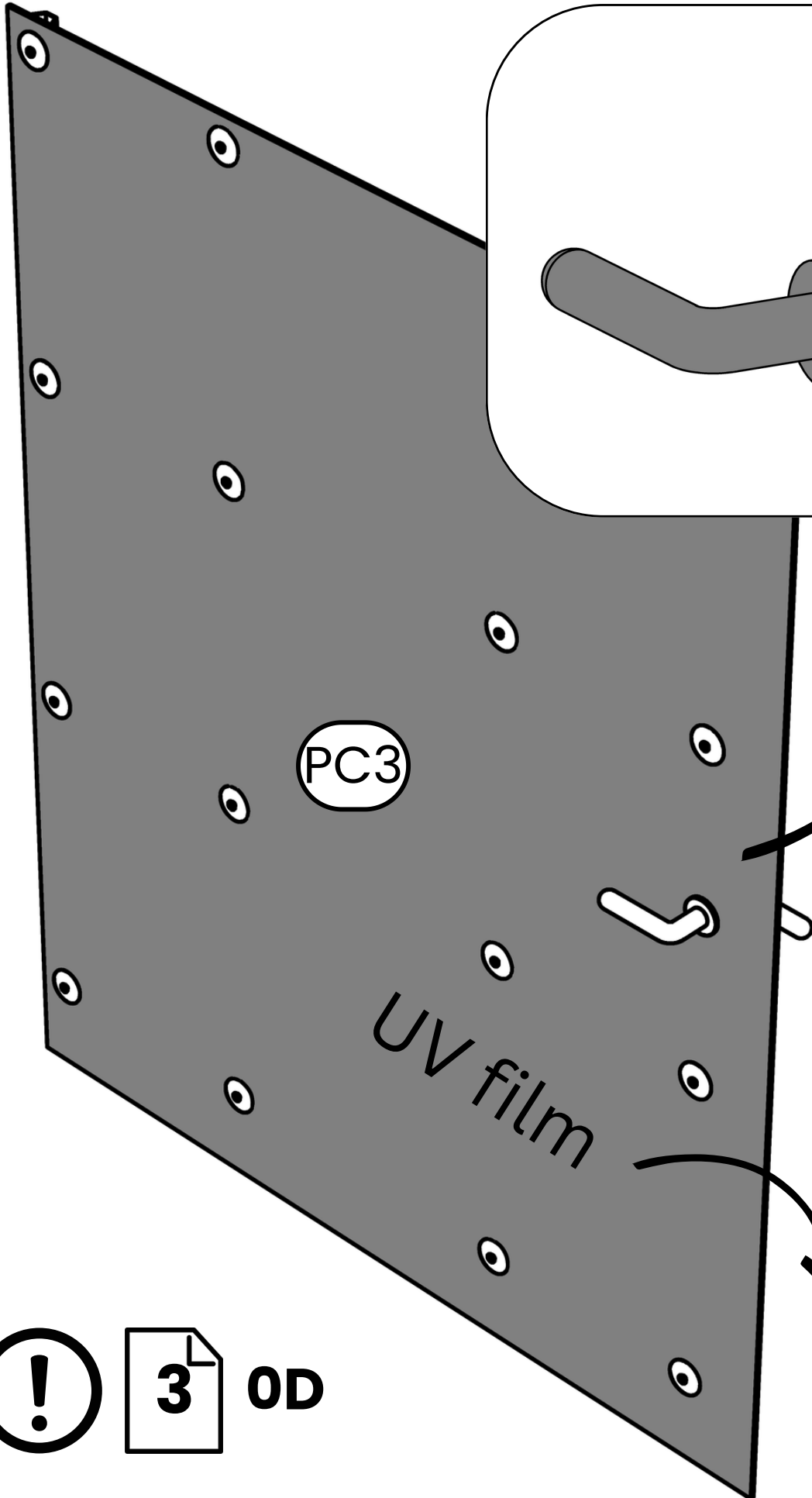
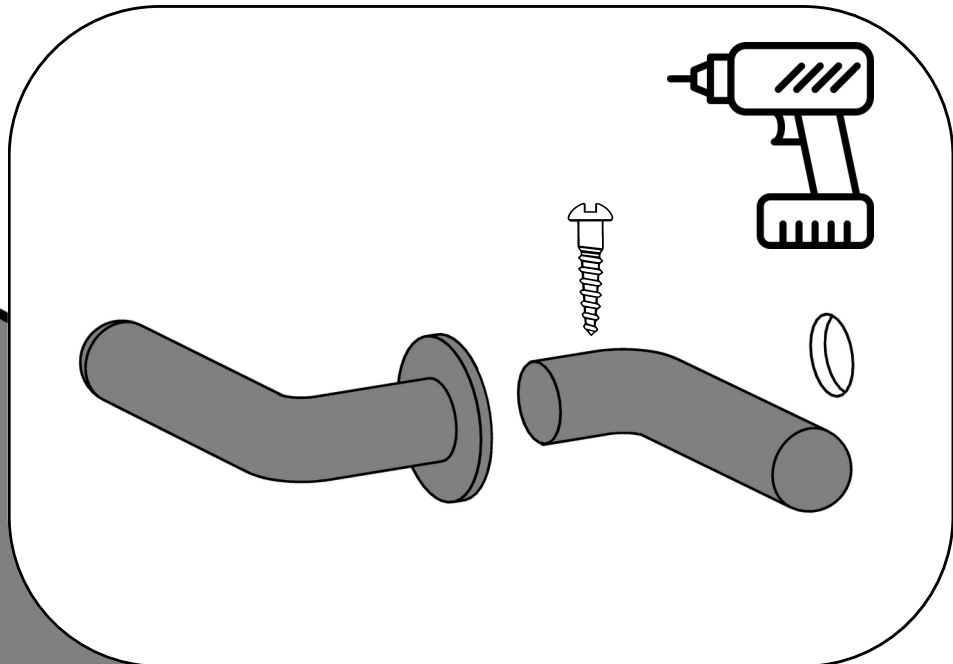




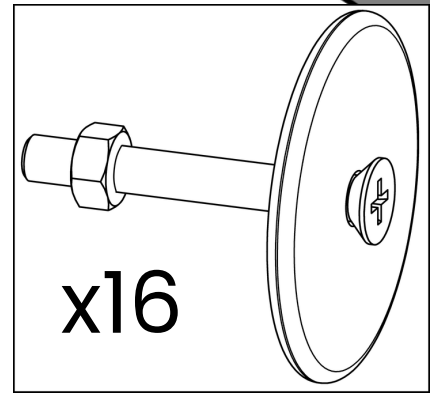
! 3 oc



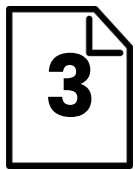
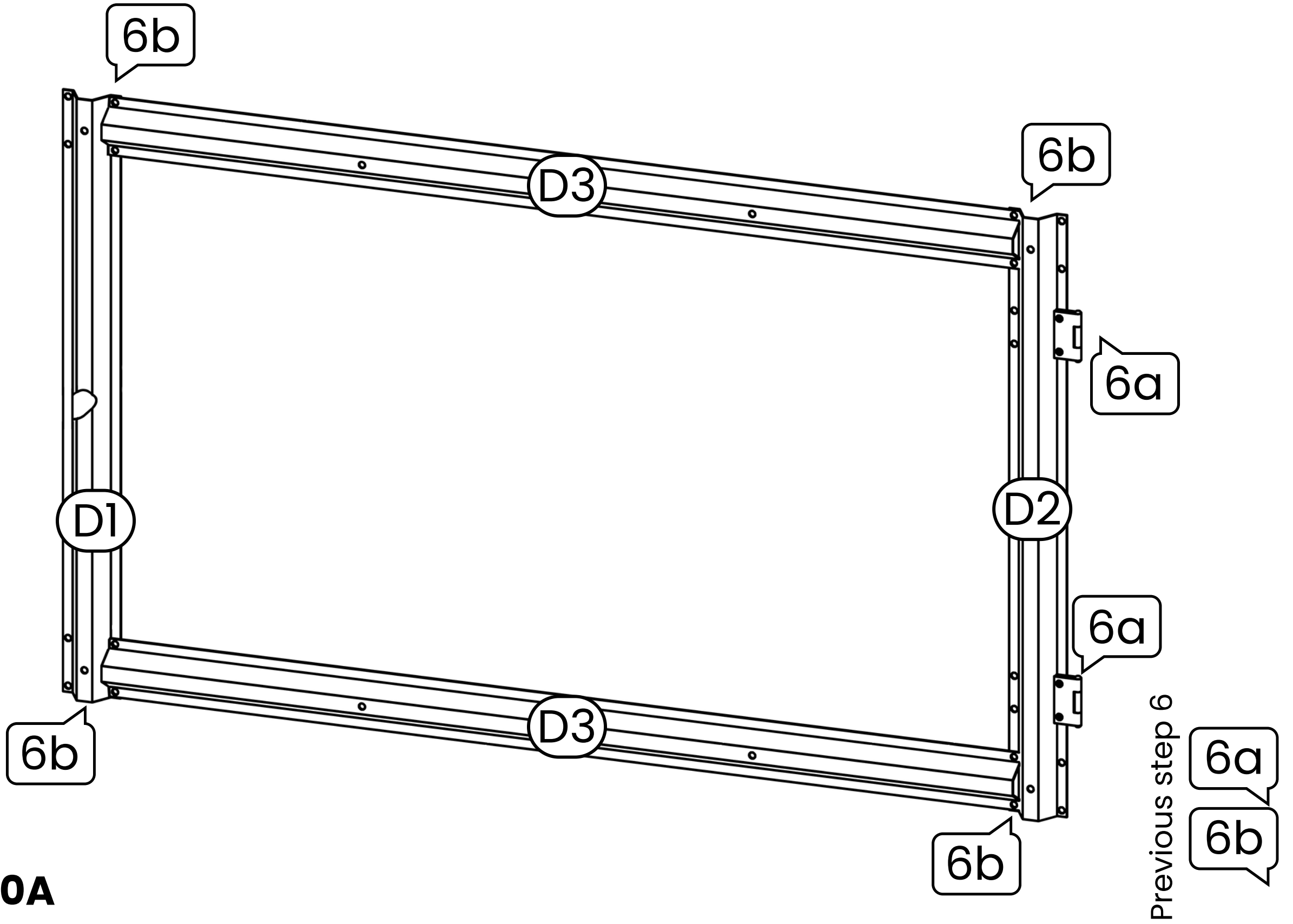
6-2



! 3 OD



7-1



0A

Previous step 6

6a

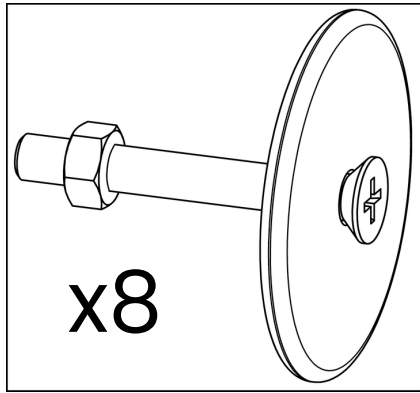
6b

7-2

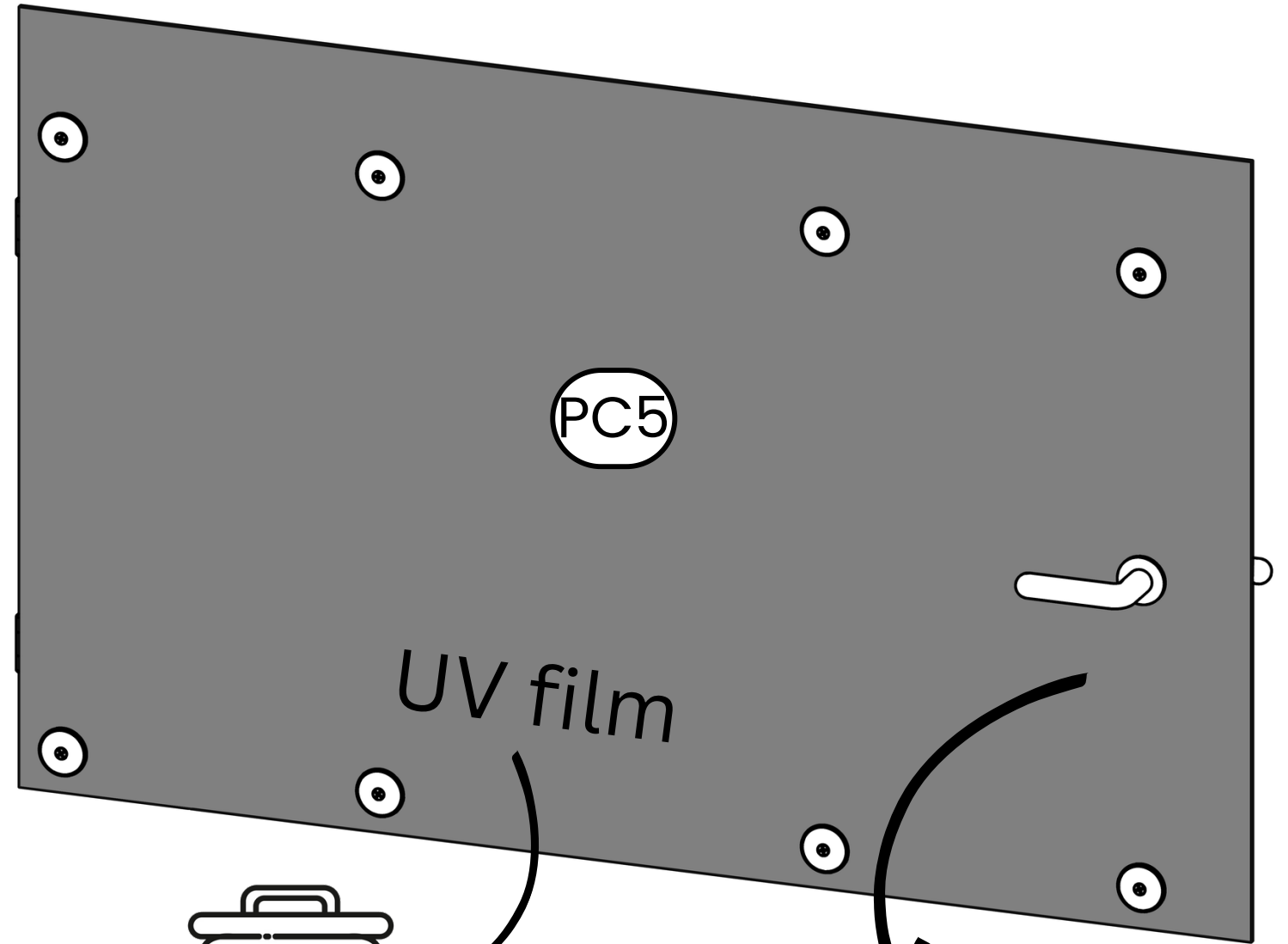


3

OD

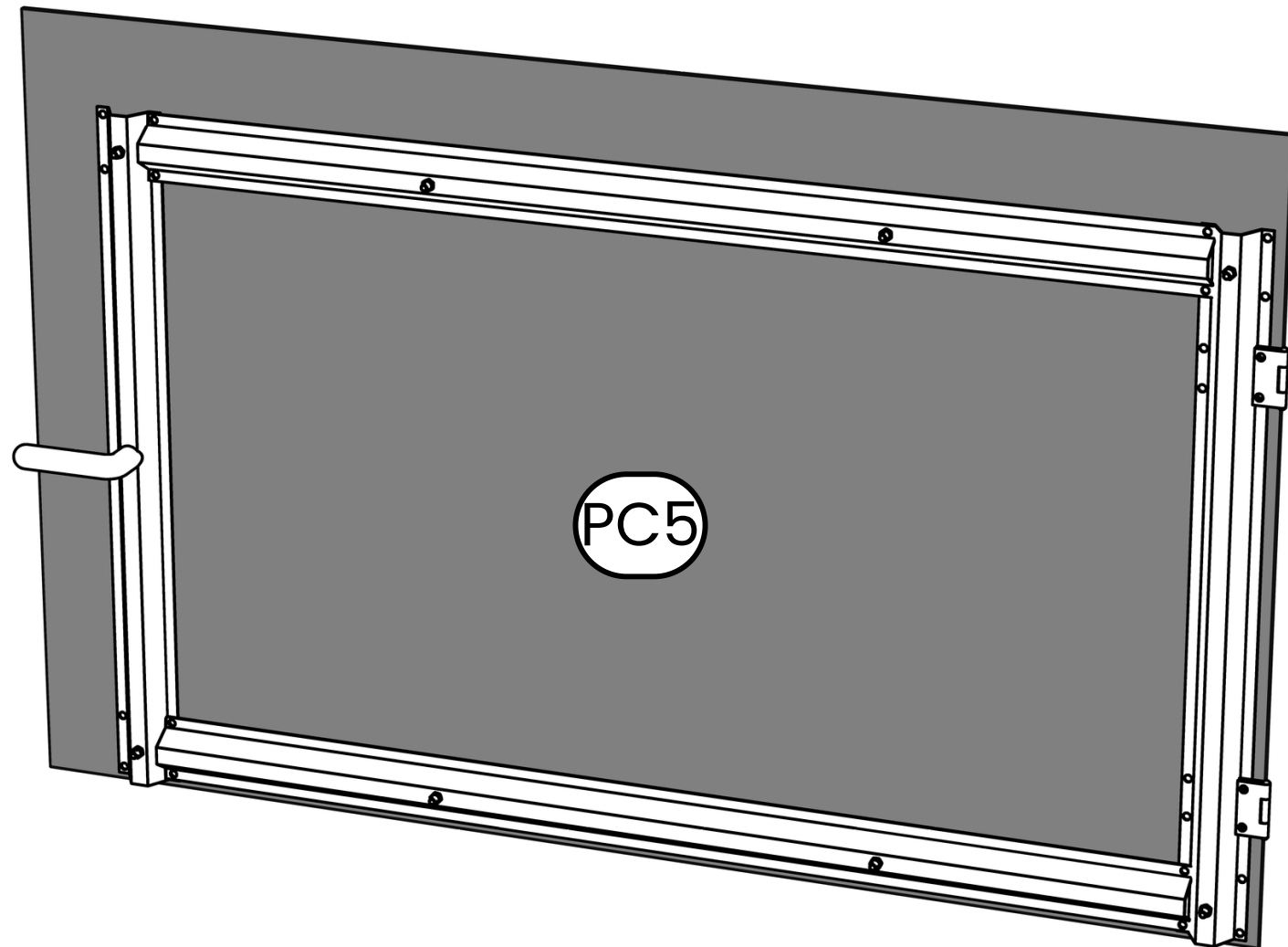
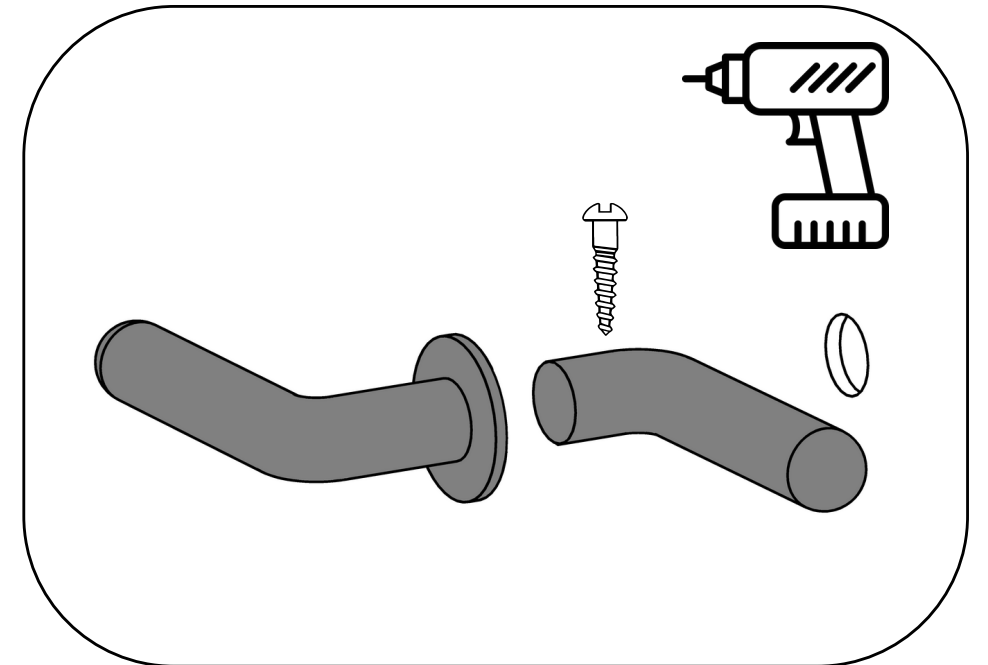


x8



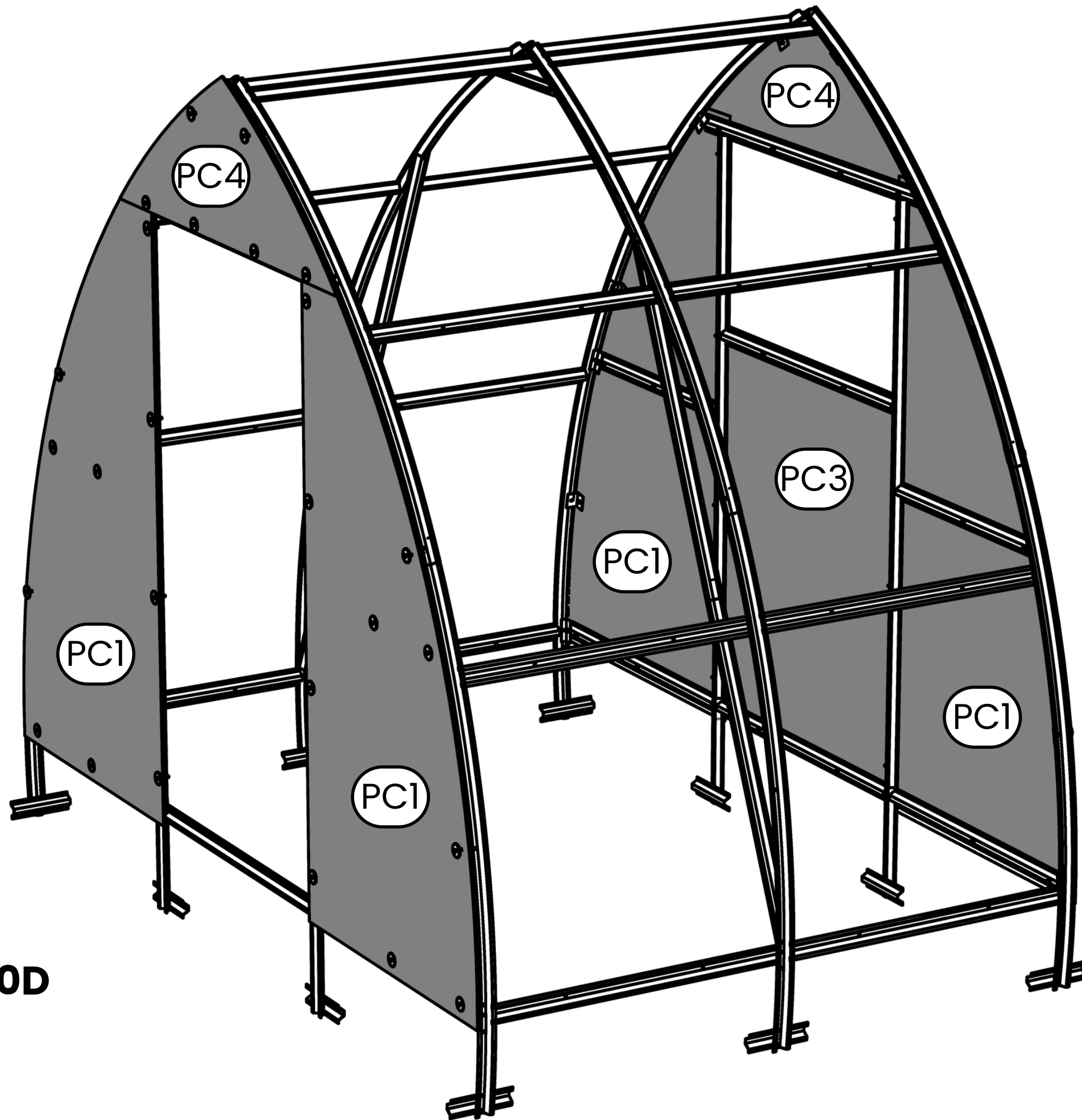
PC5

UV film



PC5

8

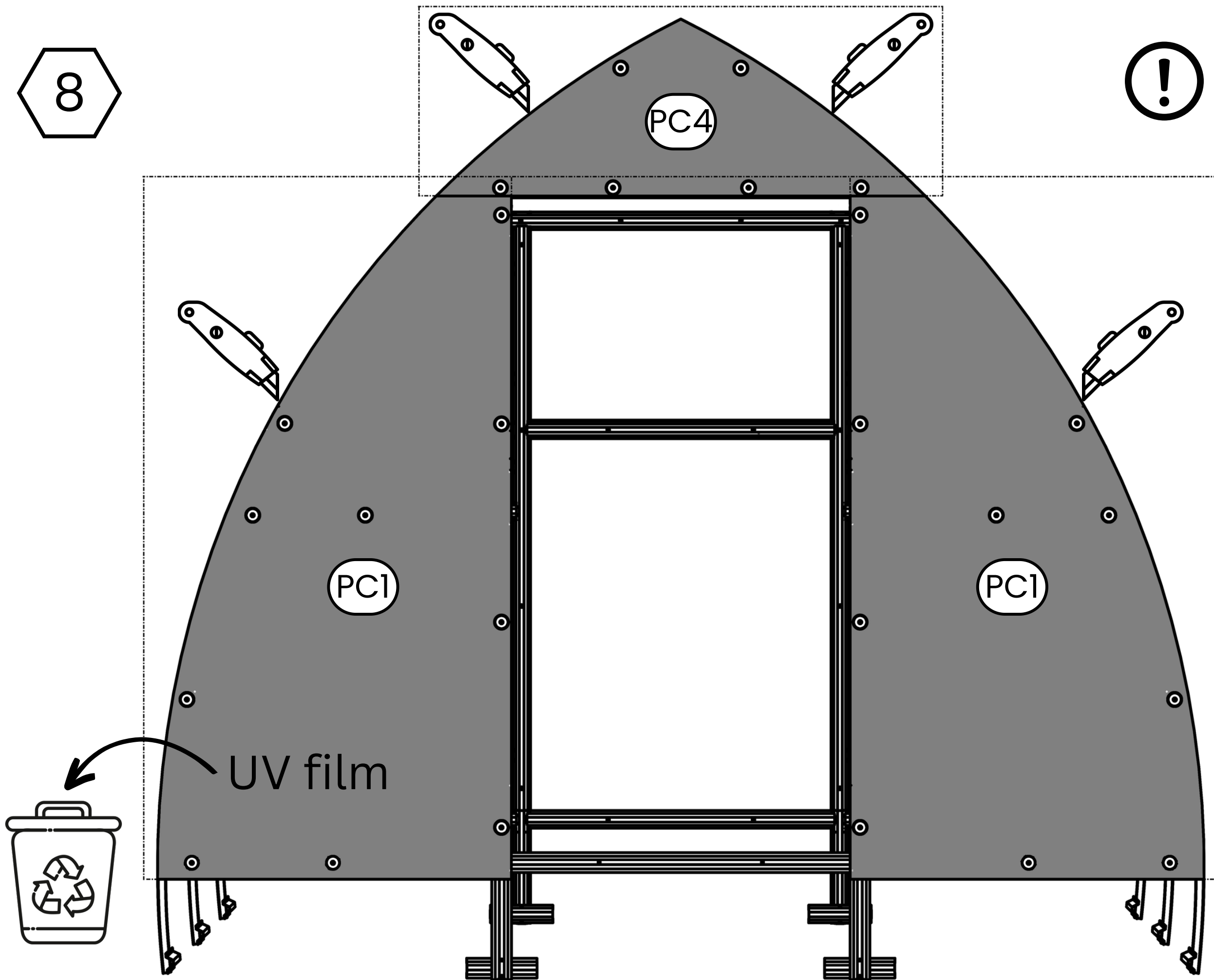


3

OD

8

! 3 OD

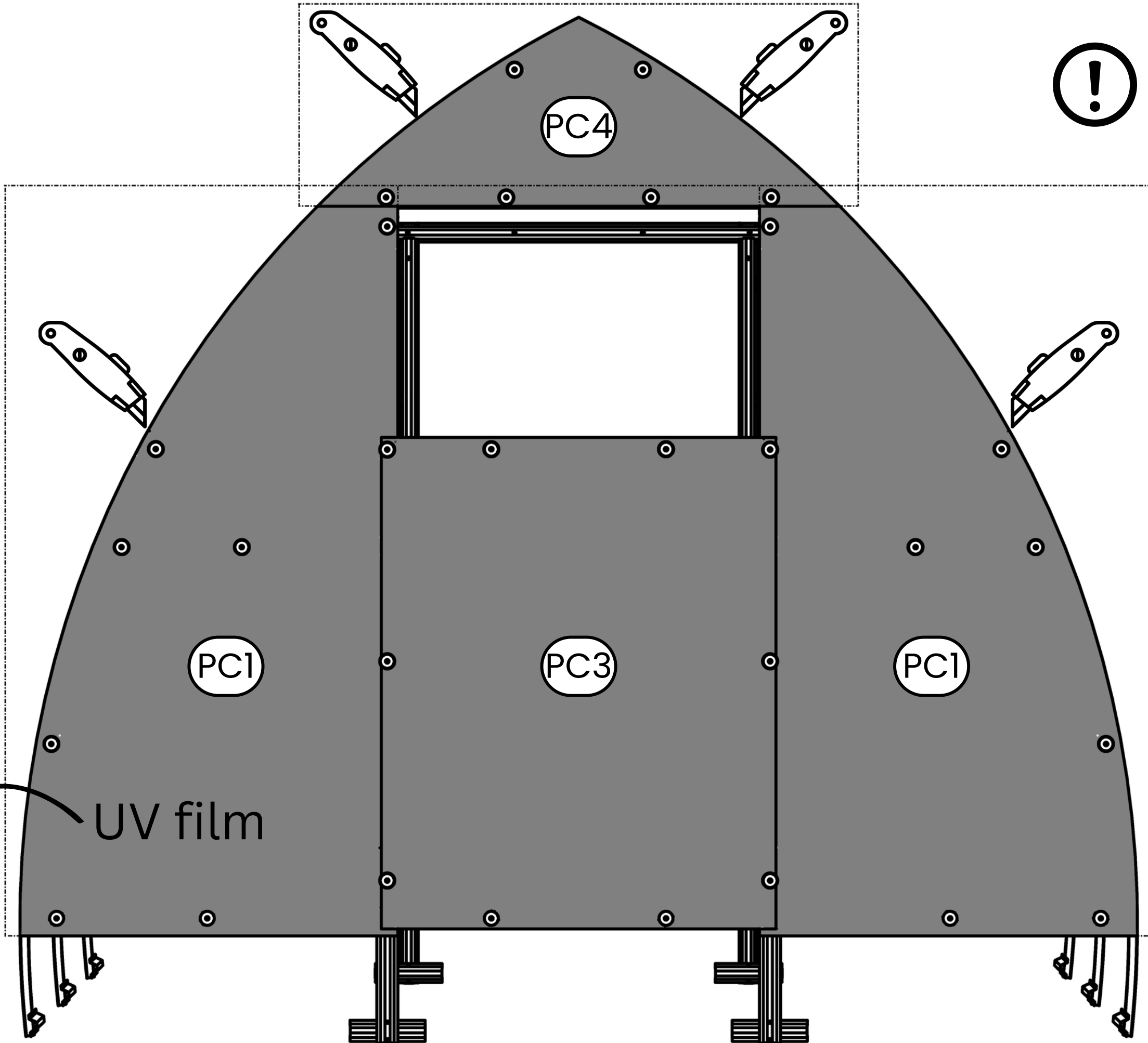


8

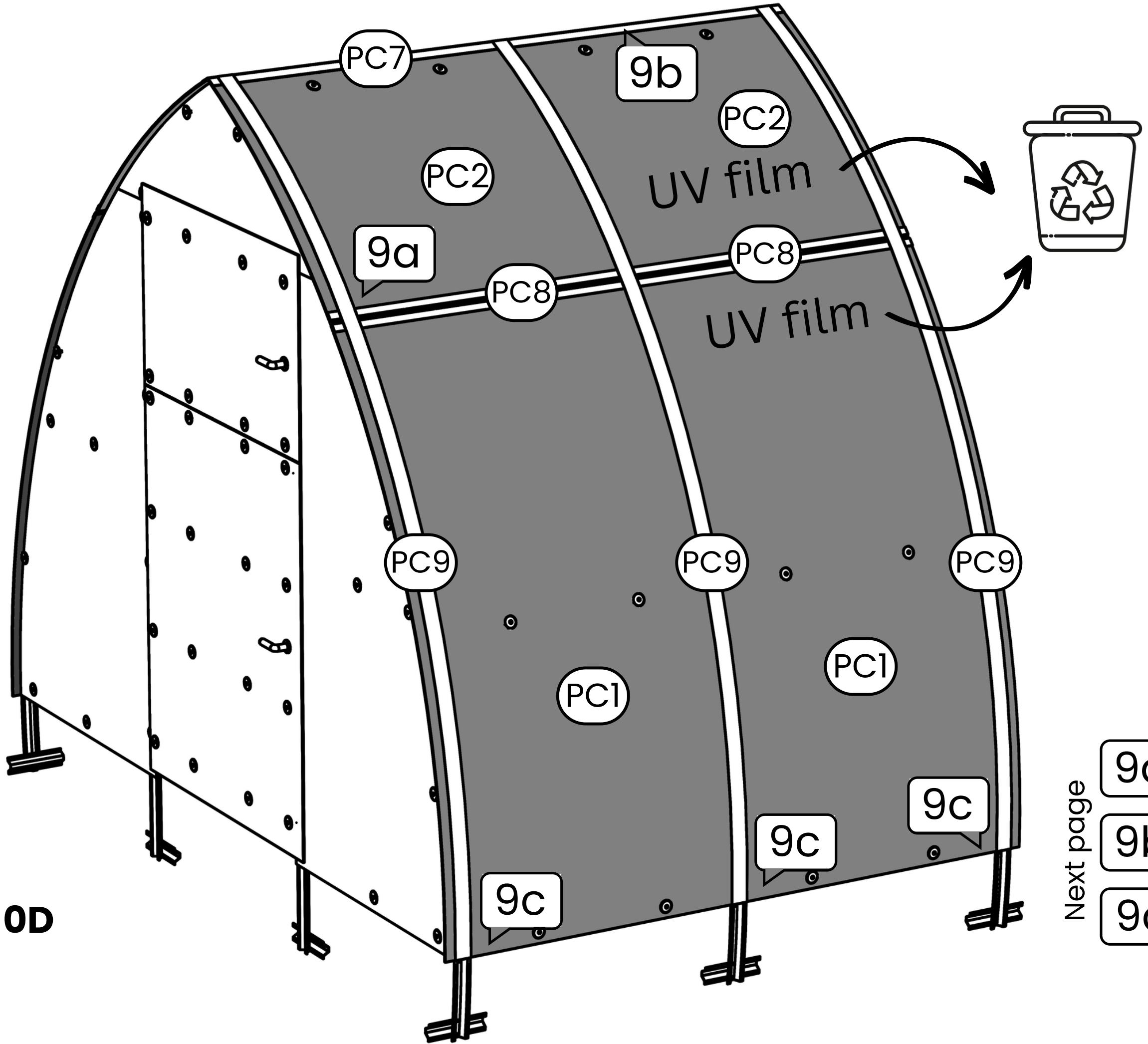


3

OD



9



3

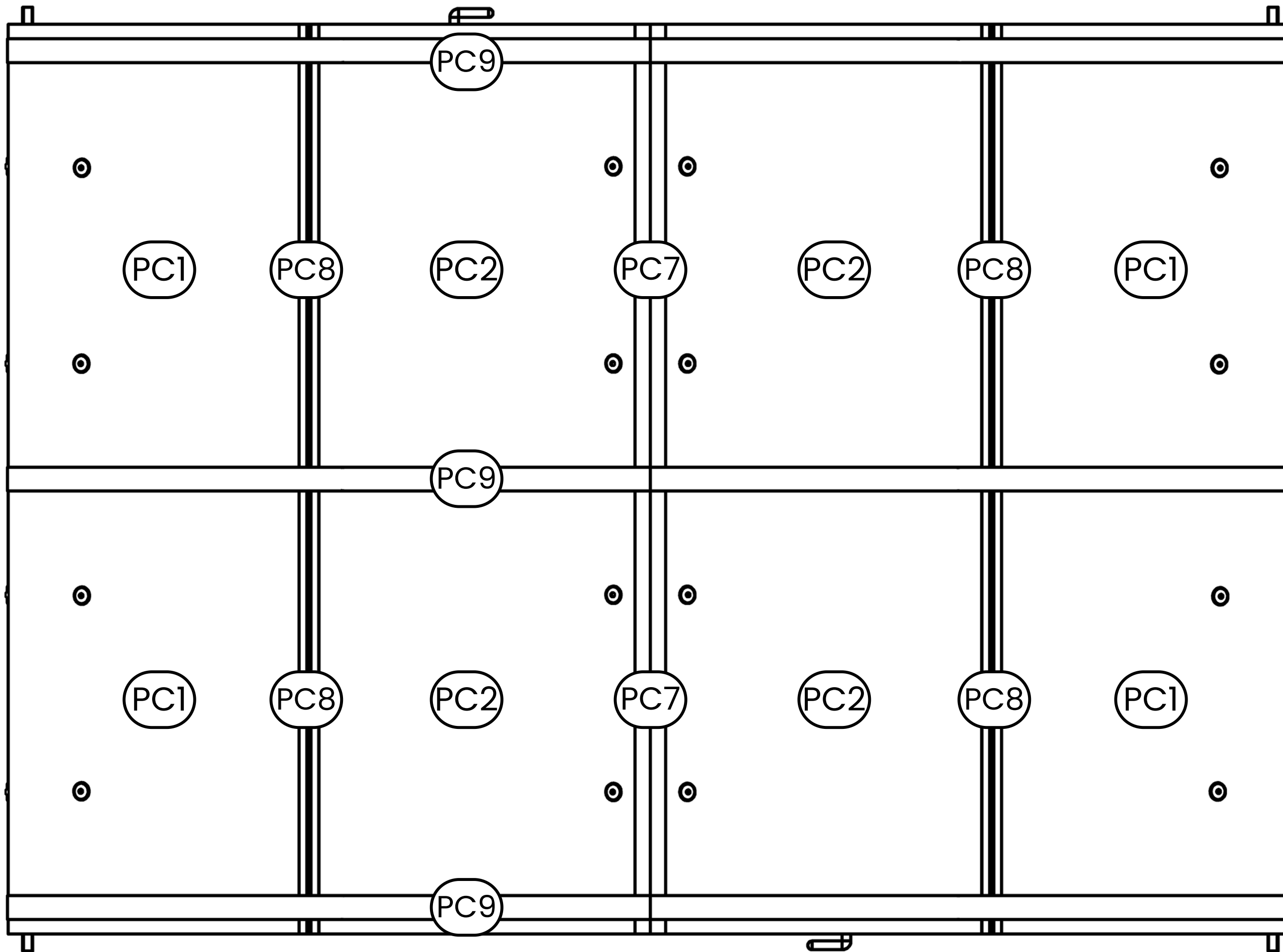
OD

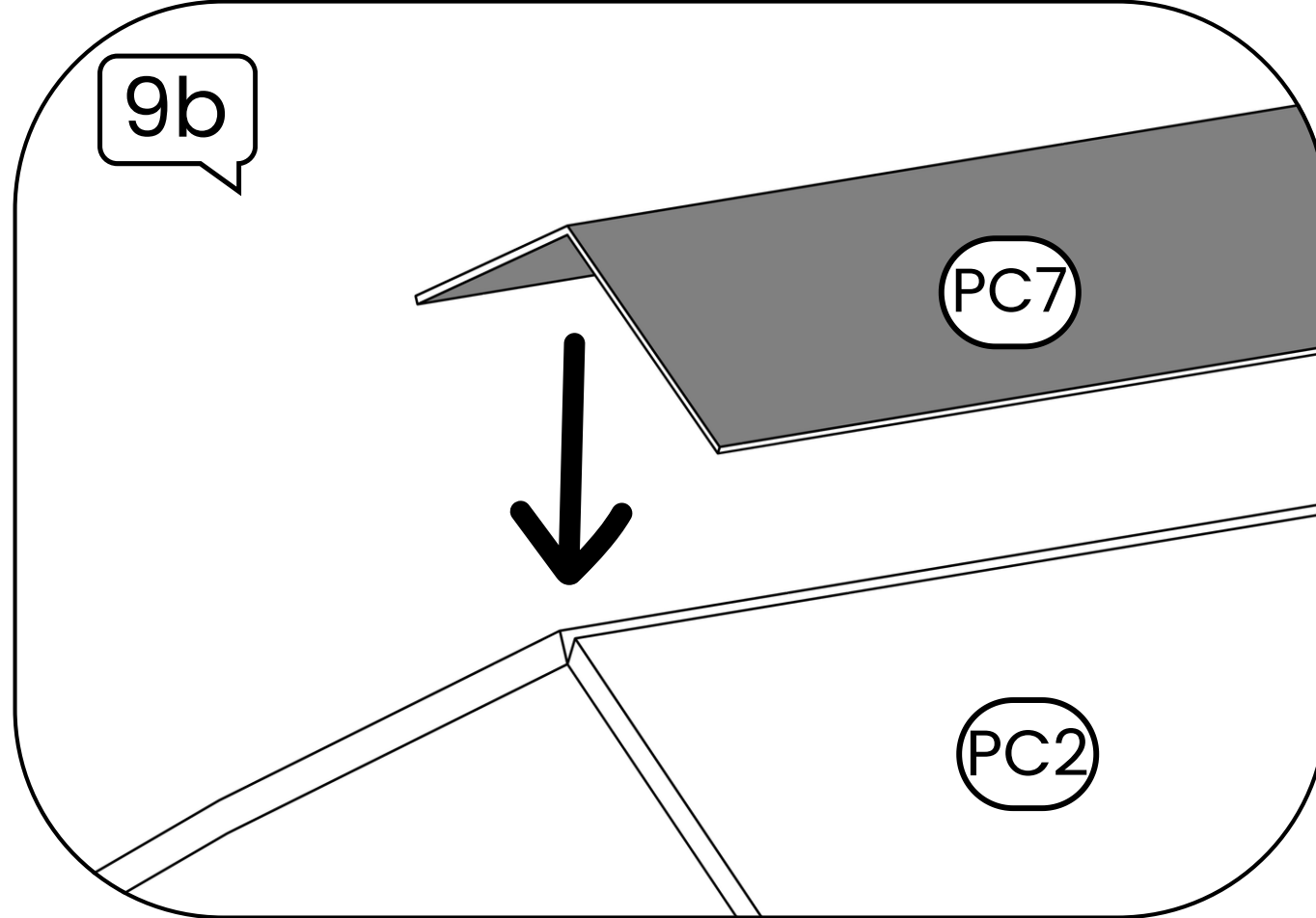
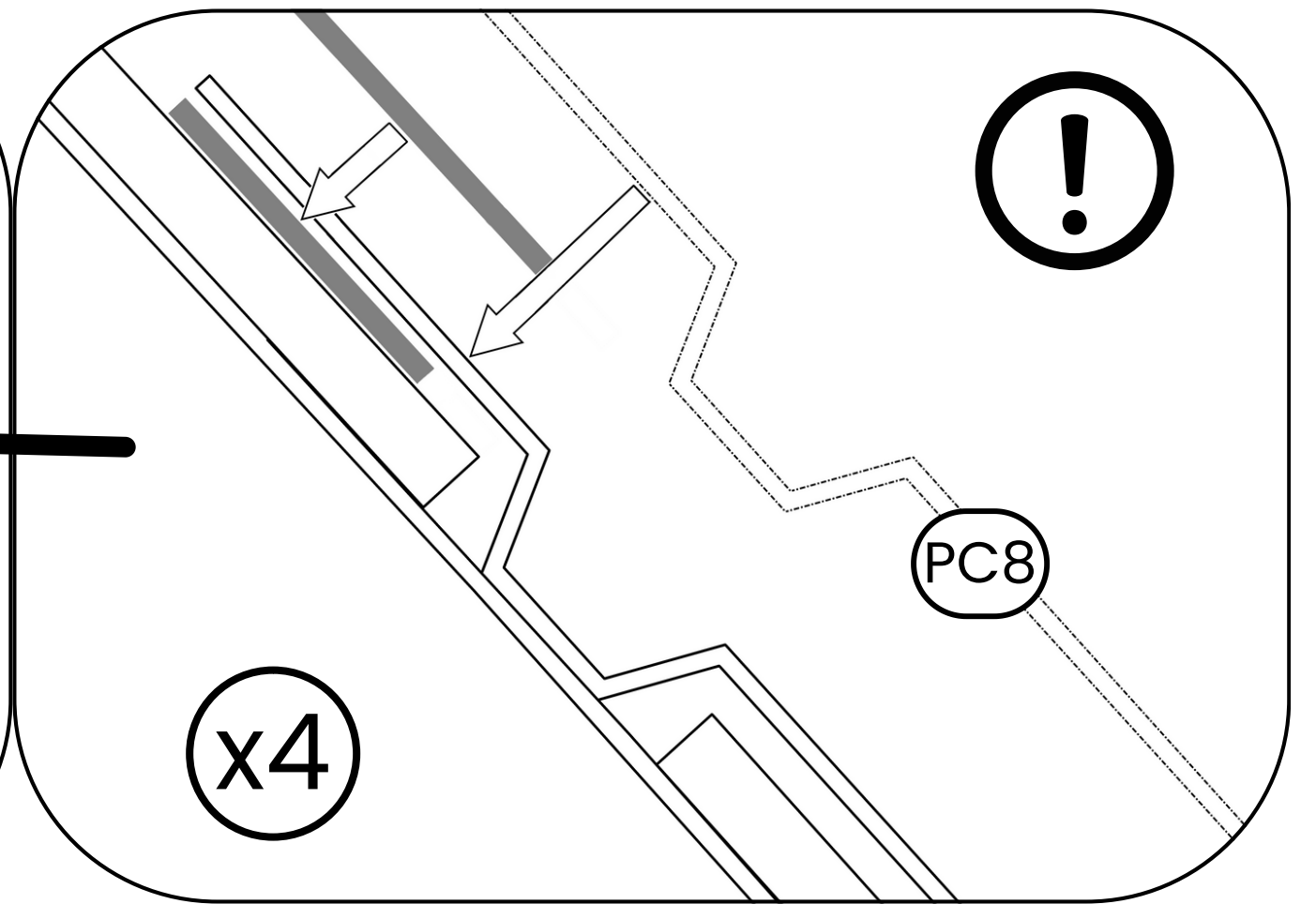
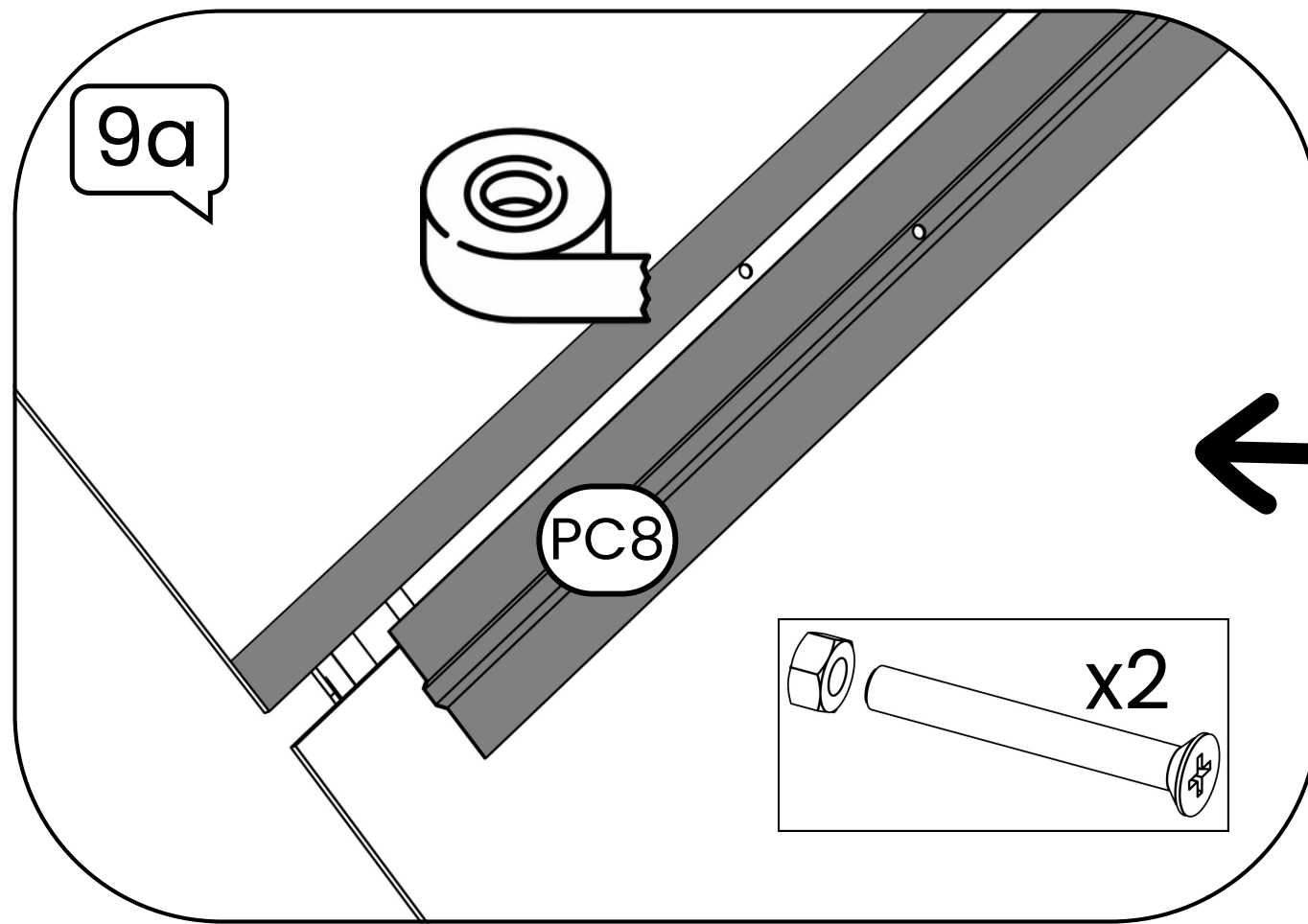
Next page

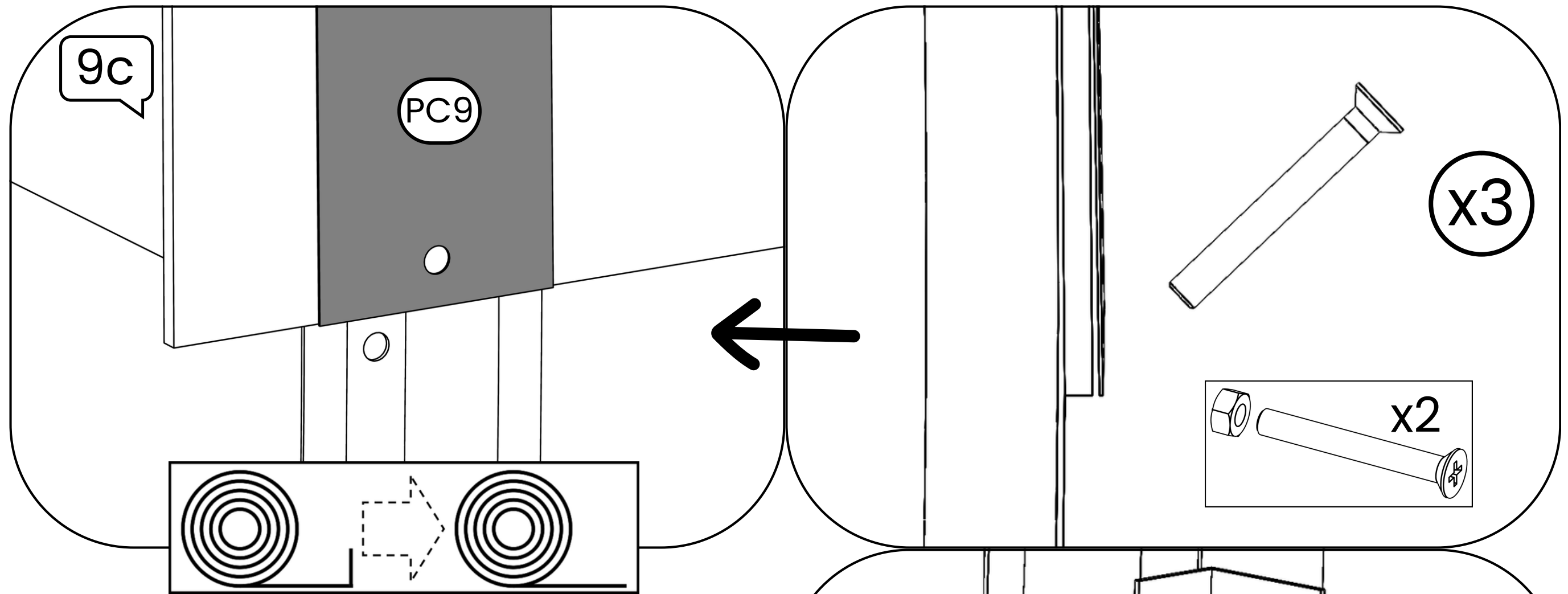
9a

9b

9c

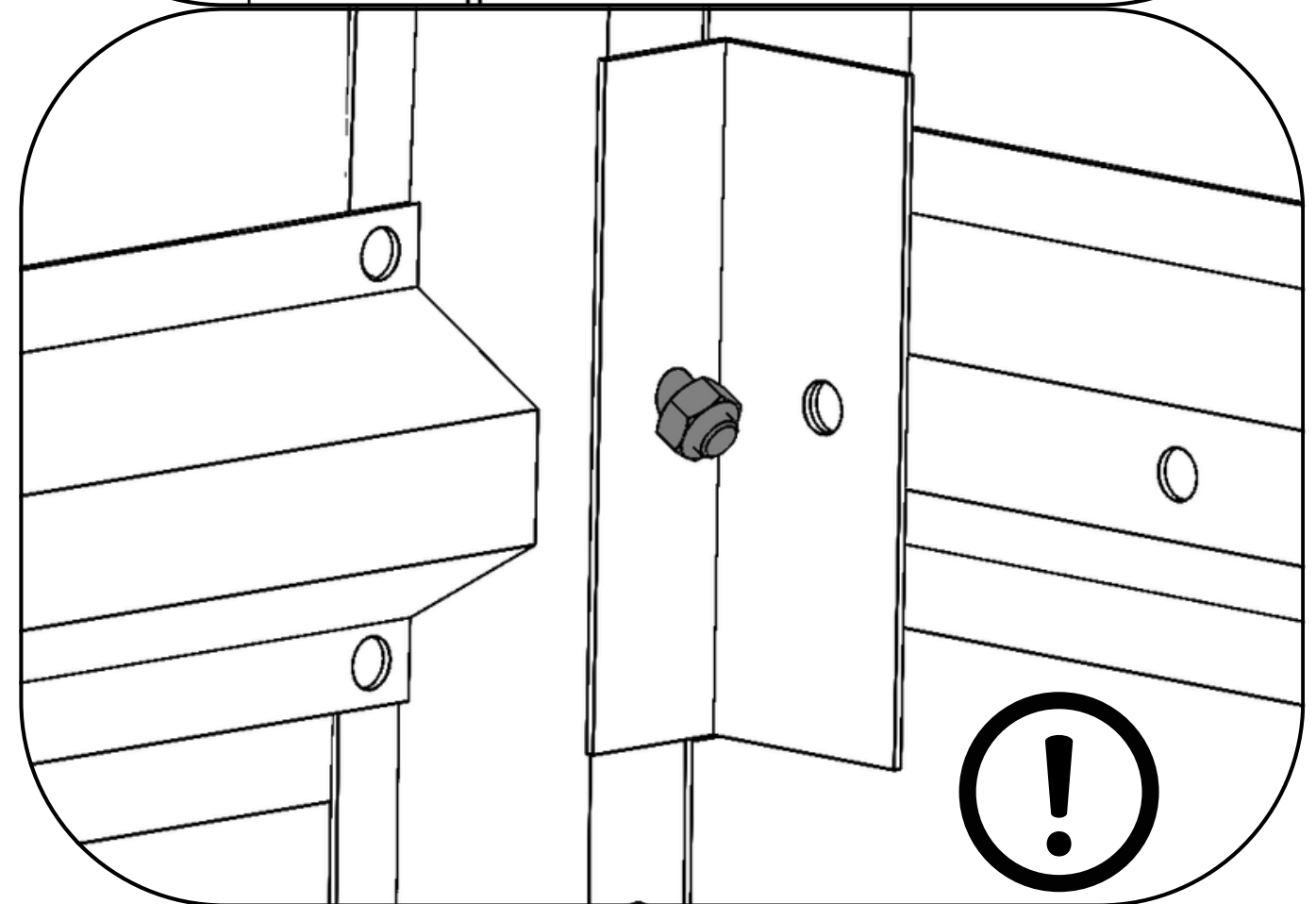




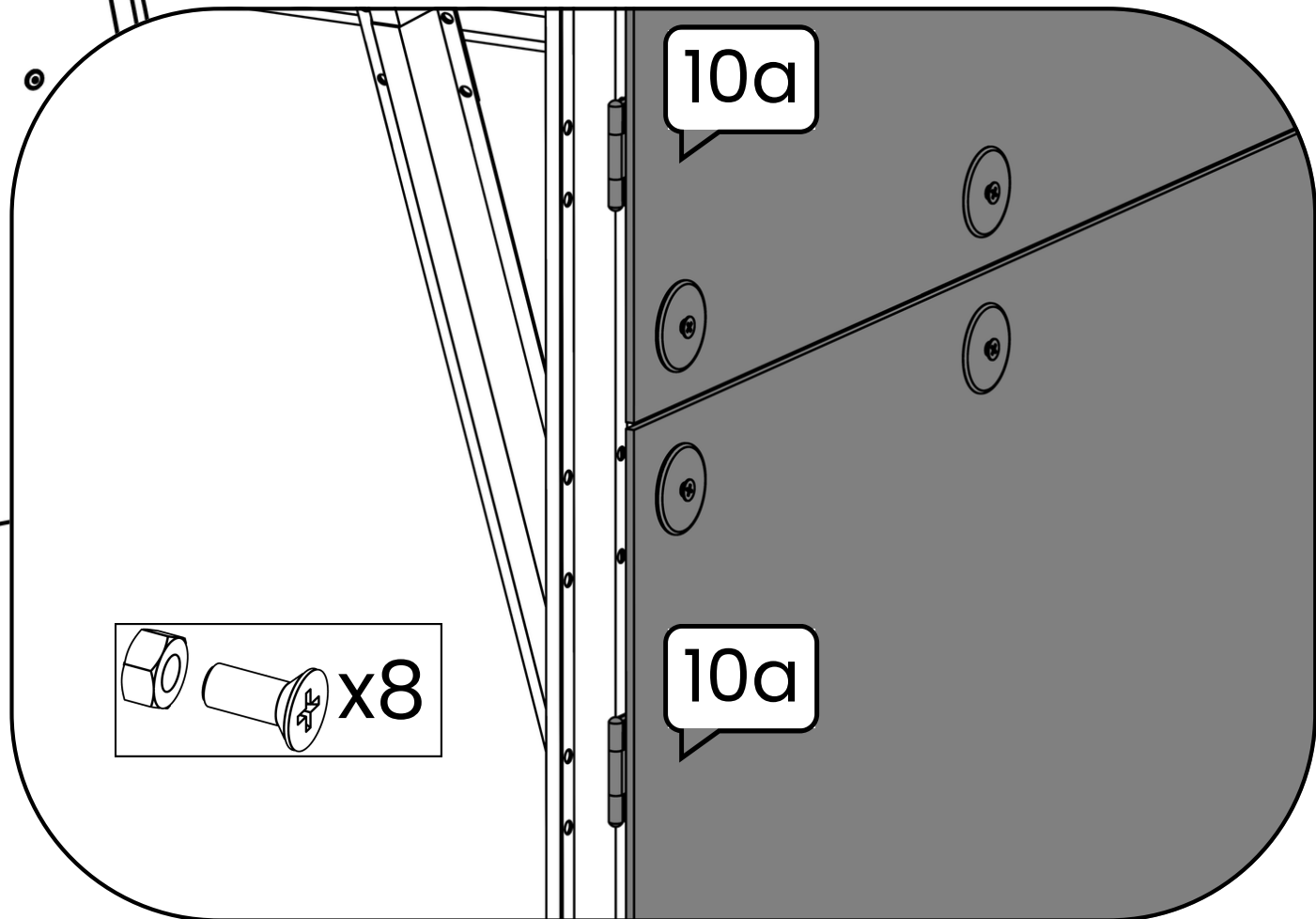
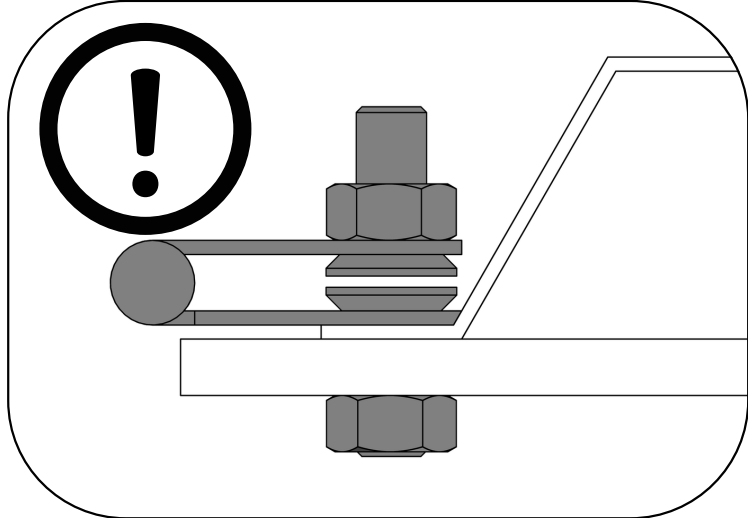
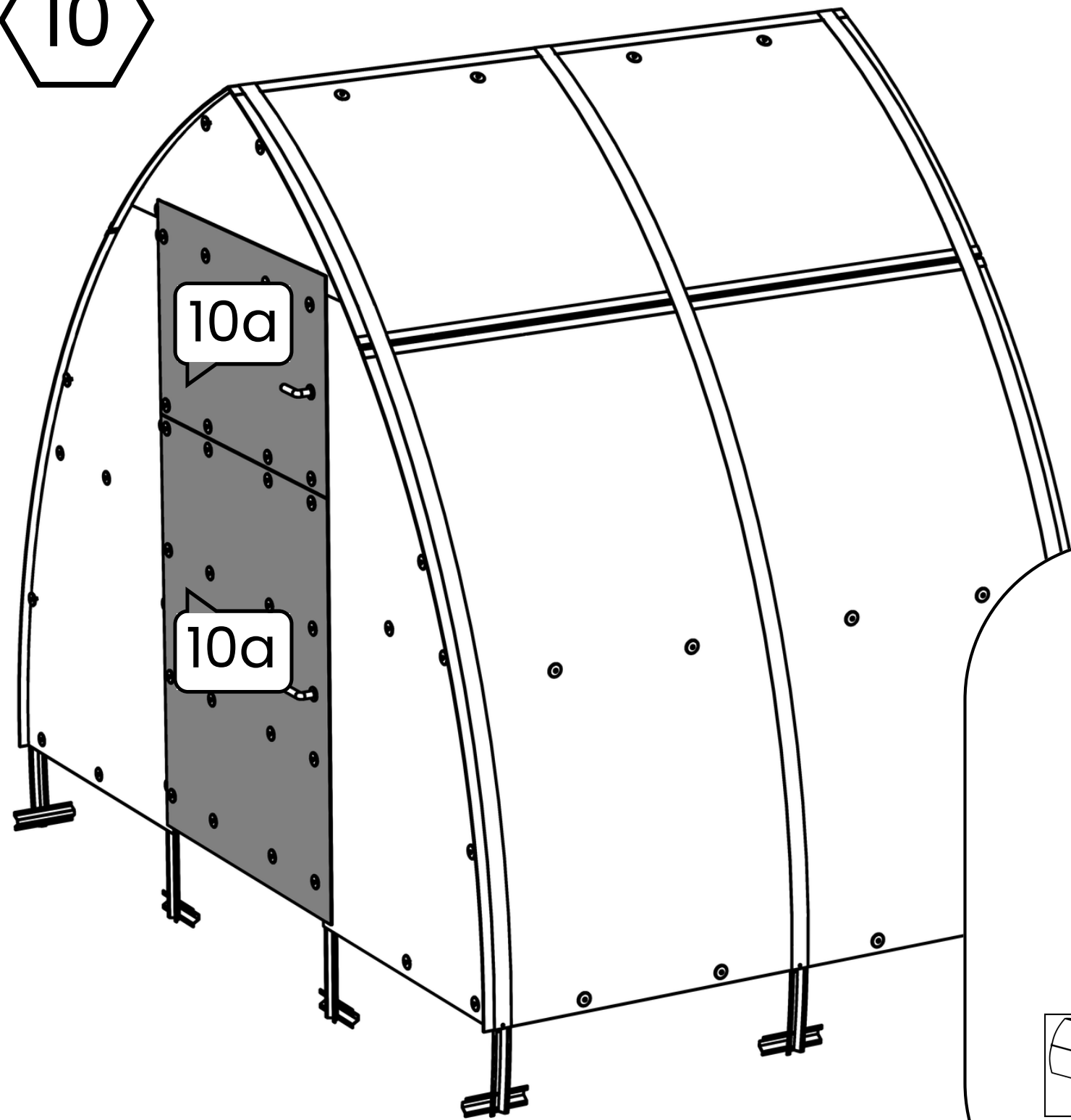


Ohjeet:

- Irrota ensin M5x12 ruuvit molemmilta kasvihuoneen puolilta.
- Rullaa PC9-panta auki ja taita nauhan pää auki pihdeillä.
- Aseta PC9-panta kasvihuoneeseen.
- Kiinnitä pannan yksi pää M5x40 ruuvilla, mutta älä kiristä sitä täysin.
- Kiristä nauhan toinen pää täysin M5x40 ruuvilla.
- Kiristä loppuun ensimmäinen M5x40 ruuvi.



10



10

